

DIVIFORM DIVIFORM+

- ✓ Модульное решение благодаря решеткам для резки-формовки
- ✓ Быстрота и эффективность исполнения
- ✓ Маленькие габариты
- ✓ Крышка для прессовки (только на DIVIFORM+)
- ✓ Отделка из нержавеющей стали



DIVIFORM

Боковая рамка входит в комплект
Продается без решетки

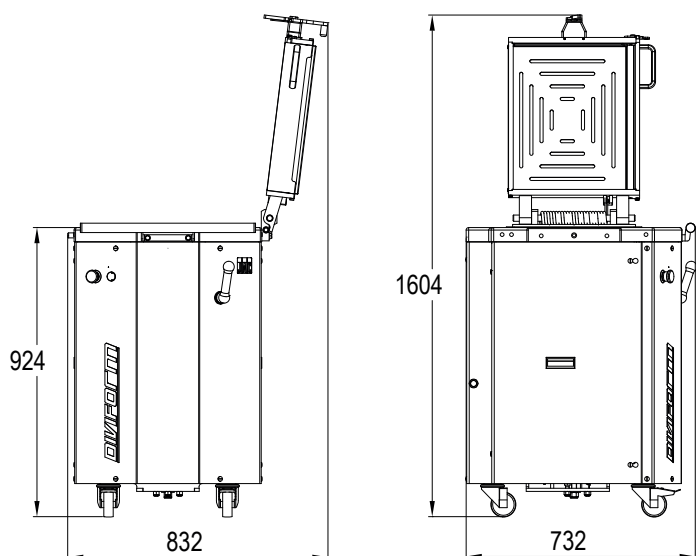
DIVIFORM+

Боковая рамка входит в комплект
Продается без решетки

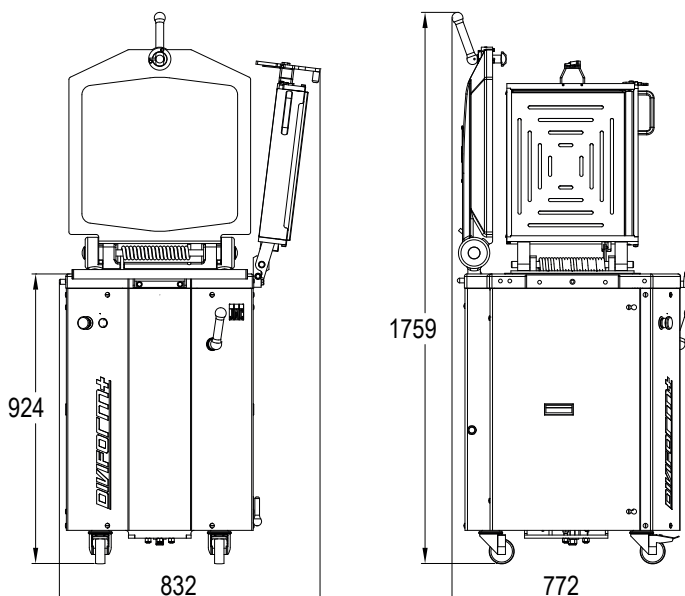
От 400 до 3000 единиц/час*

* в зависимости от типа используемой решетки

DIVIFORM



DIVIFORM+



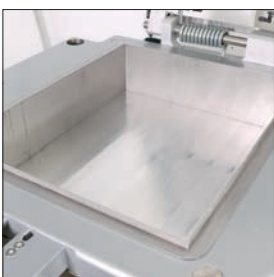


Easylock

Автоматическое защелкивание держателя решеток При закрытии держателя решетки происходит его автоматическая блокировка и запускается автоматический цикл деления.



Правая боковая рамка
Совместима со всеми решетками Form Factory.



Кювета из нержавеющей стали
Для оптимальной гигиены и удобного обслуживания.



Скоба для защиты/транспортировки
Позволяет легко перемещать машину.



DIVIFORM+

Крышка для прессовки
Позволяет выровнять тесто.



DIVIFORM+

Регулировка давления (от 20 до 40 бар)
Предотвращает излишнюю потерю содержащихся в тесте газов.



Опция

click&cut!

Система быстрой и эргономичной замены решеток



Опция

Fullmatic

Автоматические циклы прессовки и/или деления теста



Опция

Easyflour

Встроенный посыпатель муки



Опция

Крепление для решеток слева и/или справа

ХАРАКТЕРИСТИКИ

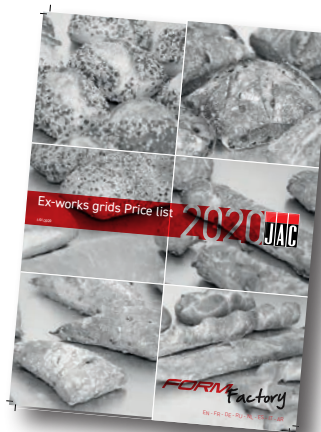
	DIVIFORM	DIVIFORM+
Размеры кювет, мм (Д x Ш x В)	460 x 387 x 125	460 x 387 x 125
Вместимость кювет, кг	5	5
Крышка для прессовки	/	•
Применение полурешеток	•	•
Поставляется вместе с рамкой для решеток Easylock	•	•
Мощность мотора, кВт	1,5	1,5
Масса нетто, кг	260	285

НА ВЫБОР

	DIVIFORM	DIVIFORM+
Электропитание	230 В, трехфазный 400 В, трехфазный	230 В, трехфазный 400 В, трехфазный

ОПЦИИ

Опция	DIVIFORM	DIVIFORM+
click&cut!	•	•
Fullmatic	•	•
Easyflour	•	•
Электропитание 230 В, однофазный, 50–60 Гц	•	•
Электропитание 230–380 В, трехфазный, 60 Гц	•	•
Упаковка в виде деревянного ящика (цена нетто)	•	•



Каталог из более 100 различных решеток: у вас точно есть выбор!

* Доступно только как дополнение к опции «Левостороннее или правостороннее хранилище для решеток».