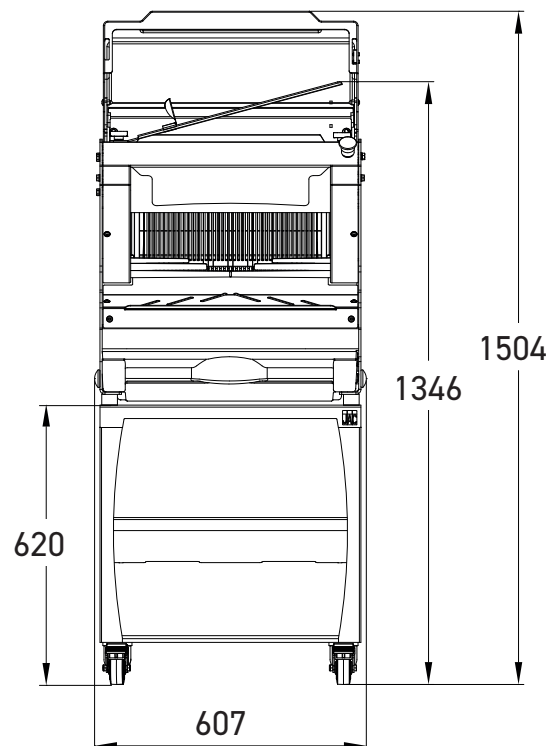
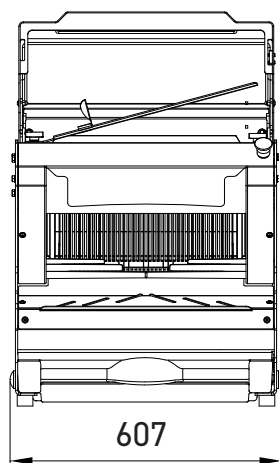
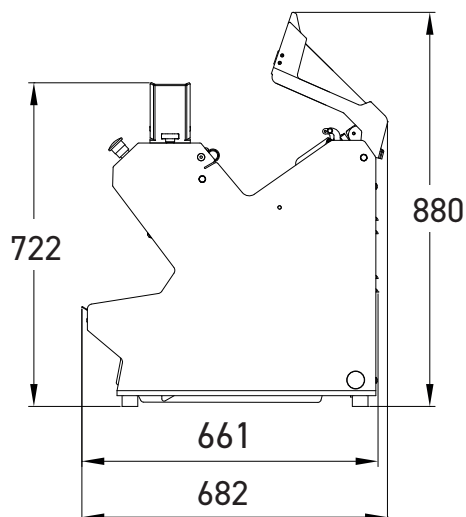


PICOMATIC Platinum

- ✓ Уменьшенные габариты
- ✓ Использование на прилавке или на подставке в зависимости от опции
- ✓ Цикл автоматической нарезки для простоты использования и оптимальной организации рабочего времени
- ✓ Отличная эргономика благодаря фронтальной загрузке
- ✓ Intelligent Slicing Concept (концепция интеллектуальной нарезки)



До 250 нарезок/час





Intelligent Slicing Concept (концепция интеллектуальной нарезки) (патент JAC)

Система автоматического контроля нарезки хлеба в зависимости от его консистенции. Позволяет одинаково хорошо нарезать воздушный, хрустящий или плотный хлеб.



Задняя защитная крышка

Закрытие крышки запускает процесс нарезки, а ее открытие происходит автоматически после нарезки.



Опция

AutoMode

Цикл автоматической нарезки для оптимальной организации рабочего времени
Расширенный доступ с сохранением оптимальной степени безопасности.

Обеспечение максимального КПД при минимальном количестве действий.



Версия со смазкой

Система «М»

Система микронизированной смазки ножей для нарезки хлеба с высоким содержанием ржи или липкого мякиша. Система, разработанная компанией JAC, обеспечивает минимальный расход масла (120 мл/1000 буханок) и высокое качество нарезки.



Опция

Двойная толщина нарезки

Позволяет получить две различные толщины нарезки на одной и той же машине.

Опция

Black Edition




Аксессуар



Подставка на колесиках, два из которых с тормозом

Обеспечивает место для хранения и мобильность.

ХАРАКТЕРИСТИКИ

| | PICOMATIC 450 | PICOMATIC 450M  |
|--|----------------|--|
| Максимальные размеры хлеба, см (Д x Ш x В) | 44 x 30 x 18 | 44 x 29 x 18 |
| Задняя защитная крышка | • | • |
| Мощность мотора, кВт | 0,49 | 1,1 |
| Масса нетто, кг | 121 | 131 |
| Тип ножа и размеры, мм | Сталь 13 x 0,5 | Тефлоновый 13 x 0,5 |

НА ВЫБОР

| | | |
|---------------------------|---|-------------------|
| Толщина ломтя, мм | 9–18 | 9–12 |
| Высота толкателя хлеба | Сверхнизкий (50 мм) Низкий (80 мм) Высокий (100 мм) | Misch (80 мм) |
| Электропитание | 230 В, однофазный 230 В, трехфазный 400 В, трехфазный | 400 В, трехфазный |
| Выбор стандартных цветов* | • | • |

ОПЦИИ

| | | |
|----------------------------------|---|------------------|
| Усиленный мотор** | • | Стандарт |
| AutoMode | • | • |
| Отделка Black Edition*** | • | • |
| Экран для передачи сообщений**** | | / |
| Двойная толщина нарезки | • | / |
| Специальный цвет | • | • |
| Специальные ножи | • | Стандарт тефлона |
| Jacfix | • | • |

АКСЕССУАР

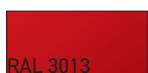
| | | |
|------------------------|---|---|
| Подставка на колесиках | • | • |
|------------------------|---|---|

* Только при выборе трехфазного мотора 380 В.

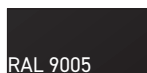
***Опция доступна исключительно на моделях, оборудованных системой Automode

****Опция недоступна на моделях, оборудованных системой Automode

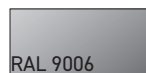
*Выбор стандартных цветов



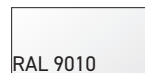
RAL 3013



RAL 9005



RAL 9006



RAL 9010