

EAN: 6414150077968
static.oras.com/3918F



Смеситель для биде с подвижным аэратором и донным клапаном. Встроенная опция ограничения расхода и температуры воды. Расход воды 6.0 л/мин.

F= с гибкой подводкой.

- Виде
- Однорычажный
- Монтаж на поверхность
- Хром
- Фиксированный излив
- Поворотный аэратор
- Однорычажный смеситель, Рукоятка с маркировкой X+Г воды
- Рычажный донный клапан, Держатель для цепочки (цепочка в комплект не входит)
- Ограничитель температуры
- ϕ 35-мм керамический картридж для управления расходом и температурой воды
- Гибкая подводка
- Система быстрого монтажа

ТЕХНИЧЕСКИЕ ДАННЫЕ

Параметры расхода воды

Расход воды (300 кПа) (с ограничителем потока)	0.1 l/s
Потеря давления при расходе 0.1 л/с	200 kPa

Технические характеристики

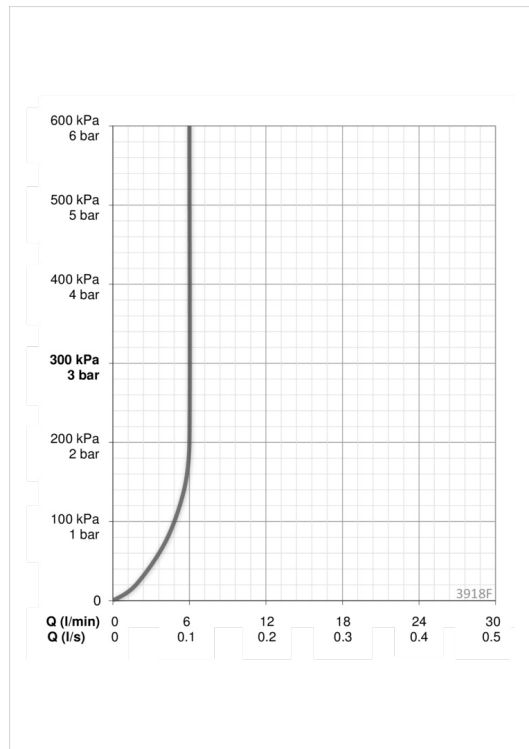
Подключение горячей воды	max. +70°C
Рабочее давление	50 - 1000 kPa
Установочные размеры	G3/8
Длина/расстояние	106 mm
Материал	Латунь

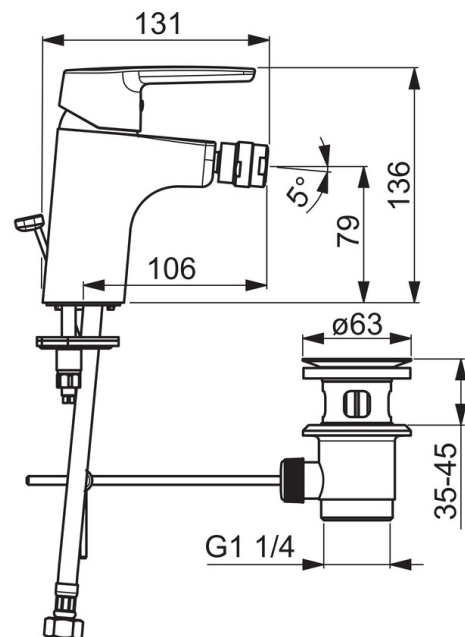
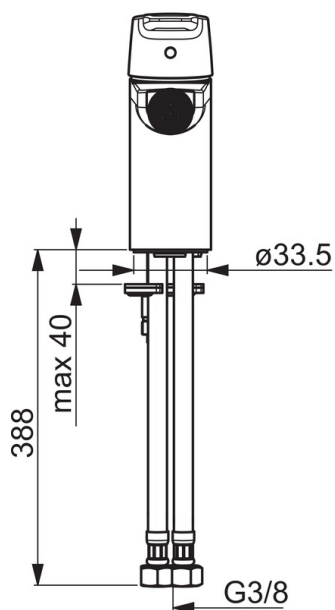
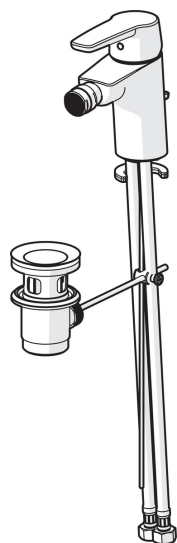
Regulations

Стандарт EN	EN 817
Уровень шума	I (ISO 3822) Oras lab.

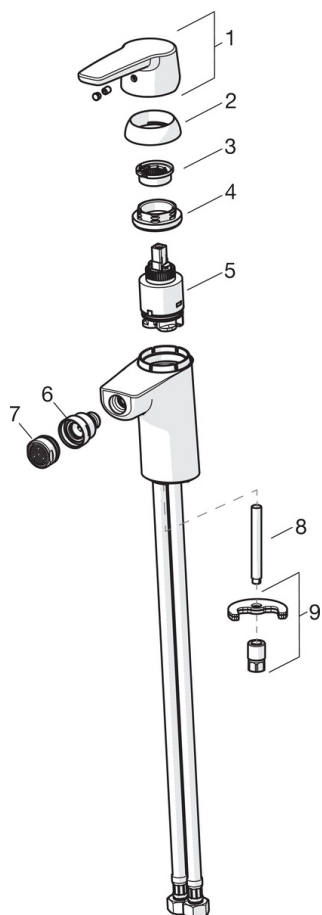
Допуски и декларации

KIWA SE	1413
---------	-------------





Запасные части



SP3918F

Название	Код
01 Рычаг	1000801V
02 Защитная чашечка	601967V
03 Ограничитель температуры	601973V
04 Зажимная гайка, M40x1, SW30	601968V
05 Картридж, комплект, 3.5 Classic	601969V
06 Шарнир смесителя для биде	601976V
07 Аэратор, M24x1, 6 l/min	601974V
08 Крепежный винт, M8x1, L=140	601970V
09 Комплект крепежных частей	601985V