

Vinkjølere

BRUKERMANUAL

Denne manualen inneholder viktig informasjon angående sikkerhet og installasjonsinstrukser for produktene. Vennligst les den nøye før bruk og følg all sikkerhetsinformasjon & instruksjoner. Vi anbefaler at du oppbevarer manualen på et trygt sted for senere bruk, slik at du kan bli kjent med hvordan du bruker produktene.

--CONTENTS--

01 VIKTIG SIKKERHETSINFORMASJON

- 04 Konformitet
- 04 Strømsparing
- 04 Service

05 BESKRIVELSE AV ENHET OG INSTALL

- 05 SOM15SES
- 06 SOM15SES
- 06 SOM30DES
- 06 BIU30DSS
- 07 SOM38DES
- 07 SOM60DES
- 08 SOM180DES

08 INSTALLASJON AV TILBEHØR FØR

- 08 PAKKE OPP OG RENGJØRING AV VINKJØLER
- 08 Justering av høyde og slik at venskapet står plant
- 09 Montering av håndtak
- 10 Låse & LÅSE OPP DØRAG (VALGFRITT)

10 BRUK AV VINKJØLEREN

- 10 ARBEIDSKLIMA
- 10 VINLAGRING
- 11 Kontrollpanel (Kontroll i kabinett)
- 12 STRØM PÅ/AV KONTROLL
- 12 LÅSE OPP KONTROLLPANELET
- 13 INNVENDIG LYS PÅ/AV KONTROLL
- 13 TEMPERATURDISPLAY
- 13 INNSTILLING AV TEMPERATURINTERVALL
- 13 VELGE FAHRENHEIT (°F) & CELSIUS (°C) DISPLAY
- 14 FUNKSJONSINFORMASJONSLYS
- 14 Kontrollpanel Kontroll på dør
- 15 STRØM PÅ / AV KONTROLL
- 15 LÅSE OPP KONTROLLPANELET
- 16 INNVENDIG LYS PÅ/AV KONTROLL
- 16 VELGE FAHRENHEIT (°F) & CELSIUS (°C) DISPLAY
- 16 TEMPERATURINNSTILLING
- 17 TEMPERATURDISPLAY

18 RENGJØRING OG VEDLIKEHO

- 18 Rengjøring av vinkjøleren
- 18 FJERNE HYLLENE
- 19 Skifte karbonfilter (valgmulighet)

- 19 Avriming
- 19 Transport av vinkjøleren
- 20 Strømsvikt
- 20 Ferietid
- 20 Koble fra strømmen

21 PROBLEMLØSNING

22 REVERSERE DØRSVINGEN

- 22 SOM45SES
- 22 Undercounter Vinkjøler med kontroll på kabinettet
- 27 SOM180DES

- Vennligst fjern all emballasje, klistremerker og plastfilm fra overflaten til produktene og rengjør overflaten med en fuktig klut og mild såpe, før førstegangsbruk.
- La enheten stå oppreist i omtrent **24** timer før du kobler den til strømmen, dette reduserer risikoen for svikt i kjølesystemet under transport og håndtering av enheten. Vennligst les nøye denne instruksjonsmanualen før du bruker vinkjøleren, og for å sikre best mulig drift. Oppbevar all dokumentasjon for senere bruk eller for andre eiere. Produktene er kun ment for husholdningsbruk eller lignende bruksområder som:

--kjøkkenområdet for personale i butikker, kontorer og andre arbeidsmiljøer

--på gårder, av hotellkunder, moteller og andre steder med overnattingstjenester

--bed and breakfast (B&B)

--for kateringstjenester og lignende bruksområder

Enheden skal kun brukes for lagring av vin eller drikkevarer, all annen bruk anses som farlig og produsenten holdes ikke ansvarlig for feilaktig bruk. Vi anbefaler at du leser igjennom garantibetingelsene.

VIKTIG SIKKERHETSINFORMASJON

Vinkjølerne inneholder kjølegass (R600a: isobutan) og isolerende gass (cyclopentane), med høy kompatibilitet med miljøet, men som også er brannfarlig.

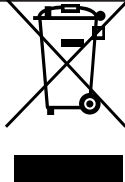
Vi anbefaler at du følger følgende retningslinjer slik at du unngår farlige situasjoner: Før håndtering av enheten må du ta ut strømkontakten først.

- Kjølesystemer ligger bak og inni vinkjøleren og har kjølemiddel. Derfor må du unngå skader på slangene.
- Hvis kjølesystem har lekkasje så må du ikke røre veggkontakten og unngå ild.
- Åpne vinduet og slik at luft kommer inn i rommet. Deretter ring servicesenteret og be om reparasjon.
- Ikke skrape enheten med kniv eller en skarp gjenstand for å fjerne frost eller is. Dersom du gjør det så kan kjølesystemet bli skadet, lekkasje kan føre til brann eller skade øynene dine.
- Ikke installer enheten i fuktige, oljete eller støvete steder, du skal heller ikke eksponere enheten til direkte sollys eller vann.
- Ikke installer enheten nær ovner eller brannfarlige materialer.
- Ikke bruk skjøteledninger eller adaptere.
- Ikke dra hardt i eller klem strømledningen eller ta i strømkontakten med våte hender.

- Ikke ødelegg strømkontakten eller strømledningen, dette kan føre til elektrisk sjokk eller brann., maintenance or servicing. Failure to do so can result in electrical shock or death.
- Det anbefales å holde strømkontakt ren, støv eller skitt på strømkontakt kan føre til brann.
- Ikke bruk mekaniske utstyr for å fremskynd avrimingsprosessen.
- Unngå bruk av åpne flammer eller elektrisk utstyr slik som ovner, damprensjører, stearinlys, oljelamper eller lignende for å fremskynde avrimingsfasen.
- Ikke bruk eller oppbevaring brannfarlig sprayer, maling spray nær vinkjølere. Dette kan føre til eksplosjon eller brann.
- Ikke bruk elektriske apparater inne i hyllene for oppbevaring av mat, med mindre de er av den typen som har blitt anbefalt av produsenten.
- Ikke plasser eller oppbevar brannfarlig eller svært eksplosive materialer slik som eter, bensin, LPG propan gass, sprayflasker, liv, alkohol etc. Disse materialene kan føre til eksplosjon og brann.
- Ikke oppbevar medisin eller forskningsmateriale i vinkjøleren. Når du oppbevarer materialer som krever streng kontroll av oppbevaringstemperatur kan det skje mulig at innholdet blir ødelagt eller at en uventet reaksjon kan oppstå, og dette kan føre til farlige situasjoner.
- Sørg for at ventilasjonsåpninger i enhetens åpninger eller innebygde strukturen er fri for hindringer.
- Ikke plasser gjenstander eller beholdere som er fylt med vann på toppen av enheten.
- Ikke utføre reparasjoner på vinkjøleren. Alle forsøk på reparasjoner må utføres av kvalifisert personale.
- Enheten kan brukes av barn fra 8 år og oppover, personer med redusert fysisk, sensorisk eller mentale kapasiteter eller med manglende erfaring eller kunnskap, dersom de får tilstrekkelig tilsyn eller instruksjoner angående trygg og ansvarlig bruk av enheten, og at de forstår risikoen som er involvert i denne bruken.
- Barn bør ikke leke med enheten. Rengjøring og vedlikehold bør ikke gjøres av barn uten tilsyn.
- Apparatet er ikke ment for bruk av personer, inkludert barn, med redusert fysisk, eller mentale evner, eller mangel på eller viten om hvordan de bruker enheten med mindre de har blitt gitt tilsyn eller instruksjoner på hvordan skal bruke enheten av en person som er ansvarlig for deres sikkerhet. Barn bør ha tilsyn for å sikre at de ikke leker med enheten.

- Enheten må plasseres slik at strømkontakten ligger tilgjengelig.
- Hvis strømledningen er skadet må den erstattes av produsenten eller lignende kvalifisert person for å unngå farlige situasjoner.
- Enheten skal ikke installeres i vaskerommet.
- GWP for R600a: 3
- Ikke oppbevar eksplosive substanser slik som sprayflasker med brannfarlig innhold i enheten.
- Advarsel: Hold ventilasjonsåpninger i enhetens åpninger eller i den innebygde strukturen fri for hindringer.
- Advarsel: Ikke bruk mekaniske enheter eller andre metoder for å fremskynde avrimingsprosessen, men kun det som har blitt anbefalt av produsenten.
- Advarsel: Ikke skad kjølesystemet:
- Advarsel: Ikke bruk elektroniske apparater i oppbevaringsrom for mat i enheten, med mindre det er av den typen som har blitt anbefalt av produsenten.
- WARNING: Do not locate multiple portable socket- outlets or portable power suppliers at the rear of the appliance.
- WARNING: To avoid a hazard due to instability of the appliance, it must be fixed in accordance with the instructions

KAST AV GAMLE EN



Denne enheten har blitt markert i henhold til den europeiske direktivet 12/19 EU i samsvar med elektrisk avfall og elektroniske utstyr (WEEE).

WEEE inneholder både forurensende substanser (kan forårsake negative konsekvenser for miljøet) og grunnleggende komponenter (som kan bli brukt på nytt). Det er viktig at WEE blir behandlet i henhold spesifikke retningslinjer for å fjerne eller kaste ordentlig alle forurensende midler, gjenbruke og resirkulere alle materialer.


Vi kan alle bidra til at WEEE ikke blir et miljøproblem; det er viktig å følge noen grunnleggende regler:

- WEEE skal ikke behandles som husholdsavfall;
- WEEE skal transporteres til relevante samlingspunkter som styres av

lokale myndigheter eller registrerte firmaer. I mange land kan store WEE bli samlet fra husholdene.

I mange land når du kjøper et nytt apparat, kan du levere det gamle apparatet til forhandleren helt gratis. Så lenge det er samme type apparat med samme funksjon som den nye apparatet.

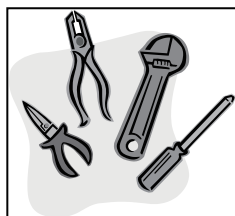
■ Konformitet

Ved å plassere  merket på dette produktet, erklærer vi at det er vårt ansvar at produktet følger alle retningslinjer til europeisk sikkerhet, helse og miljøkrav som produktet har blitt underlagt.

■ Strømsparing

- sørg alltid for god ventilasjon. Ikke dekk til ventilasjonsåpninger eller grillen.
- sørg alltid for at viftene har fri hindring.
- ikke plassere enheten i områder med direkte sollys eller nær en ovn, eller lignende objekter
- åpne eller hold dørene åpne så lite som mulig.
- fjern støv som er på baksiden av enheten

■ Service

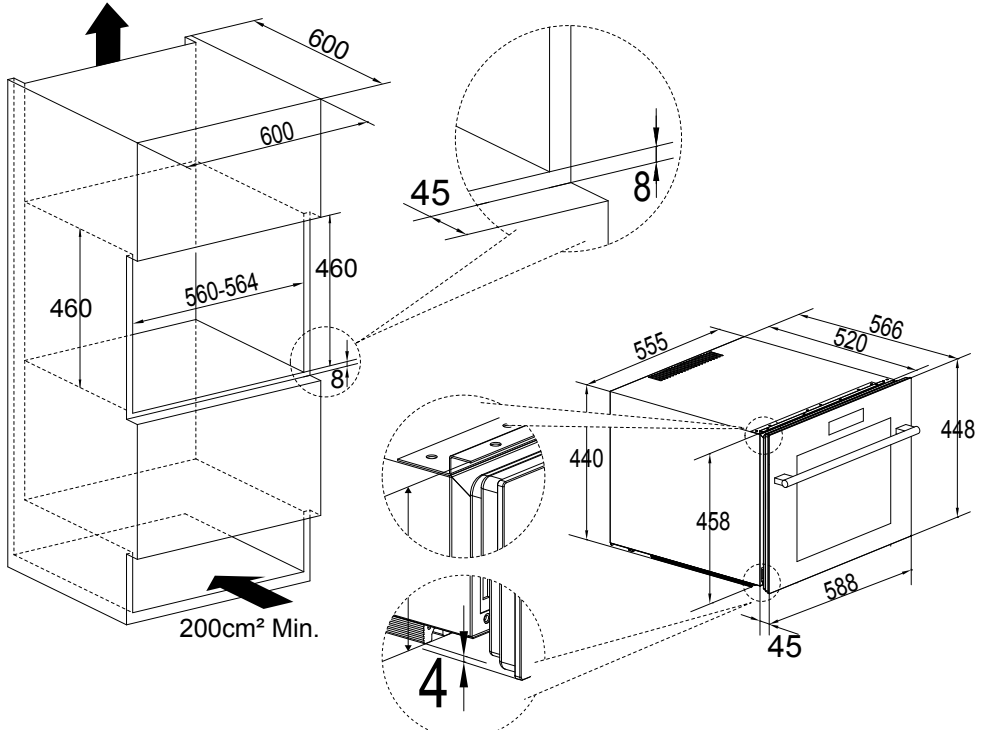


- Du bør ikke forsøke å reparere enheten på egenhånd, ettersom dette kan føre til skade eller mer alvorlige feil. Hvis du trenger service må du kontakte kundestøtte.

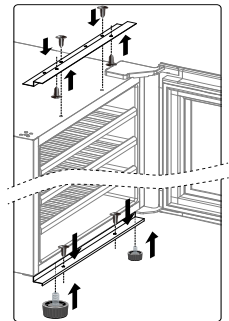
BESKRIVELSE AV ENHET OG INSTALL

Følgende bilder er kun illustrasjoner av enheten. Dimensjoner og hylleantallet kan variere blant de ulike modellene av under de samme produktseriene.

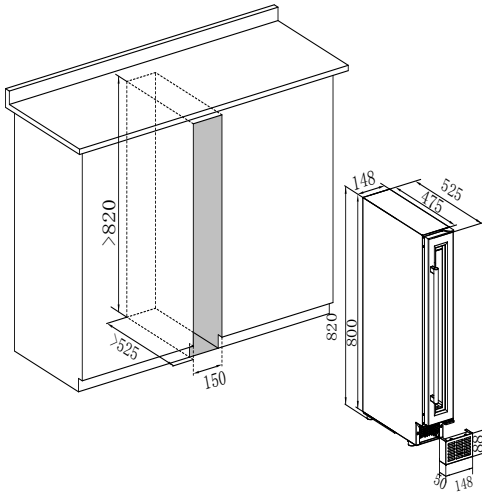
■ SOM15SES



1. Før du setter enheten i kjøkkenkabinettet vennligst skru løs de originale 4 fotstøttene **(in hvit)** og de 2 korte fotstøttenet **(in bsort)**, som er pakket ned som tilbehør i framsiden av enhetens bunn.
2. Skru fast de 2 skruene for å feste **nedre feste** (som har blitt festet til bunnen av enheten) til kjøkkenkabinettet.
3. For at enheten skal sitte godt fast så kan du installere en ekstra **Toppfeste stang** (kommer som tilbehør) på toppsiden av enheten. skru den fast til kjøkkenkabinettet. Se høyre illustrasjon.



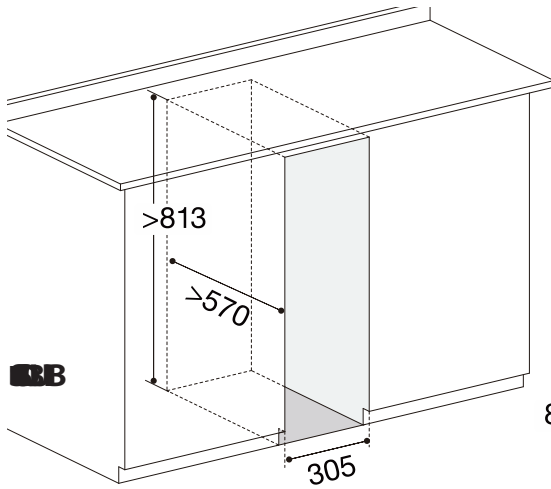
■ SOM15SES



• Høyde juster bar

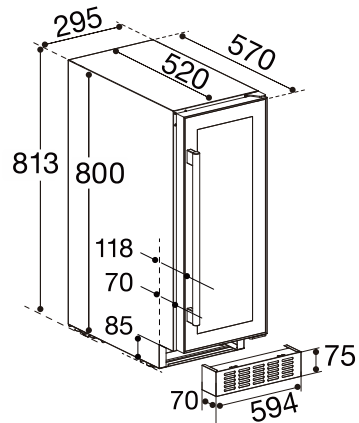
813-833mm

■ SOM30DES

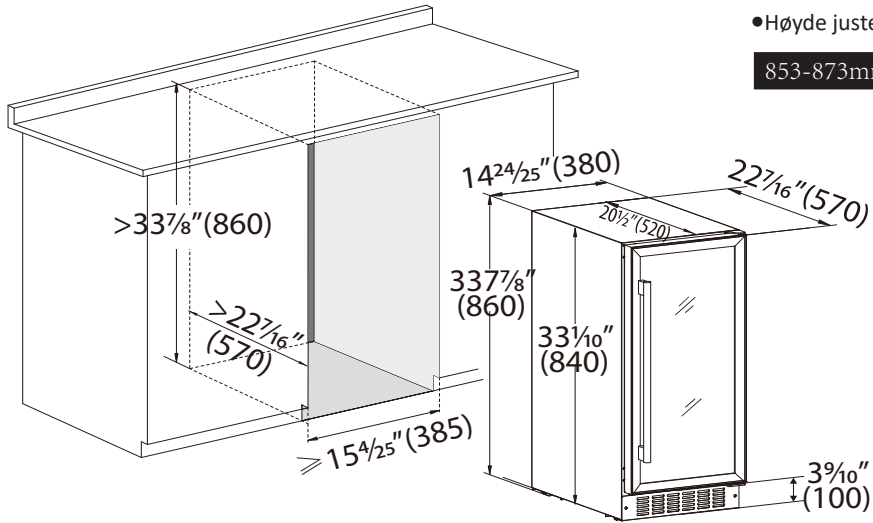


• Høyde juster bar

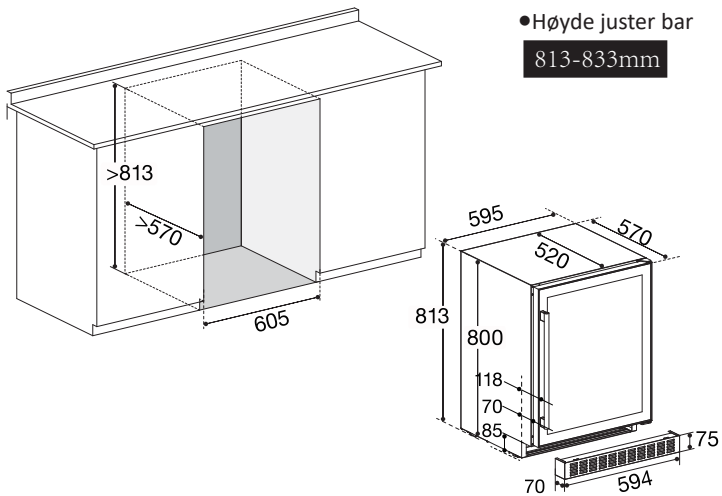
813-833mm



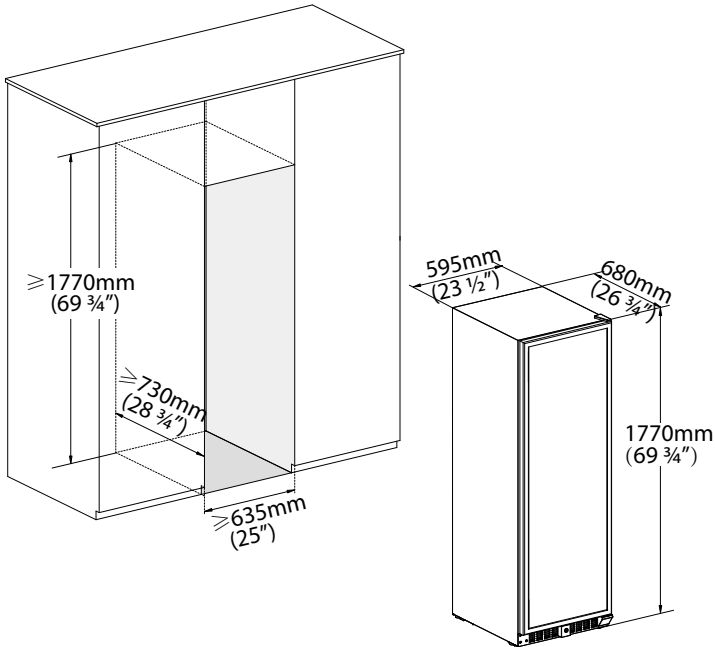
■ SOM38DES



■ SOM60DES



■ SOM180DES



INSTALLASJON AV TILBEHØR FØR

■ PAKKE OPP OG RENGJØRING AV VINKJØLER

- Fjern utvendig og utvendig emballasje.
- La apparatet stå oppreist i omtrent **24 timer** før du kobler den til strømmen, dette reduserer risiko for feil i kjølesystemet som kan oppstå pga. transport av enheten.
- Bruk en myk med lunkevarm vann for å rengjøre enheten innvendig.

For alle modeller unntatt SOM45SES

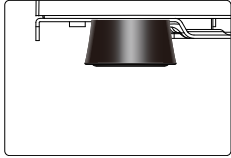
VIKTIGT: Frontgrillen i basen av enheten er for ventilasjonen. Ingenting skal plasseres foran grillen, ellers kan dette hindre at vinkjøleren fungerer ordentlig.

o En dekorativ list kan tilpasses til frontgrillen. Listen bør utformes i en større størrelse enn frontgrillen. En list kan brukes uavhengig om frontgrillen tas ut eller ikke.

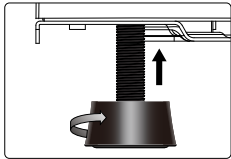
■ Justering av høyde og slik at vinskabet står plant

For alle modeller unntatt SOM45SES

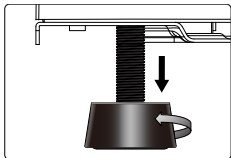
- o Enheten er utstyrt med justerbare ben, slik at høyden kan justeres så venskapet står rett selv på ujevne overflater.
- o Vi anbefaler at to personer utfører justeringen sammen.
- o Høyden må justeres før enheten blir montert inn i hyllen, og bør ha en høyde som gjør at topppanelet til enheten passer nøyaktig under kjøkkenets arbeidsplass.



- o Len apparatet 60° for å komme til de justerbare føttene.



- o Skru foten til en passende posisjon slik at kabinettet står vannrett. Sørg for at kabinettet står støttet hele tiden.

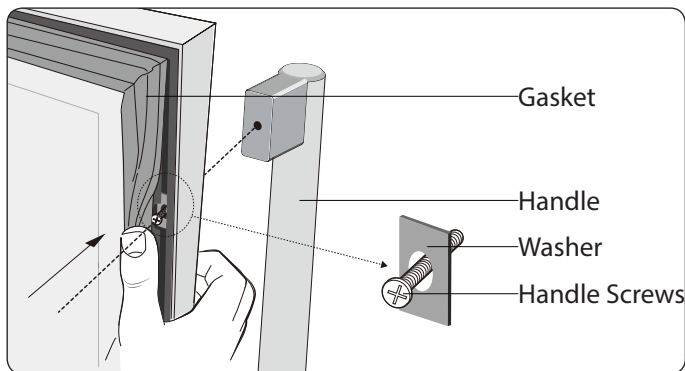


- o Gjenta disse trinnene for de andre justerbare føttene.

VIKTIG: Hvis ikke enheten står vannrett kan både døra og dørpakningen bli påvirket.

VIKTIG: Ikke flytt enheten når føttene justeres.

■ Montering av håndtak



- Dytt dørpakning slik at du kommer frem til de to skrueshullene.
- Fest håndtaket ved å skru fast de to håndtaksskruene, håndtaksskruene med

skrueskiver har blitt montert på forhånd inni skruerhullene, vennligst ikke skru håndtaksskruene for hardt. Dette kan skade skrueskivene.

- Erstatt pakningen.

■ Låse & LÅSE OPP DØRAG (VALGFRIIT)

- Låsing er valgfritt. Hvis vinkjøleren din har en slik funksjon så bør du få med en nøkkel, den skal være med i denne manualen.
- Sett nøkkelen inn i låsen og vri den mot klokkeretning for å låse opp døra. For å låse den, vrir du nøkkelen med klokkeretning. Vennligst ta vare på nøkkelen.

BRUK AV VINKJØLEREN

■ ARBEIDSKLIMA

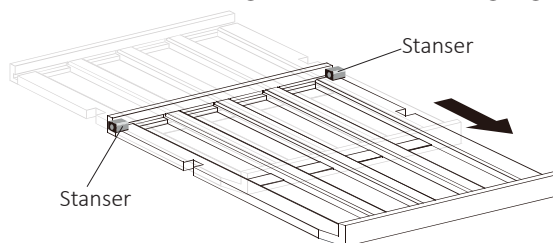
- Enheten er designet for å være i drift i et SN til N klima (se klimaklasse-tabellen). Det anbefales å ha en romtemperatur på 22-25°C, dette hjelper enheten å bruke mindre strøm.

Klimaklasse	Romtemperatur
SN	10 - 32 °C (50°F-90°F)
N	16 - 32 °C (61°F-90°F)
ST	16 - 38 °C (61°F-100°F)
T	16 - 43 °C (61°F-109°F)

- Hvis romtemperaturen er under eller over designert klimaintervall så kan enhetens ytelse bli påvirket. F.eks. hvis den er i drift i ekstremt kalde eller svært varme omgivelser så kan innvendig temperatur få store svingninger, og gjøre det vanskelig å oppnå en temperatur mellom 5-20°C.

■ VINLAGRING

- Standardhyllene er designet for å passe perfekt Bordeaux-flasker. Maks flasker som kan oppbevares er avhengig av de ulike størrelsene og dimensjonene til flaskene du oppbevarer i vinskabet.
- Hyllene kan trekkes ut omtrent 1/3 av lengden sin, for lettere tilgang til vinflaskene.



- For å forhindre at dørpakning blir skadet, bør du sørge for at døra blir helt åpnet før

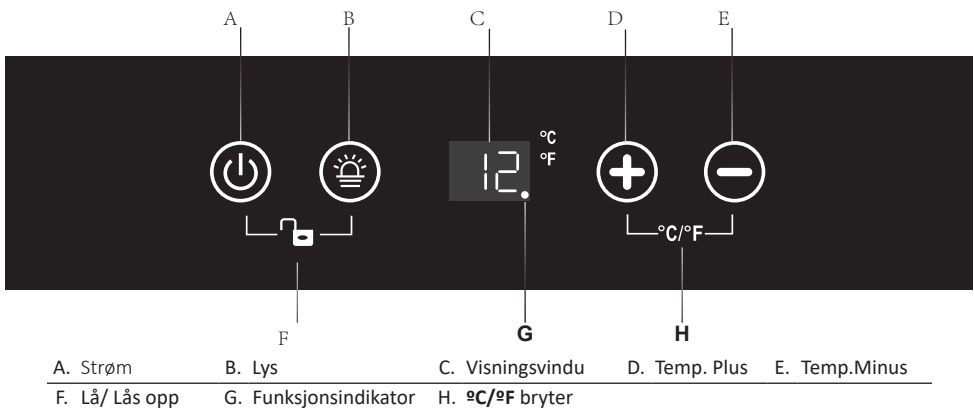
du tar ut hyllene.

- Vennligst oppbevar vin i forseglede flasker.
- Ikke dekk hyllene med aluminiumsfolie eller annet hyllemateriale som kan forhindre luftsirkulasjonen.
- Hvis vinkjøleren er tom i lengre perioder så anbefaler vi at du tar ut strømkontakten, og etter forsiktig rengjøring, lar døra stå på gløtt slik at luft sirkuleres inni skapet, slik at du unngår kondensasjon, mugg eller luktdannelse.
- Anbefalte temperatur for kjøle/lagring av vin..

Type vin	Anbefalt temperatur
Rødvin	15 - 18°C (59°F-64°F)
Tørrhvitvin	9 - 14°C (48°F-57°F)
Rosevin	10 - 11°C (50°F-52°F)
Musserende vin	5 - 8°C (41°F-46°F)

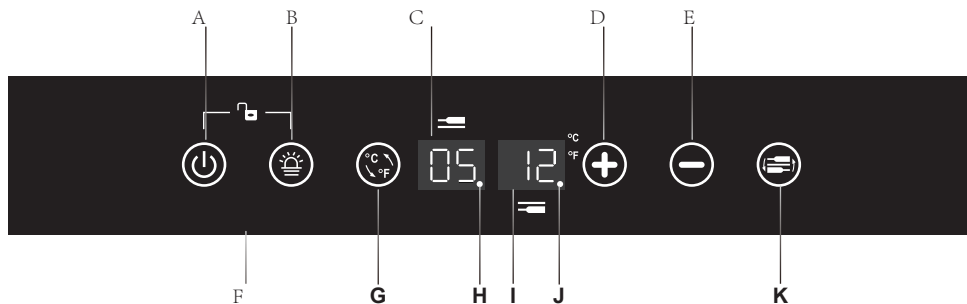
■ Kontrollpanel (Kontroll i kabinett)

- Forenkelt sone



** Modeller VWCR36DB, VWCR36DS har ikke funksjonsindikator

• Fordobbeltzone



A. Strøm	B. Lys	C. Øvresone visningsvindu	D. Temp. Plus	E. Temp.Minus	
F. Lås/ Lås opp	G. °C/°F bryter	H. Funksjons indikator 1	I. Nedre sone visningsvindu	J. Funksjons indikator 2	K. Sonevalg

■ STRØM PÅ/AV KONTROLL

- Når enheten er koblet til strømmen så slår den seg på automatisk.
- Trykk strømknappen (⏻) og hold den inn i **10 sekunder** for å slå av (eller slå på) enheten.
- Uansett om den er i låst eller ulåst tilstand, så kan du skru av enheten ved å trykke på strømknappen (⏻) og holde den inne i **10 sekunder**.




ADVARSEL: For å unngå å skade kompressoren, vennligst ikke skru på enheten på nytt før du har ventet **5 minutter** etter at du har slått den av.

■ LÅSE OPP KONTROLLPANELET

- For å låse opp kontrollpanelet trykker du på strømknappen og lysmerket (⏻) (☀️) med 2 fingre samtidig, og holder den inne i **3 sekunder**. Den er ulåst når du hører en summelyd.
- Kontrollpanelet blir automatisk låst med en summelyd etter **10 sekunder** hvis den står urørt.
- Når kontrollpanelet er låst vil ikke kontrollpanelet reagere på noen trykk når det gjelder Lys På/Av eller innstilling av temperatur

■ INNVENDIG LYS PÅ/AV KONTROLL

- Når den ikke er låst så vil trykk på lysmerket  skru på (skru av) LED-lyset innvendig.
- Lys står på helt til den blir manuelt slått av.








■ TEMPERATURDISPLAY

- Temperaturen vises digitalt. Den innstilte temperaturen vises når du stiller inn temperaturen, og den viser den innstilte temperaturen inne i skapet etter 10 sekunder at displayet er slått av.
- Når temperatursensoren er i ustand, kan det hende at displayet viser "HH" eller "LL" i stedet for et digitalt nummer, mens du hører en kontinuerlig summende lyd samtidig. Hvis dette skjer, vil enheten fortsatt kjøre kompressoren og viftene, så det er fortsatt kaldt inne i vinskabet, og vinen din vil være beskyttet.




ADVARSEL: For å unngå å ødelegge oppbevart vin, så anbefales vi at du får enheten reparert umiddelbart, ettersom unntakstilstanden med periodiske kjøring av vifte og kompressor kan ikke garantere at du oppnår

■ INNSTILLING AV TEMPERATURINTERVALL


- For enkelt sone, standardinnstilling for temperaturintervallet er : 5-20 °C (41-68 °F).
- For dobbelt sone, Standard temperaturintervall er E: 5-12 °C (41-54 °F) for øvre sone og 12-20 °C (54-68 °F) for nedre sone.
- Du velger soner ved å trykke på merket  før du trykker eller for stille inn ønsket temperatur. Sonetemperaturen blinker når den er klar for å bli stilt.
- Trykk rett på  eller  merket for å stilling inn ønsket temperatur for vinkjøleren
- Første trykk på  eller  merket vil vise tidligere innstilt temperatur.
- Trykk på merket  for å øke innstilt temperatur med 1°C (or by 1°F). Trykk på merket  for å senke innstilt temperatur med 1°C (or by 1°F).

■ VELGE FAHRENHEIT (°F) & CELSIUS (°C) DISPLAY

For enkelt sone

Trykk merkene   med 2 fingre samtidig og hold inn i 5 sekunder, da skifter du mellom fahrenheit og celsius displayet.

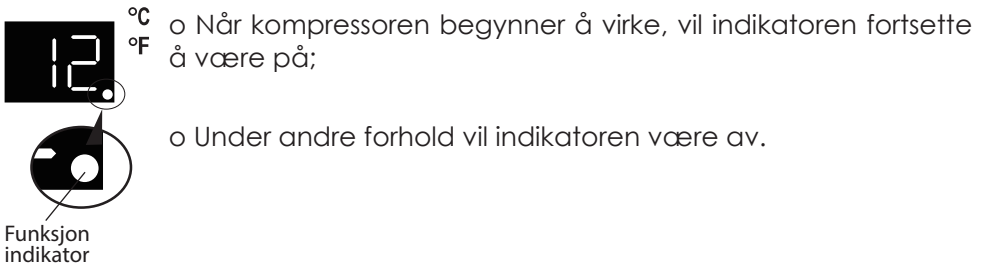
For obbelt sone

Trykk direkte på merket , da skifter du mellom fahrenheit og celsius visning for begge soner samtidig.

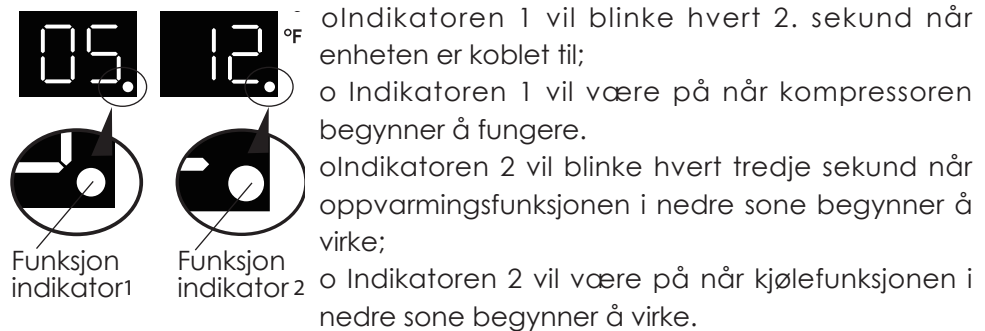
* modeller VWCR36DB/VWCR36DS, kan endre visning mellom celsius og fahrenheit for venstre og høyre sone samtidig, uansett innstilling for venstre eller høyre sone.

■ FUNKSJONSINFORMASJONSLYS

For enkelt sone

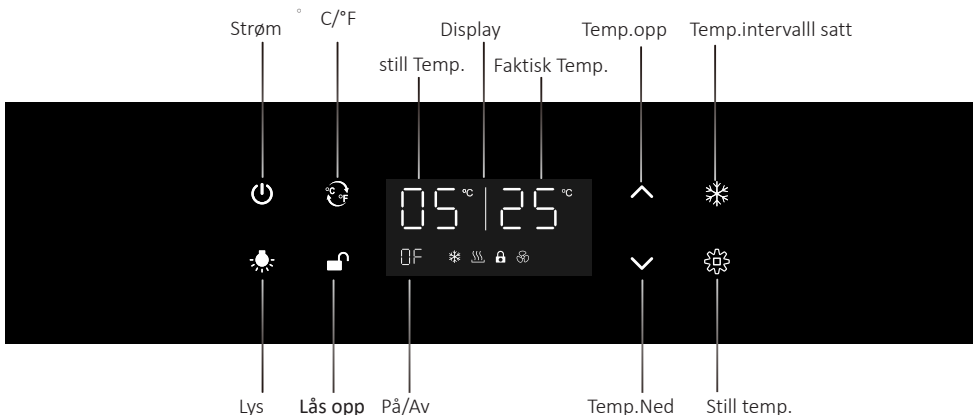


For double Zone

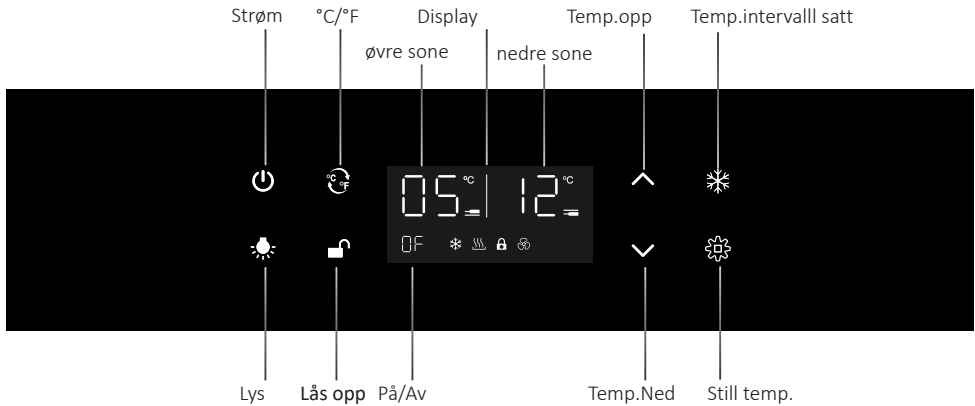


■ Kontrollpanel Kontroll på dør

• For enkelt sone



• For dobbelt sone



■ STRØM PÅ / AV KONTROLL



POWER

- Trykk for å skru på kontrollpanelet, dersom baklyset til displayet er av.
- For å skru av enheten når du skal rengjøre vinkjøleren eller når den skal stå tom i en lengre periode, trykk på strømknappen en gang. Etter at enheten piper en gang, så holder du strømknappen inn i 10 sekunder og så vil vinkjøleren slå av seg selv. Når vinkjøleren har blitt slått, vennligst la det gå minst 5 minutter før du starter den igjen. Denne reduserer kompressorslitasje.



Warning!

For å unngå å skade kompressoren, vennligst ikke skru på enheten før det har gått 5 minutter etter at du har skrudd den av.

■ LÅSE OPP KONTROLLPANELET



Unlock

- Trykk inn i 3 sekunder for å låse opp kontrollpanelet.

■ INNVENDIG LYS PÅ/AV KONTROLL



- Vinkjøleren er utstyrt med 3 ulike lysvalg; Rød, Blå, eller Rød & Blå syklus der fargene endrer seg hver 10. sekunder. Trykk på lysknappen en gang og så vil lysene få en 10-sekunders syklus, og veksler mellom rød & blå. Trykk lysknappen igjen og fargen vil endre seg til bare blå. Trykk på lysknappen igjen og fargen endrer seg til rød. Hvis du trykker på lysknappen den fjerde gangen så vil den skru av lysene.

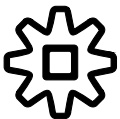


■ VELGE FAHRENHEIT (°F) & CELSIUS (°C) DISPLAY



- Trykk for å endre temperaturvisning i fahrenheit eller celsius.

■ TEMPERATURINNSTILLING



For enkelt sone

- Trykk for å stille temperatur. Displayet vil blinke for å vise tilgang til temperaturjusteringen.

For dobbelt sone

- Trykk for å velge øvre /nedre sone for å stille temperaturen. Displayet blinker for vise tilgang til innstillingen.

Set



Temp.Up

- Trykk for øke temperaturinnstilling med 1°



Temp.
Down

- Trykk for å senke temperaturinnstilling med 1°

■ TEMPERATURDISPLAY

For enkelt sone



- Still temperaturen til vinkjøleren



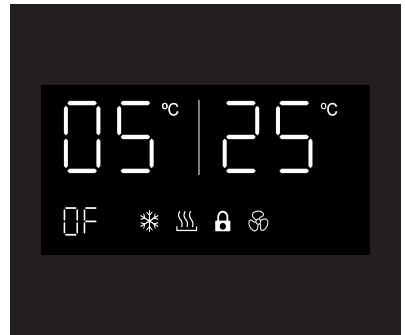
- Faktisk temperatur til vinkjøleren.



- Display er på



- Display er av



Temperaturdisplay vil vise satt temperatur når kontrollpanelet er låst opp, og når den velges for å tilbakestilles, og viser den faktiske temperaturen når kontrollpanelet er låst.

For dobbelt sone



- Still temperatur for øvre sone



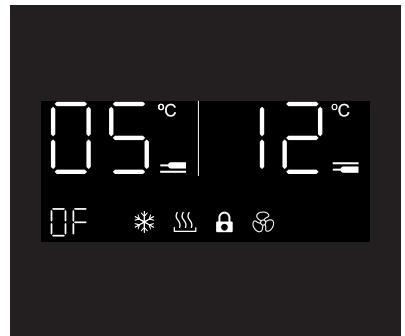
- Still temperatur for nedre sone



- Display på



- Display av



Displayet kan slås av hvis du ønsker en mer diskre stil. Vinkjøleren vil fremdeles være på, men displayet vil ikke vises. Du kan sjekke temperaturen til vinkjøleren ved å trykke på Strømknappen.

For å slå av eller på displayet så trykker du °C/°Fknappen i 5 sekunder mens kontrollpanelet er låst.

Når PÅ/AV indikatoren blinker, trykker du °C/°Fen gang til for å få tilgang til valgrensesnittet. "PÅ" vises i displayet hele tiden mens "AV" vil skru av displayet. La displayet være urørt i 5 sekunder for å bekrefte valget.

Merk: Temperaturen kan få svingninger avhengig om interiørlyset er PÅ eller AV, og avhengig av flaskenes posisjon.

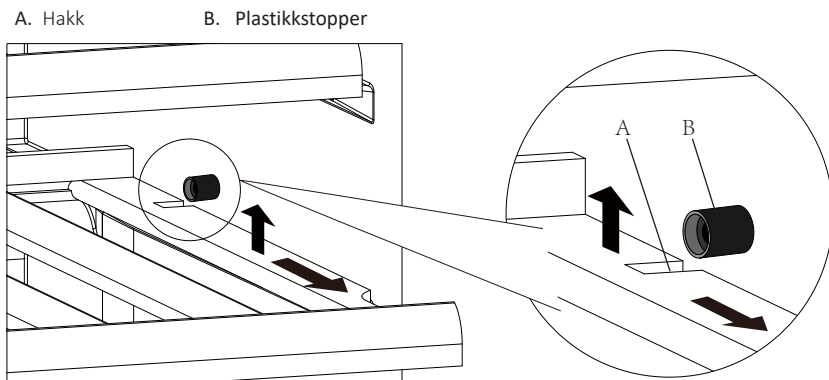
RENGJØRING OG VEDLIKEHO

■ Rengjøring av vinkjøleren

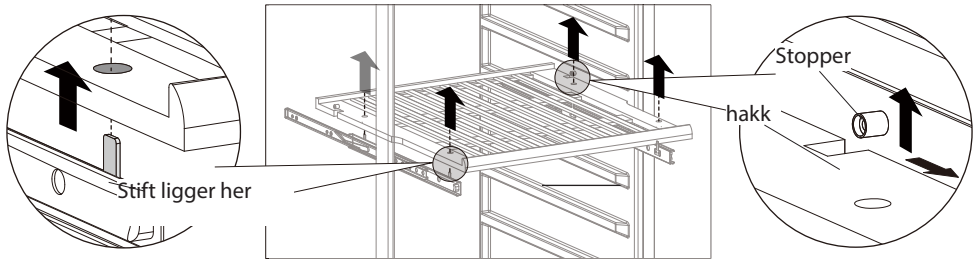
- Skru av enheten, ta ut strømkontakten, og fjern alle gjenstander inkludert hyllene.
- Tørk innsiden med en svamp og bakepulver blanding. Blanding bør bestå av omtrent 2 skjeer med bakepulver og omtrent 1 liter varmt vann.
- Vask hyllene med en mild såpeblanding. La trehyllene tørke før du plasser dem tilbake i vinkjøleren.
- Vri ut overflødig vann fra svampen eller kluten før du rengjør kontrollområdet, eller elektriske deler.
- Tørk utsiden av vinkjøleren med varmt vann og en mild såpeblanding. Tørk den med en ren, myk klut.
- Ikke bruk stålull eller stålborste på rustfritt stål. Dette vil ripe opp rustfritt stål med føre til rust.

■ FJERNE HYLLENE

- Før du fjerner hyller må du ta ut alle flaskene på hyllene;
- For modeller uten teleskopskinner, så må du flytte hyllene så de ligger direkte under plastikkstoppere, og løfte trehyllene. Vennligst sørg for at disse blir erstattet når du setter hyllene tilbake.
- Sørg for at hyllene er riktig satt på plass før du setter flasker i skapet.
- Trekk hyllene helt ut til plastikkstopperen og dytt dem tilbake flere ganger for å sikre deg at hyllene er riktig festet.



- For modeller med teleskopskinner, vennligst løft hele hyllen oppover horisontalt for å løsne den fra de 4 plasseringsfestene til teleskopskinnen.



■ Skifte karbonfilter (valgmulighet)

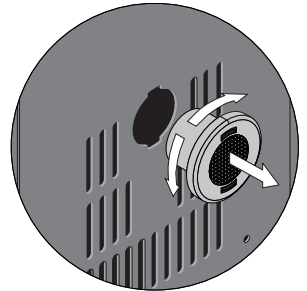
Bra luftkvalitet er viktig for vinmodningen. Karbonfilteret hjelper med å absorbere dårlig lukt og forbedrer luftkvaliteten. For modeller med karbonfilter, så anbefaler vi at du erstatter den en gang i året. Vennligst kontakt din forhandler for å få tak i filteret.

Fjerne karbonfilter:

o Hold karbonfilteret og snu den 90° til venstre eller høyre for å fjerne den;

Montere nytt karbonfilter:

o Hold karbonfilteret og snu den 90° til venstre eller høyre til du hører et klikk.



■ Avriming

o Avriming skjer automatisk inne i vinkjøleren når den er i drift. Avrimingsvannet blir samlet av dampbegeret og fordamper automatisk.

o Dampbegeret og sluket for avrimingsvann bør rengjøres periodisk. Dette forhindrer at vann samler seg i bunnen av vinkjøleren, istedenfor at vannet går ned kanalen og ned sluket for avrimingsvann.

o Du kan også helle en liten mengde med vann ned i sluket for å rengjøre innsiden av den.

o Du bør sørge for at vinflaskene ikke berører den bakre vegg til vinkjøleren ettersom dette kan forstyrre den automatiske avrimingsprosessen, og føre til vannoppsamling i bunnen av vinkjøleren.

■ Transport av vinkjøleren

Hvis du må flytte vinkjøleren til et annet sted så bør du følge instruksene nedenfor:

- Fjern alle gjenstander fra vinkjøleren.
- Tape trygt igjen alle løse gjenstander, slik som hyllene inni vinkjøleren.
- Snu de justerbare føttene helt opp mot bunnen for å unngå skade.
- Tape igjen døra.
- Sørg for at enheten er i en oppreist stilling under transport. Beskytt også utsiden av enheten med et teppe eller lignende gjenstand

■ Strømsvikt

- Hvis du opplever strømsvikt så klarer vinkjøleren å ha riktig temperatur innvendig i et par timer. Men døra bør holdes lukket og ikke bli åpnet for mange ganger.
- Hvis strømsvikten varer i flere timer så bør du oppbevare innholdet i vinkjøleren et annet sted, for å forhindre at de får for høy temperatur.

VIKTIG: Hvis enheten ikke er koblet til, det er strømsvikt eller enheten er slått av så må du vente minst 5 minutter før du slår på vinkjøleren. Hvis du forsøker å slå vinkjøleren før 5 minutter så kan du skade kompressoren.

■ Ferietid

Korte ferier: La vinkjøleren være i drift for ferier som er mindre enn 3 uker.

Lange ferier:

- Hvis vinkjøleren skal ikke brukes i en lengre periode så bør du fjerne vinflaskene og skru av vinkjøleren.
- Innsiden bør rengjøres med en blanding av bikarbonat, bakepulver og lunkevarm vann.
- Innsiden bør deretter tørkes helt.
- For å forhindre muggvekst bør du ha døra på gløtt.

■ Koble fra strømmen

- Hvis strømmen er koblet fra, eller det er strømsvikt, så må du vente minst 5 minutter før du starter vinkjøleren på nytt. Hvis du slår på vinkjøleren før 5 minutter har gått kan du risikere at vinkjøleren blir skadet.

PROBLEMLØSNING

Hvis du mener at enheten ikke virker som den skal, kan du følge disse instruksene for å se om du kan løse problemet selv, før du kontakter service.

Nr.	PROBLEM	MULIG ÅRSAK /TILTAK
1	Vinkjøleren virker ikke	Ikke koblet til: Vinkjøleren er avslått: Krets Bryter er ødelagt eller sikring gått:
2	Vinkjøleren er ikke kald nok:	Sjekk temperaturinnstilling: Rommiljøet krever høyere innstilling: Døra åpnes for ofte: Døra lukkes ikke ordentlig igjen: Dørpakning tetter ikke ordentlig:
3	Automatisk påslåing eller avslåing skjer ofte	Romtemperaturen er varmere enn normalt: En stor mengde med innholdet har blitt lagt inn i vinkjøleren: Døra åpnes for ofte: Døra lukkes ikke helt igjen: Temperaturkontrollen har ikke blitt stilt ordentlig: Dørpakningen tetter ikke ordentlig:
4	Lyset virker ikke	Ikke koblet til: Krets bryteren er ødelagt eller sikringen har gått: Lys er skrudd av:
5	For mye vibrasjon	Sørg for at enheten står plant Sørg for at ingen deler inni vinkjøleren eller i kompressorkammeret er løs:
6	Vinkjøleren lager for mye støy	Støy kan komme fra sirkulering av kjølemiddelet: dette er normalt: Når en syklus er ferdig så kan det hende du hører gurglende lyder som forårsakes av sirkuleringen av kjølemiddelet: Utviding og sammentrekning av innsidveggene kan også gi fra seg knake og knekkelyder: Vinkjøleren står ikke plant:
7	Døra lukker seg ikke ordentlig	Vinkjøleren står ikke plant: Døra er omvendt og er ikke riktig montert: Pakningen er skitten Hyllene er feilplassert:
8	Displayet viser «HH» eller «LL» istedenfor et digitalt tall: og/eller med en kontinuerlig summelyd:	Temperaturføleren har sviktet

REVERSERE DØRSVINGEN

Merknader:

- Følgende instruksjer er tilgjengelig for modeller med kontroll i kabinettet, og med høyre dørhengsel installert.
- All deler som har blitt fjernet må oppbevares for senere dørinnstallering.

■ SOM45SES

- For å reversere døra trenger du profesjonell veiledning, vennligst kontakt din lokale forhandler og få hjelp.

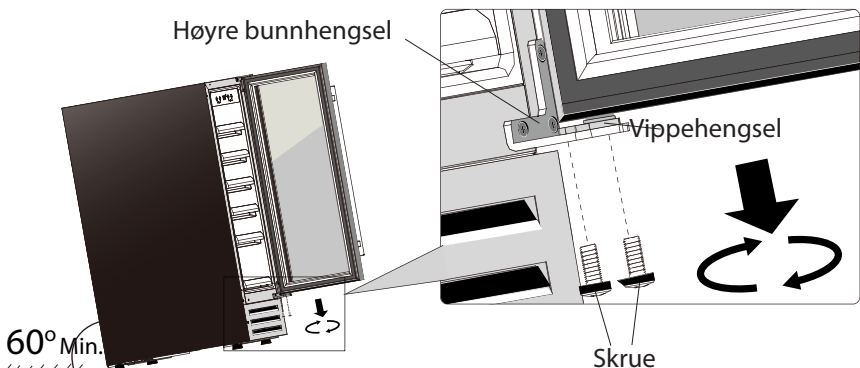
■ Undercounter Vinkjøler med kontroll på kabinettet

Include: SOM15SES, SOM30DES, SOM38DES, SOM60DES

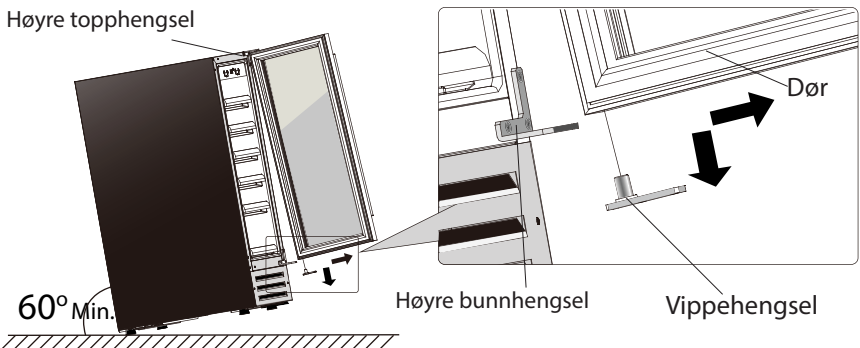
Merknader:

- For å reversere døra fra høyre hengsel til venstre hengsel, så trenger du 2 nye reservedeler: en venstre topphengsel, og en venstre bunnhengsel.
- All deler som fjerner bør oppbevares for senere dørreversering.

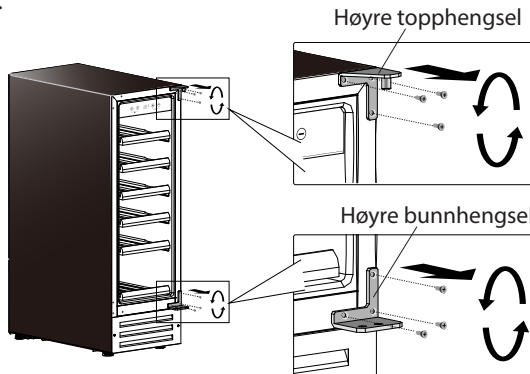
1. Åpne døra og skru løs de 2 skruene fra vippehengselen og høyre bunnhengsel.



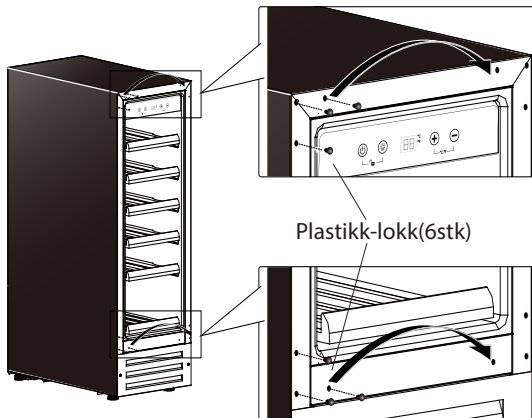
2. Fjern forsikring døra fra høyre topphengsel og unngå at den blir ripet. Ta ut vippehengselen fra hullet til dørhengselen.



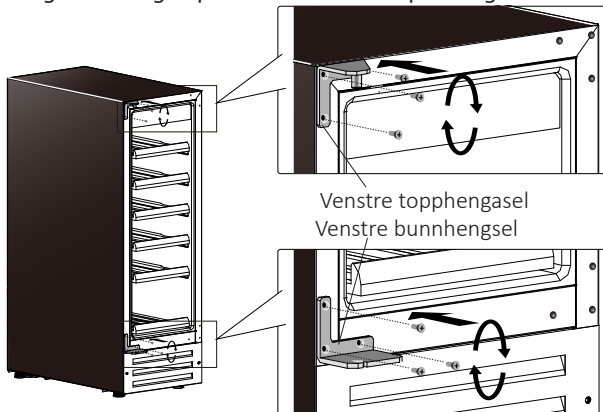
3. Skru løs høyre topphengsel og høyre bunnhengsel fra skapet. Oppbevar dem for senere montering av døra.



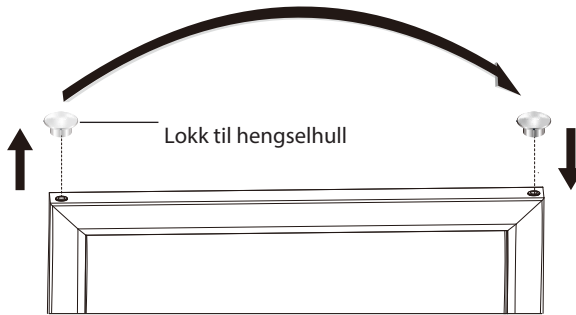
4. Dra ut de seks plastikk-lokkene fra venstre fremre hjørne av skapet. Og flytt dem til høyre side.



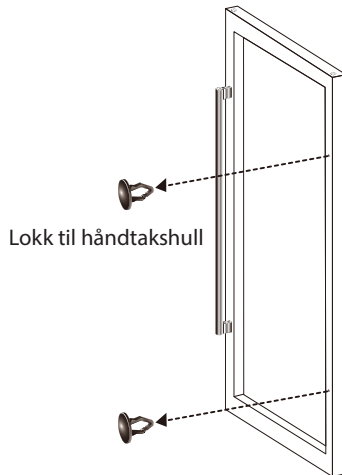
5. Fest topphengsel og bunnhengsel på venstre side av skapet. Sørg for at skruene strammes godt.



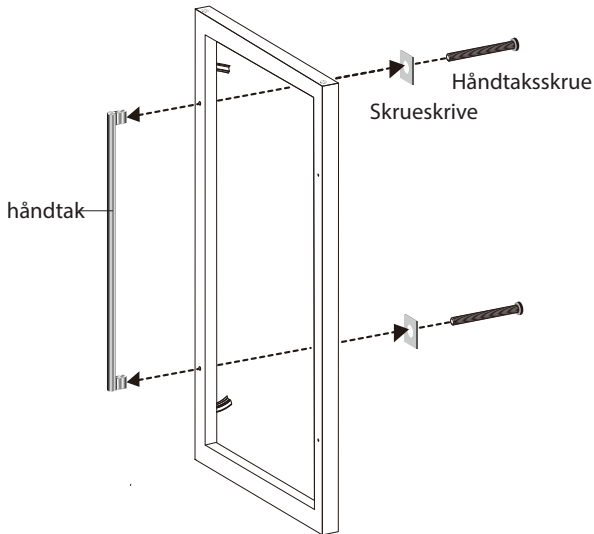
6. Flytt lokket til hengselhullet (på topp av døra) fra venstre til høyre side.



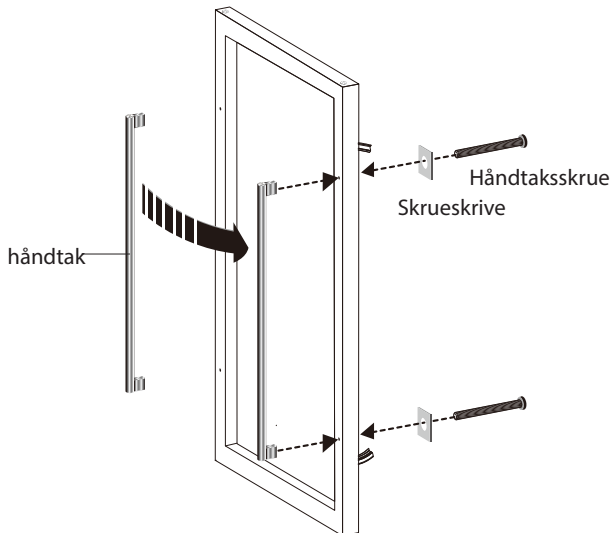
7. Fjern lokket til håndtakshullet (2stk) på høyre siden av døra ved å lirke dem forsiktig ut med en flat skrutrekker.



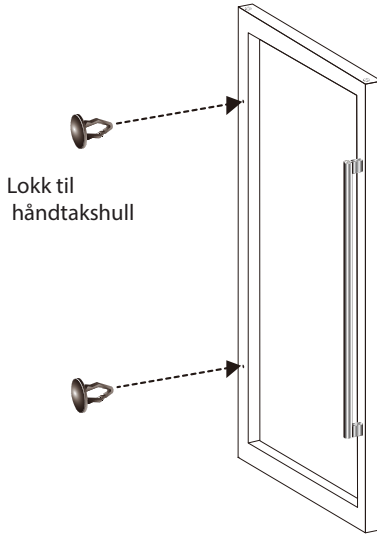
8. Skyv forsiktig dørpakningen til side for å finne håndtaksskruene (2stk) på venstre side av døra. Skru dem løs med en stjerneskrutrekker og fjern håndtaket (La skrueskivene ligge der de er).



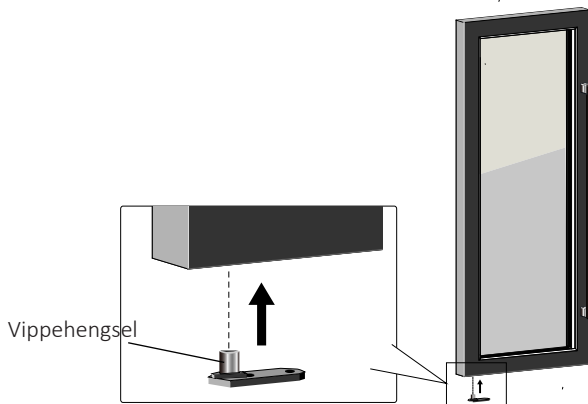
9. Fest håndtaket på høyre siden av døra ved å skru fast håndtaksskruene (2stk)..



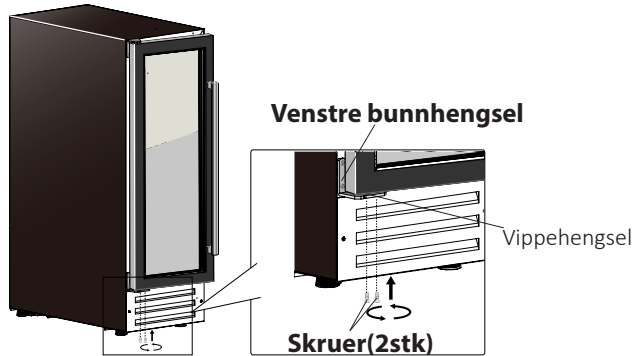
10. Dytt lokket til håndtakshullet (2stk) inn i håndtakshullene på venstre side av døra..



11. Sett inn vippehengselen inn i bunnhengsel-hullet i døra.




12. Fest døra på venstre hengselside ved å feste fast vippehengselen med de 2 skruene.

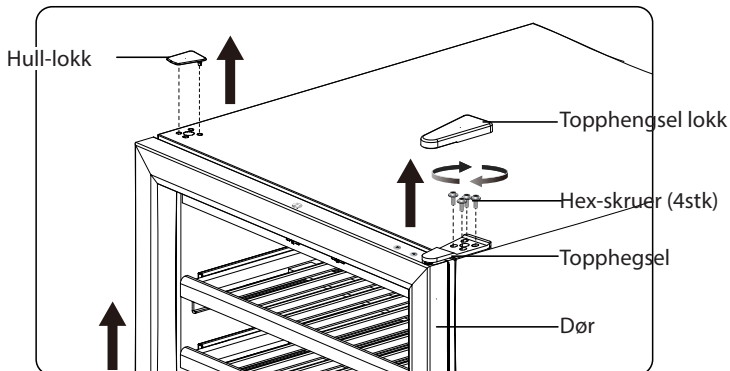


■ SOM180DES

VIKTIG INFORMASJON

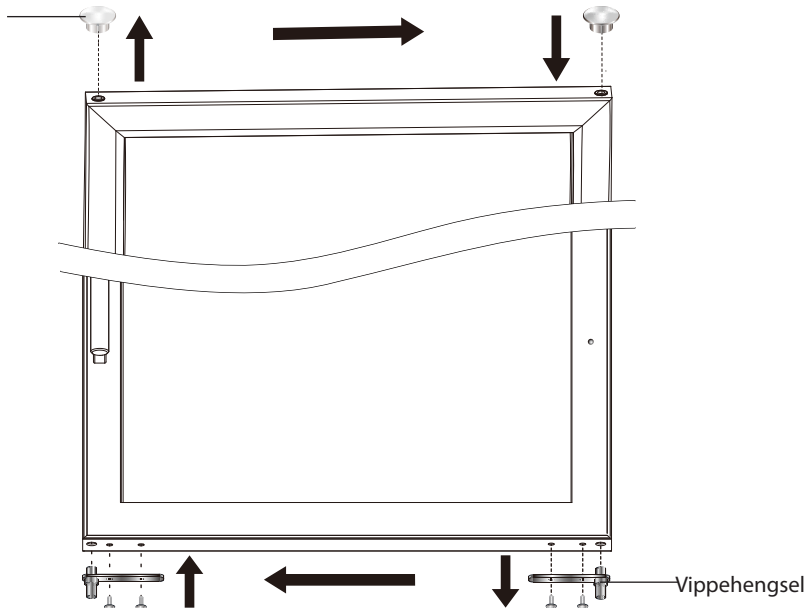
Vi anbefaler at du fester alle hyllene på plass med teip, slik at du forhindrer skader når du flytter på enheten, og oppbevarer alle deler som blir fjernet på et trygt sted.

1. Fjern hulldekelet og toppdeksel til hengselet på toppsiden ved å bruke en flat skrutrekker. Fjern topphengsel ved å skru løs hex-skrueene (4 stk). Deretter løft forsiktig døra opp fra bunnhengselen sammen med noen, og sett den forsiktig bort. Det er viktig at du beholder hengselskiven  på toppen av bunnhengselet for påmontering senere.

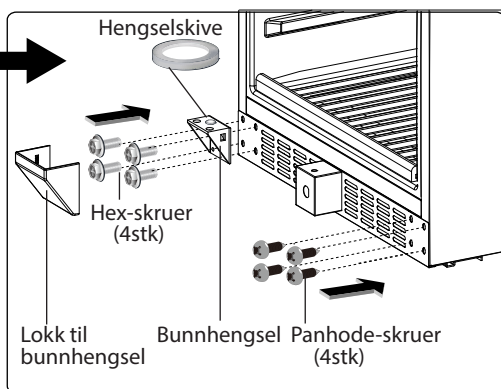
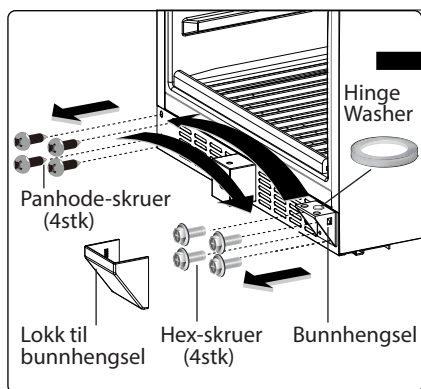


2. Flytt lokket for hengselhullet (på toppen av døra) fra venstre til høyre side. Flytt vippehengselen (i bunnen av døra) fra høyre til venstre side.

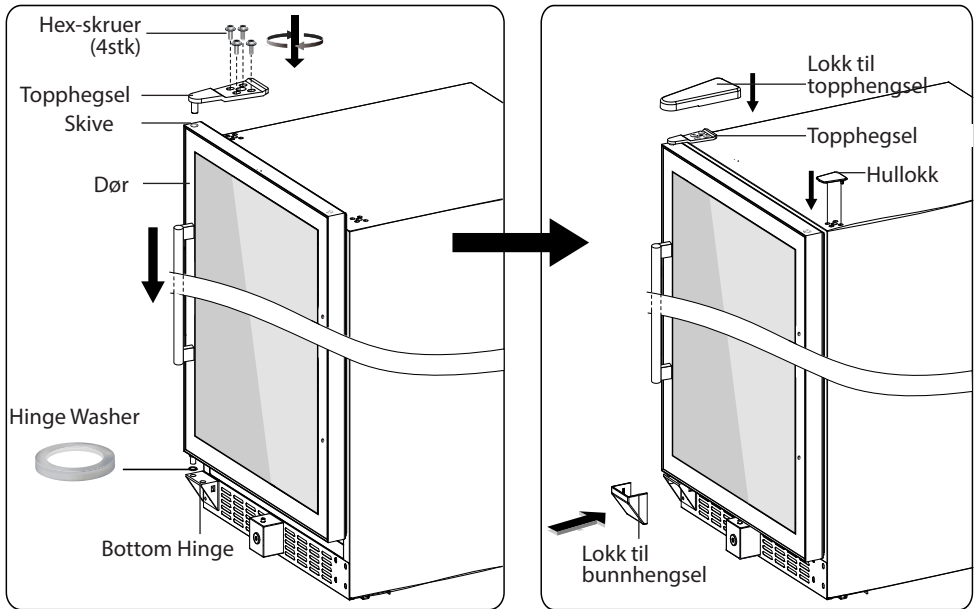
Lokk til
hengselhull



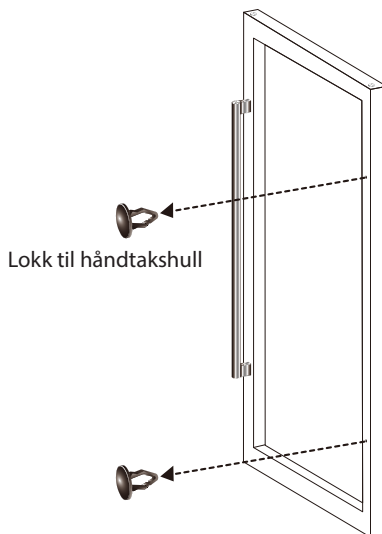
3. Fjern lokket til bunnhengselen ved å lirke den forsiktig ut med en liten flat skrutrekker. Fjern bunnhengsel ved å skru løs hex-skrueene (4stk). Skru løs skruene med panhode (4 stk) fra venstre side på bunnen. Deretter flytter du bunnhengselen til venstre siden av bunnen og skrur den fast med hex-skrueene (4stk). Flytt panhode-skrueene (4 stk) til venstre bunnside og skru dem fast..



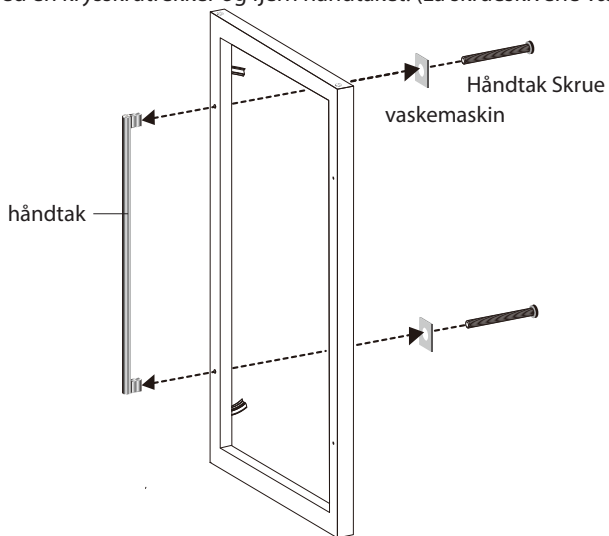
4. Hold døra forsiktig med en hjelper, og plasser den på toppen av bunnhengselen. Sørg for at vippehengselen er på riktig sted via hengselskiven. Sett inn sticket til topphengselen i skiven på topp til høyre, og fest den med hex-skrueene (4 stk). Dekk til topphengsel og bunnhengsel med lokket for bunn – og topphengsel. Dekk til hullene til hengselskrueene som sitter øverst til høyre med hull-lokket.



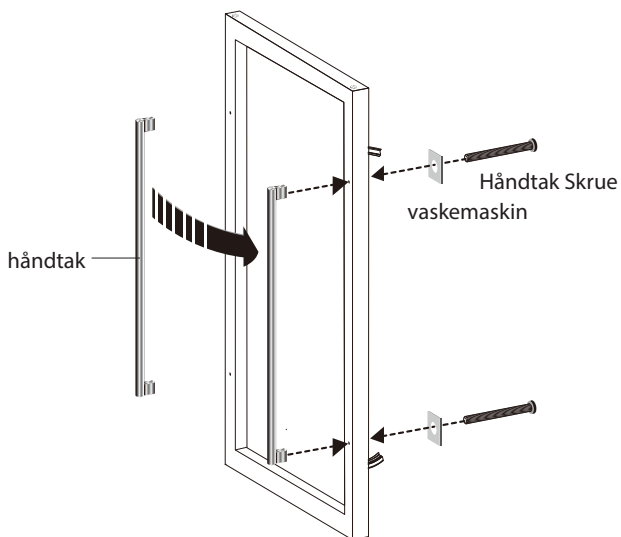
5 RFjern løkket til håndtakshullet (2stykk) på høyre side av døra, ved å lirke den varsomt ut med en flat skrutrekker



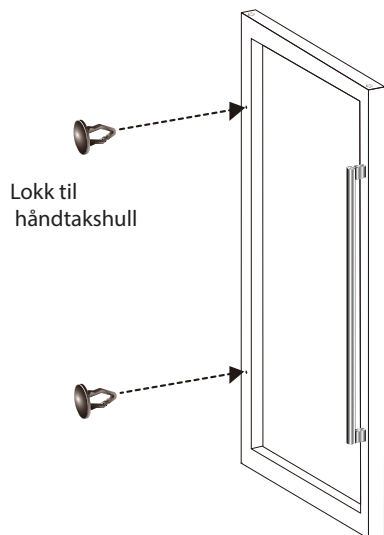
6. Dra forsiktig dørpakningen til siden for å finne håndtaksskruene (2 stk) på venstre side av døra. Skru dem løs med en krysskruttrekker og fjern håndtaket. (La skrueskivene være).



- 7 Fest håndtaket på høyre side av døra ved å skru fast håndtaksskruen (2stk).



8. Dytt lokket (2 stk) til håndtakshullet inn i håndtakshullene på venstre side av døra..



--END--