

IS 5100

# iLocks

Производитель электронных замков

Установка на любую дверь  
толщиной 30-70 (см)

Считыватель MiFare

Питание от 4х батареек

Режим офис / отель

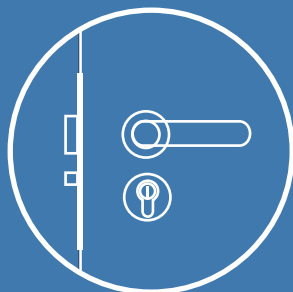
Литой корпус

## Установи электронный замок за 10 минут

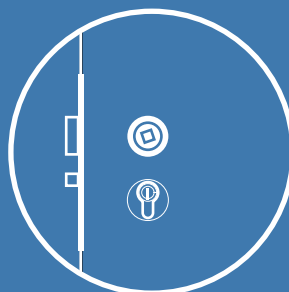
Получаете  
электронный замок



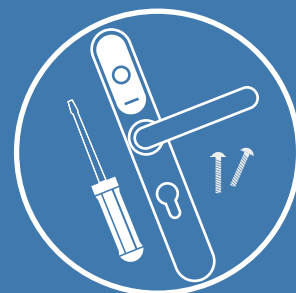
Ваш дверной замок



Снимаете ручки



Устанавливаете  
iLocks IS5100



# iLocks IS5100

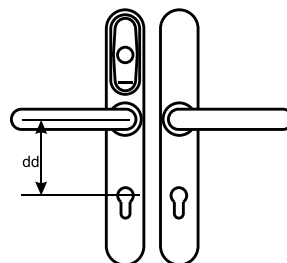
– это бесконтактный считыватель и контроллер с питанием от 4х батареек 1,5V размера AAA. Для открывания двери снаружи необходимо поднести карту, а изнутри достаточно только нажать ручку. Уникальность **iLocks IS 5100** в возможности оборудовать практически любую существующую дверь, потратив на монтаж и подключение всего 10 минут.

## ВОЗМОЖНОСТИ

В зависимости от модификации и прошивки, замок может работать следующим образом:

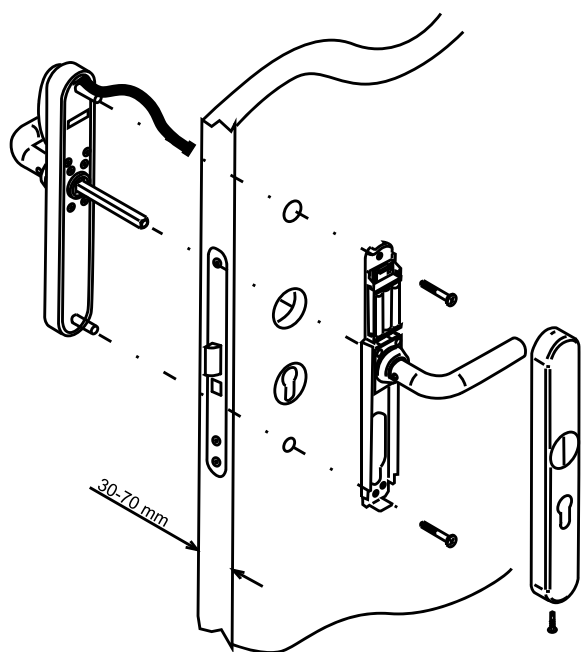
- Автономно, без участия программного обеспечения.
- Автономно, с участием программного обеспечения.
- Считыватель, совмещенный с замком, подключенный к внешнему контроллеру

## ДОСТУПНЫЕ МОДИФИКАЦИИ



- 1) dd=72 mm
- 2) dd=85 mm
- 3) dd=92 mm

## СБОРКА



## ТЕХНИЧЕСКИЕ ХАРАКТЕРИСТИКИ

Рабочая частота: 13.56 kHz  
Чтение карт и брелков стандарта: MiFare

Встроенная энергонезависимая память: **(EEPROM)**

Дальность чтения: **2-4 см**

Потребление тока: **30мкА** (в состоянии ожидания)

Питание: **1.5V X 4 шт. стандартных батареек размера AAA**

Рабочая температура: **-30°C +60°C** (кроме батареек)

Материал корпуса: **сталь 304**

**\*Режим ОФИС** - замок могут открыть только карты занесенные в базу контроллера замка. При использовании специализированного ПО, карты доступа так же будут подчиняться ограничениям по времени и дням недели.

**\*Режим ОТЕЛЬ** - учитывает все особенности в безопасности и жизнедеятельности отелей/гостиниц/общежитий/студенческих кампусов и т.п. Позволяет создавать «гостевые карты», «карты персонала» и «карты специального назначения», с определенными правами доступа и защитой от копирования или утери карты.