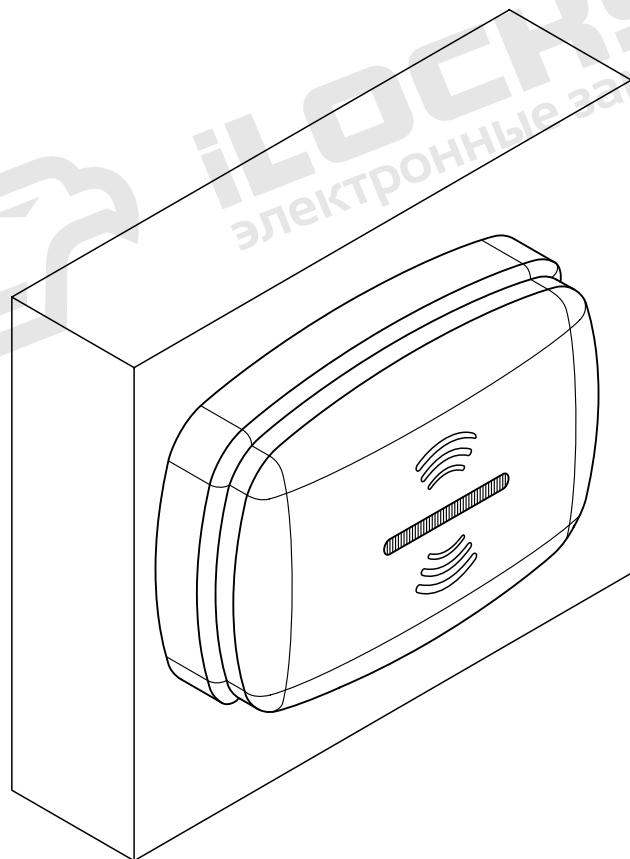


**СЧИТЫВАТЕЛЬ/КОНТРОЛЛЕР НА ОБЩИЕ ДВЕРИ
iLOCKS IS-AC02-MF
Паспорт
ПС - iLOCKS IS-AC02-MF**



1. ОСНОВНЫЕ СВЕДЕНИЯ

1.1 Паспорт распространяется на считыватели-контроллеры iLOCKS модели IS-AC02-MF, предназначенные для управления доступом гостей и персонала гостиницы в зоны общего пользования.

2. ОСНОВНЫЕ ТЕХНИЧЕСКИЕ ДАННЫЕ

2.1 Основные технические характеристики представлены в таблице 1.

Таблица 1

Источник питания	12В постоянного тока
Рабочий ток	100 мА
Габариты	92x63x22мм
Расстояние считывания	до 1 см
Считыватель	MiFare
Рабочая частота	13,56 МГц
Рабочая температура	от -40 до +50 °С
Рабочая влажность	40%~95%
Встроенная энергонезависимая память	Да (при отключении питания данные об авторизации и конфигурационные данные сохраняются)
Записи о срабатываниях	990 последних записей

3. СПЕЦИФИКАЦИЯ И КОМПЛЕКТАЦИЯ

3.1 Структурная схема(спецификация) замков типа iLOCKS IS100 представлена на рисунке №1.

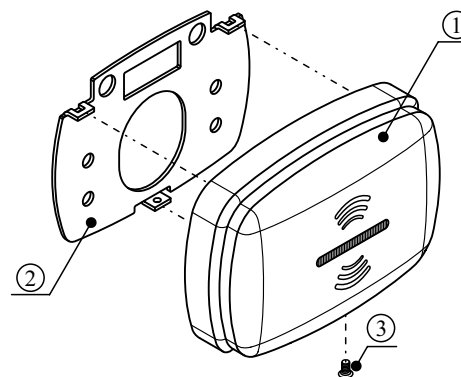


Рисунок №1 – Структурная
схема(спецификация)

Таблица 2- Спецификация

№	Наименование	Кол-во
1	Считыватель-контроллер в корпусе	1
2	Монтажная пластина	1
3	Винт считывателя 5x3 мм	1

Производитель оставляет за собой право вносить изменения в дизайн и комплектацию изделия, не ухудшающие характеристики устройства в целом, без предварительного уведомления и изменения руководства и паспорта изделия.

4. РЕСУРС, СРОКИ СЛУЖБЫ И ГАРАНТИИ ИЗГОТОВИТЕЛЯ

4.1 Изготовитель гарантирует соответствие устройства требованиям технической и конструкторской документации при соблюдении потребительских условий эксплуатации и хранения.

4.2 При соблюдении условий эксплуатации срок службы изделия может составлять до пяти лет.

4.3 При соблюдении условий эксплуатации и монтажа сертифицированными партнерами на изделие распространяется гарантия от заводского брака - 12 месяцев.

4.4 В случае механического повреждения или несоблюдении требований эксплуатации, гарантия на изделие не распространяется. Восстановление работоспособности изделия оплачивается отдельно.

4.5 Форма письменной рекламации (претензии) представлена в Приложении №1 к настоящему паспорту.

4.6 Рекламацию(претензию) в случае обнаружения дефектов или поломок замка по вине изготовителя(поставщика) эксплуатант может подать в течение всего периода действия гарантии на товар.

5. УКАЗАНИЯ ПО ТРАНСПОРТИРОВАНИЮ И ХРАНЕНИЮ

5.1 Транспортирование изделий производится любым видом транспорта в соответствии с едиными правилами, действующими на данном виде транспорта.

5.2 Электронные замки должны храниться и использоваться в сухом, отапливаемом помещении, обеспечивающем сохранность изделий от механических повреждений и действия агрессивных сред.

5.3 Упаковка оборудования обеспечивает сохранность при транспортировке, хранении при условии надлежащего с ним обращения и соблюдения правил транспортировки. Используемая тара (упаковка) однократного использования, подлежит утилизации в соответствии с требованиями законодательства страны эксплуатации.

5.4 Сведения о хранении вносятся в таблицу №3.

Таблица №3 - Сведения о хранении

Дата		Условия хранения изделия	Должность, фамилия, инициалы ответственного лица
Установки на хранение	Снятие с хранения		

6. ИНСТРУКЦИЯ ПО МОНТАЖУ/УСТАНОВКЕ

6.1 Порядок монтажа/установки описан в руководстве по эксплуатации разработанном и утвержденным в установленном порядке предприятием-изготовителем.

7. УСЛОВИЯ ЭКСПЛУАТАЦИИ

7.1 Для сохранения гарантии рекомендуется воздержаться от механических воздействий на устройство в целом, а также необоснованного нарушения конструктивной целостности изделия.

7.2 Не допускается попадания воды и других жидкостей внутрь устройства.

7.3 Устройство может работать с: брелоками, карточками, браслетами, метками – стандарта Mifare 13,56МГц с установленной защитой протокола версии iLocks.

7.4. Звуковые сигналы при не корректной настройке/работе устройства:

Во время работы могут раздаваться различные звуковые сигналы. В Таблице №4 приведено описание звуковых сигналов.

Таблица №4.

Звуковой сигнал неправильного открытия	Ошибка/Причина
Один короткий звуковой сигнал	Ошибка времени. Требуется перевыпустить карту с настройкой времени, и коснуться ею считывателя-контроллера (см. п.7.3).
Три коротких звуковых сигнала	Номер комнаты/этажа/здания неправильный.
Четыре коротких звуковых сигнала	Карта зафиксирована как утерянная и была заблокирована. Обратитесь к администратору за перевыпуском карточки.
Пять коротких звуковых сигналов	Ошибка шифрования карты. Требуется перевыпуск карточки.
Шесть коротких звуковых сигналов	Информация авторизации неверна. Требуется запрограммировать считыватель-контроллер)
Семь коротких звуковых сигналов	Считыватель-контроллер уже был настроен. Сбросить настройки до заводских можно кнопкой Reset внутри корпуса устройства
Восемь коротких звуковых сигналов	Карта запрещена «Картой настройки замка». Обратитесь к администратору за снятием блокировки.
Один короткий и один длинный звуковой сигнал	Операция успешна выполнена при программировании считывателя-контроллера.

**Приложение №1
ФОРМА РЕКЛАМАЦИИ(ПРЕТЕНЗИИ)**

Письмо-претензия.
(по факту брака (недостачи) товара)

Исх. № _____
"___"_____20__ г.

Куда _____
(наименование организации)
Кому _____
(Ф.И.О. руководителя)

П Р Е Т Е Н З И Я № _____

На основании договора № _____ от "___"_____20__ г., накладной № _____ от
"___"_____20__ г., счету № _____ от "___"_____20__ г. в адрес

_____ (наименование организации, которая предъявляет претензию)
поступили товары _____ (наименование товаров)
по цене _____ руб. в количестве _____ на сумму _____ руб.

Данные товары поступили _____ (вид транспортного средства)

При проверке товара по качеству (количеству) было установлено, что по накладной, счету, значится:

Фактически оказалось _____

Брак (недостача) на сумму _____ руб. образовался(сь) по вине поставщика (перевозчика, изготовителя).

Данный факт подтверждается актом № _____ от "___"_____20__ г.

На основании изложенного и руководствуясь ст. _____ договора № _____ от "___"_____20__ г.,

П Р О Ш У:

Произвести замену бракованного товара на новый.

Приложения:

1. Акт приемки товара № _____.
2. Удостоверение представителя _____ № _____ от "___"_____20__ г.
3. Товаротранспортная накладная № _____.
4. Другие документы, обосновывающие претензию на _____ листах.

Руководитель предприятия _____
(подпись) (фамилия, инициалы)

**Приложение №2
ФОРМА АКТА ПОДТВЕРЖДЕНИЯ ВВОДА ОБОРУДОВАНИЯ В
ЭКСПЛУАТАЦИЮ**

№ _____

Место составления:

Дата:

Мы ниже подписавшиеся: _____
(эксплуатант, монтажная организация при наличии)

настоящим подтверждаем, что считыватель-контроллер iLOCKS IS-AC02-MF
_____ (производитель, модель иная идентификационная информация)

Установлены по адресу:

Установка осуществлена надлежащим образом, с соблюдением требований руководства по эксплуатации, паспорта оборудования и инструкции по монтажу/установке.

Члены комиссии:

1. _____
ФИО, подпись, печать (при наличии)
2. _____
ФИО, подпись, печать (при наличии)
3. _____
ФИО, подпись, печать (при наличии)
4. _____
ФИО, подпись, печать (при наличии)
5. _____
ФИО, подпись, печать (при наличии)

**Приложение №3
ФОРМА ЗАПИСЕЙ О ПРОВОДИМОМ РЕМОНТЕ**

КРАТКИЕ ЗАПИСИ О ПРОИЗВЕДЕННОМ РЕМОНТЕ

№/заводское обозначение: считыватель-контроллер iLOCKS IS-AC02-MF

предприятие, дата: _____

Наработка с начала эксплуатации _____
(параметр, характеризующий ресурс или срок службы)

Причина поступления в ремонт _____

Сведения о произведенном ремонте (вид ремонта и краткие сведения о ремонте) _____

**Приложение №4
УЧЕТ ПРОВЕДЕННЫХ РАБОТ ПО ТЕХНИЧЕСКОМУ
ОБСЛУЖИВАНИЮ**

Краткое содержание работы	Установленный срок выполнения	Дата выполнения	Должность, фамилия и подпись	
			выполнившего работу	проверившего работу

**Приложение №5
СВИДЕТЕЛЬСТВО ОБ УПАКОВКЕ**

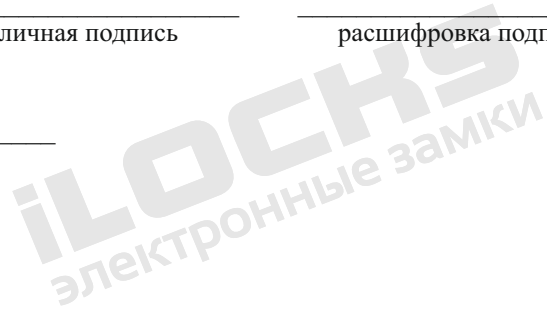
Считыватель-контроллер iLOCKS IS-AC02-MF

_____ № _____
обозначение заводской номер

Упакованы Изготовителем согласно требованиям действующей технической документации.

_____ _____ _____
должность личная подпись расшифровка подписи

_____ год, месяц, число



**Приложение №6
СВЕДЕНИЯ О ИЗГОТОВИТЕЛЕ (ПОСТАВЩИКЕ)**

Страна происхождения: Общество с ограниченной ответственностью «ИНТЕЛЛЕКТ СТАЙЛ» ИНН: 2312239077, Адрес: 350911, Россия, Краснодарский край, г. Краснодар, ул. Трамвайная, д.1/1, Тел.: +7(861) 299-12-29; 8-800-200-82-84; e-mail: sale@ilocks.ru; web_site: www.ilocks.ru

Сборка, комплектация и упаковка товара произведена в России компанией ООО «ИНТЕЛЛЕКТ СТАЙЛ» ИНН: 2312239077, отдел комплектации: тел.: +7(861)219-30-30

Правообладатель торговой марки iLocks на территории РФ: ООО «ИНТЕЛЛЕКТ СТАЙЛ» ИНН: 2312239077.

