

**OGINT**  
ОТОПИТЕЛЬНОЕ ОБОРУДОВАНИЕ

# ПАСПОРТ

КЛАПАН ЗАПОРНЫЙ  
ДЛЯ РАДИАТОРА

## 1. МОДЕЛИ:

**022-4823** Клапан запорный для радиатора Ду 15 Ру10 ВР прямой штуцер с герметичной прокладкой Ogint;  
**022-4824** Клапан запорный для радиатора Ду 20 Ру10 ВР прямой штуцер с герметичной прокладкой Ogint;  
**022-4825** Клапан запорный для радиатора Ду 15 Ру10 ВР угловой штуцер с герметичной прокладкой Ogint;  
**022-4826** Клапан запорный для радиатора Ду 20 Ру10 ВР угловой штуцер с герметичной прокладкой Ogint.

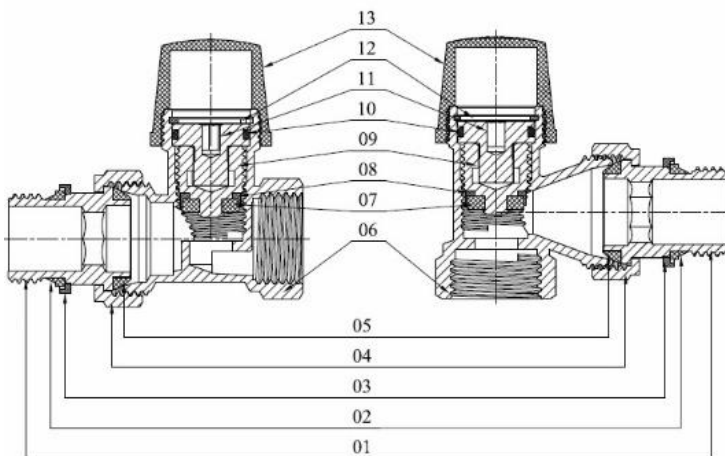
## 2. НАЗНАЧЕНИЕ И ОБЛАСТЬ ПРИМЕНЕНИЯ

2.1. Клапан запорный радиаторный предназначен для применения, как правило, в твухтрубных системах водяного отопления с целью отключения отдельного отопительного прибора для его демонтажа или технического обслуживания без опорожнения всей системы. Наличие полусгона с уплотнительной прокладкой позволяет монтировать и демонтировать клапан без демонтажа трубопровода и без уплотняющей подмотки.

## 3. ТЕХНИЧЕСКИЕ ХАРАКТЕРИСТИКИ

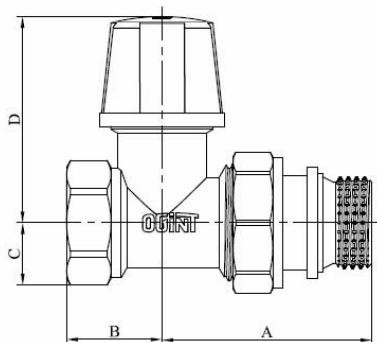
№	Характеристика	Значение
1	Средний полный срок службы, лет	30
2	Рабочее давление, МПа	до 1,0
3	Пробное давление, МПа	1,5
4	Температура рабочей среды, °С	До 130
5	Допустимая температура окружающей среды, °С	От +5 до +55
6	Допустимая влажность окружающей среды, %	До 80
7	Расход через закрытый клапан при разности давлений 1 кПа, см3/мин	0÷5
8	Средний полный ресурс, циклы	4000
9	Средняя наработка на отказ, циклы	1500
10	Ремонтопригодность	ремонтопригоден
11	Диапазон номинальных диаметров, DN	½; ¾
12	Крутящий момент на регулировочную ручку, Нм	Не более 2,0
13	Монтажное положение	любое
14	Допустимый изгибающий момент на корпус клапана, Нм	½ не более 105, ¾ не более 180
15	Максимальная температура ручки, °С	40

## 4. КОНСТРУКЦИЯ И МАТЕРИАЛЫ

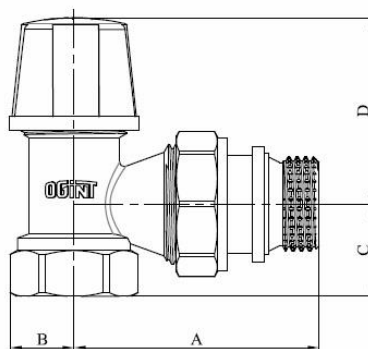


Поз	Наименование	Материал
1	Полусгон	HPb57-3
2	Уплотнительная прокладка	EPDM
3	Упорная шайба	HPb57-3
4	Накидная гайка	HPb57-3
5	Уплотнение полусгона	EPDM
6	Корпус	HPb57-3
7	Уплотнительная шайба	EPDM
8	Шайба	HPb57-3
9	Золотник	HPb57-3
10	Уплотнительное кольцо	EPDM
11	Шток	HPb57-3
12	Стопорное кольцо	S.S304
13	Маховик	ABS

## 5. ГАБАРИТНЫЕ РАЗМЕРЫ



Ду	А,мм	В,мм	С,мм	Д,мм
15	46	21,3	14	46
20	50	21,5	17	46



Ду	А,мм	В,мм	С,мм	Д,мм
15	53	14	20	40,5
20	54	17	23	41

## 6. УКАЗАНИЯ ПО МОНТАЖУ

- 6.1. Клапаны могут устанавливаться в любом монтажном положении.
- 6.2. Монтаж клапанов следует производить в соответствии с требованиями СП 73.13330.2012 «Внутренние санитарно-технические системы».
- 6.3. При монтаже клапана первым к трубопроводу или прибору присоединяется патрубок полусгона.
- 6.4. Монтаж патрубка полусгона производится с помощью специального сгонного ключа.
- 6.5. Для монтажа клапана не допускается использование рычажных ключей.
- 6.6. При монтаже клапана не допускается превышать крутящие моменты, указанные в таблице:

Резьба, дюймы	1/2"	3/4"
Предельный крутящий момент (резьба), Нм	30	40
Предельный крутящий момент (накидная гайка), Нм	25	28

## 7. УКАЗАНИЯ ПО ЭКСПЛУАТАЦИИ И ТЕХНИЧЕСКОМУ ОБСЛУЖИВАНИЮ

- 7.1. Клапаны должны эксплуатироваться при давлении и температуре, изложенных в таблице технических характеристик.
- 7.2. Не допускается эксплуатация клапана со снятым стопорным кольцом 12.
- 7.3. Разборка клапана допускается только при слитом теплоносителе.

## 8. ВОЗМОЖНЫЕ НЕИСПРАВНОСТИ И СПОСОБЫ ИХ УСТРАНЕНИЯ

Неисправность	Причина	Способ устранения
Течь из-под муфтового соединения	Некачественная герметизация соединения	Разобрать соединение, заменить старый уплотнитель
Течь из-под муфты вентильного узла	Износ или повреждение уплотнительной прокладки	Вывинтить муфту вентильного узла. Заменить прокладку.
Закрытый клапан пропускает воду	Загрязнение седла клапана	Вывинтить муфту вентильного узла. Прочистить седло в корпусе клапана.
Течь из-под штока	Износ сальниковых резиновых колец	Вывинтить латунную муфту вентильного узла. Заменить изношенные сальниковые кольца.

## 9. УСЛОВИЯ ХРАНЕНИЯ И ТРАНСПОРТИРОВКА

- 9.1. Изделия должны храниться в упаковке предприятия – изготовителя по условиям хранения 3 по ГОСТ 15150.
- 9.2. Транспортировка изделий должна осуществляться в соответствии с условиями 5 по ГОСТ 15150.

## 10. УТИЛИЗАЦИЯ

- 10.1. Утилизация изделия (переплавка, захоронение, перепродажа) производится в порядке, установленном Законами РФ от 04 мая 1999 г. № 96-ФЗ «Об охране атмосферного воздуха» (в редакции от 01.01.2015), от 24 июня 1998 г. № 89-ФЗ (в редакции от 01.02.2015г) «Об отходах производства и потребления», от 10 января 2002 № 7-ФЗ « Об охране окружающей среды» (в редакции от 01.01.2015), а также другими российскими и региональными нормами, актами, правилами, распоряжениями и пр., принятыми во исполнение указанных законов.
- 10.2. Содержание благородных металлов: нет

## 11. ГАРАНТИЙНЫЕ ОБЯЗАТЕЛЬСТВА

- 11.1. Изготовитель гарантирует соответствие изделия требованиям безопасности, при условии соблюдения потребителем правил использования, транспортировки, хранения, монтажа и эксплуатации.
- 11.2. Гарантия распространяется на все дефекты, возникшие по вине завода-изготовителя.
- 11.3. Гарантия не распространяется на дефекты, возникшие в случаях:
  - нарушения паспортных режимов хранения, монтажа, испытания, эксплуатации и обслуживания изделия;
  - ненадлежащей транспортировки и погрузо-разгрузочных работ;
  - наличия следов воздействия веществ, агрессивных к материалам изделия;
  - наличия повреждений, вызванных пожаром, стихией, форс - мажорными обстоятельствами;
  - повреждений, вызванных неправильными действиями потребителя;
  - наличия следов постороннего вмешательства в конструкцию изделия.
- 11.4. Производитель оставляет за собой право внесения изменений в конструкцию, улучшающие качество изделия при сохранении основных эксплуатационных характеристик.

## 12. УСЛОВИЯ ГАРАНТИЙНОГО ОБСЛУЖИВАНИЯ

- 12.1. Претензии к качеству товара могут быть предъявлены в течение гарантийного срока.
- 12.2. Неисправные изделия в течение гарантийного срока ремонтируются или заменяются на новые бесплатно. Решение о замене или ремонте изделия принимает Служба качества СТК. Замененное изделие или его части, полученные в результате ремонта, переходят в собственность Службы качества.
- 12.3. Затраты, связанные с демонтажом, монтажом и транспортировкой неисправного изделия в период гарантийного срока Покупателю не возмещаются.
- 12.4. В случае необоснованности претензии, затраты на диагностику и экспертизу изделия оплачиваются Покупателем.
- 12.5. Изделия принимаются в гарантийный ремонт (а также при возврате) полностью укомплектованными.

**С условиями установки и эксплуатации клапана ознакомлен(а):  
Претензии по товарному виду клапана не имею**

\_\_\_\_\_ 202 \_\_ г.  
(число, месяц)

Подпись \_\_\_\_\_

# ГАРАНТИЙНЫЙ ТАЛОН

## Клапан запорный для радиатора

Тип \_\_\_\_\_

Количество шт. \_\_\_\_\_

Дата продажи \_\_\_\_\_  
(число, месяц, год)

Продавец (Поставщик) \_\_\_\_\_  
(подпись или штамп)

**Гарантийный срок** –  
один год (двенадцать месяцев)  
с даты продажи конечному потребителю

Штамп торгующей  
(поставляющей)  
организации

**ПРОИЗВОДИТЕЛЬ:**  
ZHEJIANG YUQUAN FLUID TECHNOLOGY CO.,LTD

**АДРЕС ПРОИЗВОДИТЕЛЯ:**  
NO.35,TIANYOU ROAD,SHAMEN,YUHUAN ZHEJIANG, 317607, CHINA

**СТРАНА ПРОИЗВОДИТЕЛЯ:** КИТАЙ