



ТЕХНИЧЕСКИЙ ПАСПОРТ ИЗДЕЛИЯ:  
**ЗАДВИЖКА ЧУГУННАЯ 30439Р**  
**АНАЛОГ МЗВ ФЛАНЦЕВАЯ РН1,6**  
**МПА ОБРЕЗИНЕННЫЙ КЛИН**  
**С ГАЙКОЙ И НАПРАВЛЯЮЩИМИ**  
**КЛИНА**

# 1. НАЗНАЧЕНИЕ И ОБЛАСТЬ ПРИМЕНЕНИЯ

- 1.1. Задвижка чугунная клиновая с обрезиненным клином фланцевая используется на магистральных трубопроводах систем водоснабжения и центрального отопления для перекрытия потока рабочей среды в обоих направлениях.

## 2. ТЕХНИЧЕСКИЕ ДАННЫЕ

- 2.1. **Модель:** 30ч39р  
**Рабочее давление:** 1,6 МПа  
**Температура рабочей среды:** от 0 °С до +110 °С  
**Рабочая среда:** вода  
**Тип присоединения:** фланцевое (EN 1092-2)  
**Управление:** ручное (маховик)  
**Класс герметичности по ГОСТ 9544-2015:** А

Рис. 1. Задвижка чугунная 30ч39р фл. DN 40+300 с направляющими клина

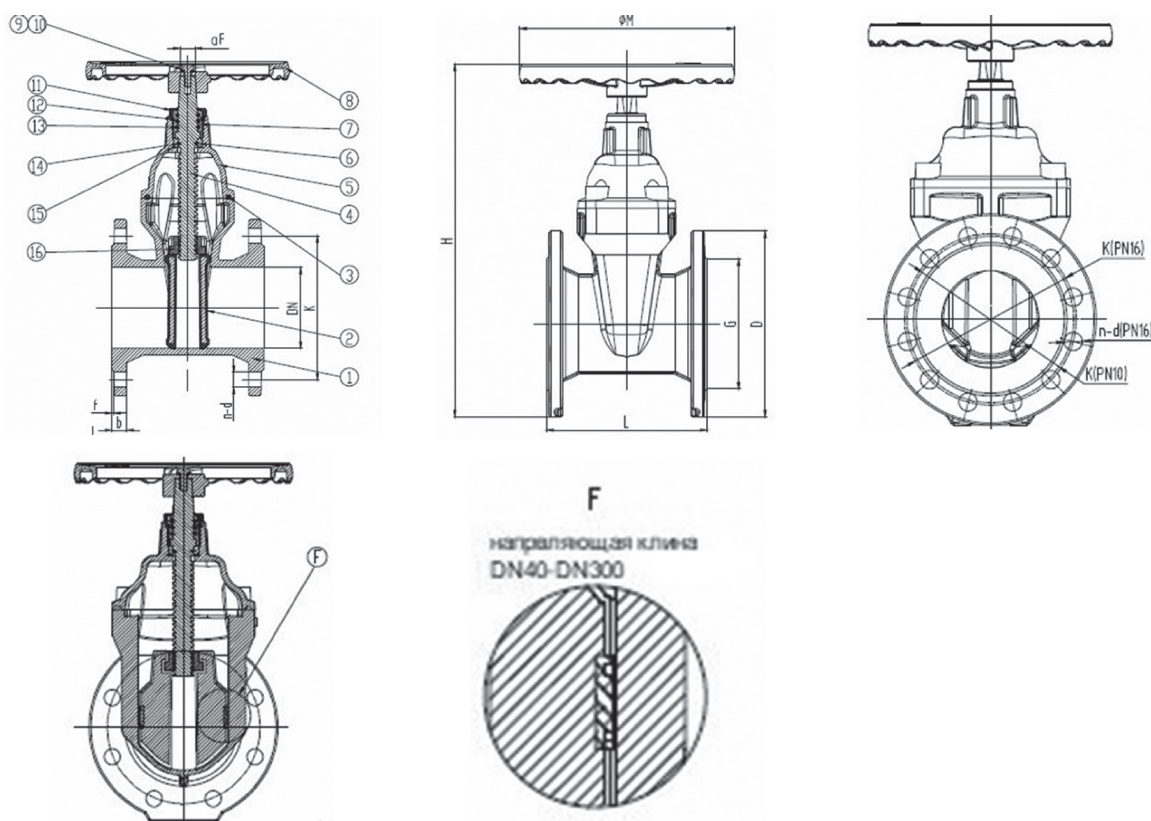


Таблица №1. Конструкция и спецификация материалов задвижки Рис. 1.

№	Наименование	Материал	Стандарт
1	Корпус	ВЧШГ (GGG50)	DIN 1693
2	Обрезиненный клин	ВЧШГ (GGG50+EPDM)	DIN 1693
3	Уплотнение	EPDM	ISO 4633
4	Шток	Нерж. ст (SS420)	ASTM A959
5	Крышка	ВЧШГ (GGG50)	DIN 1693
6	Упорная шайба	Латунь	EN 12167
7	Упорная гайка	Латунь	EN 12167
8	Маховик	ВЧШГ (GGG50)	DIN 1693
9-10	Болт+шайба	Нерж. ст (SS304)	ASTM A959
10	Шайба	Нерж. ст (SS304)	ASTM A959
11-15	Уплотнительное кольцо	EPDM	ISO 4633
16	Основная гайка	Латунь	EN 12167

Рис.2 Задвижка чугунная 30ч39р фл. DN 350 DN 400 с направляющими клина.

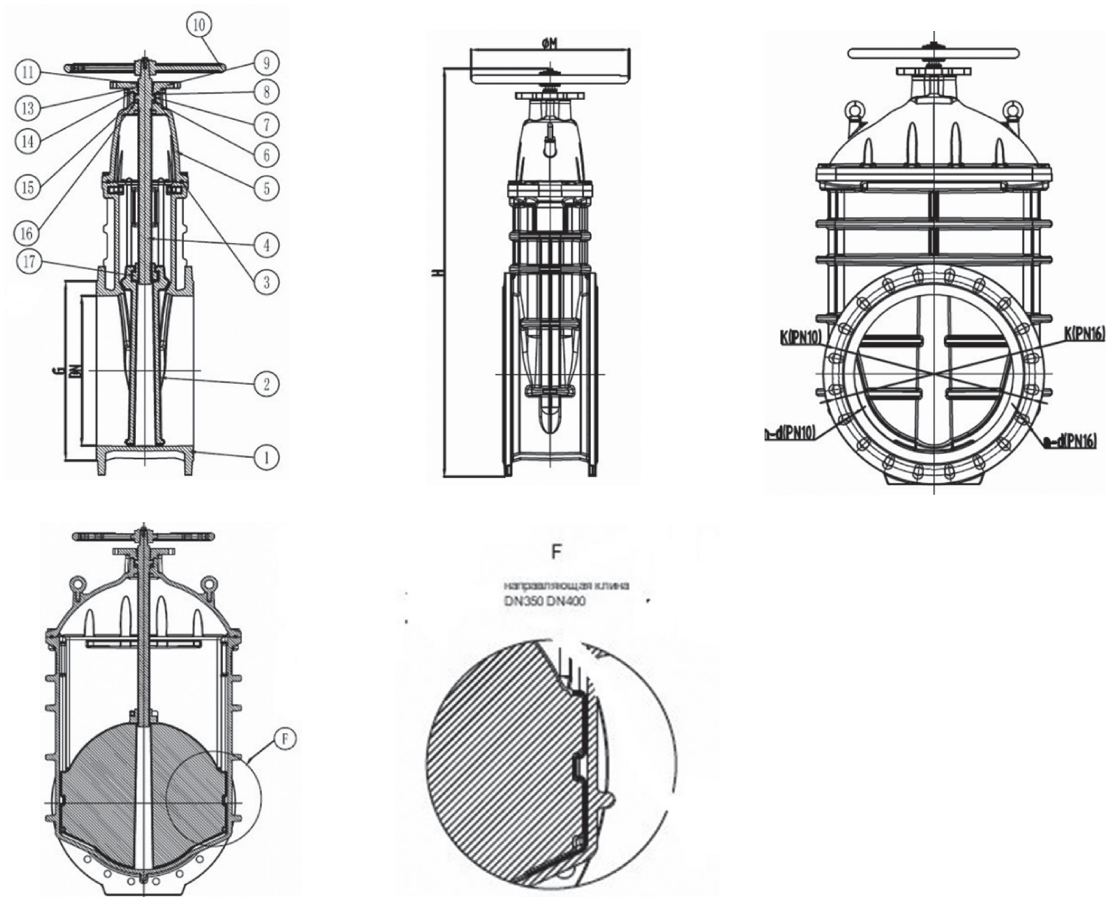


Таблица 2. Конструкция и спецификация материалов задвижки Рис.2.

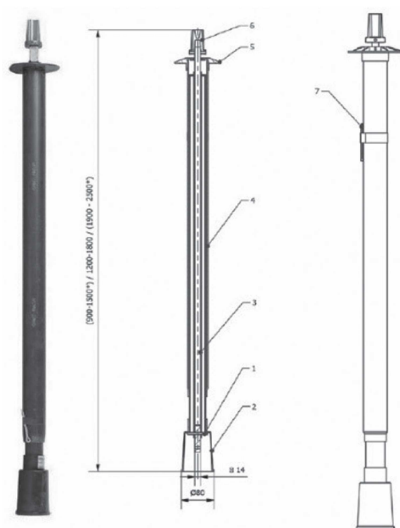
№	Наименование	Материал	Стандарт
1	Корпус	ВЧШГ (GGG50)	DIN 1693
2	Обрезиненный клин	ВЧШГ (GGG50+EPDM)	DIN 1693
3	Уплотнение	EPDM	ISO 4633
4	Шток	Нерж. ст (SS420)	ASTM A959
5	Крышка	ВЧШГ (GGG50)	DIN 1693
6	Упорная шайба	Латунь	EN 12167
7	Направляющее кольцо	Латунь	EN 12167
8	Упорная гайка	Латунь	EN 12167
9	Маховик	ВЧШГ (GGG50)	DIN 1693
10	Крышка сальника	ВЧШГ (GGG50)	DIN 1693
11-16	Уплотнительное кольцо	EPDM	ISO 4633
17	Основная гайка	Латунь	EN 12167

Таблица №3. Габаритные и присоединительные размеры задвижек.

Pn, МПа	DN	L		D	K	n- $\phi$ d	b	f	G	$\phi$ M	H	F	Момент на маховике
		DIN-F4	DIN-F5										
		мм											
1,6	40	140	240	150	110	4-19	19	3	-	180	290	14	30
	50	150	250	165	125	4-19	19	3	-	180	300	14	30
	65	170	270	185	145	4-19	19	3	-	200	345	14	30
	80	180	280	200	160	8-19	19	3	-	200	375	17	35
	100	190	300	220	180	8-19	19	3	-	220	430	19	43
	125	200	325	250	210	8-19	19	3	-	254	480	19	60
	150	210	350	285	240	8-23	19	3	-	280	540	19	70
	200	230	400	340	295	8-23	20	3	-	315	665	24	120
	250	250	450	405	355	12-23	22	3	-	406	795	27	150
	300	270	500	450	410	12-23	24,5	4	-	406	900	27	180
	350	290	550	520	470	16-31	26,5	4	429	500	1020	-	300
	400	310	600	580	525	16-31	28	4	480	500	1145	-	350

### 3. УСТРОЙСТВО И ПРИНЦИП РАБОТЫ

- 3.1. Задвижка модели 30ч39р относится к запорным механизмам с невыдвижным ходовым узлом.
- 3.2. Задвижка состоит из корпуса (1), крышки (5) и устройства для закрытия и открытия прохода рабочей среды через корпус.
- 3.3. Отпирание и запираание задвижки производится путем передачи крутящего момента от маховика к обрезиненному клину (2) через шток (4). Обрезиненный клин соединен с основной гайкой, вращаясь шток вкручивается/выкручивается в её резьбу, вследствие чего клин поднимается/опускается.
- 3.4. Направление рабочей среды – любое.
- 3.5. Установочное положение любое – кроме, маховиком вниз.
- 3.6. Задвижки этой модели могут устанавливаться на трубопровод в толще грунта. При этом управление арматурой (открытие/закрытие) выполняется с помощью телескопического штока Рис. 3 и Рис.4.



№	Наименование	Материал	Стандарт
1	Оцинкованная прокладка	Оц. сталь	PN-EN ISO 7091
2	Раструбный патрубок	HDPE	
3	Телескопический шток	S235JR	PN-EN 10088-1
4	Защитная труба	HDPE	
5	Фланец	HDPE	
6	Верхняя насадка	EN-GJL 250	PN-EN 1561
7	Стопор	Оц. сталь	PN-EN 13337

Рис. 3 Телескопический шток для задвижки 30ч39.

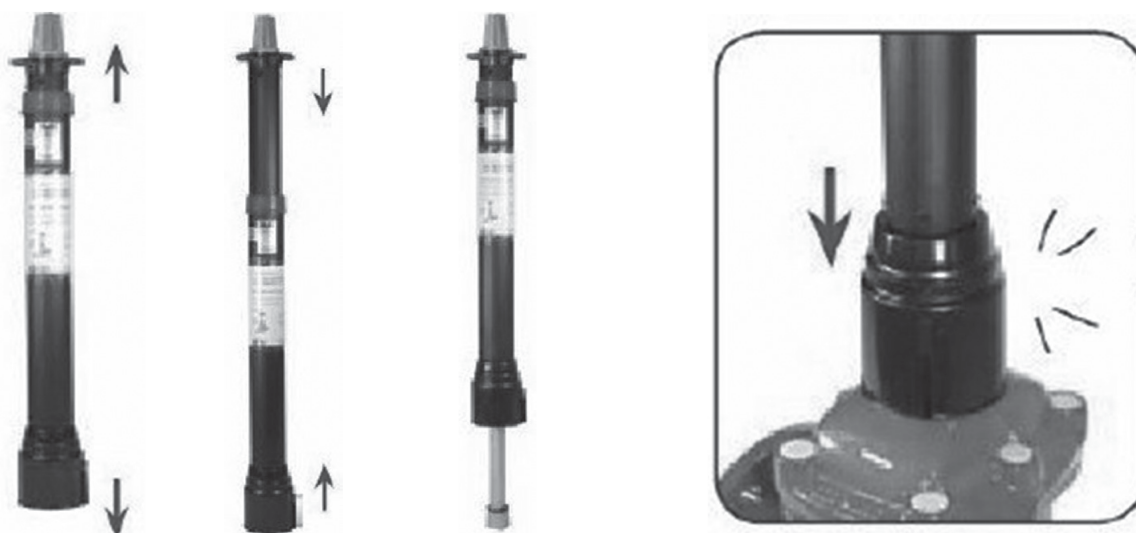
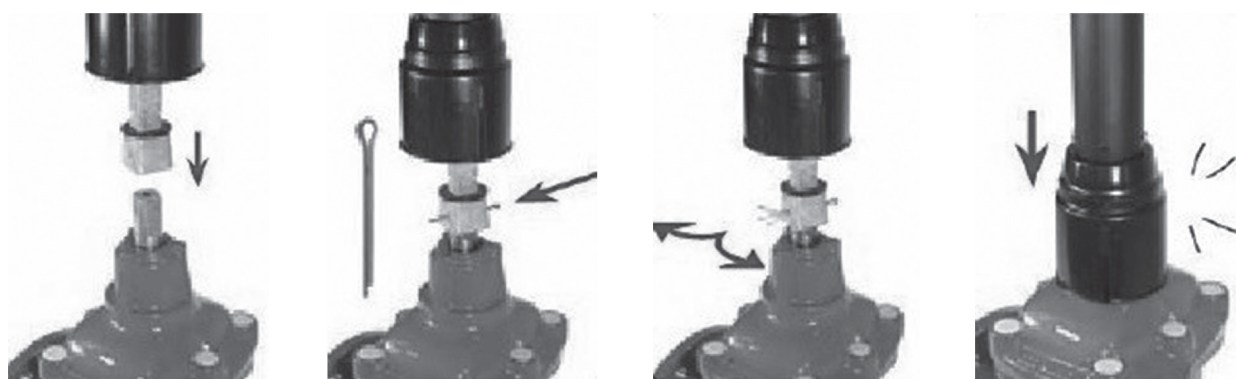


Рис. 4 Порядок установки телескопического штока на задвижку.



## 4. МОНТАЖ И ЭКСПЛУАТАЦИЯ

- 4.1. К монтажу, эксплуатации и обслуживанию задвижки допускается персонал изучивший устройство изделия, правила техники безопасности и требования настоящей инструкции.
- 4.2. На месте установки задвижки должны быть предусмотрены проходы, достаточные для безопасного монтажа и обслуживания.
- 4.3. Перед установкой задвижки необходимо тщательно промыть трубопровод и очистить от загрязнений.
- 4.4. При монтаже изделия необходимо обеспечить совпадение отверстий под шпильки (болты) на фланцах задвижки и трубопровода, параллельность фланцев трубопровода и компенсацию температурных напряжений.
- 4.5. Затяжку болтов крепления производить способами, исключающими перекосы и перетяжку, по возможности исключить действие массы трубопровода на болтовые соединения.
- 4.6. При эксплуатации необходимо соблюдать следующие условия:
  - использовать задвижку по назначению и в пределах температуры и давления, указанных в технических данных;
  - производить периодические осмотры в сроки, установленные нормами и правилами организации, эксплуатирующей трубопровод;
  - не производить работы по устранению дефектов при наличии давления в трубопроводе.

## 5. УСЛОВИЯ ХРАНЕНИЯ И ТРАНСПОРТИРОВКИ

- 5.1. Задвижка должна храниться в упаковке предприятия-изготовителя согласно условиям 5 по ГОСТ 15150. Воздух в помещении, в котором хранится фильтр, не должен содержать коррозионно-активных веществ.
- 5.2. Транспортирование ТМЦ должно соответствовать условиям хранения 5 по ГОСТ 15150.

## 6. УТИЛИЗАЦИЯ

- 6.1. Утилизация изделия (переплавка, захоронение, перепродажа) производится в порядке, установленном Законами РФ от 04 мая 1999 г. № 96ФЗ «Об охране атмосферного воздуха» (в редакции от 01.01.2015), от 24 июня 1998 г. № 89-ФЗ (в редакции от 01.02.2015г) «Об отходах производства и потребления», от 10 января 2002 № 7-ФЗ «Об охране окружающей среды» (в редакции от 01.01.2015), а также другими российскими и региональными.

## 7. ГАРАНТИЙНЫЕ ОБЯЗАТЕЛЬСТВА

- 7.1. Изготовитель гарантирует соответствие товара настоящему паспорту при соблюдении Потребителем условий эксплуатации, транспортировки и хранения.  
Гарантийный срок эксплуатации 5 лет со дня отгрузки потребителю.  
Гарантийные обязательства распространяются на все дефекты, возникшие по вине завода-изготовителя.
- 7.2. Гарантия не распространяется на дефекты, возникшие в случаях:
  - нарушения паспортных режимов хранения, монтажа, испытания, эксплуатации и обслуживания изделия;
  - наличия следов воздействия веществ, агрессивных к материалам изделия;
  - наличия повреждений, вызванных пожаром, стихией, форс-мажорными обстоятельствами;
  - повреждений, вызванных неправильными действиями потребителя;
  - наличия механических повреждений или следов вмешательства в конструкцию изделия.



# ГАРАНТИЙНЫЙ ТАЛОН

ГАРАНТИЙНЫЙ СРОК –  
5 ЛЕТ СО ДНЯ ОТГРУЗКИ ПОТРЕБИТЕЛЮ

КОЛИЧЕСТВО ШТ. \_\_\_\_\_

ДАТА ВЫДАЧИ ДОКУМЕНТА \_\_\_\_\_

ПОДПИСЬ \_\_\_\_\_

№ \_\_\_\_\_

ОТК \_\_\_\_\_