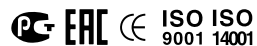


ТЕХНИЧЕСКИЙ ПАСПОРТ AS 1008-1010 ПС

КРАНЫ ШАРОВЫЕ УГЛОВЫЕ ЛАТУННЫЕ ПОЛНОПРОХОДНЫЕ АРТ. 1008, 1009, 1010



1 ОБЩИЕ СВЕДЕНИЯ

Краны шаровые угловые латунные полнопроходные никелированные с различными видами соединений ГОСТ EN 13828.
Страна производитель - Китай.

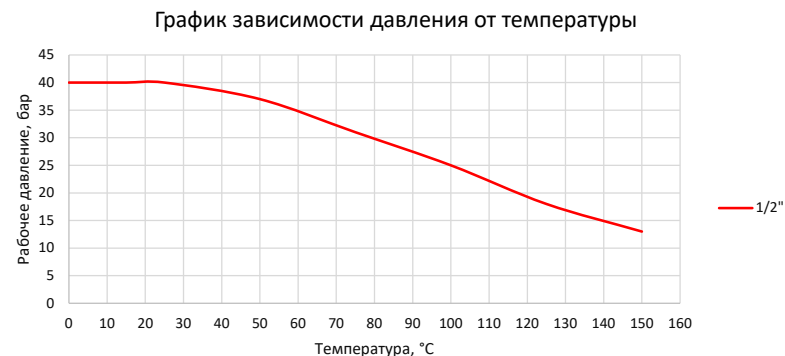
2 НАЗНАЧЕНИЕ И ОБЛАСТЬ ПРИМЕНЕНИЯ

Краны шаровые предназначены для установки в качестве запорной арматуры в системах: хозяйственно-питьевого водоснабжения (ХВС, ГВС), отопления, сжатого воздуха, технологических трубопроводов, перегоняющих жидкости, не агрессивные к материалам шарового крана. Не могут выступать в качестве регулирующей арматуры.

3 ТЕХНИЧЕСКИЕ ХАРАКТЕРИСТИКИ

Характеристика	Ед. изм.	Значение	Нормативный документ
Класс герметичности	-	A	ГОСТ Р 54808
Температура рабочей среды	°C	от -20 до +150	ГОСТ Р 52720
Температура окружающей среды	°C	от -20 до +60	ГОСТ 21345
Рабочее давление (в зависимости от диаметра)	бар	до 40	ГОСТ 26349, ГОСТ Р 52720
Максимальная концентрация гликоля в теплоносителях	%	до 50	-
Тип прохода	-	полный	ГОСТ 21345
Средний ресурс	циклы	25000	ГОСТ 27.002
Средний срок службы	лет	35	ГОСТ 27.002
Ремонтопригодность	-	да	ГОСТ 27.002
Диапазон диаметров	мм	15	ГОСТ 52720
Диапазон присоединительных резьб	мм	15 (цилиндрическая)	ГОСТ 6357
Установка на трубопроводе	-	произвольная	-
Тип привода	-	ручной, бабочка	-
Отверстие для пломбирования на рукоятке	-	да	-
Основной материал	-	латунь CW617N (ЛС 59-2)	EN 12165, ГОСТ 15527
Тип покрытия	-	никель	ГОСТ 9.303

График зависимости давления от температуры

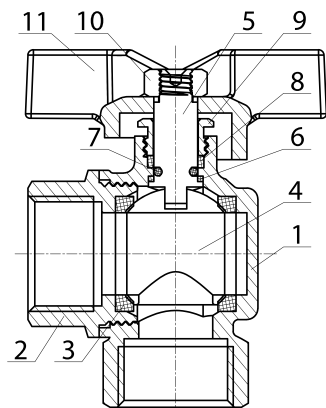


Условная пропускная способность шаровых кранов

Арт.	1008, 1009, 1010
DN	15
Kv, м³/ч	10,53

4 КОНСТРУКЦИЯ И МАТЕРИАЛЫ ИЗДЕЛИЯ

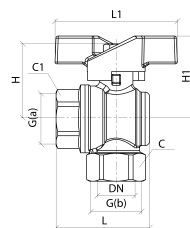
Рис. 1



№	Детали	Кол-во, шт.	Материал	Марка	Покрытие	Нормативный документ
1	Корпус	1	Латунь	CW617N (ЛС 59-2)	Никель	EN 12165, ГОСТ 15527
2	Корпус	1	Латунь	CW617N (ЛС 59-2)	Никель	EN 12165, ГОСТ 15527
3	Уплотнение шара	2	Тефлон	PTFE (Фторопласт-4)	-	ГОСТ 10007
4	Шар	1	Латунь	CW617N (ЛС 59-2)	Хром	EN 12165, ГОСТ 15527
5	Шток	1	Латунь	CW617N (ЛС 59-2)	Без покрытия	EN 12165, ГОСТ 15527
6	Антифрикционное уплотнение	1	Тефлон	PTFE (Фторопласт-4)	-	ГОСТ 10007
7	Уплотнение штока	1	Этиленпропиленовый каучук	EPDM	-	ISO 4097
8	Уплотнение сальника	1	Тефлон	PTFE (Фторопласт-4)	-	ГОСТ 10007
9	Гайка сальника	1	Латунь	CW617N (ЛС 59-2)	Без покрытия	EN 12165, ГОСТ 15527
10	Гайка	1	Конструкционная сталь	S235 (Ст3)	Цинк	EN 10025, ГОСТ 380
11	Ручка-бабочка	1	Алюминиевый сплав	AL (АК-7)	Порошковая краска красного цвета	EN 1676, ГОСТ 1583

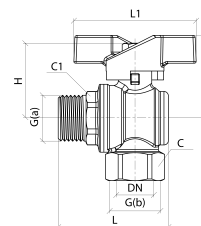
5 ГАБАРИТНЫЕ РАЗМЕРЫ И НОМЕНКЛАТУРА

Кран шаровой угловой полнопроходной муфтовый ручка-бабочка, 1008 Aquasfera



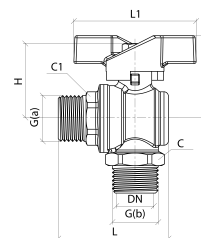
н/н	DN	G	L, мм	H, мм	L1, мм	H1, мм	C	C1	PN, бар	Вес, г
1008-01	15	1/2"	45	37.5	55	42	24	24	40	175

Кран шаровой угловой полнопроходной муфта-резьба ручка-бабочка, 1009 Aquasfera



н/н	DN	G	L, мм	H, мм	L1, мм	H1, мм	C	C1	PN, бар	Вес, г
1009-01	15	1/2"	52.5	37.5	55	42	24	22	40	182

Кран шаровой угловой полнопроходной резьба-резьба ручка-бабочка, 1010 Aquasfera



н/н	DN	G	L, мм	H, мм	L1, мм	H1, мм	C	C1	PN, бар	Вес, г
1010-01	15	1/2"	52.5	37.5	55	42	24	22	40	191

6 КОМПЛЕКТ ПОСТАВКИ

- Шаровой кран поставляется в собранном виде в положении «открыто».
- При отгрузке товара потребителю каждое тарное место укомплектовывается эксплуатационной документацией (по ГОСТ 2.601), содержащей паспорт, объединённый с руководством по эксплуатации и описанием работы изделия.

7 МЕРЫ БЕЗОПАСНОСТИ

- Категорически запрещается:**
 - эксплуатировать шаровые краны при параметрах и условиях, не соответствующих паспортным значениям;
 - производить монтажные, демонтажные, профилактические работы при наличии давления в системе.

- 7.2. Для исключения попадания загрязнений во внутренние полости крана следует осуществлять монтаж в полностью открытом положении.
- 7.3. Для исключения выгорания уплотнительных деталей крана необходимо проводить сварочные работы с обеспечением мер, исключающих нагрев крана.
- 7.4. Не допускается эксплуатация крана с ослабленной гайкой рукоятки: может привести к поломке резьбовой части штока.
- 7.5. К монтажу, эксплуатации и обслуживанию кранов допускается специально обученный персонал, изучивший устройство кранов и правила техники безопасности.
- 7.6. В процессе эксплуатации, при указанных в паспорте параметрах, шаровые краны не оказывают вреда окружающей среде и здоровью человека.

8 МОНТАЖ И ОБСЛУЖИВАНИЕ

- 8.1. Шаровой кран возможно устанавливать на участке трубопровода в любом монтажном положении.
- 8.2. Перед установкой трубопровод должен быть очищен от грязи, окалины, песка и др.
- 8.3. Монтаж шаровых кранов необходимо производить на резьбовые элементы трубопроводов с трубной цилиндрической резьбой в соответствии с ГОСТ 6357.
- 8.4. Длина резьбы элементов трубопровода должна быть короче длины резьбы в муфтах крана на величину от 1 до 3 мм.
- 8.5. Упор концов труб в тело корпуса крана не допускается.
- 8.6. Запрещено применение инструмента, оказывающего сжимающее воздействие на корпус крана (газовые ключи).
- 8.7. Предельное значение крутящего момента при монтаже:

DN	15
Крутящий момент, Нм	30

- 8.8. В качестве уплотнения между краном и трубопроводом должны применяться материалы, выдерживающие технические параметры системы, такие как фторопластовые материалы (ФУМ), льняная пряжа, герметики.
- 8.9. В соответствии с п. 9.6 ГОСТ 12.2.063, краны не должны испытывать нагрузок от трубопровода (изгиб, сжатие, растяжение, кручение, перекосы, неравномерность затяжки крепежа). При необходимости должны быть предусмотрены опоры или компенсаторы, устраняющие нагрузку на арматуру от трубопровода.
- 8.10. В соответствии с п. 5.1.8 СП 73.13330, отклонения соосности собранных узлов не должны превышать ± 3 мм при длине до 1 м и ± 1 мм на каждый последующий метр.
- 8.11. После осуществления монтажа оборудования должны быть проведены испытания на герметичность соединений в соответствии с ГОСТ 24054, ГОСТ 25136.
- 8.12. В случае протечки шарового крана в местах соединений с трубопроводом необходимо заменить уплотнительные материалы.
- 8.13. В случае протечки шарового крана по штоку необходимо открутить ручку-рычаг/бабочку и подтянуть гайку сальника.
- 8.14. Для нормального функционирования крана в течение продолжительного периода времени необходимо профилактически открывать и закрывать кран не реже одного раза в полгода.
- 8.15. Шаровой кран имеет два рабочих положения: «полностью открыт» и «полностью закрыт». Не допускается использовать в качестве регулирующей арматуры.
- 8.16. Краны следует устанавливать на трубопроводе в местах, доступных для обслуживания и осмотра.

- 8.17. Не рекомендуется установка крана на среды, содержащие абразивные компоненты.
- 8.18. Категорически запрещается допускать замерзание рабочей среды внутри шарового крана. При сливе системы в зимний период шаровой кран должен быть оставлен полуоткрытым для просушки пространства между корпусом и шаром.

9 УТИЛИЗАЦИЯ

- 9.1. Утилизация изделия (переплавка, захоронение, перепродажа) производится в порядке, установленном Законами РФ от 04 мая 1999 г. № 96-ФЗ «Об охране атмосферного воздуха» (в редакции от 01.01.2015г.), от 24 июня 1998 г. № 89-ФЗ (в редакции от 01.02.2015г.) «Об отходах производства и потребления», от 10 января 2002г. № 7-ФЗ «Об охране окружающей среды» (в редакции от 01.01.2015г.), а также другими российскими и региональными нормами, актами, правилами, распоряжениями и пр., принятыми во исполнение указанных законов.

10 ТРАНСПОРТИРОВКА И ХРАНЕНИЕ

- 10.1. При отгрузке потребителю шаровые краны консервации не подвергаются, так как материалы, применяемые при их изготовлении, атмосферостойкие или имеют защитные покрытия.
- 10.2. Транспортировка осуществляется в соответствии с ГОСТ 15150 (условие хранения 5).
- 10.3. Хранение должно осуществляться в заводской упаковке в соответствии с ГОСТ 15150 (условие хранения 3).
- 10.4. В процессе изготовления, хранения, транспортировки шаровые краны не оказывают вреда окружающей среде и здоровью человека.

11 ГАРАНТИЙНЫЕ ОБЯЗАТЕЛЬСТВА

- 11.1. Изготовитель гарантирует соответствие шаровых кранов требованиям безопасности при соблюдении потребителем условий транспортировки, хранения, монтажа, эксплуатации, обслуживания.
- 11.2. Гарантия распространяется на все дефекты, возникшие по вине завода-изготовителя.
- 11.3. **Гарантия не распространяется на дефекты, возникшие в следующих случаях:**
 - нарушение паспортных режимов хранения, монтажа, испытания, эксплуатации и обслуживания изделия;
 - нарушение условий при транспортировке и погрузо-разгрузочных работах;
 - наличие следов воздействия веществ, агрессивных к материалам изделия;
 - повреждений, вызванных пожаром, стихией, форс-мажорными обстоятельствами;
 - повреждений, вызванных неправильными действиями потребителя;
 - наличие следов постороннего вмешательства в конструкцию изделия.
- 11.4. **Изготовитель оставляет за собой право вносить в конструкцию изделия изменения, не влияющие на эксплуатационные характеристики, заявленные в настоящем паспорте.**

12

УСЛОВИЯ ГАРАНТИЙНОГО ОБСЛУЖИВАНИЯ

- 12.1. Все претензии по качеству и работоспособности товара могут быть предъявлены в течение гарантийного срока.
- 12.2. Продукция, вышедшая из строя вследствие заводского брака, в рамках гарантийного срока ремонтируется или обменивается на новую бесплатно.
- 12.3. Решение о замене или ремонте изделия принимает экспертный центр.
- 12.4. Замененное изделие или его части, полученные в результате ремонта, переходят в собственность экспертного центра.
- 12.5. Затраты, связанные с демонтажем, монтажом и транспортировкой неисправного изделия в период гарантийного срока, Покупателю не возмещаются.
- 12.6. В случае необоснованности претензии затраты на диагностику и экспертизу изделия оплачиваются Покупателем.
- 12.7. Изделия принимаются в гарантийный ремонт (а также при возврате) полностью укомплектованными.

ГАРАНТИЙНЫЙ ТАЛОН № _____

(наименование товара)

№	н/н	Кол-во, шт.	Примечание
1			
2			
3			
4			
5			

Название и адрес торгующей организации:

Дата продажи:

ФИО/Подпись продавца:

Штамп или печать
торгующей организации

Подпись покупателя:

**Гарантийный срок – 5 лет с даты продажи
конечному потребителю.**

Рекламации и претензии к качеству товара
принимаются в форме письменного заявления.

www.aquasfera.ru

