



технические характеристики

Встроенный однорычажный смеситель на 1-ходовой
Chrome

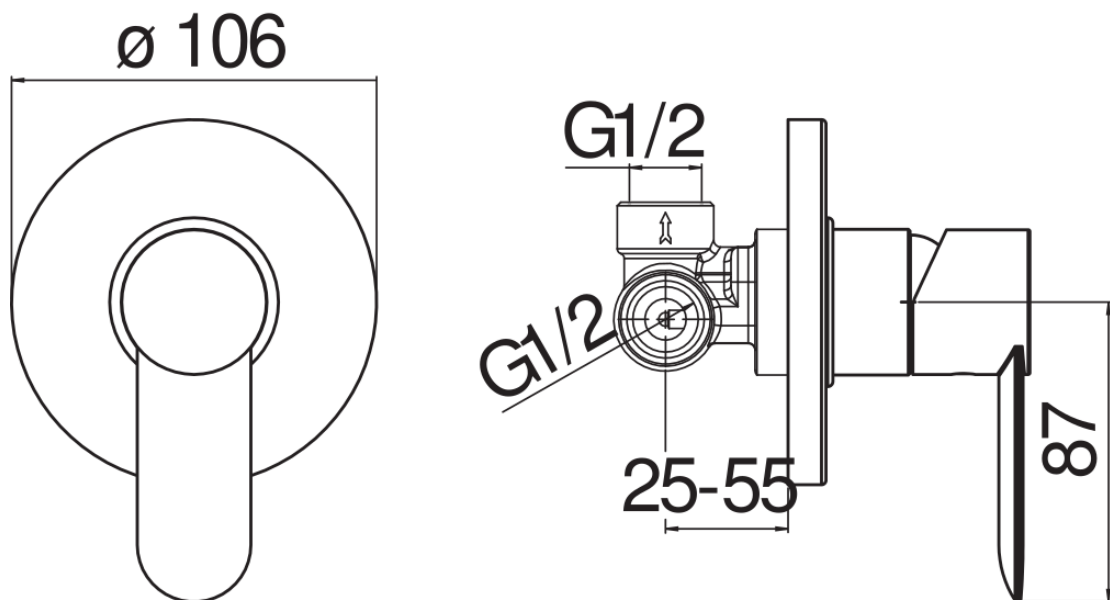
Впуск горячей и холодной воды \varnothing 1/2"

Излив \varnothing 1/2"

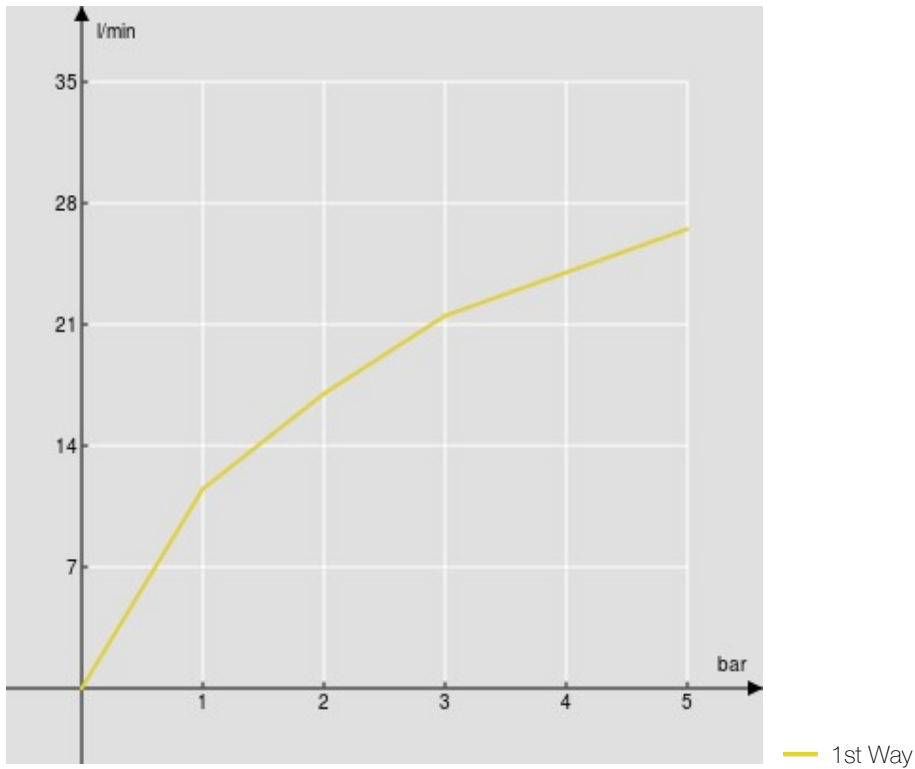
комплект поставки в встроенные части входят

Ограничитель напора с торможением на 50%

упаковка: 14 x 12,5 x 8 cm / 0,0014 m³ / 0,91 kg



FLOW RATE DIAGRAM: HOT/COLD WATER



FLOW RATE DIAGRAM: MIXED WATER

