



технические характеристики

Однорычажный смеситель

Chrome

Аэратор против известковых отложений M 24 x 1

Слив \varnothing 1 1/4"

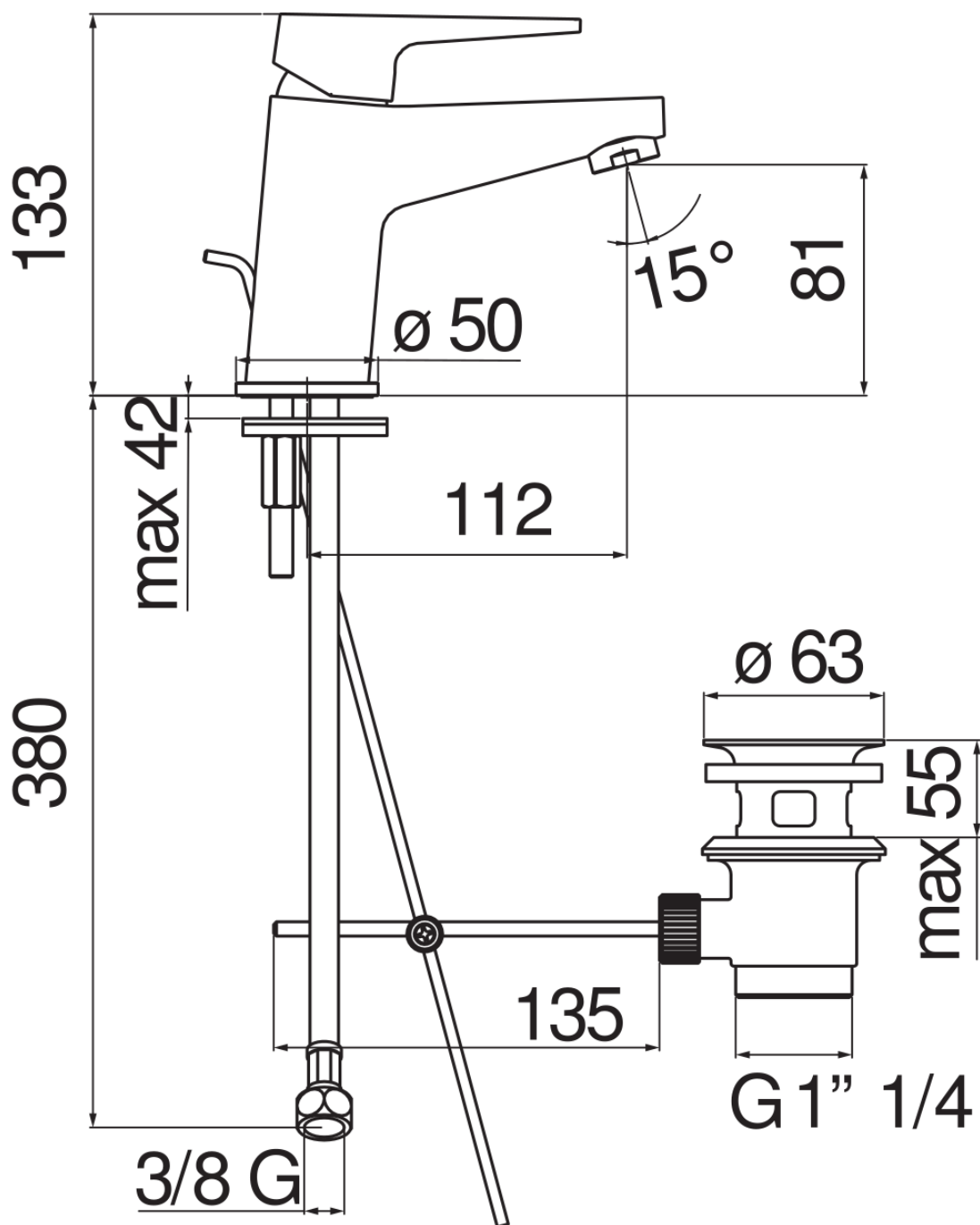
Шланг из нержавеющей стали \varnothing 3/8"

Ограничитель напора с торможением на 50%

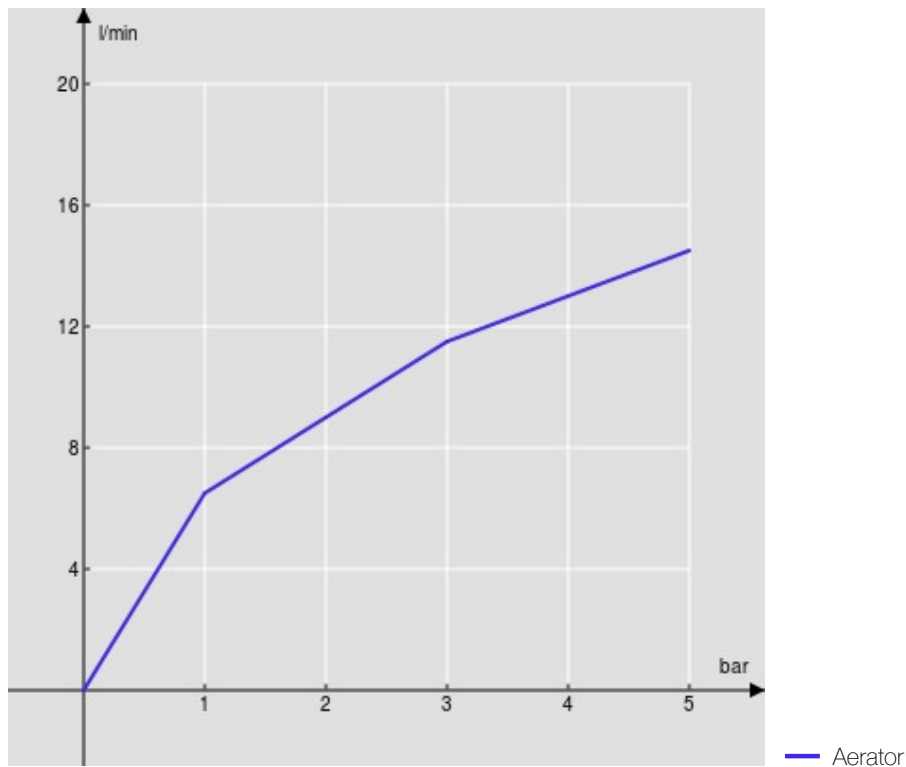
упаковка: 41,5 x 16 x 7,5 cm / 0,00498 m³ / 1,76 kg

СЕРТИФИКАТЫ





FLOW RATE DIAGRAM: HOT/COLD WATER



FLOW RATE DIAGRAM: MIXED WATER

