



технические характеристики

Однорычажный смеситель

Chrome

Шарнирный излив

Вытяжной одноструйный ручной душ

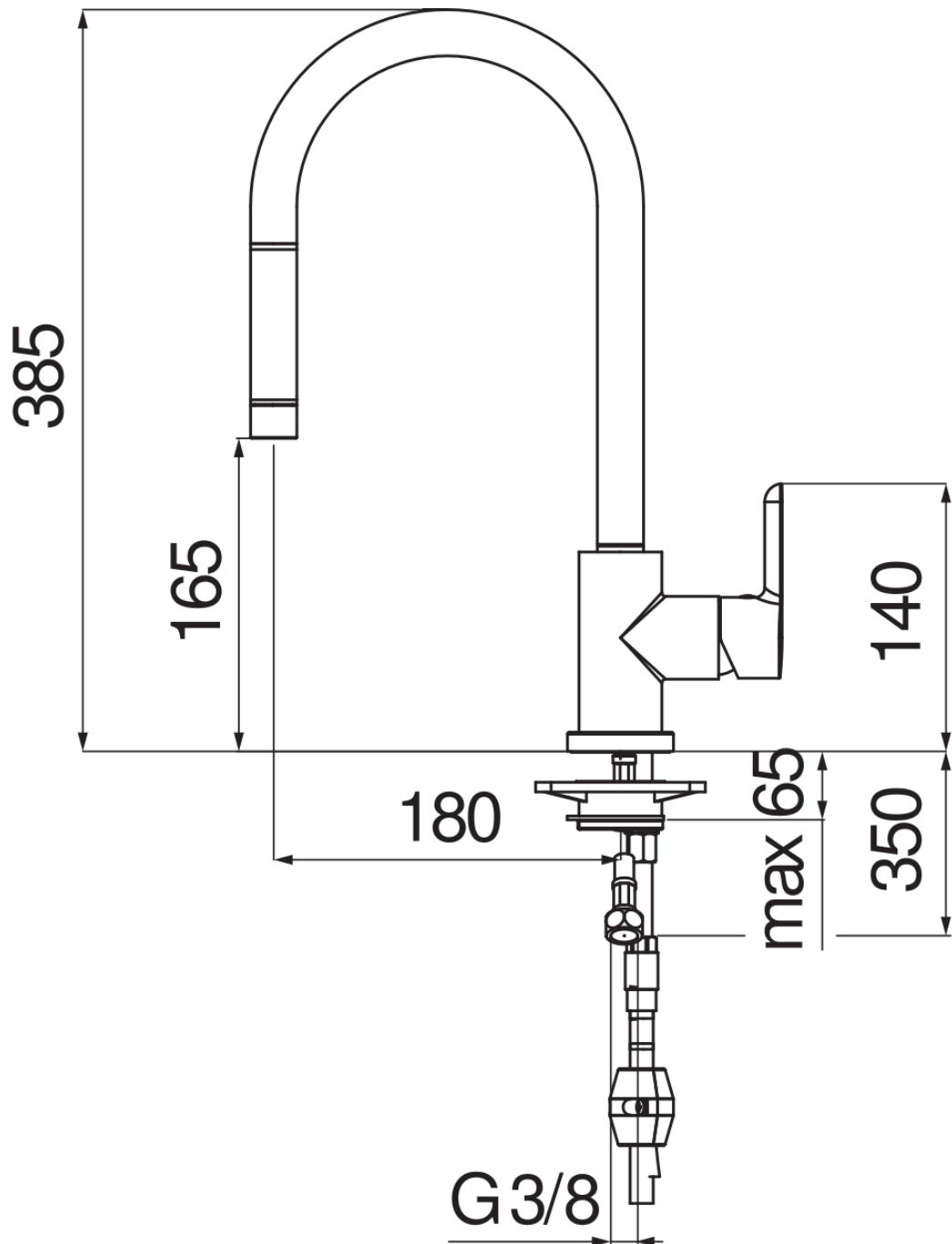
Шланг из нержавеющей стали Ø 3/8"

Ограничитель напора с торможением на 50%

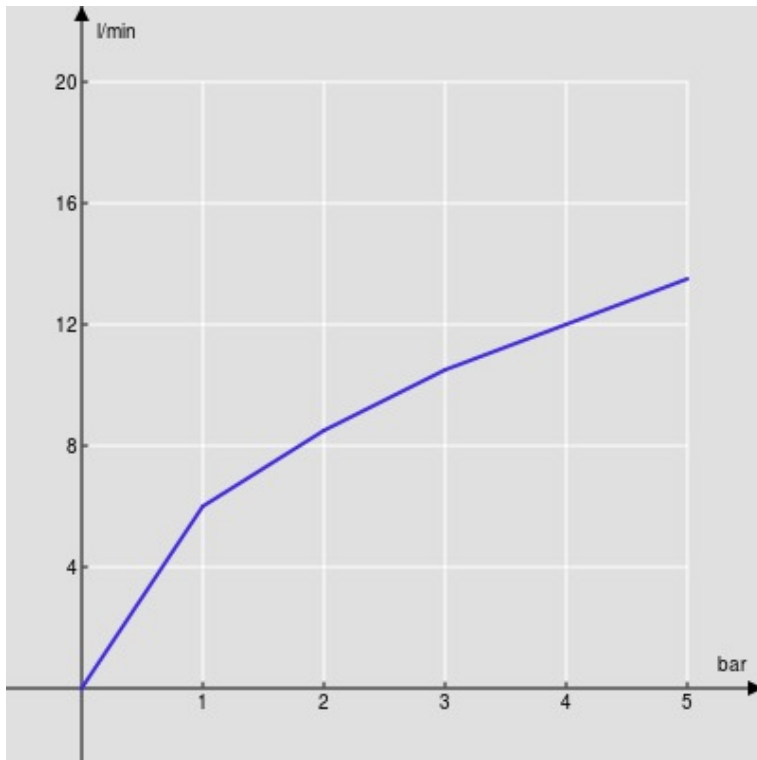
упаковка: 56,5 x 29 x 7,1 cm / 0,01163 m³ / 2,78 kg

СЕРТИФИКАТЫ



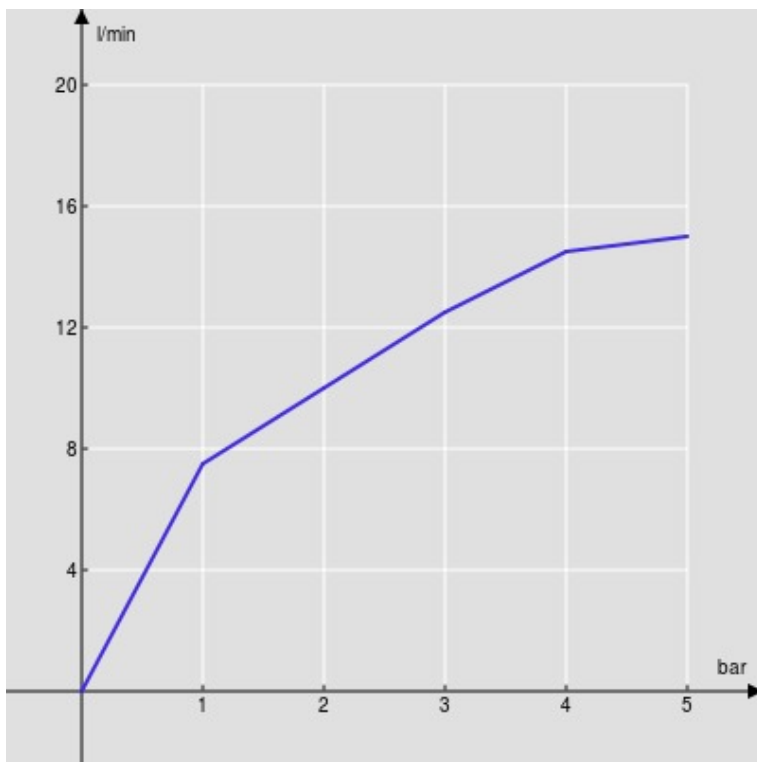


FLOW RATE DIAGRAM: HOT/COLD WATER



— Aerator

FLOW RATE DIAGRAM: MIXED WATER



— Aerator