

EAC

Мусорные ведра Серии JAH



**ПАСПОРТ
РУКОВОДСТВО ПО ЭКСПЛУАТАЦИИ**

***Выражаем благодарность за приобретение оборудования
торговой марки Foodatlas!***

Завод-изготовитель:

“Taizhou City Huangyan Huaping Household Appliances Co.,Ltd.”,
Адрес:70 Fengli Road, Huangyan District, Taizhou, Zhejiang Province, China

Назначение. Область применения оборудования.

Ведро мусорные, с сенсорной панелью управления серии JAN (далее по тексту – оборудование, ведро) предназначены для сбора и кратковременно хранения бытовых отходов, пищевых отходов, а также возможность отдельного сбора отходов животного/растительного происхождения от отхода бытового применения. Данная серия с широкими техническими характеристиками как по объему, так и по внешнему исполнению, с помощью которых вы подберете нужное вам решение.

Технические характеристики

Наименование	Габаритные характеристики	Объем внутреннего ведра
JAN5311	380*261*444мм	Объем – 20 литров
JAN5312	381*261*624мм	Объем – 30 литров
JAN5211	380*260*445мм	Объем – 20 литров
JAN5212	380*260*625мм	Объем – 30 литров
JAN5111	260*380*447мм	Объем – 20 литров
JAN5112	260*380*630мм	Объем – 30 литров
JAN533*	307*191*320мм	Объем – 7 литров
JAN534*	307*222*457мм	Объем – 7 литров

Форма прямоугольная

Тип питания – Батарейки/Аккумулятор тип AA

Обратите внимание на кол-во элементов питания!!!

Кол-во питающих элементов – 3 шт.

Корпус выполнен из нержавеющей стали, Верхняя крышка – ABS пластик, внутреннее ведро – PP пластик.

Отличие данных моделей заключается лишь в ориентации расположении верхней крышки*, наличием внутреннего ведра, и дополнительной функцией открытия с датчиком удара

Особенности моделей:

Модель: JAN5311, JAN5312, JAN5111, JAN5112 - имеют датчик открытия с помощью удара (о корпус), сенсорный датчик открытия

Модель: JAN5211, JAN5212, JAN533*, JAN534* - только сенсорный датчик открытия, наличие внутреннего ведра.



Модель JAN533 - Имеет дополнительный отсек для Туалетной бумаги. Габариты отсека для туалетной бумаги составляют 80x60x240мм, Наличие -внутреннего ведра.



Модель JAN534 – Имеет дополнительный отсек для Туалетной бумаги, отсек для Туалетной щетки. Габариты отсека для туалетной бумаги составляют 80x60x240мм. Отсек для Туалетной щетки открывается с помощью педали, крепление ручки щетки с помощью встроенного магнита. Наличие - внутреннего ведра.

4



Рис1*. Датчик удара. Реализован как дополнительная функция открытия верхней крышки без использования рук. Удар может быть произведен ногой, и нет в необходимости в сильном ударе, достаточно лишь легкого прикосновения в середину корпуса мусорного ведра.

Конструкция. Принцип действия. Деталировка

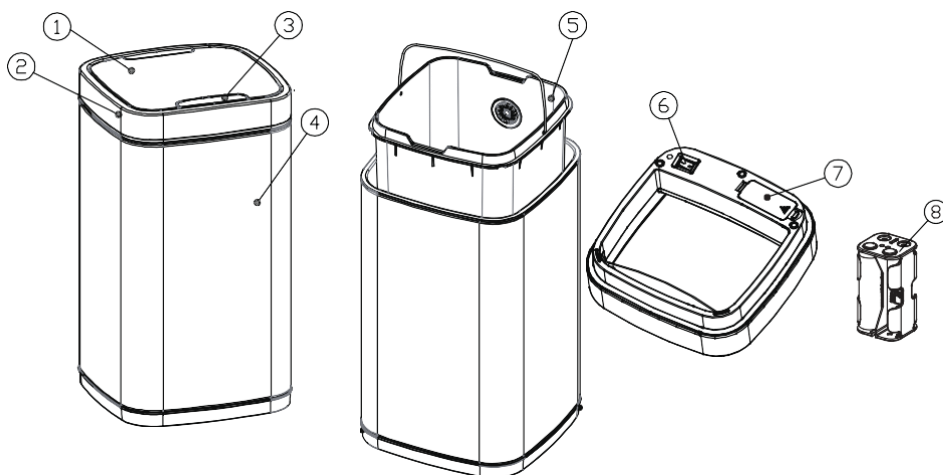


Рис.2. Деталировка. Описание основных элементов

1. Верхняя подвижная крышка для загрузки мусора
2. Корпус верхней крышки, с механизмом открытия
3. Сенсорная панель управления
4. Основной корпус
5. Внутренне ведро* (является доп. Функцией)
6. Клавиша включения/выключения
7. Корпус для питания
8. Отсек для питающих батареек

Панель управления

-В режиме ожидания “-“, индикатор моргает.

-Бегущая строка сигнализирует, что предмет находится в режиме работы датчика движения, верхняя крышка открывается или открыта.

-Значение на дисплее указывает оставшееся время до закрытия верхней крышки. - После отсчета крышка автоматически закрывается. Можно не дожидаясь отсчета времени, нажать на клавишу “Close” и крышка автоматически закроется.

-Значение на дисплее показывает, что низкий уровень заряда батареи. Необходимо заменить питающий элемент.

Срабатывание датчика происходит на 20 (±5) см до объекта

Правильное использование

1. Сделайте распаковку оборудования. Удалите все части находящиеся во внутреннем пространстве оборудования.

2. Проведите внешнюю проверку, осмотр оборудования, внутренних и внешних панелей. Проведите внешнюю проверку по комплектности оборудования.

3. Установка батареек/аккумуляторов

- Необходимо перевернуть верхнюю крышку

- Перевести переключатель в положение 0 (Выкл.)

- Открыть крышку корпуса питания батареек/аккумуляторов

- Достать корпус для батареи/аккумуляторов

- Установите в корпус необходимые элементы питания.

- Корпус питания вставить в крышку, соблюдая совпадения контактной группы.

- Переведите переключатель в положение 1 (Вкл)

- Установите верхнюю крышку на основной корпус.

4. Проверить функционирование, индикацию сенсорной панели управления, а также кнопки включения.

Режим ожидания

- подвижная крышка находится в закрытом положении, сенсор в режиме ожидания объекта. На панели управления красный индикатор мигает.

Режим сенсора

- при попадании в рабочую зону объекта, верхняя крышка открывается и фиксируется в верхнем положении, пока объект остается в зоне его действия. На панели управления горит бегущая строка*. После удаления объекта из зоны действия, на панели управления высвечивается оставшееся время до закрытия верхней крышки

Ручной режим

- при необходимости пользователь может нажать на кнопку Open (открыть). Верхняя крышка будет оставаться в открытом зафиксированном положении до тех пор, пока не будет нажата кнопка Close (закрыть).

Внимание! Во время рабочего режима, не пытайтесь закрыть или открыть верхнюю крышку принудительно. Несоблюдение данного правила может повлечь скорый выход из строя оборудования, а именно механизма открытия/закрытия верхней крышки.

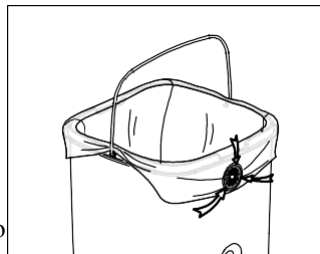
5. Далее необходима снять крышку, при необходимости воспользуйтесь фиксатором, как показано на рисунке

6. Замена мусорного мешка во внутреннем ведре

-Снимите крышку мусорного бака и переведите

Рис.3

- выключатель в положение **0 (Выкл.)**.
- Извлеките ведро-вкладыш из бака.
- Оберните верхнюю оправу ведра-вкладыша полиэтиленовым мешком. Для удобства эксплуатации оставьте ручку снаружи.
- Заправьте излишек мешка фиксирующее отверстие в ведре-вкладыше.
- Поместите ведро-вкладыш внутрь мусорного бака.
- Переведите переключатель в положение **I (Вкл.)**.
- Установите крышку бака наместо.



Рекомендации:

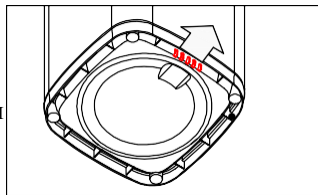
- Для поддержания оборудования в чистоте, его необходимо регулярно обслуживать и содержать в чистоте, как внешних, так и внутренних поверхностях.
- Не применяйте для обслуживания за оборудованием моющие средства!
- Оборудование основано на электронном блоке управления, необходимо категорически избегать попадания влаги на сенсорную панель, а также в механизм открытия верхней крышки. При попадании влаги немедленно протрите насухо
- В любом случае, когда необходимо обслужить или сменить внутренний пакет, при снятии верхней крышки переводите выключатель в положение 0 (выкл.), а перед установкой верхней крышки на место переводите выключатель в положение I (вкл.).

7

Отверстие для слива.

На случай попадания в бак жидкости предусмотрены сливные отверстия в нижней задней части.

Гарантии поставщика



Вы приобрели изделие производственно-технического назначения, подлежащее обязательному техническому обслуживанию, которое может быть использовано только по прямому назначению, и которое не подпадает под действие Закона о защите прав потребителей. Заказчик обязан обеспечить техническое обслуживание оборудования обученным и квалифицированным техническим персоналом.

Завод- изготовитель гарантирует нормальную работу изделия в течение 2 месяцев с момента его продажи при условии соблюдения потребителем правил эксплуатации и ухода, предусмотренных настоящим руководством.

При обнаружении дефектов оборудования следует обратиться в мастерскую гарантийного ремонта, а в случае ее отсутствия – в компанию, продавшую оборудование.

При отсутствии на гарантийных талонах даты продажи, заверенной печатью продавца, срок гарантии исчисляется с даты выпуска изделия.

Комплект поставки

Ведро мусорные, с сенсорной панелью управления серии JAN – 1 шт.

Паспорт, руководство эксплуатации – 1 шт.

Потребителю!!!

Для повышения качества и совершенствования оборудования, наша компания будет стремиться своевременно применять новые комплектующие, технологии и материалы, при этом мы не будем отдельно извещать потребителей об этом, за что приносим свои извинения. Наша компания оставляет за собой право изменять конструкцию и паспорт в соответствии с вышеописанными изменениями.