



Зонты пристенные вытяжные серии ЗВП
Зонты центральные вытяжные серии ЗВЦ

ПАСПОРТ
и руководство по эксплуатации

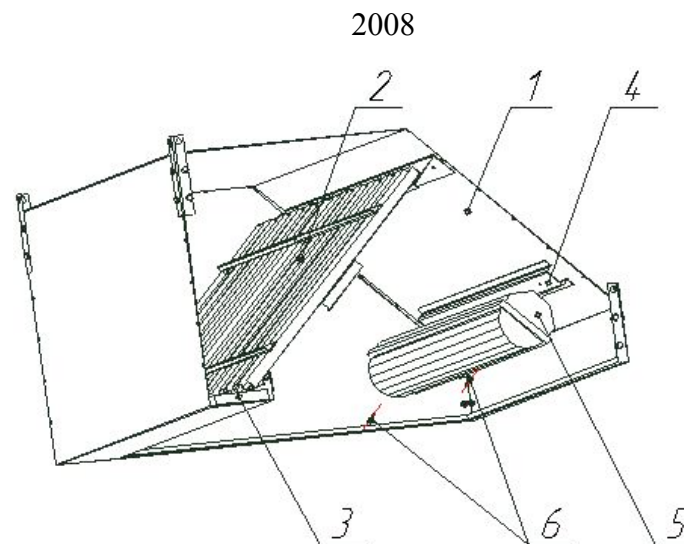


Рис.3 Схема сборки зонтов со светильниками.

<i>№ п/п</i>	<i>Наименование</i>	<i>Количество</i>
1	Зонт	1
2	Фильтр	от 1 до 14
3	Поддон	от 1 до 7
4	Швеллер	1 или 2
5	Светильник ЛСП 3901 IP 65	от 1 до 6
6	Винт самонарезающий D=4,2 мм, L=19 мм.	от 2 до 12

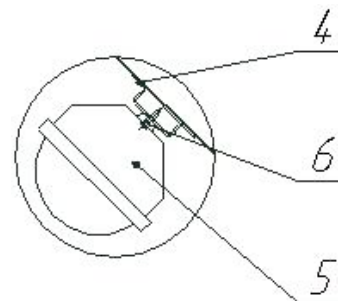


Рис.4 Схема крепления светильника.

РОССИЯ
 ООО «Термотехника»
 Ярославль

1 НАЗНАЧЕНИЕ ИЗДЕЛИЯ

Зонт вытяжной устанавливается над тепловым оборудованием и предназначен для улавливания избыточного тепла, влаги и продуктов сгорания. Зонты должны подключаться к вентиляционной системе с выносным вентилятором.

Пример записи обозначения зонта при заказе:
ЗПВ 1000/800/350 Св. ТУ 5624-002-72873544-2005 - зонт пристенный вытяжной, длиной 1000 мм., глубиной 800 мм., высотой 350 мм., с подсветкой

2 ТЕХНИЧЕСКИЕ ХАРАКТЕРИСТИКИ

Зонты вытяжные могут комплектоваться светильниками с люминесцентными лампами по заказу потребителя.

3 КОМПЛЕКТ ИЗДЕЛИЯ

Комплект поставки изделия включает в себя:

- зонт;
- светильник с люминесцентной лампой (по заказу);
- паспорт на изделие.

4 УСТРОЙСТВО ИЗДЕЛИЯ

Зонт вытяжной, в общем случае, имеет корпус, съемные фильтры и поддоны - жиросборники. Все детали изделия выполнены из нержавеющей стали.

5 ИНСТРУКЦИЯ ПО МОНТАЖУ ИЗДЕЛИЯ

5.1 Указание мер безопасности

5.1.1 Доставку изделия на место монтажа и монтаж следует производить с соблюдением всех правил такелажных работ, кантовать изделие запрещается. Распаковка, установка и подключение изделия производится специалистами по монтажу и ремонту торгово-технологического оборудования.

5.1.2 Подключение изделия к электросети должно выполняться квалифицированным специалистом-электриком с соблюдением действующих правил и норм, а также правил безопасности.

5.2 Подготовка изделия к монтажу.

5.2.1 Перед распаковкой изделие необходимо выдержать в помещении с температурой 18...25⁰С в течение не менее 7 час.

5.2.2 После распаковки изделия произвести технический осмотр:
- проверить комплектность;
- убедиться в отсутствии механических повреждений.

5.2.3 С фильтров зонта снять транспортные винты.

5.2.4 Отверстие под воздуховод выполняется на месте квалифицированным специалистом по монтажу с учетом конструкции вентиляционной системы.

5.3 Монтаж изделия

5.3.1. Снять защитную пленку с деталей.

5.3.2. Установить зонт на предусмотренное место в помещении. Рекомендуемая высота подвески зонтов 1,9-2,0 м. над уровнем пола.

5.3.3. Установить поддоны – жиросборники, затем установить фильтры.

5.3.4. Произвести подсоединение питающего кабеля к светильнику, согласно схеме подключения. Подключение производить медным проводом с сечением не менее 1,5 мм². Подключение зонта к электросети выполняется посредством постоянной подводки. В месте подключения зонта, в электрическом щетке помещения, должен быть установлен автоматический выключатель с током срабатывания 16 А. Выключатель должен обеспечивать гарантированное отключение всех полюсов от сети питания. Монтаж и подключение должны быть произведены так, что бы после завершения работ по монтажу и подключению, доступ к токоподводящим частям без употребления инструмента, был невозможен!

Для заземления зонта использовать шпильку на швеллере либо любой из кронштейнов подвеса.

5.3.5. В случае необходимости установить транспортные винты на фильтры зонта.

5.3.6. После установки и подключения зонт готов к эксплуатации.

6 ИНСТРУКЦИЯ ПО ЭКСПЛУАТАЦИИ

6.1 Чистку и ремонт изделия производить только при отключении его от электрической сети.

6.2 Очистка изделия выполняется следующим образом:

- зонт выключается посредством отключения автоматического выключателя в щите.
- поверхности зонта, фильтры и поддоны - жиросборники очищаются с применением мокрой тряпки, смоченной в теплой воде или в растворе моющего средства.
- перед началом эксплуатации зонта после очистки следует тщательно протереть его при помощи сухой тряпки, а затем – высушить.

Внимание!

- Очистка изделия с применением водяной струи или высоконапорного чистящего устройства запрещается!
- Во время очистки изделия не допускается применение проволочных губок, проволочных щеток либо других абразивных приспособлений!
- Удалять винтовые соединения во время очистки ЗАПРЕЩАЕТСЯ!

6.3 Запрещается эксплуатация зонта с открытой проводкой, а также с неисправным заземляющим устройством.

6.4 При эксплуатации зонта периодически проверять исправность электропроводки и заземляющего устройства, при обнаружении неисправностей вызывать электрика;

7 ТЕХНИЧЕСКОЕ ОБСЛУЖИВАНИЕ И РЕМОНТ

При техническом обслуживании провести следующие работы:

- выявить неисправности зонта;
- подтянуть, при необходимости, контактные соединения электропроводки зонта.

При этом отключить зонт от электросети выключением автоматического выключателя в электрощите.

8 СВИДЕТЕЛЬСТВО О ПРИЕМКЕ

Изделие

номер _____, соответствует ТУ 5624-002-72873544-2005 и признано годным для эксплуатации. Дата выпуска _____

9 СВИДЕТЕЛЬСТВО ОБ УПАКОВКЕ

Изделие упаковано ООО «Термотехника» согласно требованиям, предусмотренным технической документацией.

Упаковку произвел _____ М.П.
(дата, подпись)

Изделие принял _____ М.П.
(дата, подпись)

10 ГАРАНТИИ ИЗГОТОВИТЕЛЯ

10.1 Изготовитель гарантирует соответствие изделий техническим условиям при соблюдении условий транспортирования, хранения, эксплуатации и сборки изложенных в паспорте.

10.2 Гарантийный срок эксплуатации изделий – 12 месяцев со дня продажи.

10.3 Гарантийный срок хранения изделий – 12 месяцев со дня изготовления.

Гарантия не распространяется на случаи, когда изделие вышло из строя по вине потребителя в результате не соблюдения требований, указанных в паспорте.

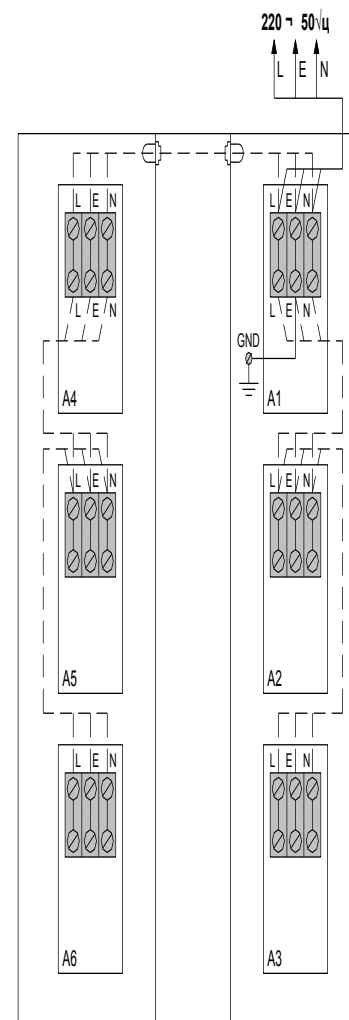
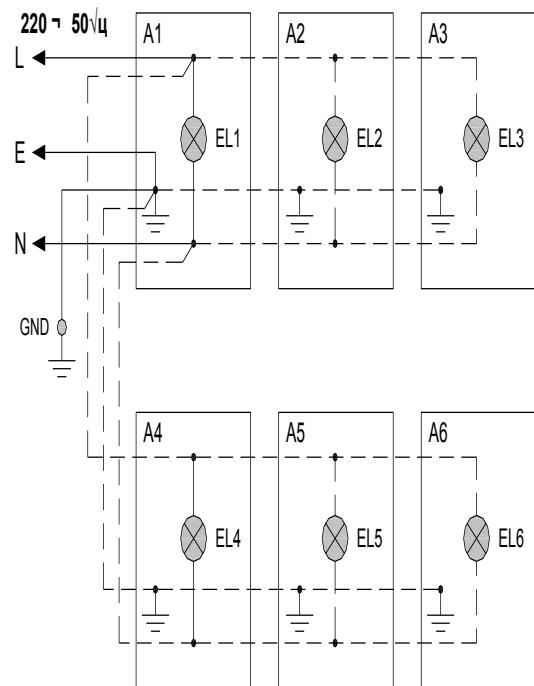


Рис.1 Схема монтажная.



Примечание:
 Электрические соединения, обозначенные пунктиром,
 монтируются при использовании от 2-х до 6-ти светильников.

Поз.	Наименование	Кол-во	Примечание
A1-A6	Светильник ЛСП 3901	1-6	
EL1-EL6	Лампа Т8 (TL-D 18W/54) 18 Вт	1-6	Замена L18W/640
GND	Шпилька приварочная М6*10	1	Земля

Рис.2 Схема электрическая принципиальная.