

E33131RU



Коллекция: Общая категория

Отделки*:



NF - Без отделки

Преимущества для конечного пользователя

- Угловая установка : Крепления позволяют установить систему инсталляции в угол

Преимущества при монтаже

- Металлические крепления : Надежные крепления с возможностью регулировки глубины установки
- Тонкий бачок: Толщина бачка всего 15 см
- Регулировка фановой трубы по глубине : Прочный полипропилен с защитным чехлом от конденсата
- Регулировка по высоте : Регулируемые ножки от 0 до 200 мм
- Все крепления в комплекте : Комплект настенных крепежей, 2 шпильки с контргайкой M12 для крепления подвесного унитаза, 4 крепежа к полу, запорный клапан ¼ оборота 3/8, соединительная труба 280 мм, Ø 90 мм с уплотнением, шайбами, гайками и белыми, Коленное соединение для унитаза, ПВХ, Ø 100

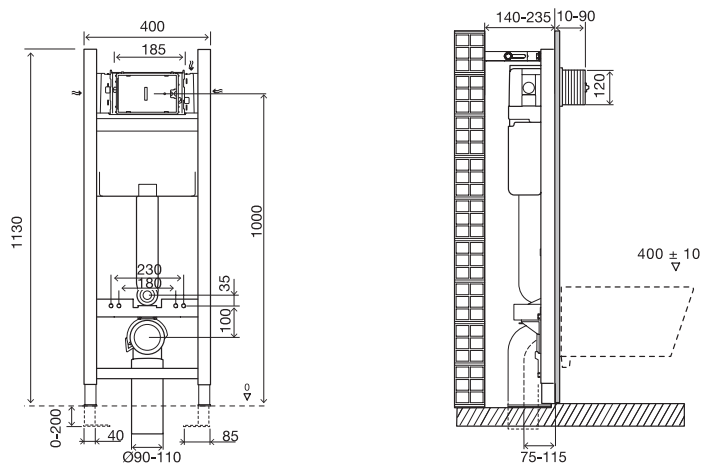
Технические характеристики

- ВЕС : 16 кг
- ТИП УСТАНОВКИ : Крепление к стене
- NOUVEAUTÉ : 0
- МАТЕРИАЛ : N/A
- CONSOMMATION D'EAU : Стандарт: 3/6 л

Связанные продукты

- E20858 : Панель смыва геометрический дизайн
- E20859 : Панель смыва круглый дизайн

Технический чертёж



Спецификация продукта : Система инсталляции на 3/6 л, 400 мм . E33131RU. Коллекция : Общая категория. ВЕС : 16 кг. МАТЕРИАЛ : N/A. ТИП УСТАНОВКИ : Крепление к стене. CONSOMMATION D'EAU : Стандарт: 3/6 л. NOUVEAUTÉ : 0.