



Wilfa SVART Uniform



Руководство по эксплуатации

Кофемолка
WSFBS-100B, WSFB-100S

Перед началом пользования прибором следует изучить все инструкции.
Прочитайте их внимательно и сохраните для будущего использования.

ВАЖНЫЕ ИНСТРУКЦИИ ПО БЕЗОПАСНОСТИ2
Перед первым использованием3
Выбор степени помола4
Процесс помола5
Чистка и обслуживание5
Описание весов6

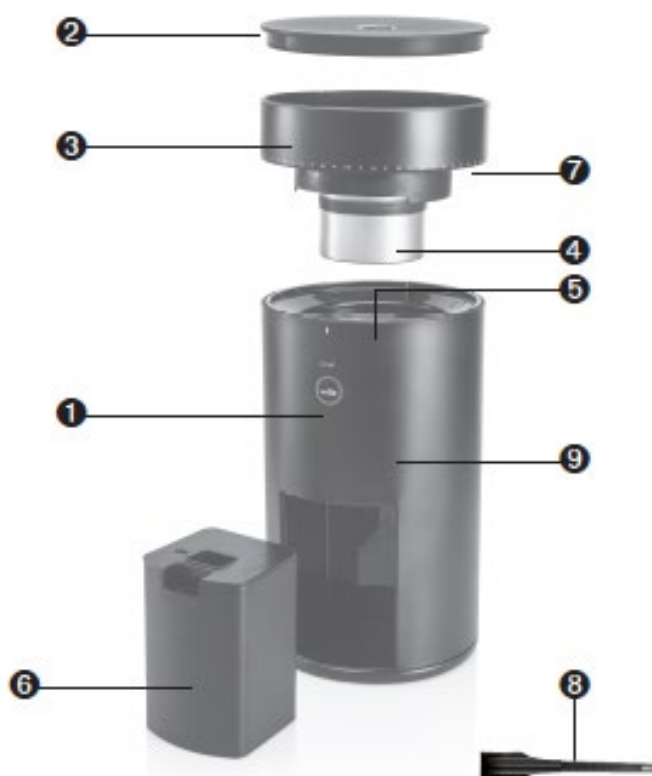
ВАЖНЫЕ ИНСТРУКЦИИ ПО БЕЗОПАСНОСТИ

- Данный прибор следует использовать и хранить исключительно взрослыми.
- В случае, если кабель питания прибора поврежден, во избежание опасности, его следует заменить у производителя, в авторизованном сервисном центре либо у квалифицированного специалиста.
- Всегда отключайте прибор от сети, если он остается без присмотра, а также перед сборкой, разборкой и чисткой.
- Детям запрещается использовать прибор. Держите прибор и кабель питания вдали от детей.
- Лицам с ограниченными умственными, сенсорными или физическими возможностями или с недостаточным опытом и/или знаниями разрешается использовать прибор только под контролем или, если они были проинструктированы относительно безопасной эксплуатации прибора и понимают возможные риски.
- Детям запрещается играть с прибором.
- При отключении прибора от электрической сети следует всегда тянуть за вилку, а не за кабель питания. Держите его вдали от мест с повышенной влажностью и от источников тепла.
- Не помещайте прибор на горячие объекты и поверхности или рядом с ними.
- Держите кабель питания прибора вдали от горячих объектов.
- Не вставляйте вилку в розетку и не вынимайте вилку из розетки влажными руками.
- Данный прибор не пригоден для использования со сторонними внешними таймерами и системами дистанционного управления.
- Регулярно очищайте прибор от остатков кофейных зерен.
- При взвешивании всегда помещайте объект для взвешивания на середину весов.
- Не помещайте объект для взвешивания на прибор до его включения.

- Всегда вынимайте батарейки, если весы не используются длительное время.
- Очищайте весы слегка влажной тканью. Не используйте химические, а также абразивные чистящие средства.
- Никогда не погружайте прибор в воду либо в иную жидкость.
- Храните весы в сухом прохладном месте.
- Используйте прибор только таким образом, как это описано в настоящем руководстве. Не используйте прибор иным образом во избежание получения травм.
- Храните прибор в сухом месте вдали от детей и попадания прямых солнечных лучей.
- В случае падения прибора, получения им повреждений либо поломок немедленно прекратите пользование прибором.
- Не открывайте корпус прибора самостоятельно, поскольку это аннулирует гарантийные обязательства.

- ①. Кнопка ВКЛ/ВЫКЛ (ON/OFF)
- ②. Весы/Крышка
- ③. Контейнер для кофейных зерен
- ④. Диск для помола
- ⑤. Точильный камень
- ⑥. Контейнер для молотого кофе
- ⑦. Регулятор степени помола
- ⑧. Чистящая щеточка
- ⑨. Корпус

WSFBS-100B – кофемолка и весы
 WSFB-100S - кофемолка



ПЕРЕД ПЕРВЫМ ИСПОЛЬЗОВАНИЕМ

Снимите с прибора все упаковочные материалы и наклейки. Очистите корпус прибора (9), крышку контейнера для кофейных зерен/весы, контейнер для зерен и диск для помола сухой тканью.

Поместите кофемолку на ровную устойчивую поверхность и подключите ее к розетке с напряжением 220-240 В. Световой индикатор загорится белым светом (примерно на 2 секунды), а затем погаснет.

Примечание: Если контейнер для кофейных зерен (3) установлен неправильно, прибор не запустится из соображений безопасности.

Замечание:

Пожалуйста, не помещайте более 75 грамм кофейных зерен в контейнер. Максимальный объем контейнера для молотого кофе – 75 грамм.

ВЫБОР СТЕПЕНИ ПОМОЛА

Для каждого вида кофе - эспрессо, кофе приготовленного в перколяторе, для фильтрованного кофе и кофе, заваренного во френч-прессе и кофе стип (колд брю) – степень помола будет отличаться. Для каждого вида кофе существуют разные варианты степени помола.

Поэкспериментируйте с различными настройками степени помола, чтобы получить напиток, который наилучшим образом будет соответствовать Вашему вкусу. Для начала рекомендуем Вам использовать данные, рекомендованные в таблице ниже. Приведенная ниже таблица также является руководством для того, чтобы помочь Вам найти правильное соотношение кофе и воды.

Сперва поверните регулятор степени помола (3) в нужное Вам положение. Взвесьте нужное количество кофе, исходя из желаемого количества чашек напитка.

Примечание: мы предлагаем Вам 41 настройку степени помола для приготовления различных видов кофе – эспрессо, кофе, приготовленного в аэропрессе, френч-прессе, фильтрованного кофе и кофе стип (колд брю).

Степень помола (тонкий помол – грубый помол)	1-4	26-28	28-31	39-41
Объем напитка	Эспрессо	Фильтрованный кофе	Френч-пресс	Стип (колд брю)
Порция	12-15 грамм			
Двойная порция	18-20 грамм			
0,25 л		15 грамм	15 грамм	15 грамм
0,5 л		30 грамм	30 грамм	30 грамм
0,75 л		45 грамм	45 грамм	45 грамм
1 л		60 грамм	60 грамм	60 грамм
1,25 л		75 грамм	75 грамм	75 грамм

Примечание: Время заваривания для каждого вида кофе будет отличаться. Оно также зависит от степени помола. Пожалуйста, поэкспериментируйте для того, чтобы выбрать то, что лучше подойдет Вашему вкусу.

Стандартное приготовление для:

Эспрессо – 20 секунд

Фильтрованный кофе – 4-6 минут

Френч-пресс – 6 минут
Стип (колд брю) – 8 минут

ПРОЦЕСС ПОМОЛА

- Нажмите и отпустите кнопку ВКЛ/ВЫКЛ (ON/OFF) (1).
- Световой индикатор будет гореть белым.
- По окончании процесса помола кофемолка отключится автоматически, белый световой индикатор будет мигать (3 раза, 2 секунды включен, 2 секунды выключен).
- По окончании процесса помола световой индикатор погаснет.

Отмена

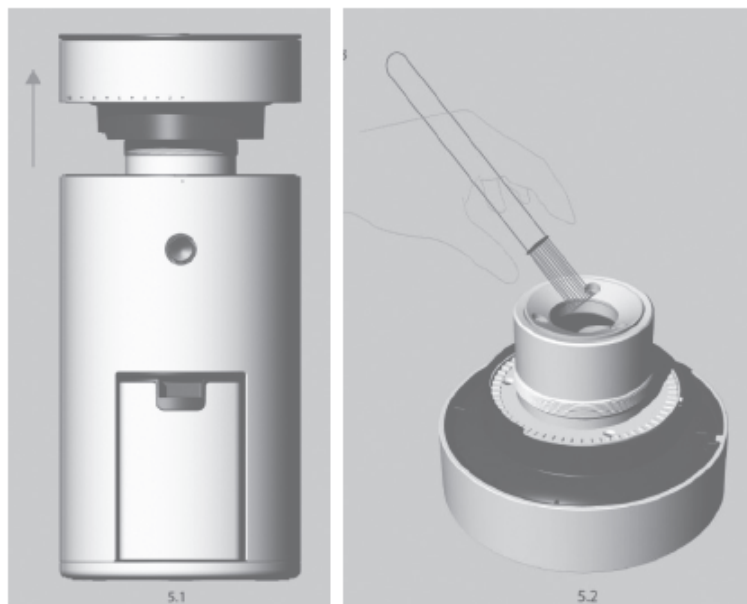
- Нажмите и отпустите кнопку ВКЛ/ВЫКЛ (ON/OFF) (1).
- Световой индикатор погаснет и процесс помола прекратится.

ЧИСТКА И ОБСЛУЖИВАНИЕ

- Прибор должен обслуживаться и храниться взрослыми людьми.
- Прибор следует держать вдали от мест с повышенной влажностью.
- Не погружайте прибор в воду либо иную жидкость и не погружайте его в посудомоечную машину.
- Очищайте весы слегка влажной тканью. Не используйте химические и абразивные чистящие средства.
- Не выполняйте чистку и техническое обслуживание прибора, пока он подключен к электрической сети.
- Очистите корпус прибора (9), крышку контейнера для кофейных зерен/весы, контейнер для кофейных зерен и молотого кофе влажной тканью. Никогда не используйте сильные химические моющие средства.
- Храните прибор в сухом месте вдали от детей и прямых солнечных лучей.
- В случае, если прибор упадет, получит повреждения или будет сломан иным способом, сразу же прекратите его использование.
- Не открывайте самостоятельно корпус прибора, поскольку это ведет к аннулированию гарантийных обязательств.
- При приготовлении кофе тонкого помола для эспрессо прибор может иногда останавливаться. Если это произойдет, следует размолоть кофе с настройкой более грубой степени помола (такой как #25), и дать прибору размолоть оставшийся кофе, который блокирует механизм. Затем прибор снова готов к использованию.

Чистка и уход за внутренним пространством кофемолки

- Снимите контейнер для кофейных зерен, вращая его против часовой стрелки.
- Очистите точильный камень щеточкой для очистки.
- После очистки установите контейнер для кофейных зерен на место, поместив его на корпус и повернув по часовой стрелке до тех пор, пока он не будет плотно установлен на корпус в соответствии с настройками

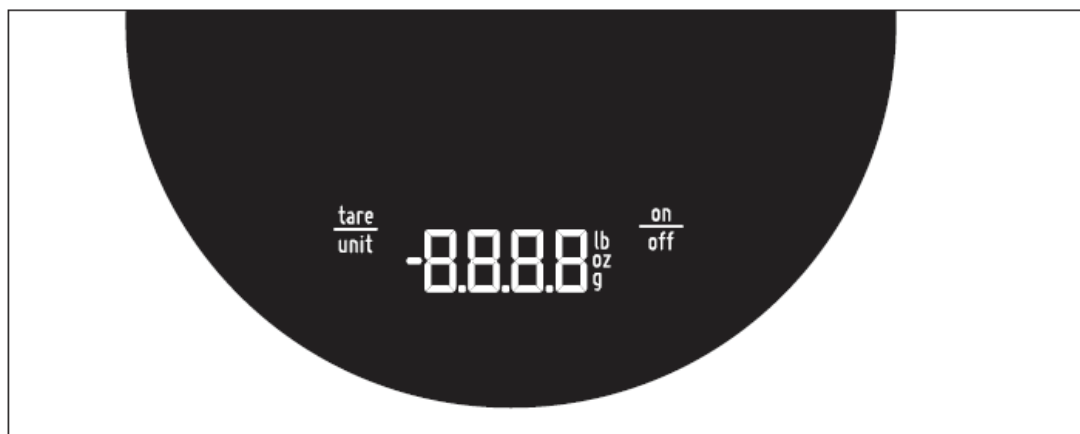


Технические характеристики: 220-240 В, ~ 50 Гц, 80 Вт

ОПИСАНИЕ ВЕСОВ

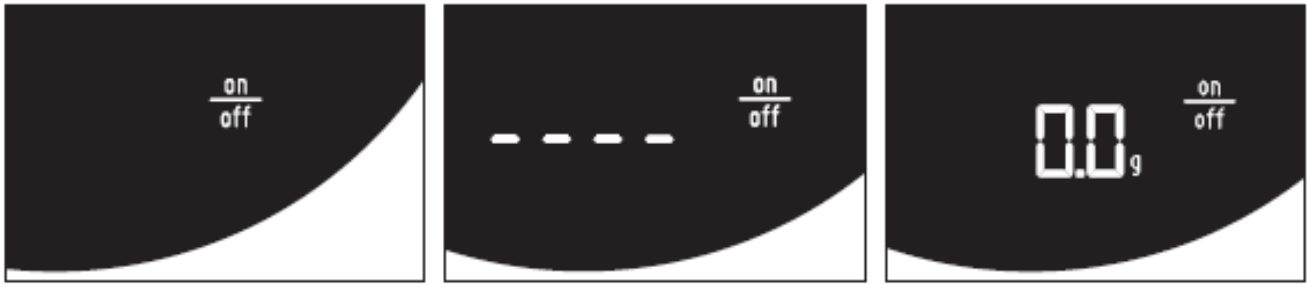
Описание дисплея

На экране весов отображаются символы с белой светодиодной подсветкой при их активации.



Включение весов

- Однократно нажмите на кнопку ВКЛ/ВЫКЛ (ON/OFF).
- На весах появится значок “- - - -”.
- Далее на дисплее отобразятся цифры (0,0 г).



Функция тары

- Поместите контейнер для кофе на середину весов, нажмите кнопку Тара/Единица (Tare/Unit), чтобы взвесить контейнер. На дисплее на некоторое время отобразится значок к “----”.
- Затем весы вернуться в режим готовности и на них отобразятся цифры (0,0 г).
- Теперь весы готовы для взвешивания дополнительного веса. Например, если Вы поместите в контейнер 20 грамм кофейных зерен, на дисплее отобразится значение «20 грамм».



Смена единицы измерения

- Нажмите и удерживайте кнопку Тара/Единица (Tare/Unit) на 1 секунду, цифры исчезнут и изменится единица измерения. Если держать кнопку постоянно, единица измерения будет изменяться каждые 0.5 секунд.
- Подтвердите выбор единицы измерения, отпустив кнопку. Смена единицы измерения отобразится на дисплее.



Функция автоотключения

Примечание: если Вы перестанете добавлять груз на весы, через 3 минуты активируется функция автоотключения.

Проблемы и способы их решения



Невозможно активировать функцию взвешивания, поскольку прибор установлен нестабильно



Весы перегружены.
Уберите лишний вес с весов (максимальный вес – 2 кг).



Низкий заряд батареи. Зарядите батарею.

Bluetooth

Весы поставляются со встроенным передатчиком Bluetooth®, что позволяет пользователю считывать значения весов и управлять ими удаленно со смартфона (iOS или Android).

Для того, чтобы подключить весы к смартфону, выполните следующие шаги:

1. Загрузите приложение Wilfa SVART в App Store® или Google Play™.
2. Включите весы.
3. Откройте приложение на Вашем смартфоне и кликните на иконку Bluetooth в правом верхнем углу.
4. Выберите Wilfa Svart Scale и нажмите Подключить.

Для получения большего количества полезной информации, обратитесь к разделу Помощь в приложении, кликнув на иконку в правом верхнем углу.

Батарейки: 3*AAA



Данная маркировка указывает на то, что этот прибор не следует утилизировать вместе с другими бытовыми отходами на всей территории ЕС. Для того, чтобы предотвратить возможный вред окружающей среде либо здоровью людей от неконтролируемой утилизации отходов, утилизируйте их ответственно, чтобы способствовать устойчивому повторному использованию материальных ресурсов. Для того, чтобы вернуть использованный прибор, воспользуйтесь системами возврата и сбора либо обратитесь к продавцу, у которого был приобретен прибор. Они смогут принять этот прибор для экологически безопасной переработки.
