

Описание:

Автоматические воздухоотводчики Oventrop от 0 до 110 °С, PN 10, удаляют воздух, который скапливается в системе отопления. Кроме того, позволяют избежать:

- коррозии
- воздушных пробок в отопительных приборах и связанных с этим шумов
- работы насоса всухую.

Функция:

Воздухоотводчик Oventrop автоматически удаляет воздух, если воздушный клапан открыт. Если воздушный клапан закрыт, удаление воздуха прекращается.

С помощью встроенного автозапора возможна чистка и замена воздухоотводчика без слива и сброса давления в системе отопления.

Прецизионный воздухоотводчик арт. № 108 82 03 имеет дополнительное запорное устройство, предотвращающее стравливание воды через воздушный клапан.

Исполнение:

Корпус из латуни (108 84 04: из латуни, никелированный).

G	Автозапор	Арт. №
G 3/8"	есть	108 83 03
G 1/2"	есть	108 83 04
G 3/4"	есть	108 83 06
G 1/2"	нет	108 84 04
G 3/8"	есть	108 82 03

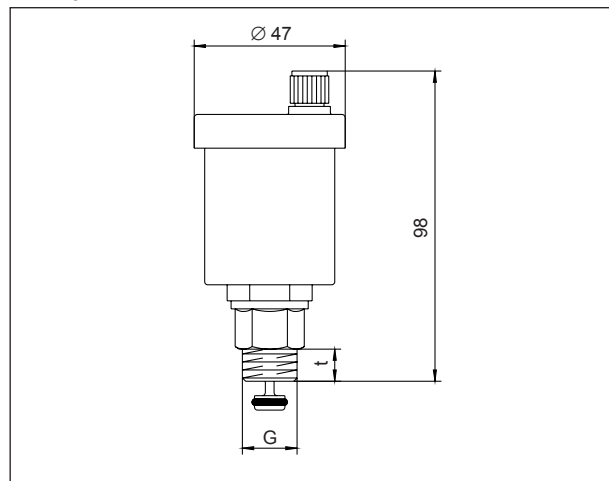
Область применения:

Автоматический воздухоотводчик Oventrop применяется в системах отопления и для тепловых насосов PN 10 при температуре теплоносителя от 0 до 110 °С. В качестве теплоносителя может использоваться вода и водогликолевые смеси (доля гликоля макс. 30%).

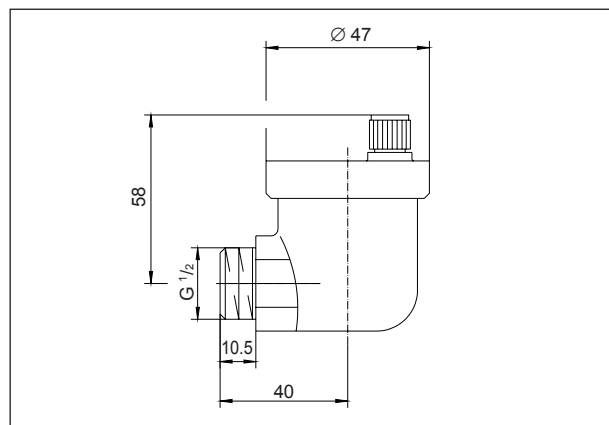
Воздухоотводчики монтируются вертикально в самой высокой точке системы. При этом они должны устанавливаться в местах, где предполагается скопление воздуха: стояки, гребенки, воздушные сепараторы и т. д.

(Примечание: для солнечных контуров применяется воздухоотводчик „Regusol“ арт. № 136 83 04)

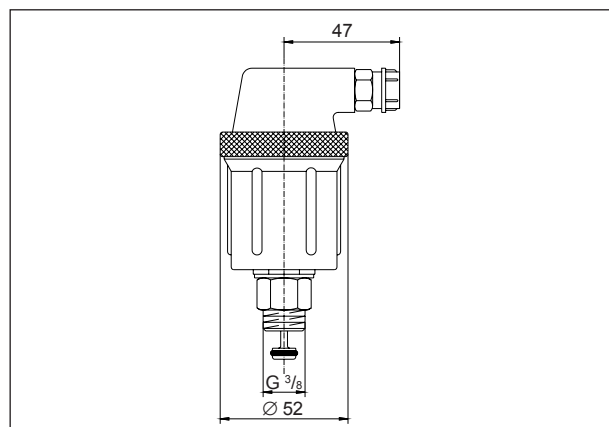
Размеры:



Арт. №	G	t
108 83 03	3/8"	10
108 83 04	1/2"	12
108 83 06	3/4"	12



Арт. № 108 84 04



Арт. № 108 82 03

Фирма оставляет за собой право на технические изменения.

Раздел каталога 5
ti 191-0/10/MW
Данные 2007