



Область применения:

трубопроводная арматура для систем водоснабжения
макс. рабочее давление: PN 10
рабочая температура: 0 °C - 90 °C

Функции:

Шаровой кран закрывается/открывается поворотом рукоятки на 90°. Состояние видно по положению рукоятки.

Исполнение:

Корпус из бронзы по DIN 50930-6, полнопроходной, шарик хромированный, не требующее обслуживания уплотнение шпинделя с двойным уплотнительным кольцом из EPDM. Исполнения до DN 50 с удлиненной рукояткой из высококачественного пластика черный/зеленый, с обеих сторон штуцеры для слива или отбора проб G 1/4, закрытые заглушками. Исполнения DN 65 и DN 80 с рычажной рукояткой из оцинкованной стали.

Подключение, по выбору: с обеих сторон внутренняя резьба по EN 10226-1, наружная резьба с плоским уплотнением по DIN ISO 228 или бронзовое прессовое соединение для непосредственного подключения медной трубы по EN 1057 и трубы из нержавеющей стали „Nirosan“.

Технические достоинства:

- все контактирующие со средой элементы не содержат латуни
- специальная конструкция шпинделя
- полнопроходной по DIN EN 13828
- полностью промываемая камера шарика
- отсутствуют мертвые зоны в корпусе
- с обеих сторон штуцеры для слива или отбора проб G 1/4 (см. комплектующие: 4200191 или 4209102)
- высококачественная изоляция в качестве комплектующих
- доступен для манипуляций и в изоляции
- DN 15-DN 80: сертификаты DVGW, VA

Примечание:

Рекомендуется приводить шаровой кран в движение минимум 1-2 раза в год.

Обратите внимание на защиту от замерзания!



„Optibal TW“

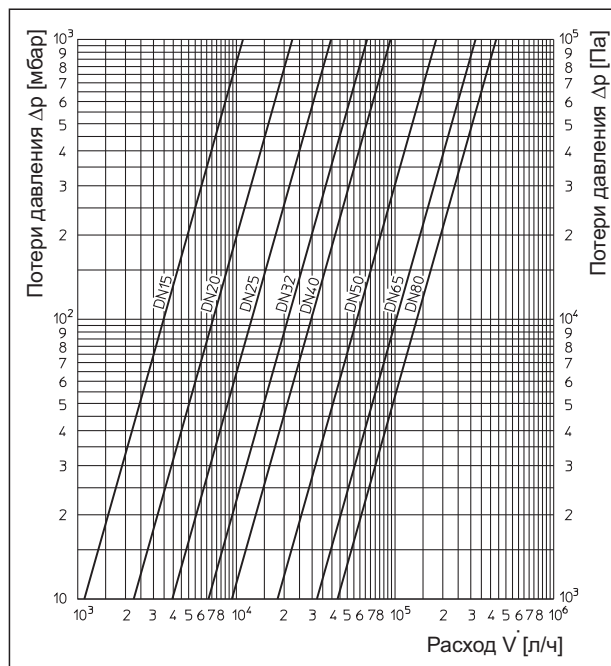
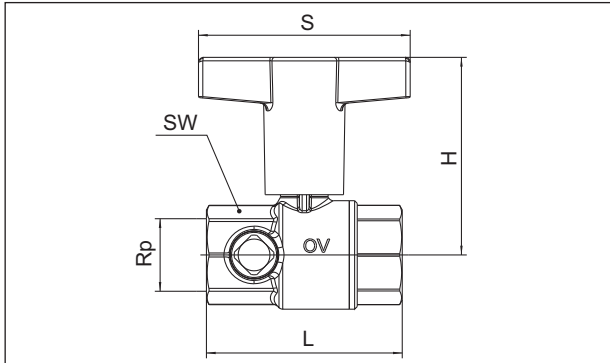


Диаграмма расходов

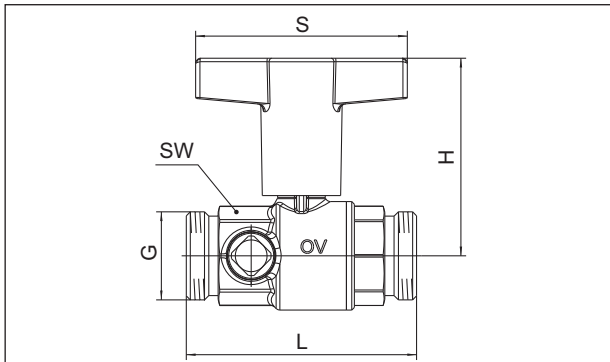
Значения расходов (округленные значения):

Глубина вкручивания резьбовой трубы в шаровой кран, а также не полностью открытый кран может вызвать отклонение значения расхода.

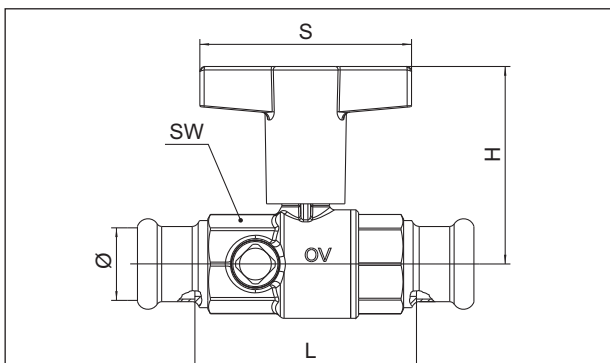
Размеры:



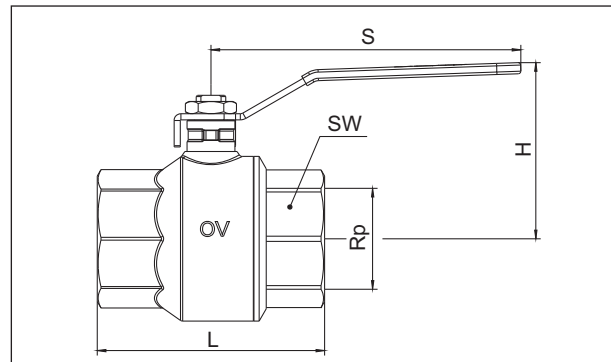
Арт. №:	DN	Rp	L	H	S	SW
4208804	15	1/2	65	69	60	27
4208806	20	3/4	74	75	80	35
4208808	25	1	90	79	80	43
4208810	32	1 1/4	102	114	120	49
4208812	40	1 1/2	112	120	120	55
4208816	50	2	135	127	120	70



Арт. №:	DN	G	L	H	S	SW
4208904	15	3/4	76	69	60	27
4208906	20	1	87	75	80	35
4208908	25	1 1/4	104	79	80	43
4208910	32	1 1/2	106	114	120	49
4208912	40	1 3/4	115	120	120	55
4208916	50	2 3/8	126	127	120	70



Арт. №:	DN	Ø	L	H	S	SW
4208852	15	15	70	69	60	27
4208853	15	18	70	69	60	27
4208854	20	22	81	75	80	35
4208855	25	28	97	79	80	43
4208856	32	35	111	114	120	49
4208857	40	42	120	120	120	55
4208858	50	54	144	127	120	70

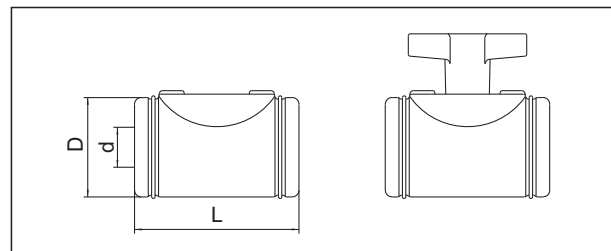


Арт. №:	DN	Rp	L	H	S	SW
4208820	65	2 1/2	160	131	252	90
4208824	80	3	185	143	252	105

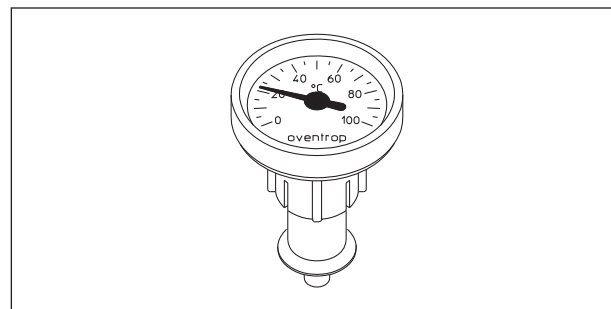
Комплектующие:

Изоляция:

Изоляция отвечает требованиям по энергосбережению (EnEV) согласно приложению 5, таб. 1. Изоляция выполнена из высококачественного вспененного полиэтилена с особой структурой. Материал соответствует классу пожаростойкости B1 по DIN 4102, горючесть по FM-VSS 302 (скорость горения < 100 мм/ мин.) а также требованиям по UL 94 HF-1.



Арт. №:	DN	d	D	L
4208881	15	1/2	62	82
4208882	20	3/4	72	90
4208883	25	1	89	110
4208884	32	1 1/4	109	122
4208885	40	1 1/2	155	142
4208886	50	2	190	165



Термометр для дооборудования, антрацит для бронзовых шаровых кранов арт. №: 420 88/89 06-16 и 420 88 54-58

DN 25-DN 32
DN 32-DN 50

арт. №: 1078382
арт. №: 4208893

Сохраняется право на технические изменения.

Раздел каталога 12
ti 222-0/10/MW
Издание 2014