

Описание:

Бронзовый обратный клапан Oventrop PN 25, с обеих сторон внутренняя резьба по DIN EN 10226 или DIN ISO 228. Корпус из бронзы, внутренние элементы из латуни, уплотнение тарелки вентиля и уплотнительное кольцо шпинделя из EPDM. Материалы могут применяться в системах водоснабжения.

Технические параметры:

макс. рабочее давление p: 25 бар (PN 25)
рабочая температура t: -10 °C (до +150 °C)

Область применения:

Обратные клапаны Oventrop устанавливаются на трубопроводах в горизонтальном или вертикальном положении. Пружинный обратный клапан с давлением открытия 40 мбар (~ 400 мм рт. ст.).

Устанавливаются не ближе, чем на расстоянии 10 x Ø трубопровода после насоса. Не применяются в системах с пульсирующим расходом.

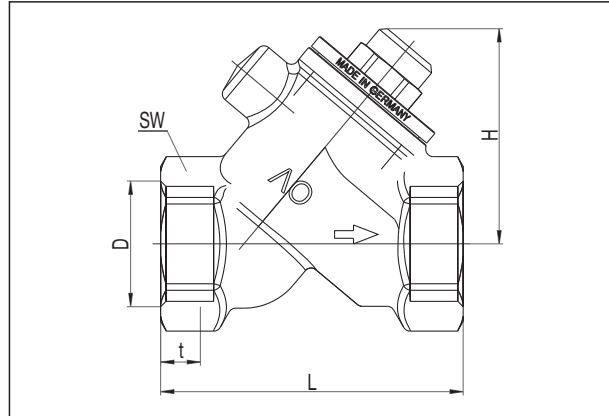
Применение:

Системы отопления и охлаждения. Подходит для воды и водогликолевых смесей.

Медные трубы (по DIN EN 1057) могут быть подключены к арматуре с внутренней резьбой DN 15 и DN 20 с помощью соответствующих присоединительных наборов со стяжным кольцом „Ofix“ (следует применять упорные гильзы!).

Исполнения:

Исполнения:	k_{vs}	Артикул №
DN 10	3,4	107 21 03
DN 15	5,5	107 21 04
DN 20	10,3	107 21 06
DN 25	17,5	107 21 08
DN 32	33,0	107 21 10
DN 40	44,0	107 21 12
DN 50	68,0	107 21 16



DN	D*	L	H	t	SW
10	Rp 3/8	63,5	41	10,1	22
15	Rp 1/2	66	41	13,2	27
20	Rp 3/4	75	44	14,5	32
25	G 1	80	57	10,5	41
32	G 1 1/4	97	67	12,5	50
40	G 1 1/2	107	80	14,5	55
50	G 2	124	90	16,5	68

Размеры

* Rp по EN 10226, G по ISO 228

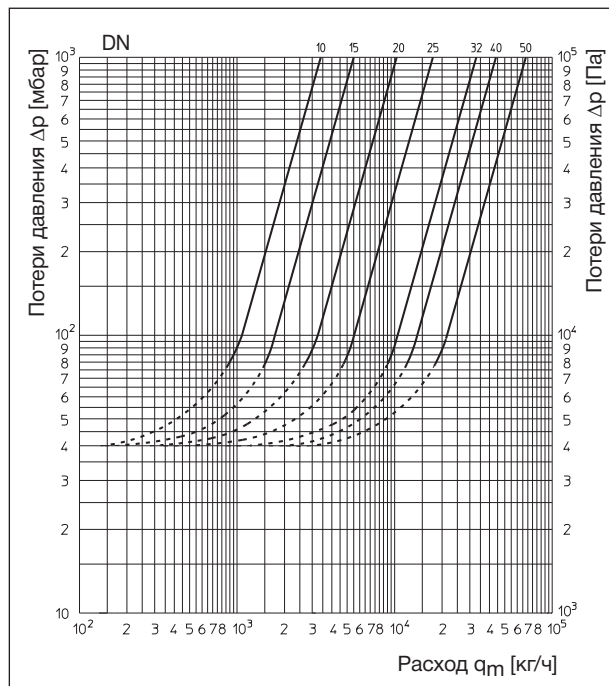


Диаграмма расходов

Сохраняется право на технические изменения.

Раздел каталога 5
ti 266-0/10/MW
Издание 2014