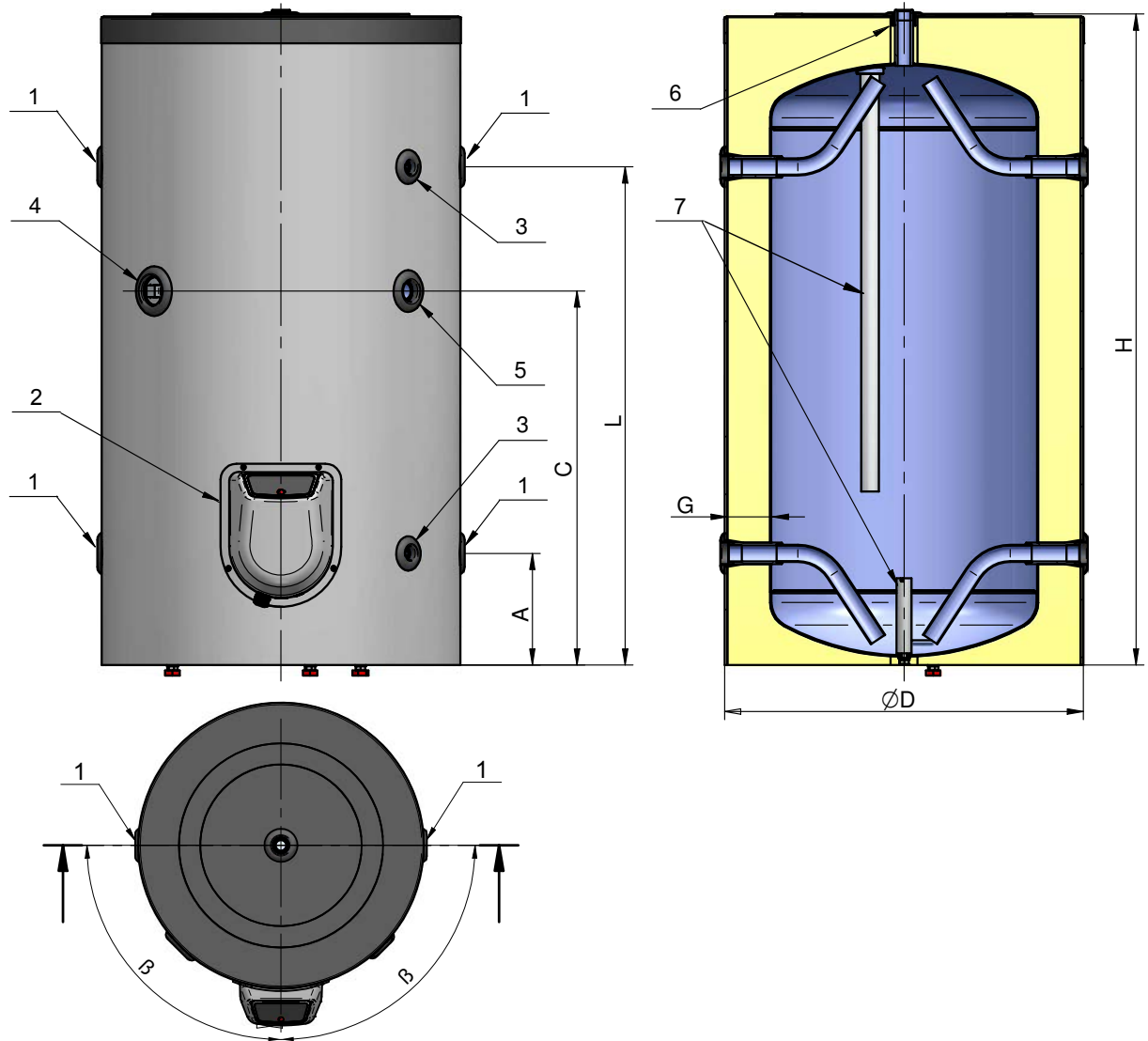


Напольные эмалированные водонагреватели (теплоаккумуляторы)
Paprol серии V для горячего водоснабжения 200 – 2000 литров.



Особенности продукта

- ✓ Высокоэффективная изоляция
- ✓ Высокостойкое эмалированное покрытие с добавлением циркония
- ✓ Установлены два магниевых анода для защиты от коррозии
- ✓ Установлены гильзы для котловых датчиков/термостатов
- ✓ Установлена муфта под линию рециркуляции
- ✓ Доступ к резервуару для воды сквозь большой, легкоъемный фланец
- ✓ Защитный кожух ПВХ на молнии
- ✓ Возможность установки двух электрических нагревателей (тэнов)
- ✓ Все резьбы внутренние
- ✓ Произведено в Болгарии
- ✓ Возможность подключения воды с двух сторон



Характеристики							
Модель	V 200	V 300	V 500	V 750	V 1000	V 1500	V 2000
Артикул	400200	400300	400500	400750	401000	401500	402000
Вместимость, L	200	300	500	750	1000	1500	2000
Энергоэффективность	B	B	B	A	B	C	C
Эл. Тэн (опционально), kw	3 ÷ 12	3 ÷ 21	3 ÷ 21	3 ÷ 27	3 ÷ 27	3 ÷ 27	3 ÷ 27
Номинальное давление бака, bar	8	8	8	8	8	8	8
Потери тепла, W/h	53	50	73	54	77	155	178
Изоляция, мм	75	85	80	125	125	100	100
Вес, kg	60	72	134	210	238	367	420
Подключение							
1: Вход / выход воды	1"	1"	1 1/2"	2"	2"	2"	2"
2: Технический фланец	есть	есть	есть	есть	есть	есть	есть
3: Муфта для термостата	1/2"	1/2"	1/2"	1/2"	1/2"	1/2"	1/2"
4: Отверстие под тэн	1 1/2"	1 1/2"	1 1/2"	1 1/2"	1 1/2"	1 1/2"	1 1/2"
5: Рециркуляция	1"	1"	1 1/2"	2"	2"	2"	2"
6: Гильза под вентиляцию	3/4"	3/4"	1 1/4"	1 1/4"	1 1/4"	2"	2"
7: Магнийевый анод	есть	есть	есть	есть	есть	есть	есть
Размеры							
A, mm	210	210	240	365	365	385	395
C, mm	740	840	980	890	1090	1220	1230
D, mm	600	670	800	1100	1100	1250	1400
G, mm	75	85	80	125	125	100	100
H, mm	1430	1605	1765	1675	2020	2210	2255
L, mm	1165	1315	1425	1235	1585	1765	1755
β °	90°	90°	90°	45°	45°	45°	45°