

Описание:

Вентили с косой посадкой шпинделя Oventrop PN 25 устанавливаются в системах отопления и охлаждения для отключения трубопроводов. Применяются для воды и водогликолевых смесей.

Вентили с косой посадкой шпинделя Oventrop поставляются с или без шарового крана для слива. Исполнения со сливом оборудованы шаровыми кранами, которые подходят для подключения импульсной трубки от „Hydromat DTR“.

Вентили с косой посадкой шпинделя устанавливаются как на подающей, так и на обратной линии.

Медные трубы (по DIN EN 1057) могут быть подключены к вентилям DN 15 и DN 20 с помощью присоединительных наборов со стяжным кольцом „Ofix“ (Следует применять упорные гильзы!).

При монтаже следует обращать внимание, чтобы направление теплоносителя совпадало с направлением стрелки на корпусе арматуры.

Указанные значения k_{VS} действительны для вентиля с косой посадкой шпинделя, установленных на прямой и обратной линии, если направление потока теплоносителя совпадает с направлением стрелки на корпусе арматуры.



Бронзовый вентиль с косой врезкой без слива

Технические достоинства:

- легкий монтаж и обслуживание за счет расположения функциональных элементов с одной стороны
- одна арматура с 3 функциями:
 - отключение
 - заполнение
 - слив
- незначительные потери давления благодаря косой посадке шпинделя
- присоединительная резьба по EN 10226 подходит для подключения медных труб до 22 мм с помощью присоединительных наборов со стяжным кольцом Oventrop (1027151-58), а также для подключения металлопластиковых труб Oventrop „Coripe“ 14 и 16 мм.
- шаровой кран F +E с уплотнительным кольцом к корпусу вентиля (дополнительного уплотнения не требуется)
- материалы подходят для применения в системах водоснабжения
- указатель состояния вентиля „вентиль полностью открыт“
- дополнительное уплотнение при полностью открытом вентиле
- стержень шпинделя защищен от повреждений благодаря крышке маховика
- уплотнение шпинделя не требует обслуживания

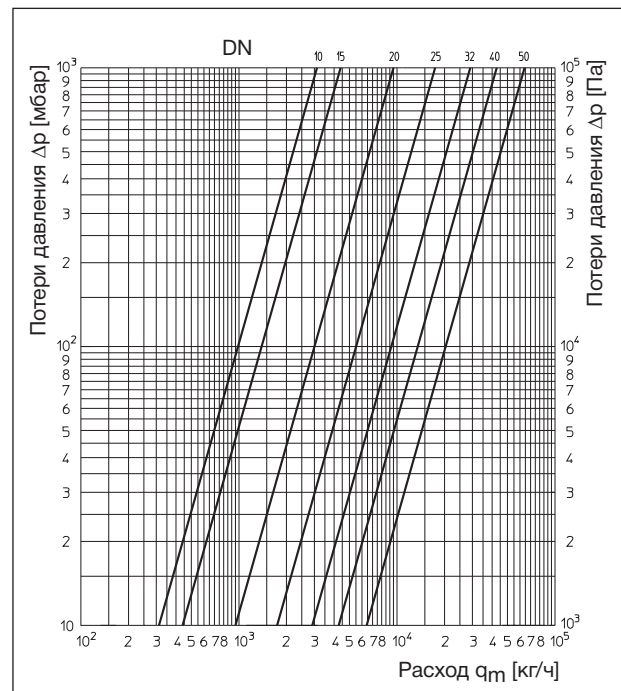


Диаграмма расходов

Вентиль с косой посадкой шпинделя PN 25 с или без функции слива

Описание

Вентили с косой посадкой шпинделя Oventrop PN 25 для систем отопления и охлаждения. Применяются для воды и водогликолевых смесей.

Корпус вентилей (с косой посадкой вентилей) из бронзы, головка, золотник и шпиндель из латуни, золотник с уплотнением из PTFE, не требующее обслуживания уплотнение шпинделя с двойным уплотнительным кольцом из, все функциональные элементы находятся со стороны маховика.

Возможна установка как на прямом, так и на обратном трубопроводе.

Технические параметры:

макс. рабочая температура t: 150 °C
 мин. рабочая температура t: -10 °C
 макс. рабочее давление p: 25 бар

Исполнения:

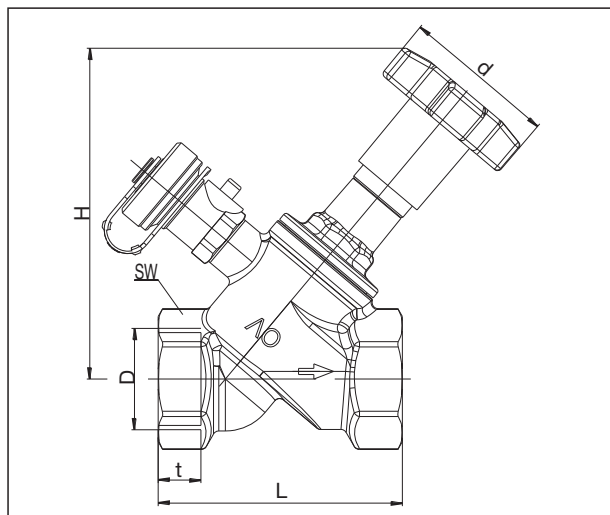
Исполнения:	K_{vs}	Артикул №
DN 10	3,1	105 02 03
DN 15	4,4	105 02 04
DN 20	9,5	105 02 06
DN 25	17,4	105 02 08
DN 32	29,2	105 02 10
DN 40	42,9	105 02 12
DN 50	64,0	105 02 16

Вентиль с косой посадкой шпинделя PN 16 с функцией слива (шаровой кран F+E G 1/4")

DN 10	3,1	105 03 03
DN 15	4,4	105 03 04
DN 20	9,5	105 03 06
DN 25	17,4	105 03 08
DN 32	29,2	105 03 10
DN 40	42,9	105 03 12
DN 50	64,0	105 03 16

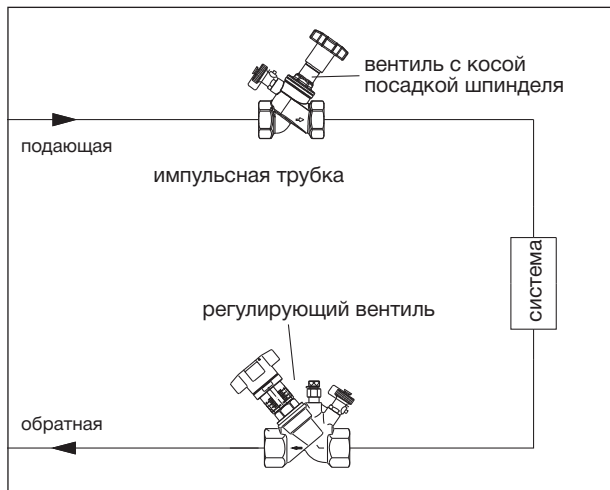
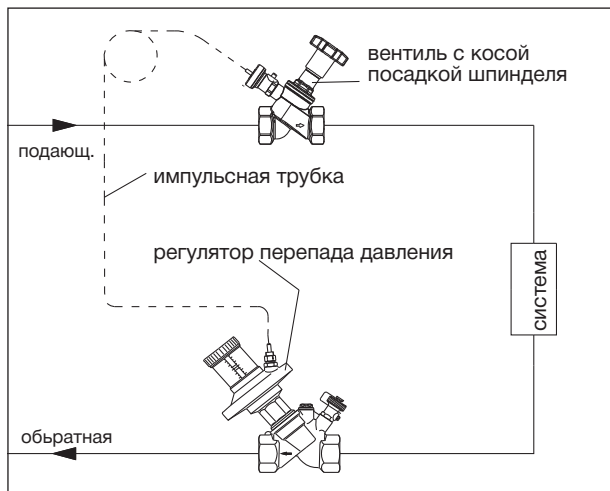
Комплектующие:

удлинитель шпинделя для шарового крана (80 мм)	106 02 95
удлинитель шпинделя для шарового крана (40 мм)	168 82 95



D	d	t	SW	L	H
Rp 3/8 EN 10226	50	10,1	22	63,5	92
Rp 1/2 EN 10226	50	13,2	27	66	95
Rp 3/4 EN 10226	50	14,5	32	75	110
G 1	50	10,5	41	80	115
G 1 1/4	80	12,5	50	97	165
G 1 1/2	80	14,5	55	107	170
G 2	80	16,5	68	124	175

Размеры



Пример установки

Сохраняется право на технические изменения.

Раздел каталога 5
 ti 226-0/10/MW
 Издание 2014