

# ЕАС

## **Зонт вентиляционный настенный (разборный) колпаковый ЗВН-1 *поколение 2***



*Руководство по эксплуатации*



# Зонт вентиляционный настенный (разборный)

## ЗВН-1 поколение 2.

*Благодарим Вас за покупку нашего изделия.  
Мы уверены, что Вы не зря потратили деньги.*

### Техническое описание.

Зонт вентиляционный настенный предназначен для очистки воздуха на кухне от жира, масла, дыма и водяных паров. Зонт должен подключаться к вытяжной вентиляционной системе предприятия, где он установлен. Для ускорения процесса очистки воздуха и увеличения кратности обмена воздуха в помещении, внутри зонта могут быть установлены вентиляторы. Для простоты упаковки и транспортировки зонты выполняются разборными. Сборка осуществляется самим потребителем.

Корпус зонта выполнен в трех исполнениях:

- «Бюджет» (ЗВН-Б) корпус из оцинкованной стали;
- «Стандарт» (ЗВН-С) корпус из легированной стали AISI 430;
- «Люкс» (ЗВН-Л) из легированной стали AISI 304;

Зонты выпускаются нескольких типоразмеров:

– для линии с шириной модулей 400 — ЗВН-1-500

– для линии с шириной модулей 700 — ЗВН-1-800

– для линии с шириной модулей 900 — ЗВН-1-1000

и длиной 500, 800, 1000, 1200, 1400, 1600, 1800 и 2000 мм.

Зонты длиной 1800 и 2000 мм имеют два выходных патрубка, остальные один.

Климатическое исполнение изделия УХЛ, категория размещения 4.2 по ГОСТ 15150-69 (эксплуатация в помещениях с температурой воздуха от +10 до +35 °С и относительной влажностью не более 60% при 20 °С).

Приобретая зонт, внимательно ознакомьтесь с руководством по эксплуатации. Это позволит Вам успешно его использовать в Вашем бизнесе.

Предприятие «АТЕСИ» постоянно расширяет и совершенствует ассортимент выпускаемой продукции, поэтому реальный комплект, внешний вид и технические характеристики изделия могут отличаться от указанных в данном паспорте без ухудшения потребительских свойств.

# Руководство по эксплуатации

## 1. Общие указания

1.1. Зонт размещается на стене над тепловыделяющим оборудованием.

1.2. Оберегайте зонт от небрежного отношения и ударов.

1.3. Климатическое исполнение изделия УХЛ, категория размещения 4.2 по ГОСТ 15150-69 (эксплуатация в помещениях с температурой воздуха от +10 до +35 °С и относительной влажностью не более 60 % при 20 °С).

## 2. Технические характеристики.

Тип	Длина,мм	Ширина,мм	Высота,мм	Масса, кг
ЗВН-1-500.500.500	500	500	500	15,0
ЗВН-1-800.500.500	800	500	500	21,4
ЗВН-1-1000.500.500	1000	500	500	25,5
ЗВН-1-1200.500.500	1200	500	500	29,7
ЗВН-1-1400.500.500	1400	500	500	33,8
ЗВН-1-1600.500.500	1600	500	500	37,9
ЗВН-1-1800.500.500	1800	500	500	42,3
ЗВН-1-2000.500.500	2000	500	500	46,5
ЗВН-1-500.800.500	500	800	500	18,0
ЗВН-1-800.800.500	800	800	500	25,2
ЗВН-1-1000.800.500	1000	800	500	29,9
ЗВН-1-1200.800.500	1200	800	500	34,6
ЗВН-1-1400.800.500	1400	800	500	39,2
ЗВН-1-1600.800.500	1600	800	500	43,9
ЗВН-1-1800.800.500	1800	800	500	48,9
ЗВН-1-2000.800.500	2000	800	500	53,6
ЗВН-1-500.1000.500	500	1000	500	19,7
ЗВН-1-800.1000.500	800	1000	500	27,2
ЗВН-1-1000.1000.500	1000	1000	500	32,1
ЗВН-1-1200.1000.500	1200	1000	500	37,0
ЗВН-1-1400.1000.500	1400	1000	500	41,9
ЗВН-1-1600.1000.500	1600	1000	500	46,9
ЗВН-1-1800.1000.500	1800	1000	500	52,1
ЗВН-1-2000.1000.500	2000	1000	500	57,0

### **3. Требования по технике безопасности**

3.1. Перед монтажом и обслуживанием обязательно ознакомьтесь с руководством по эксплуатации и данными правилами.

3.2. При любых вариантах монтажа зонт должен быть надежно закреплен.

3.3. Запрещается на зонт устанавливать какие-либо механизмы, крепить или подвешивать другие изделия, укладывать посторонние предметы.

3.4. Запрещается работать с зонтом при отсутствии фильтров и сливных лотков. Будьте осторожны при съеме, установке и санитарной установке фильтров и сливных лотков, т. к. они не имеют жесткого крепления. Фильтры устанавливаются и снимаются без применения инструмента.

3.5. При обнаружении неисправности вызовите специалиста.

3.6. Все работы по обслуживанию зонта производить при отключенном электрическом напряжении.

### **4. Подготовка к работе**

4.1. Крепление к стене осуществляется при помощи зацепа настенного, шурупов 6x40 и дюбелей 10x50, входящих в комплект поставки.

4.2. Для прочности предусмотрено крепление зонта к потолку за крюки, используя комплект подвески (не входит в комплект поставки). Горизонтальность установки зонта регулируется длиной цепи и регулирующим устройством (талрепом).

4.3. В зонте имеется жиросборник, по которому масло стекает в лотки, установленные в нижней части.

4.4. Конструкция фильтров предусматривает отделение масла от воздуха. Разогретый воздух, насыщенный парами масла, всасывается в зонт, проходит через лабиринтные фильтры, ударяется об их поверхность и удаляется из помещения. При ударе о фильтр масло отделяется от воздуха и стекает по жиросборнику в лотки.

## 4.5. Порядок сборки:

4.5.1. Вынуть все комплектующие и комплект крепежа из упаковки.

4.5.2. На два крючка поз.16 (Рис. 1) накрутить гайки поз.18 на расстояние ~ 30 мм от конца стержня. Взять боковину поз.1 и вставить крючок с гайкой в отверстие, закрепить комплектом крепежа поз.23\*, поз.22, поз.20, поз.18. Аналогично установить крючок на второй боковине.

4.5.3. Соединить крышку короба поз.4 с крышкой поз.5, закрепить комплектом крепежа поз.13, поз.20, поз.22, поз.18.

4.5.4. К стенке задней поз.8 присоединить две боковины поз.1, закрепить комплектом крепежа поз.13, поз.20, поз.22, поз.18.

Крепёж не затягивать. Вставить жиросборник поз.2 между боковинами, как показано на Рис.1, и закрепить винтами поз.15, с обеих сторон. Крепёж не затягивать. Крышку в сборе установить на собранный каркас соединить с боковинами поз.1 и закрепить комплектом крепежа поз.13, поз.20, поз.22, поз.18. Крепление к стенке задней поз.8 произвести крепежом поз.17. Затянуть весь крепёж.

4.5.5. Установить каркас зонта в вертикальное положение (на одну из боковин). Фиксатор поз.9 надеть на патрубок поз.7 и соединить с каркасом зонта комплектом крепежа поз.14, поз.19, поз.21.

4.5.6. Установку фильтров поз.10 и лотков поз.6 произвести согласно Рис. 2.

4.5.7. При наличии комплекта вентилятора КВ (заказывается дополнительно для каждого зонта). Комплект вентилятора разместить внутри зонта. Раскрутить крепеж фиксатора поз. 9 (Рис. 2), совместить комплект вентилятора с отверстиями в крышке зонта и зафиксировать, затянув крепеж.

4.5.8. При наличии освещения (заказывается дополнительно) установку комплекта светильника производить согласно Рис. 2. Закрепить на вставке кожуха при помощи винтового соединения М3 и направляющей, входящими в комплект светильника. Последовательное соединение и подключение ламп производить при помощи перемычки и шнура, входящими в комплект светильника. Для подключения шнур продеть через специальные отверстия в коробе зонта.

**\* Поз. 23 устанавливается только в зонтах с корпусами из оцинкованной стали (ЗВН-Б).**

## 4.6. Схема сборки зонта вентиляционного

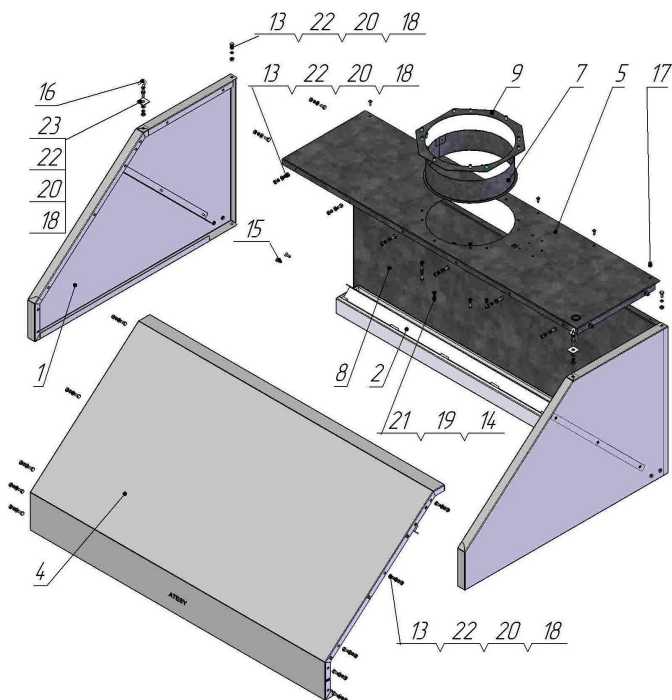


Рис.1

*Комплект вентилятора КВ*

*Комплект светильника КС*

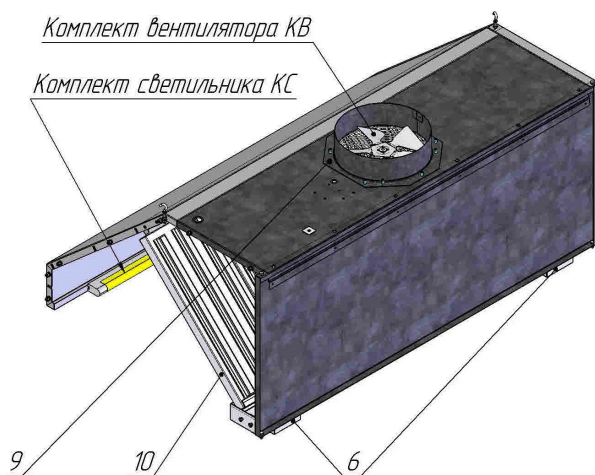


Рис.2

## **5. Обслуживание зонта**

5.1. Запрещается работать с зонтами при отсутствии фильтров, вентиляционных решеток и сливных лотков.

5.2. Фильтры по мере их загрязнения должны быть промыты раствором нейтральных моющих средств в горячей воде (при температуре 65-75 °С).

5.3. По окончании работы необходимо очистить жиросборник и сливные лотки от жира.

5.4. Если вентиляционный зонт работает с вентиляторами, то необходимо соблюдать правила электробезопасности.

Подключение вентилятора производить по инструкции, прилагаемой к этому прибору.

5.5. Все работы по обслуживанию зонта производить при отключенном электрическом напряжении.

5.6. По всем вопросам, связанным с обслуживанием и ремонтом изделий производства компании «АТЕСИ», обращайтесь в авторизованные сервисные центры, перечень которых находится на сайте компании в разделе СЕРВИС:

**<http://atesy.ru/service/>**

## **6. Транспортирование и хранение**

6.1. Условия транспортирования изделия по группе (С) ГОСТ 23216-78. Перевозки осуществлять различными видами транспорта, в том числе водным (кроме моря).

6.2. Условия хранения изделий 2 (С) по ГОСТ 15150-69 в упаковке предприятия-изготовителя.

## **7. Гарантийные обязательства**

7.1. Производитель гарантирует нормальную работу изделия «Зонт вентиляционный островной» в течение 12 месяцев со дня продажи при условии соблюдения правил пользования, изложенных в настоящем руководстве.

7.2. Гарантийные обязательства не действуют в следующих случаях:

- при наличии в оборудовании механических повреждений;
- при использовании оборудования в целях, непредусмотренных руководствами по эксплуатации (паспортами) на оборудование;
- при повреждениях, возникших из-за несоблюдения правил монтажа, установки, настройки и эксплуатации оборудования;
- при повреждениях, вызванных умышленными или ошибочными действиями потребителя, либо небрежным обращением с оборудованием;
- при повреждениях, вызванных обстоятельствами непреодолимой силы (стихия, пожар, молния, и т. п.);
- при повреждениях, вызванных доработкой оборудования, внесением в него конструктивных изменений или проведением самостоятельного ремонта;
- при повреждениях оборудования вследствие неправильной транспортировки и хранения.

7.3. Гарантийный срок хранения — 12 месяцев со дня изготовления.

В случае превышения срока хранения должна быть проведена предпродажная подготовка изделия в соответствии с регламентом предприятия-изготовителя, за счет владельца оборудования. Для проведения предпродажной подготовки необходимо обратиться в авторизованный сервисный центр.

7.4. Срок службы изделия — 10 лет со дня изготовления.



## 8. Комплектность изделия:

№	Наименование	Кол-во, шт.							
		500	800	1000	1200	1400	1600	1800	2000
1	Боковина	2	2	2	2	2	2	2	2
2	Жироборник	1	1	1	1	1	1	1	1
3	Зацеп настенный	1	1	1	1	1	1	1	1
4	Крышка короба	1	1	1	1	1	1	1	1
5	Крышка	1	1	1	1	1	1	1	1
6	Лоток сливной	2	2	2	2	2	2	2	2
7	Патрубок выходной	1	1	1	1	1	1	2	2
8	Стенка задняя	1	1	1	1	1	1	1	1
9	Фиксатор	1	1	1	1	1	1	2	2
10	Фильтр	2	4	5	6	7	8	9	10
	<b>Комплект крепления к стене</b>								
11	Дюбель распорный 10x60	3	3	5	5	7	7	9	9
12	Шуруп 3-6x60 ГОСТ 1145-80	3	3	5	5	7	7	9	9

## Комплект крепежа в пакете для ЗВН шириной 500 мм

№	Наименование	Кол-во, шт.							
		500	800	1000	1200	1400	1600	1800	2000
13	Болт М6 ГОСТ 7798-70	18	20	20	22	22	24	24	26
14	Винт М5 ГОСТ 17473-80	4	4	4	4	4	4	8	8
15	Винт М5 ГОСТ 17475-80	4	4	4	4	4	4	4	4
16	Винт-крючок 6x60.096	2	2	2	2	2	2	2	2
17	Винт St 4,2x13 DIN968	2	4	4	6	6	8	8	10
18	Гайка М6 ГОСТ 5915	22	24	24	26	26	28	28	30
19	Шайба 5 ГОСТ 6402-70	4	4	4	4	4	4	8	8
20	Шайба 6 ГОСТ 6402-70	20	22	22	24	24	26	26	28
21	Шайба 5 ГОСТ 11371-78	4	4	4	4	4	4	8	8
22	Шайба 6 ГОСТ 11371-78	20	22	22	24	24	26	26	28
23	Накладка*	2	2	2	2	2	2	2	2

## Комплект крепежа в пакете для ЗВН шириной 800 мм

№	Наименование	Кол-во, шт.							
		500	800	1000	1200	1400	1600	1800	2000
13	Болт М6 ГОСТ 7798-70	20	22	22	24	24	26	26	28
14	Винт М5 ГОСТ 17473-80	10	10	10	10	10	10	20	20
15	Винт М5 ГОСТ 17475-80	4	4	4	4	4	4	4	4
16	Винт-крючок 6x60.096	2	2	2	2	2	2	2	2
17	Винт St 4,2x13 DIN968	2	4	4	6	6	8	8	10
18	Гайка М6 ГОСТ 5915	24	26	26	28	28	30	30	32
19	Шайба 5 ГОСТ 6402-70	10	10	10	10	10	10	20	20
20	Шайба 6 ГОСТ 6402-70	22	24	24	26	26	28	28	30
21	Шайба 5 ГОСТ 11371-78	10	10	10	10	10	10	20	20
22	Шайба 6 ГОСТ 11371-78	22	24	24	26	26	28	28	30
23	Накладка*	2	2	2	2	2	2	2	2

## Комплект крепежа в пакете для ЗВН шириной 1000 мм

№	Наименование	Кол-во, шт.							
		500	800	1000	1200	1400	1600	1800	2000
13	Болт М6 ГОСТ 7798-70	22	24	24	26	26	28	28	30
14	Винт М5 ГОСТ 17473-80	10	10	10	10	10	10	20	20
15	Винт М5 ГОСТ 17475-80	4	4	4	4	4	4	4	4
16	Винт-крючок 6x60.096	2	2	2	2	2	2	2	2
17	Винт St 4,2x13 DIN968	2	4	4	6	6	8	8	10
18	Гайка М6 ГОСТ 5915	26	28	28	30	30	32	32	34
19	Шайба 5 ГОСТ 6402-70	10	10	10	10	10	10	20	20
20	Шайба 6 ГОСТ 6402-70	24	26	26	28	28	30	30	32
21	Шайба 5 ГОСТ 11371-78	10	10	10	10	10	10	20	20
22	Шайба 6 ГОСТ 11371-78	24	26	26	28	28	30	30	32
23	Накладка*	2	2	2	2	2	2	2	2

\* Только в комплекте зонтов с корпусами из оцинкованной стали (ЗНВ-Б)

## 9. Дополнительно можно заказать:

### 9.1. Комплект вентилятора КВ

Комплект вентилятора для ЗВН шириной 500 мм

Наименование	Кол-во, шт.							
	500	800	1000	1200	1400	1600	1800	2000
Комплект вентилятора КВ-154	1	1	1	1	1	1	2	2

Комплект вентилятора для ЗВН шириной 800, 1000 мм

Наименование	Кол-во, шт.							
	500	800	1000	1200	1400	1600	1800	2000
Комплект вентилятора КВ-230	1	1	1	1	1	1	2	2

### 9.2. Комплект светильника КС

## 10. Сведения о приемке.

Исполнение								
Бюджет			Стандарт			Люкс		
Ширина	Длина							
	500	800	1000	1200	1400	1600	1800	2000
500								
800								
1000								

заводской номер \_\_\_\_\_, соответствует техническим условиям ТУ 5151-075-57079599-2014 и признан годным для эксплуатации.

Дата выпуска \_\_\_\_\_ 201 г.

Принято ОТК

М.П.

**ATESY®**  
**140000, Россия, Московская область,**  
**г. Люберцы, ул. Красная, д.1**  
**т/ф (495) 995-95-99**

[info@atesy.info](mailto:info@atesy.info)

[www.atesy.ru](http://www.atesy.ru)