

## DK50-10

- RU** Руководство пользователя
- PL** Instrukcja obsługi
- SK** Návod na použitie
- CS** Návod k použití



**ОГЛАВЛЕНИЕ**

|  |            |
|--|------------|
| <b>ВАЖНЫЕ СВЕДЕНИЯ.....</b>                                  | <b>101</b> |
| 1. СООТВЕТСТВИЕ ТРЕБОВАНИЯМ ДИРЕКТИВ ЕВРОПЕЙСКОГО СОЮЗА..... | 101        |
| 2. НАЗНАЧЕНИЕ.....   | 101        |
| 3. ПРОТИВОПОКАЗАНИЯ И ПОБОЧНЫЕ ЭФФЕКТЫ .....                 | 101        |
| 4. ПРЕДУПРЕЖДЕНИЯ И СИМВОЛЫ .....                            | 101        |
| 5. ПРЕДУПРЕЖДЕНИЯ.....                                       | 102        |
| 6. ХРАНЕНИЕ И ТРАНСПОРТИРОВКА.....                           | 104        |
| 7. ТЕХНИЧЕСКИЕ ХАРАКТЕРИСТИКИ .....                          | 105        |
| 8. ОПИСАНИЕ ИЗДЕЛИЯ .....                                    | 111        |
| 9. ПРИНЦИП ДЕЙСТВИЯ ИЗДЕЛИЯ .....                            | 112        |
| 10. СХЕМА ВОЗДУШНОЙ СИСТЕМЫ .....                            | 116        |
| <b>УСТАНОВКА.....</b>  | <b>117</b> |
| 11.УСЛОВИЯ ЭКСПЛУАТАЦИИ .....                                | 117        |
| 12.РАЗМЕЩЕНИЕ КОМПРЕССОРА .....                              | 118        |
| 13.ПНЕВМАТИЧЕСКИЕ СОЕДИНЕНИЯ.....                            | 119        |
| 14.ЭЛЕКТРИЧЕСКИЕ СОЕДИНЕНИЯ .....                            | 119        |
| 15.СХЕМА ЭЛЕКТРИЧЕСКИХ СОЕДИНЕНИЙ .....                      | 121        |
| <b>ЭКСПЛУАТАЦИЯ .....</b>                                    | <b>123</b> |
| 16.ВВОД В ЭКСПЛУАТАЦИЮ .....                                 | 123        |
| 17.ВКЛЮЧЕНИЕ КОМПРЕССОРА.....                                | 124        |
| 18.ВЫКЛЮЧЕНИЕ КОМПРЕССОРА.....                               | 124        |
| <b>ТЕХНИЧЕСКОЕ ОБСЛУЖИВАНИЕ .....</b>                        | <b>125</b> |
| 19.ТЕХНИЧЕСКОЕ ОБСЛУЖИВАНИЕ УСТРОЙСТВА.....                  | 125        |
| <b>УСТРАНЕНИЕ НЕИСПРАВНОСТЕЙ.....</b>                        | <b>131</b> |
| 20.РЕМОНТНОЕ ОБСЛУЖИВАНИЕ .....                              | 132        |
| 21.УСЛОВИЯ ХРАНЕНИЯ .....                                    | 132        |
| 22.УТИЛИЗАЦИЯ УСТРОЙСТВА .....                               | 132        |
| <b>ПРИЛОЖЕНИЕ .....</b>                                      | <b>232</b> |
| 23. ОТЧЕТ ОБ УСТАНОВКЕ .....                                 | 235        |

## **ВАЖНЫЕ СВЕДЕНИЯ**

УВАЖАЕМЫЙ ПОЛЬЗОВАТЕЛЬ.

ПОЖАЛУЙСТА, ВНИМАТЕЛЬНО ПРОЧТИТЕ ДАННОЕ РУКОВОДСТВО ПО ЭКСПЛУАТАЦИИ ДЛЯ ТОГО, ЧТОБЫ ОБЕСПЕЧИТЬ ОПТИМАЛЬНОЕ И ПРАВИЛЬНОЕ ФУНКЦИОНИРОВАНИЕ ВАШЕГО МЕДИЦИНСКОГО ОБОРУДОВАНИЯ.

Изделие зарегистрировано и соответствует требованиям Федеральной Службы по надзору в сфере здравоохранения и социального развития Российской Федерации.

Изделие соответствует системе сертификации ГОСТ Р Госстандарта России.

### **1. СООТВЕТСТВИЕ ТРЕБОВАНИЯМ ДИРЕКТИВ ЕВРОПЕЙСКОГО СОЮЗА**

Данное изделие соответствует требованиям директив «Медицинские приборы, устройства, оборудование» (93/42/ЕЕС) и «Машины и механизмы» (2006/42/ЕС). Его можно безопасно использовать по назначению при условии соблюдения всех требований техники безопасности.

### **2. НАЗНАЧЕНИЕ**

Медицинский компрессор используется для подачи чистого безмасленного сжатого воздуха на стоматологическое оборудование, приборы и устройства в лабораторных условиях, в которых характеристики и свойства сжатого воздуха, подаваемого компрессором, соответствуют определенному целевому назначению.



**Подаваемый компрессором сжатый воздух, не прошедший дополнительную фильтрацию, не подходит для использования в аппаратах искусственной вентиляции легких.**

Применение данного изделия для других целей, не соответствующих назначению устройства, считается ненадлежащим использованием. Производитель не несет ответственности за повреждения и травмы, вызванные ненадлежащим использованием устройства.

### **3. ПРОТИВОПОКАЗАНИЯ И ПОБОЧНЫЕ ЭФФЕКТЫ**

Противопоказания или побочные эффекты неизвестны.

### **4. ПРЕДУПРЕЖДЕНИЯ И СИМВОЛЫ**

В руководстве пользователя, а также на устройстве и упаковке к нему для обозначения важных сведений используются перечисленные ниже символы.



Общие предупреждения



Предупреждение















Опасно, угроза поражения электрическим током



Прочтите руководство пользователя.



Маркировка CE

|   |   |
|---|---|
|    | Компрессор управляется автоматически; он может запускаться без предупреждения |
|    | Внимание! Горячая поверхность   |
|    | Заземление  |
|    | Клемма заземления   |
|    | Переменный ток  |
|    | Маркировка на упаковке — ХРУПКИЙ ПРЕДМЕТ                                      |
|    | Маркировка на упаковке — ЭТОЙ СТОРОНОЙ ВВЕРХ                                  |
|    | Маркировка на упаковке — БЕРЕЧЬ ОТ ВЛАГИ                                      |
|   | Маркировка на упаковке — ТЕМПЕРАТУРНЫЕ ОГРАНИЧЕНИЯ                            |
|  | Маркировка на упаковке — ШТАБЕЛИРОВАНИЕ ОГРАНИЧЕНО                            |
|  | Маркировка на упаковке — ПРИГОДНО ДЛЯ ВТОРИЧНОЙ ПЕРЕРАБОТКИ                   |
|  | Производитель   |

## 5. ПРЕДУПРЕЖДЕНИЯ

Данное изделие спроектировано и изготовлено таким образом, чтобы не представлять опасности для пользователя и окружающей среды при условии надлежащей эксплуатации. Имейте в виду перечисленные ниже предупреждения.

### 5.1. Общие предупреждения

ПРЕЖДЕ ЧЕМ ИСПОЛЬЗОВАТЬ ИЗДЕЛИЕ, ВНИМАТЕЛЬНО ПРОЧИТАЙТЕ РУКОВОДСТВО ПОЛЬЗОВАТЕЛЯ. СОХРАНИТЕ РУКОВОДСТВО ДЛЯ ИСПОЛЬЗОВАНИЯ В БУДУЩЕМ.

- В данном руководстве пользователя рассказывается, как правильно установить и эксплуатировать изделие, а также выполнять его техническое обслуживание. Внимательно изучите данное руководство, чтобы правильно эксплуатировать изделие в соответствии с его назначением.
- Сохраните заводскую упаковку на случай возврата устройства. Только заводская упаковка гарантирует защиту устройства во время его транспортировки. При возврате изделия в течение гарантийного срока производитель не несет ответственности за повреждения, вызванные ненадлежащей упаковкой.

- Гарантия не распространяется на изделия, поврежденные в результате применения дополнительных принадлежностей, которые не указаны или не рекомендованы производителем.
- Производитель гарантирует безопасность, надежность и функционирование устройства только при соблюдении описанных ниже условий.
  - Установку, перенастройку, внесение изменений, расширение возможностей и ремонтные работы должен выполнять производитель либо уполномоченная им организация.
  - Изделие следует использовать в соответствии с данным руководством пользователя.
- Данное руководство пользователя соответствует конфигурации изделия и на момент печати отвечает требованиям всех стандартов безопасности и техническим условиям. Производитель оставляет за собой все права на патентную защиту своих методов, названий и конфигурации.
- Перевод руководства пользователя следует выполнять с учетом всей доступной информации. В случае сомнений требуется использовать версию на словацком языке.

## 5.2. Общие предостережения по безопасности

Производитель разработал и изготовил изделие таким образом, чтобы максимально сократить все риски при условии правильной эксплуатации. Производитель считает своей обязанностью изложить указанные ниже общие требования техники безопасности.

- При эксплуатации изделия следует соблюдать все законы и нормативные акты, действующие в месте использования оборудования. Оператор и пользователь несут ответственность за соблюдение всех соответствующих нормативных актов для безопасной эксплуатации.
- Только использование деталей и узлов, изготовленных производителем, гарантирует безопасность обслуживающего персонала и бесперебойную работу самого изделия. Разрешается применять только те дополнительные принадлежности и детали, которые указаны в технической документации или утверждены производителем.
- Перед каждым использованием устройства оператору необходимо убедиться, что оно работает надлежащим образом и безопасно для эксплуатации.
- Пользователь должен понимать принцип работы устройства.
- Не используйте изделие во взрывоопасных средах.
- В случае возникновения проблем, непосредственно связанных с эксплуатацией устройства, пользователь обязан немедленно уведомить поставщика.

## 5.3. Меры техники безопасности для защиты от поражения электрическим током

- Устройство следует подключать только к правильно установленной и заземленной розетке.
- Перед подключением изделия к электросети необходимо убедиться, что напряжение и частота электросети соответствуют характеристикам, указанным на устройстве.
- Прежде чем ввести устройство в эксплуатацию, проверьте, не повреждены ли подключенные к устройству пневматические линии и провода. Если повреждены какие-либо пневматические линии и электрические провода, немедленно замените их.

- При возникновении опасной ситуации или технической неисправности немедленно отключите изделие от электросети (вытащите сетевой шнур из розетки).
- При ремонте и техническом обслуживании соблюдайте указанные ниже требования.
  - Извлеките вилку сетевого шнура из розетки.
  - Сравите давление из ресивера и трубопровода.
- Установку изделия должен выполнить только квалифицированный специалист.

## 6. ХРАНЕНИЕ И ТРАНСПОРТИРОВКА

Компрессор поставляется с фабрики в транспортной упаковке. Она защищает устройство от повреждений во время транспортировки.



**При транспортировке компрессора по возможности следует использовать его заводскую упаковку. Транспортируйте компрессор в вертикальном положении. Во время транспортировки всегда закрепляйте его соответствующими средствами.**



При транспортировке и хранении не подвержайте компрессор воздействию влаги, грязи и экстремальных температур. Храните компрессор в заводской упаковке в теплом, сухом и незапыленном помещении. Не храните компрессор вблизи химических веществ.



По возможности сохраните упаковочный материал. Если нет такой возможности, утилизируйте его экологически безопасным способом. Упаковочный картон можно перерабатывать вместе со старой бумагой.



**Прежде чем транспортировать компрессор, полностью стравите давление в нем. Прежде чем перемещать или транспортировать компрессор, стравите давление в ресивере и шлангах, а также слейте водяной конденсат из в ресивера.**



**Запрещается хранить и транспортировать оборудование в условиях, отличных от приведенных ниже.**

### Условия окружающей среды при хранении и транспортировке

Изделия можно хранить и перевозить только в транспортных средствах, не содержащих остатков летучих химических веществ при указанных ниже условиях.

Температура: от  $-25\text{ }^{\circ}\text{C}$  до  $+55\text{ }^{\circ}\text{C}$  (24 ч при температуре до  $+70\text{ }^{\circ}\text{C}$ )

Относительная влажность: 10–90 % (при отсутствии конденсата)

## 7. ТЕХНИЧЕСКИЕ ХАРАКТЕРИСТИКИ

Компрессоры спроектированы для эксплуатации в сухих и вентилируемых помещениях при указанных ниже условиях.

Температура: от +5 до +40 °C

Макс. относительная влажность: 70 %

Макс. абсолютная влажность: 15 г/м<sup>3</sup>

Табл. 1

| 5 – 7 бар  |                     | DK50-10 Z   |          | DK50-10 S   |          | DK50-10 Z/M |          | DK50-10 S/M |          |
|--|---------------------|-------------|----------|-------------|----------|-------------|----------|-------------|----------|
| Номинальное напряжение и частота(*)                      | В/Гц                | 230 / 50/60 | 115 / 60 | 230 / 50/60 | 115 / 60 | 230 / 50/60 | 115 / 60 | 230 / 50/60 | 115 / 60 |
| Производительность при давлении 5 бар                    | л/мин <sup>-1</sup> | 75/85       | 85       | 75/85       | 85       | 58/68       | 68       | 58/68       | 68       |
| Рабочее давление (**)                                    | бар                 | 5,0 – 7,0   |          | 5,0 – 7,0   |          | 5,0 – 7,0   |          | 5,0 – 7,0   |          |
| Макс. ток  | А                   | 3,8/4,8     | 8,9      | 3,8/4,8     | 8,9      | 4,1/5,1     | 9,1      | 4,1/5,1     | 9,1      |
| Мощность электродвигателя                                | кВт                 | 0,55        |          | 0,55        |          | 0,55        |          | 0,55        |          |
| Объем ресивера   | л                   | 10          |          | 10          |          | 10          |          | 10          |          |
| Качество воздуха (фильтрация)                            | μм                  | -           |          | -           |          | 0,3         |          | 0,3         |          |
| Максимальное рабочее давление предохранительного клапана | бар                 | 8,0         |          | 8,0         |          | 8,0         |          | 8,0         |          |
| Уровень шума при 5 бар                                   | LpA [дБ]            | ≤64/≤66     | ≤66      | ≤46/≤49     | ≤49      | ≤65/≤67     | ≤67      | ≤49/≤52     | ≤52      |
| Рабочий режим  |                     | 100%        |          | 100%        |          | 100%        |          | 100%        |          |
| Степень осушения PDP при давлении 7 бар                  |                     | -           |          | -           |          | ≤ +3°C      |          | ≤ +3°C      |          |
| Время наполнения ресивера от 0 до 6 бар                  | с                   | 50/44       | 44       | 50/44       | 44       | 70/60       | 60       | 70/60       | 60       |
| Габариты (устройства)<br>Ш x Г x В                       | мм                  | 485x350x553 |          | 580x440x655 |          | 544x350x553 |          | 649x440x655 |          |
| Масса нетто (***)  | кг                  | 38          |          | 53          |          | 44          |          | 61          |          |
| Классификация согласно стандарту EN 60601-1              |                     | Класс I.    |          |             |          |             |          |             |          |

Примечания.

(\*) При заказе указывайте версию компрессора.

(\*\*) Если необходим другой диапазон значений давления, проконсультируйтесь с поставщиком.

(\*\*\*) Информация о весе носит информативный характер и относится к изделию без дополнительных аксессуаров.

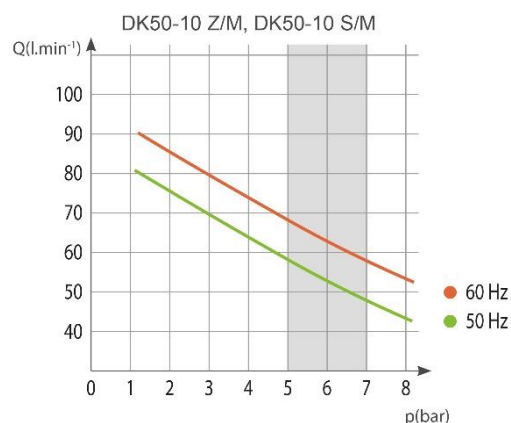
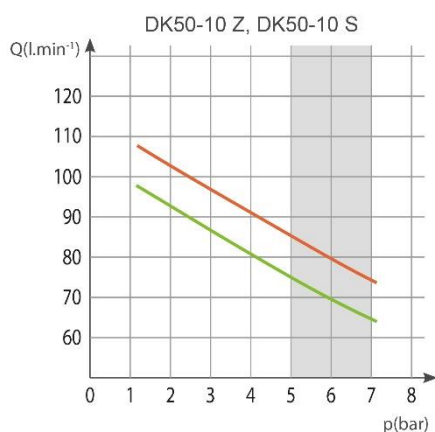


Табл. 2

| 6–8 бар  |                       | DK50-10 Z   |          | DK50-10 S   |          | DK50-10 Z/M |          | DK50-10 S/M |          |
|--|-----------------------|-------------|----------|-------------|----------|-------------|----------|-------------|----------|
| Номинальное напряжение и частота (*)                     | В/Гц                  | 230 / 50/60 | 115 / 60 | 230 / 50/60 | 115 / 60 | 230 / 50/60 | 115 / 60 | 230 / 50/60 | 115 / 60 |
| Производительность при давлении 6 бар                    | л/мин <sup>-1</sup>   | 70/80       | 80       | 70/80       | 80       | 60/70       | 70       | 60/70       | 70       |
| Рабочее давление (**)                                    | бар                   | 6,0 – 8,0   |          | 6,0 – 8,0   |          | 6,0 – 8,0   |          | 6,0 – 8,0   |          |
| Макс. ток  | А                     | 3,9/4,9     | 9        | 3,9/4,9     | 9        | 4,1/5,1     | 9,2      | 4,1/5,1     | 9,2      |
| Мощность электродвигателя                                | кВт                   | 0,55        |          | 0,55        |          | 0,55        |          | 0,55        |          |
| Объем ресивера   | л                     | 10          |          | 10          |          | 10          |          | 10          |          |
| Качество воздуха (фильтрация)                            | μм                    | -           |          | -           |          | 0,3         |          | 0,3         |          |
| Максимальное рабочее давление предохранительного клапана | бар                   | 12,0        |          | 12,0        |          | 12,0        |          | 12,0        |          |
| Уровень шума при 5 бар                                   | L <sub>pfA</sub> [дБ] | ≤64/≤66     | ≤66      | ≤46/≤49     | ≤49      | ≤65/≤67     | ≤67      | ≤49/≤52     | ≤52      |
| Рабочий режим  |                       | 100%        |          | 100%        |          | 100%        |          | 100%        |          |
| Степень осушения PDP при давлении 7 бар                  |                       | -           |          | -           |          | ≤ +3°C      |          | ≤ +3°C      |          |
| Время наполнения ресивера от 0 до 7 бар                  | с                     | 60/51       | 51       | 60/51       | 51       | 72/61       | 61       | 72/61       | 61       |
| Габариты (устройства)<br>Ш x Г x В                       | мм                    | 485x350x553 |          | 580x440x655 |          | 544x350x553 |          | 649x440x655 |          |
| Масса нетто (***)  | кг                    | 38          |          | 53          |          | 44          |          | 61          |          |
| Классификация в соответствии со стандартом EN 60601-1    |                       | Класс I.    |          |             |          |             |          |             |          |

**Примечания.**

(\*) При заказе указывайте версию компрессора.

(\*\*) Если необходим другой диапазон значений давления, проконсультируйтесь с подрядчиком.

(\*\*\*) Информация о весе носит информативный характер и относится к изделию без дополнительных аксессуаров.

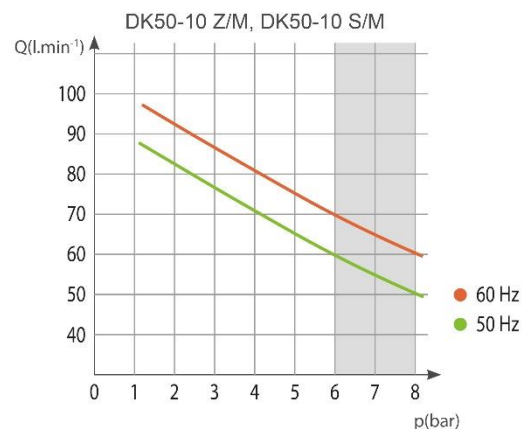
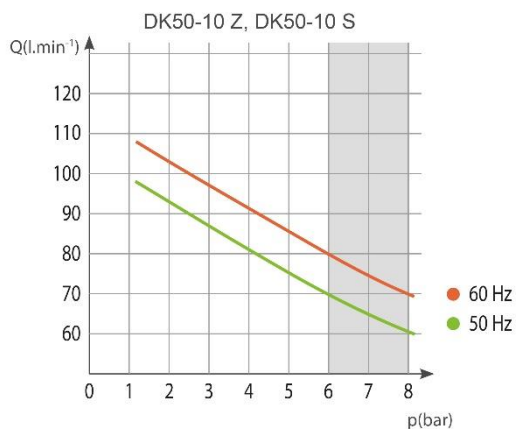




Табл. 3

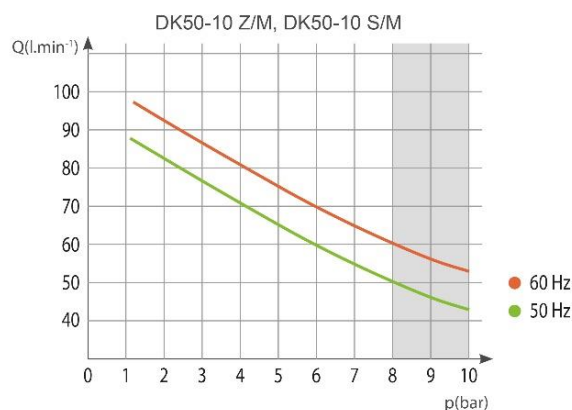
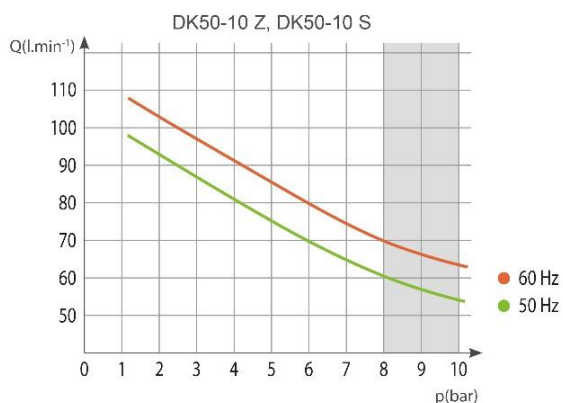
| 8–10 бар   |                     | DK50-10 Z   |          | DK50-10 S   |          | DK50-10 Z/M |          | DK50-10 S/M |          |
|--|---------------------|-------------|----------|-------------|----------|-------------|----------|-------------|----------|
| Номинальное напряжение и частота (*)                     | В/Гц                | 230 / 50/60 | 115 / 60 | 230 / 50/60 | 115 / 60 | 230 / 50/60 | 115 / 60 | 230 / 50/60 | 115 / 60 |
| Производительность при давлении 8 бар                    | л/мин <sup>-1</sup> | 60/70       | 70       | 60/70       | 70       | 50/60       | 60       | 50/60       | 60       |
| Рабочее давление (**)                                    | бар                 | 8,0 – 10,0  |          | 8,0 – 10,0  |          | 8,0 – 10,0  |          | 8,0 – 10,0  |          |
| Макс. ток  | А                   | 4,1/5,1     | 9,2      | 4,1/5,1     | 9,2      | 4,3/5,3     | 9,4      | 4,4/5,4     | 9,4      |
| Мощность электродвигателя                                | кВт                 | 0,55        |          | 0,55        |          | 0,55        |          | 0,55        |          |
| Объем ресивера   | л                   | 10          |          | 10          |          | 10          |          | 10          |          |
| Качество воздуха (фильтрация)                            | μм                  | -           |          | -           |          | 0,3         |          | 0,3         |          |
| Максимальное рабочее давление предохранительного клапана | бар                 | 12,0        |          | 12,0        |          | 12,0        |          | 12,0        |          |
| Уровень шума при 5 бар                                   | LpFA [дБ]           | ≤64/≤66     | ≤66      | ≤46/≤49     | ≤49      | ≤65/≤67     | ≤67      | ≤49/≤52     | ≤52      |
| Рабочий режим  |                     | 100%        |          | 100%        |          | 100%        |          | 100%        |          |
| Степень осушения PDP при давлении 7 бар                  |                     | -           |          | -           |          | ≤ +3°C      |          | ≤ +3°C      |          |
| Время наполнения ресивера от 0 до 9 бар                  | с                   | 85/75       | 75       | 85/75       | 75       | 96/82       | 82       | 96/82       | 82       |
| Габариты (устройства)<br>Ш x Г x В                       | мм                  | 485x350x553 |          | 580x440x655 |          | 544x350x553 |          | 649x440x655 |          |
| Масса нетто (***)  | кг                  | 38          |          | 53          |          | 44          |          | 61          |          |
| Классификация в соответствии со стандартом EN 60601-1    |                     | Класс I.    |          |             |          |             |          |             |          |

## Примечания.

(\*) При заказе указывайте версию компрессора.

(\*\*) Если необходим другой диапазон значений давления, проконсультируйтесь с подрядчиком.

(\*\*\*) Информация о весе носит информативный характер и относится к изделию без дополнительных аксессуаров.



## 7.1. Поправки потребляемого объема сжатого воздуха за единицу времени (ПОСВ) вследствие подъема

Таблица поправок ПОСВ

|                             |          |            |            |            |
|-----------------------------|----------|------------|------------|------------|
| Подъем [м над уровнем моря] | 0–1500   | 1501–2500  | 2501–3500  | 3501–4500  |
| ПОСВ [л/мин]                | ПОСВ x 1 | ПОСВ x 0,8 | FAD x 0,71 | FAD x 0,60 |

Значение ПОСВ (потребляемого объема сжатого воздуха) на выходе зависит от указанных ниже условий.

Подъем: 0 метров над уровнем моря  
 Атмосферное давление: 101 325 Па

Температура: 20 °С  
 Относительная влажность: 0 %

## 7.2. Требования к электромагнитной совместимости

Медицинское устройство нуждается в специальных мерах предосторожности в отношении электромагнитной совместимости (ЭМС) и должно быть установлено и введено в эксплуатацию в соответствии с информацией ЭМС, приведенной ниже.


| <b>Руководство и заявление производителя: электромагнитное излучение</b>   |  |  |
|--|--|--|
| Для IEC 60601-1-2:2014 - Изделия медицинские электрические. Часть 1-2. Общие требования безопасности с учетом основных функциональных характеристик. Параллельный стандарт. Электромагнитные помехи. Требования и испытания. |  |  |
| Устройство предназначено к использованию в электромагнитной обстановке, как указано ниже. Покупатель или пользователь устройства должен обеспечить эксплуатацию устройства в таких условиях.                                 |  |  |
| <b>Испытание электромагнитного излучения</b>   | <b>Соответствие</b>  | <b>Электромагнитная обстановка: руководство</b>  |
| Радиочастотное излучение CISPR 11  | Группа 1   | Устройство использует высокочастотную энергию только для функционирования внутренних компонентов. Таким образом, радиочастотное излучение очень низкое и не должно вызывать помехи в работе расположенного поблизости электронного оборудования. |
| Радиочастотное излучение CISPR 11  | Класс В  | Устройство подходит для использования во всех учреждениях, включая домашние хозяйства и учреждения, подключенные непосредственно к общественной низковольтной системе электроснабжения, питающей жилые здания.                                   |
| Гармоническая эмиссия IEC 61000-3-2  | Класс А  |  |
| Колебания напряжения / фликер IEC 61000-3-3  | Устройство не должно вызывать фликер, так как ток после запуска практически постоянен. |  |

| <b>Руководство и заявление производителя: электромагнитная устойчивость</b>  |   |   |  |
|--|---|---|--|
| Для IEC 60601-1-2:2014 - Изделия медицинские электрические. Часть 1-2. Общие требования безопасности с учетом основных функциональных характеристик. Параллельный стандарт. Электромагнитные помехи. Требования и испытания. |   |   |  |
| Устройство предназначено к использованию в электромагнитной обстановке, как указано ниже. Покупатель или пользователь устройства должен обеспечить эксплуатацию устройства в таких условиях.                                 |   |   |  |
| <b>Испытание устойчивости</b>  | <b>Степень жесткости испытания согласно IEC 60601-1-2</b>   | <b>Уровень соответствия</b>   | <b>Электромагнитная обстановка: руководство</b>  |
| Электростатический разряд<br>IEC 61000-4-2   | ± 8 кВ контактный<br>± 15 кВ воздушный  | ± 8 кВ контактный<br>± 15 кВ воздушный  | Полы должны быть из дерева, бетона или керамической плитки. Если полы покрыты синтетическим материалом, относительная влажность должна быть минимум 30 %.  |
| Электрические наносекундные импульсные помехи<br>IEC 61000-4-4   | ± 2 кВ для портов электропитания<br>± 1 кВ портов ввода/вывода  | ± 2 кВ<br>100 кГц частота повторения<br>Применимо при подключении к основному источнику питания   | Качество основного источника электропитания должно соответствовать нормам для коммерческих или лечебных учреждений.  |
| Микросекундные импульсные помехи большой энергии<br>IEC 61000-4-5  | ± 1 кВ в дифференциальном режиме, ± 2 кВ в обычном режиме   | ± 1 кВ фаза-нейтраль<br>± 2 кВ фаза-защитное заземление;<br>нейтраль-защитное заземление<br>Применимо при подключении к основному источнику питания   | Качество основного источника электропитания должно соответствовать нормам для коммерческих или лечебных учреждений.  |
| Падение напряжения, кратковременное прерывание энергоснабжения и изменение напряжения на линиях электроснабжения<br>IEC 60601-4-11   | $U_T=0\%$ , 0,5 цикла<br>(b 0, 45, 90, 135, 180, 225, 270 и 315°)<br>$U_T=0\%$ , 1 цикл<br>$U_T=70\%$ 25/30 циклов (для 0°)<br>$U_T=0\%$ , 250/300 циклов | $U_T \geq 95\%$ , 0,5 цикла<br>(b 0, 45, 90, 135, 180, 225, 270 и 315°)<br>$U_T \geq 95\%$ , 1 цикл<br>$U_T=70\%$ (30% падение $U_T$ ), 25(50Hz)/30(60Hz) циклов (для 0°)<br>$U_T \geq 95\%$ , 250(50Hz)/300(60Hz) циклов | Качество основного источника электропитания должно соответствовать нормам для коммерческих или лечебных учреждений.<br>Устройство отключается и повторно запускается при каждом падении напряжения. В этом случае удается избежать недопустимого падения давления. |
| Частота сети (50 / 60 Гц)<br>IEC 61000-4-8   | 30 А/м  | 30 А/м  | Магнитные поля промышленной частоты должны быть на уровне, характерном для типичного местоположения в типичном коммерческом или лечебном учреждении  |
| ПРИМЕЧАНИЕ. $U_T$ — напряжение главного источника питания переменного тока до применения степени жесткости испытаний.  |   |   |  |

**Руководство и заявление производителя: электромагнитная устойчивость**

Для IEC 60601-1-2:2014 - Изделия медицинские электрические. Часть 1-2. Общие требования безопасности с учетом основных функциональных характеристик. Параллельный стандарт. Электромагнитные помехи. Требования и испытания.

Устройство предназначено к использованию в электромагнитной обстановке, как указано ниже. Покупатель или пользователь устройства должен обеспечить эксплуатацию устройства в таких условиях.

| Испытание устойчивости  | Степень жесткости испытания согласно IEC 60601-1-2       | Уровень соответствия                                     | Электромагнитная обстановка: руководство   |
|---|--|--|--|
| Наведенные РЧ-поля IEC 61000-4-6  | 3 В среднеквадратическое напряжение от 150 кГц до 80 МГц | 3 В среднеквадратическое напряжение                      | <p>Портативное и мобильное радиооборудование не рекомендуется использовать возле любой части устройства, включая кабели, ближе рекомендованного расстояния, рассчитанного в уравнении на основе частоты передатчика.</p> <p><b>Рекомендуемое расстояние</b><br/> <math>d = 1,2\sqrt{P}</math></p> <p><math>d = 1,2\sqrt{P}</math>, от 80 МГц до 800 МГц</p>  |
| Радиочастотное электромагнитное поле IEC 61000-4-3                                    | 3 В/м от 80 МГц до 2,7 ГГц                               | 3 В/м  | <p><math>d = 2,3\sqrt{P}</math>, от 800 МГц до 2,7 ГГц</p> <p>Здесь P — максимальная номинальная мощность передатчика на выходе в ваттах (Вт) согласно данным производителя, а d — рекомендованное расстояние в метрах (м).</p>  |
| Поля близости от радиочастотных беспроводных коммуникационных Устройств IEC 61000-4-3 | 9 до 28 V/m<br>15 специфических частот (380 до 5800 MHz) | 9 до 28 V/m<br>15 специфических частот (380 до 5800 MHz) | <p>Напряженность поля, создаваемая постоянными РЧ-передатчиками и определяемая в результате практического измерения электромагнитного поля<sup>a</sup>, должна быть меньше, чем значения для уровня соответствия в каждом диапазоне частот.<sup>b</sup> Помехи могут возникать вблизи от оборудования, отмеченного таким знаком:</p>  |

ПРИМЕЧАНИЕ 1. В диапазоне частот от 80 МГц до 800 МГц применяется большее значение.

ПРИМЕЧАНИЕ 2. Данные руководства применимы не во всех ситуациях. Поглощение и отражение электромагнитных волн зданиями, объектами и людьми влияют на их распространение.

<sup>a</sup> Напряженность поля от постоянных передатчиков, например базовых станций радиотелефонов (мобильных или беспроводных) и сухопутных систем подвижной радиосвязи, радиоловительской связи, AM- и FM-радиостанций и телевизионных вышек, нельзя точно рассчитать в теории. Чтобы оценить электромагнитную обстановку вблизи от постоянных РЧ-передатчиков, необходимо провести практические измерения электромагнитного поля. Если измеренная напряженность поля в месте, где используется

устройство превышает применимый уровень соответствия устойчивости к РЧ-помехам, указанный выше, необходимо внимательно следить за функционированием устройства, чтобы обеспечить нормальную работу. Если наблюдаются неполадки в работе устройства, могут потребоваться дополнительные меры, например перестановка или перемещение устройства.

<sup>b</sup> За пределами диапазона частот от 150 кГц до 80 кГц напряженность поля должна быть менее 3 В/м.

## 8. ОПИСАНИЕ ИЗДЕЛИЯ

### 8.1. Варианты исполнения

Модели компрессоров имеют указанные ниже варианты исполнения.

- DK50-10 Z** — монтируемый на основании компрессор для автономной установки в определенном помещении клиники.
- DK50-10 Z/M** — монтируемый на основании компрессор с осушителем воздуха.
- DK50-10 S** — компрессор в шкафу с эффективной системой шумоподавления для установки в медицинском кабинете.
- DK50-10 S/M** — компрессор в шкафу с осушителем воздуха.



DK50-10 Z



DK50-10 Z/M

DK50-10 S  
DK50-10 S/M

### 8.2. Принадлежности

Принадлежности, не входящие в стандартный заказ, необходимо приобретать дополнительно.

#### 8.2.1. Система автоматического слива конденсата

Система автоматического слива конденсата (АОК) автоматически отводит конденсат из ресивера компрессора с заданной периодичностью. Система слива конденсата (АОК) рассчитана на модели компрессоров без осушителей.

| Тип    | Модели, в которых используется | Артикул комплекта |
|--------|--------------------------------|-------------------|
| АОК 10 | DK50-10Z                       | 447000001-046     |

#### 8.2.2. Комплект регуляторов

Компрессоры можно оснастить комплектом регуляторов на выходе сжатого воздуха (если указана такая возможность). Комплекты регуляторов можно устанавливать на все указанные выше компрессоры.

| Тип   | Модели, в которых используется | Артикул комплекта |
|-------|--------------------------------|-------------------|
| REG10 | DK50-10Z, DK50-10Z/M           | 447000001-042     |

### 8.2.3. Комплект фильтров

Компрессоры можно оснастить комплектом фильтров на выходе сжатого воздуха (если указана такая возможность). Комплект фильтров можно оснастить регулятором давления. Комплекты фильтров можно устанавливать на все указанные выше компрессоры.

ПРИМЕЧАНИЕ. Если требуется более высокая степень фильтрации воздуха, то эту техническую характеристику необходимо согласовать с поставщиком и четко указать в заказе.

| Тип     | Модели, в которых используется | Степень фильтрации (μм) | Регулятор давления | Артикул комплекта |
|---------|--------------------------------|-------------------------|--------------------|-------------------|
| FS 20FR | DK50-10Z                       | 5                       | Да                 | 447000001-043     |
| FS 20M  |                                | 5+ 0,3                  | Нет                | 447000001-044     |
| FS 20MR |                                | 5+ 0,3                  | Да                 | 447000001-071     |
| FS 20S  |                                | 5+ 0,3 + 0,01           | Нет                | 447000001-045     |
| FS 20SR |                                | 5+ 0,3 + 0,01           | Да                 | 447000001-072     |
| FS 21S  | DK50-10Z/M                     | 0,3 + 0,01              | Нет                | 447000001-075     |
| FS 21SR |                                | 0,3 + 0,01              | Да                 | 447000001-076     |

### 8.2.4. Блок конденсации и фильтрации (KJF)

Компрессор можно дополнительно укомплектовать блоком конденсации и фильтрации (KJF-1 или KJFR-1). Блоки KJF-1 и KJFR-1 обеспечивают охлаждение сжатого воздуха, поступающий из ресивера, в охладителе. При этом конденсат остается в фильтре и автоматически отделяется от системы распределения сжатого воздуха. Одновременно с этим происходит фильтрация сжатого воздуха.

| Тип    | Модели, в которых используется | Степень фильтрации (μм) | Регулятор давления | Артикул комплекта |
|--------|--------------------------------|-------------------------|--------------------|-------------------|
| KJF-1  | DK50-10Z                       | 5                       | Нет                | 450001011-001     |
| KJFR-1 |                                |                         | Да                 | 450001011-002     |

## 9. ПРИНЦИП ДЕЙСТВИЯ ИЗДЕЛИЯ

### Компрессор (рис. 1)

Агрегат компрессора (1) всасывает атмосферный воздух через входной фильтр (8) и нагнетает его через обратный клапан (3) в ресивер (2), из которого сжатый воздух поступает на различные устройства. Если давление в ресивере падает до уровня включения, реле давления (4) включает компрессор. Последний подает сжатый воздух в ресивер, пока давление в последнем не повысится до уровня отключения, при котором компрессор отключается. После отключения компрессорного агрегата давление в напорном шланге сбавляется через электромагнитный клапан (13). Предохранительный клапан (5) позволяет поддерживать в ресивере давление, не превышающее максимально допустимого значения. Конденсат из ресивера сливается через сливной кран (7). Сжатый, отфильтрованный и обезмасленный воздух сохраняется в ресивере и готов к использованию. Конденсат из ресивера необходимо сливать регулярно (см. раздел 19.1).

### Компрессор с мембранным осушителем (рис. 2).

Агрегат компрессора (1) всасывает атмосферный воздух через входной фильтр (8) и подает его через охладители (14) и фильтр (15) в осушитель (9). Оттуда сухой чистый воздух через обратный клапан (3) поступает в ресивер (2). Часть воздуха с уловленной влагой выпускается из осушителя и слабым потоком подается вдоль корпуса осушителя (9). С определенной периодичностью конденсат из фильтра автоматически сливается в резервуар через электромагнитный клапан для слива конденсата (16). Осушитель обеспечивает непрерывное

осушение сжатого воздуха. Когда процесс осушения зафиксирован, конденсат из ресивера сливается через сливной кран (7). Сжатый, отфильтрованный и обезмасленный воздух сохраняется в ресивере и готов к использованию.

Из резервуара высокого давления не требуется сливать конденсат.

### Шкаф компрессора

Звуконепроницаемый шкаф служит компактным корпусом компрессора и обеспечивает воздухообмен, необходимый для охлаждения. Благодаря дизайну шкафа его можно разместить в кабинете стоматолога в качестве предмета мебели. Вентилятор, расположенный под агрегатом компрессора, охлаждает компрессор и вращается в то время, когда работает электродвигатель компрессора. После длительного использования компрессора температура в шкафу может подниматься выше 40 °С, при этом автоматически включается охлаждающий вентилятор. После охлаждения внутренней части шкафа до 32 °С вентилятор автоматически выключается.



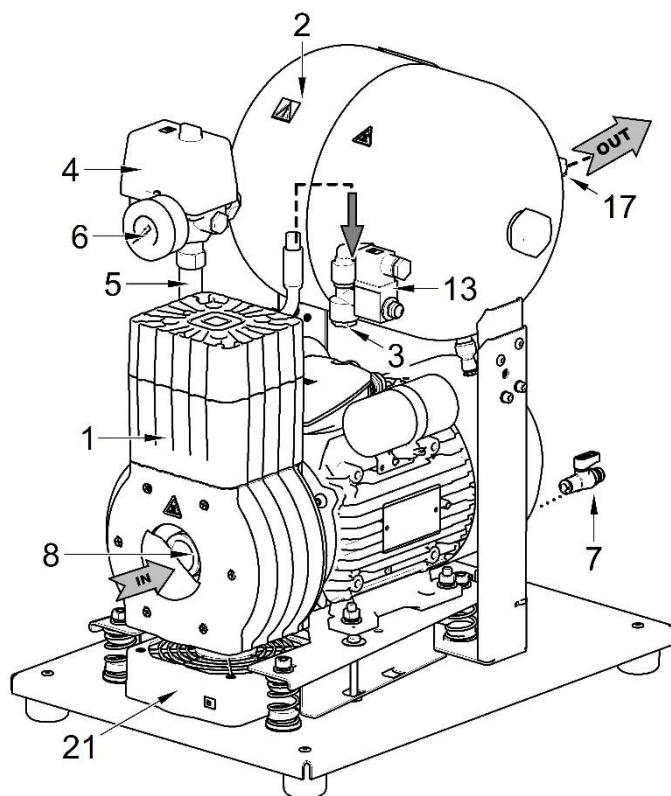
Убедитесь, что нет препятствий для свободной циркуляции воздуха вокруг компрессора и под ним. Запрещается перекрывать выход горячего воздуха в верхней задней части корпуса.



При размещении компрессора на мягком полу, например на ковре, необходимо оставить зазор для вентиляции между основанием компрессора и полом. Для этого можно использовать опоры с твердыми прокладками.

Модель компрессора, рассчитанная на давление 8–10 бар, оборудована счетчиком времени наработки. (рис. 3).

Рис. 1 - Компрессор DK50-10 Z



### Описание для рисунков 1–3

1. Агрегат компрессора
2. Ресивер
3. Обратный клапан
4. Реле давления
5. Предохранительный клапан
6. Манометр
7. Кран слива
8. Входной фильтр
9. Осушитель
10. -
11. -
12. -
13. Электромагнитный клапан
14. Охладитель осушителя
15. Фильтр
16. Электромагнитный клапан слива конденсата
17. Выпускной воздуховод сжатого воздуха
18. Автоматический выключатель
19. Резервуар
20. Магнитный держатель
21. Вентилятор
22. Выключатель
23. Часомер
24. Розетка
25. Вентилятор шкафа

Рис. 2 - Компрессор DK50-10Z/M с осушителем

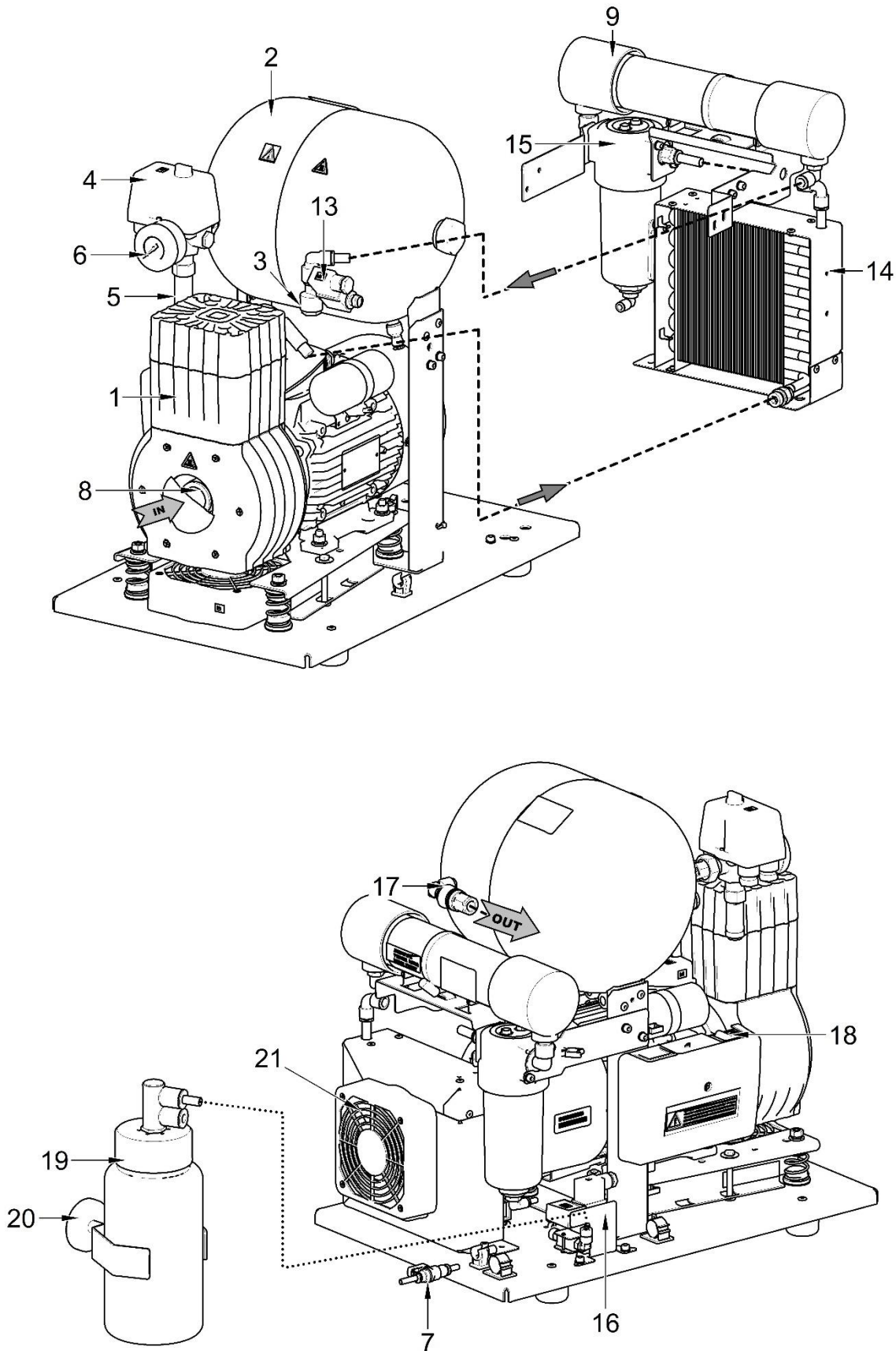
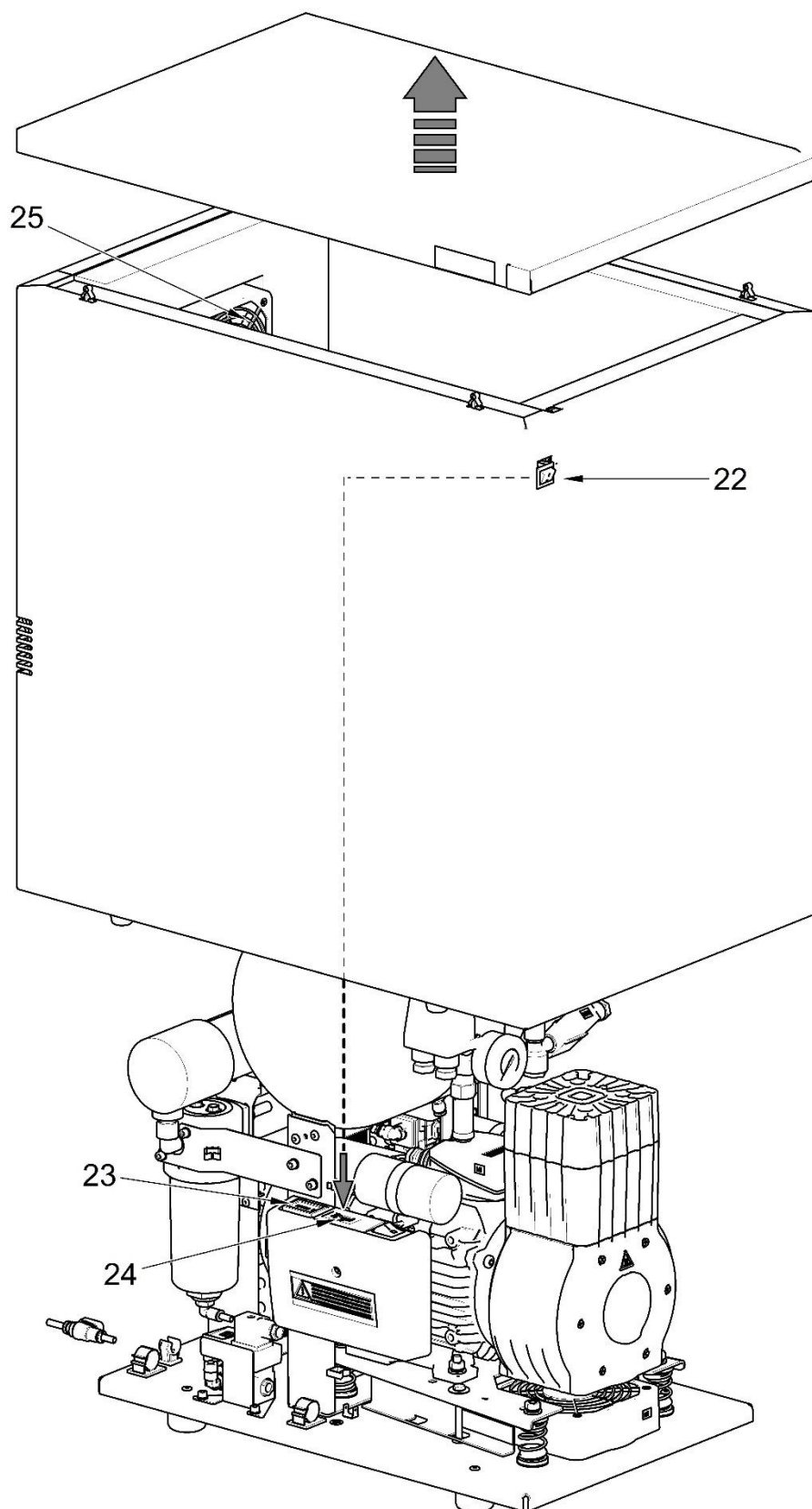


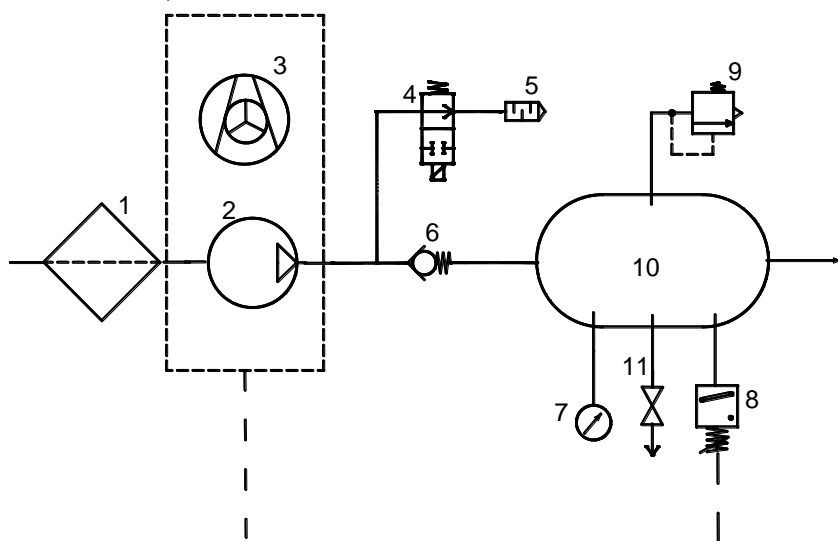


Рис. 3 - Компрессор DK50-10 S/M (8-10 бар)

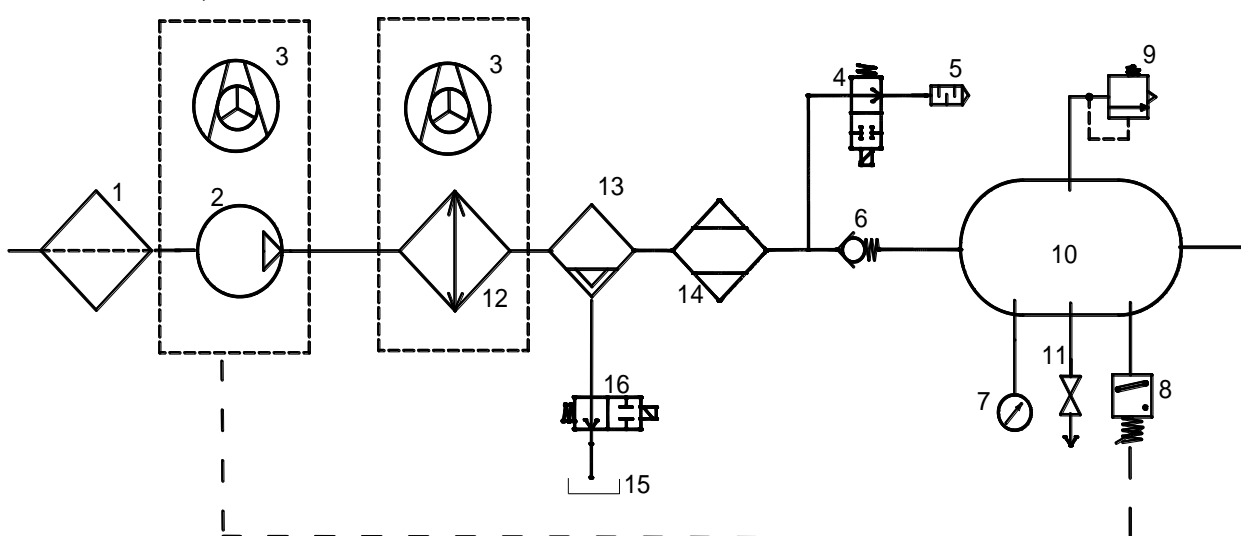


10. СХЕМА ВОЗДУШНОЙ СИСТЕМЫ

DK50-10 Z, DK50-10 S



DK50-10 Z/M, DK50-10 S/M



Условные обозначения на схеме циркуляции сжатого воздуха

- |                            |  |
|----------------------------|--|
| 1. Входной фильтр          | 9. Предохранительный клапан                  |
| 2. Компрессор              | 10. Ресивер                                  |
| 3. Вентилятор              | 11. Кран слива                               |
| 4. Электромагнитный клапан | 12. Охладитель                               |
| 5. Шумогаситель            | 13. Коагуляционный фильтр                    |
| 6. Обратный клапан         | 14. Мембранный осушитель                     |
| 7. Манометр                | 15. Резервуар для сбора конденсата           |
| 8. Реле давления           | 16. Электромагнитный клапан слива конденсата |

## УСТАНОВКА

### 11. УСЛОВИЯ ЭКСПЛУАТАЦИИ

- Компрессоры можно устанавливать и эксплуатировать только в сухих, хорошо вентилируемых и чистых помещениях, условия окружающей среды в которых соответствуют требованиям, указанным в разделе 7 «Технические характеристики». Компрессор нужно устанавливать так, чтобы он был легко доступным для эксплуатации и технического обслуживания. Убедитесь, что табличка на устройстве находится на виду.
- Компрессор следует располагать на плоской и устойчивой поверхности с учетом его массы (см. раздел 7 «Технические характеристики»).
- Компрессоры нельзя эксплуатировать на открытом воздухе или во влажных либо сырых средах. Запрещается применять оборудование в помещениях с наличием взрывоопасных газов, пыли или воспламеняющихся жидкостей.
- Перед подключением компрессора к медицинскому оборудованию поставщик должен проверить его соответствие всем требованиям. Для этого см. технические характеристики этого изделия. В случае встроенной установки классификацию и оценку соответствия должен осуществить производитель или поставщик изделия.
- Использование при каких-либо других условиях либо при условиях, которые выходят за данные рамки, считается ненадлежащим. Производитель не несет ответственность за ущерб, вызванный таким использованием. Все риски принимает на себя оператор или пользователь.



**Установку компрессора и ввод его в эксплуатацию должен выполнять только квалифицированный специалист. Этот специалист должен обучить представителей обслуживающего персонала эксплуатации и техническому обслуживанию устройства. Установка оборудования и подготовка всех операторов должна быть подтверждена подписью установщика на свидетельстве об установке.**



**Перед установкой необходимо устранить все элементы упаковки и стабилизаторы, служащие для фиксации оборудования во время транспортировки, во избежание опасности повреждения изделия.**



**Во время работы компрессора некоторые части агрегата могут нагреваться до высоких температур и представлять опасность для операторов или материалов. Опасность ожогов или возгорания. Внимание! Горячая поверхность!**

### Условия окружающей среды при эксплуатации

*Температура:* от +5 °C до +40 °C  
*Макс. относительная влажность:* 70 %  
*Макс. абсолютная влажность:* 15 г/м<sup>3</sup>.

## 12. РАЗМЕЩЕНИЕ КОМПРЕССОРА



Установку устройства должен выполнять только квалифицированный специалист.

- Извлеките компрессор из упаковки.

### 12.1. Перемещение и выгрузка компрессора

- Расположите компрессор в месте будущей эксплуатации (рис. 4).

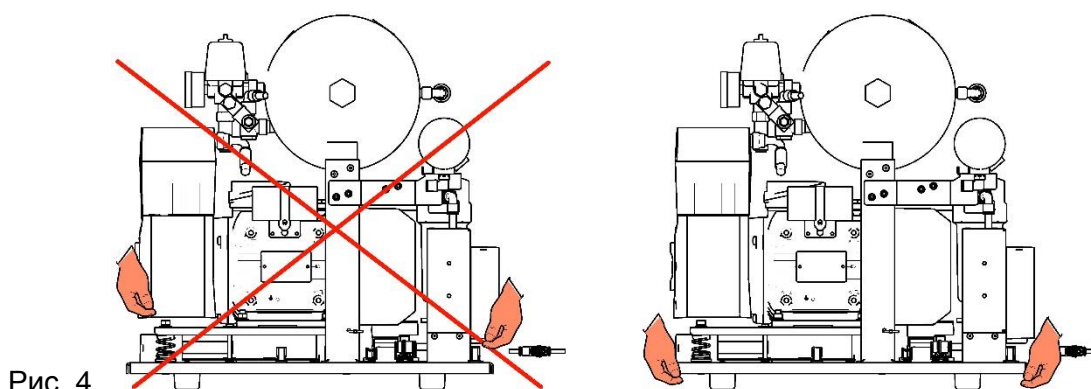


Рис. 4

- Демонтируйте транспортировочные стабилизаторы с агрегатов (рис. 5).



После монтажа компрессорной установки демонтируйте все приспособления, использовавшиеся для защиты агрегатов компрессора.

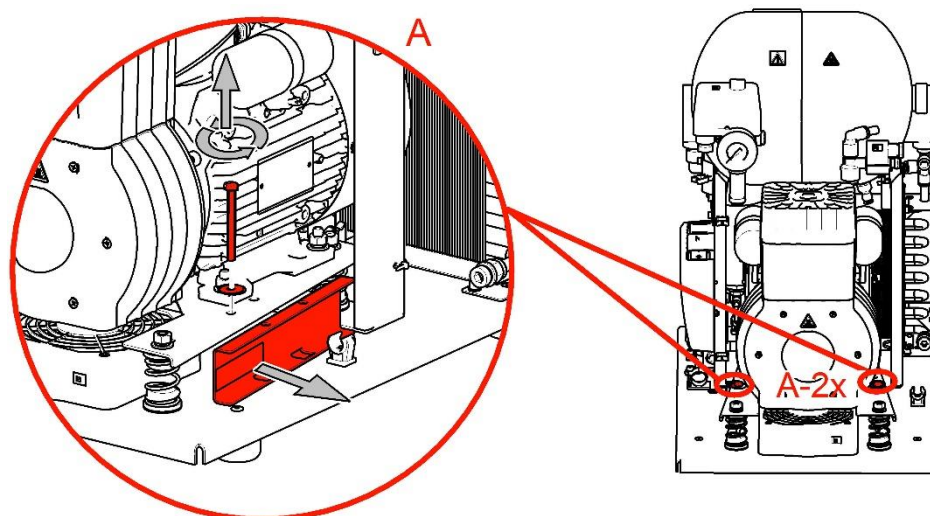


Рис. 5

## 13. ПНЕВМАТИЧЕСКИЕ СОЕДИНЕНИЯ

### 13.1. Выпускной воздуховод сжатого воздуха (рис. 6)

Подсоедините один конец напорного шланга со скользящим быстроръемным соединителем (1) к выпускному воздуховоду сжатого воздуха (2) компрессора, а другой — к системе подачи сжатого воздуха или непосредственно к целевому устройству (в данном случае — к стоматологическому оборудованию).



Рис. 6



Для компрессоров, смонтированных в шкафах, проложите напорный шланг через отверстие в задней стенке шкафа. (рис. 7)

### 13.2. Выпускное отверстие конденсата (рис. 7)

- Подсоедините шланг для слива конденсата к резервуару для сбора конденсата, расположенному на компрессоре с осушителями.



Рис. 8



- Проведите шланг через отверстие в задней стенке шкафа (для моделей компрессоров с осушителем).

## 14. ЭЛЕКТРИЧЕСКИЕ СОЕДИНЕНИЯ

Изделие поставляется в комплекте с заземленной вилкой. Вставьте вилку в розетку номинального напряжения.

- Для компрессоров, смонтированных в шкафах, проложите сетевой шнур через отверстие в задней стенке шкафа.



**Убедитесь, что полностью соблюдены все местные электротехнические правила и нормы. Напряжение и частота электросети должны соответствовать данным, указанным на этикетке устройства.**

- Розетка должна находиться в легкодоступном месте, чтобы в экстренной ситуации можно было безопасно отключить устройство от сети.
- Сила тока, поступающего из распределительного шкафа, не должна превышать 16 А.



**Шкаф компрессора DK50-10S/M (модель, рассчитанная на давление 10 бар)** оснащен охлаждающим вентилятором и реле. С помощью входящего в комплект поставки шнура со штекером необходимо подключить **шкаф** к соответствующему разъему на электрической панели компрессора (рис. 4).



**Не допускайте контакта электрического кабеля с нагревающимися компонентами компрессора. Опасность поражения электрическим током!**



**Любой поврежденный электрический шнур или воздушный шланг необходимо немедленно заменить.**

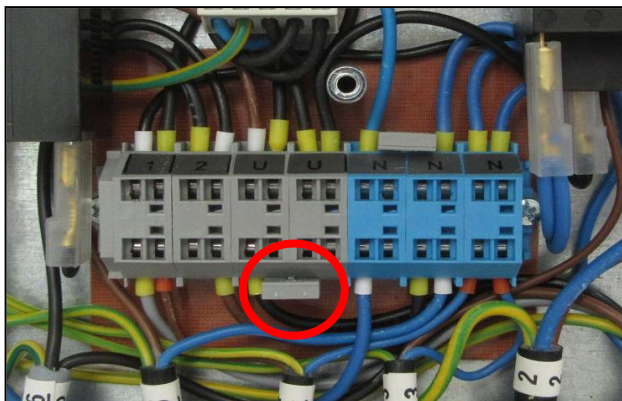
### 14.1. Удаление перемычки

Для компрессоров, устанавливаемых в шкафу: удалите перемычку из клеммной колодки в электрической панели. **Если перемычку не удалить, переключатель на шкафу компрессора не будет работать надлежащим образом!**

- Снимите крышку электрической панели.
- Удалите перемычку из клеммной колодки.
- Установите на место крышку электрической панели.

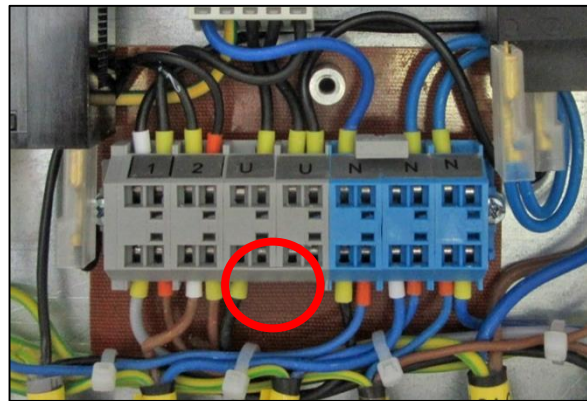
Сохраните удаленную перемычку для сервисного обслуживания (см. раздел 19.11 «Подключение перемычки»).

Компрессор с установленной перемычкой



230V

Компрессор с удаленной перемычкой.

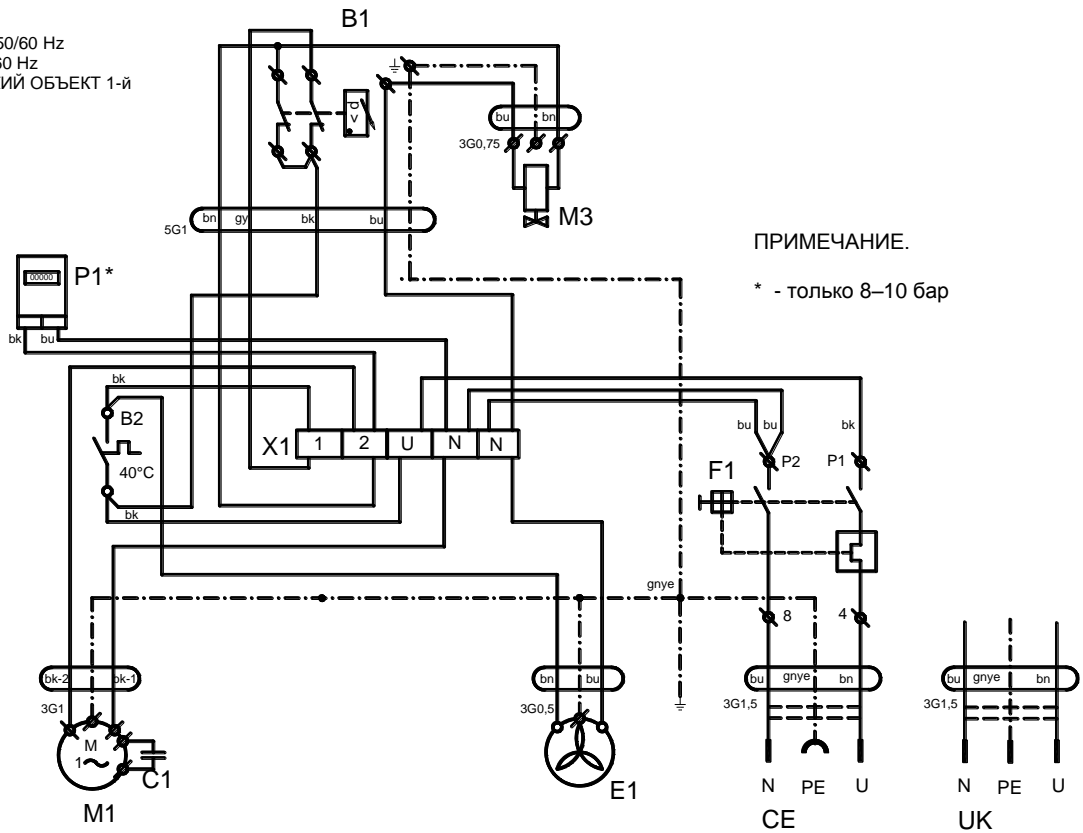


230V

15. СХЕМА ЭЛЕКТРИЧЕСКИХ СОЕДИНЕНИЙ

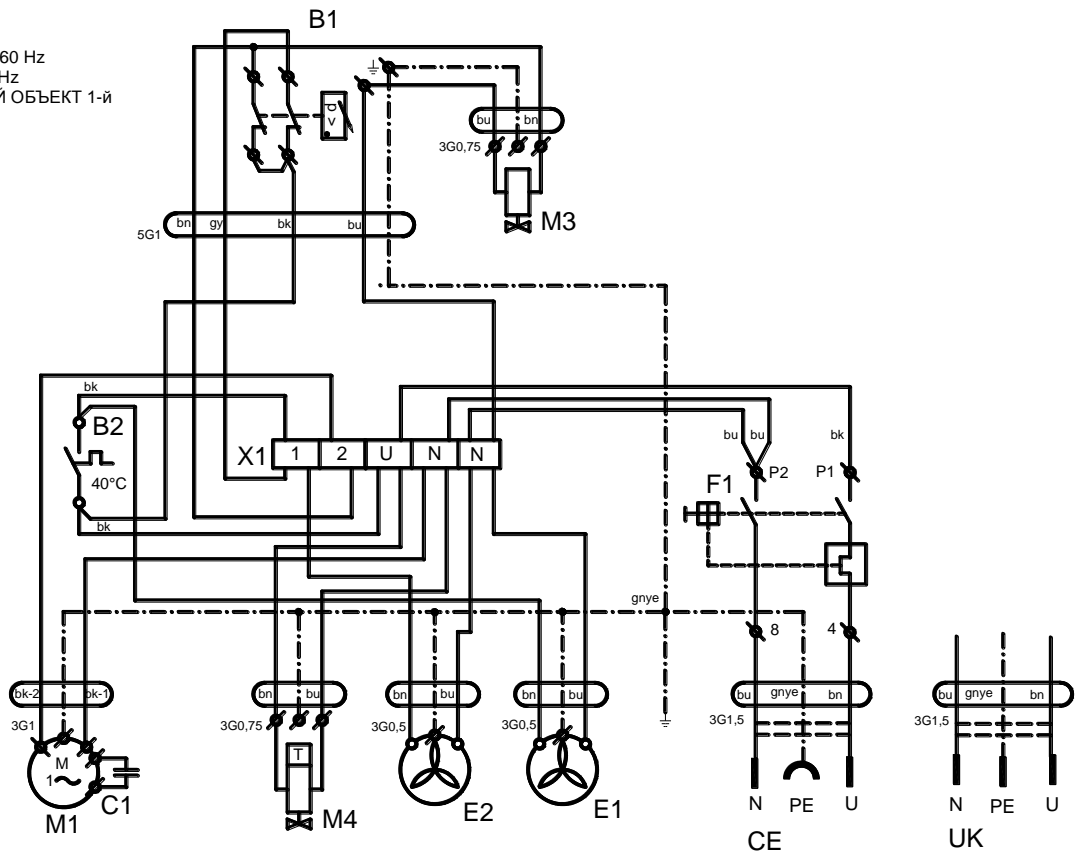
DK50-10 Z, DK50-10 S 5-7 bar, 6-8 bar, 8-10 bar

1/N/PE ~ 230V 50/60 Hz  
 ~ 115V 60 Hz  
 ЭЛЕКТРИЧЕСКИЙ ОБЪЕКТ 1-й  
 КАТЕГОРИИ



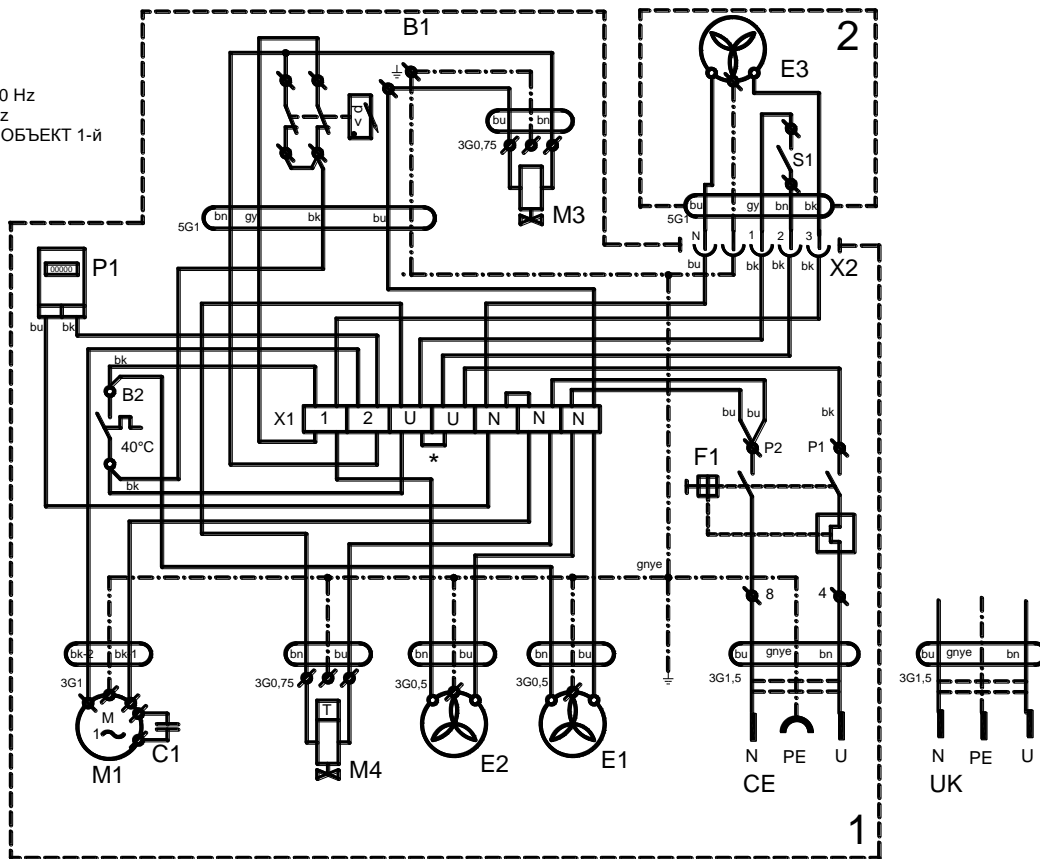
DK50-10 Z/M, DK50-10 S/M 5-7bar, 6-8 bar

1/N/PE ~ 230V 50/60 Hz  
 ~ 115V 60 Hz  
 ЭЛЕКТРИЧЕСКИЙ ОБЪЕКТ 1-й  
 КАТЕГОРИИ



DK50-10 Z/M, DK50-10 S/M 8-10 bar

1/N/PE ~ 230V 50/60 Hz  
 ~ 115V 60 Hz  
 ЭЛЕКТРИЧЕСКИЙ ОБЪЕКТ 1-й  
 КАТЕГОРИИ



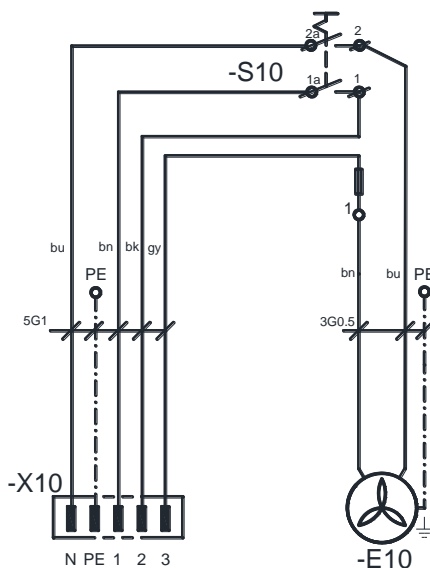
\*) Только для версии DK50-10 Z/M

1 — компрессор  
 2 — шкаф

Шкаф для компрессора DK50-10 S/M, 8–10 бар

Условные обозначения на электрической схеме

1/N/PE ~ 230V 50/60 Hz  
 ЭЛЕКТРИЧЕСКИЙ ОБЪЕКТ 1-й



- M1 Двигатель компрессора
- E1 Вентилятор компрессора
- E2 Вентилятор осушителя
- M3 Предохранительный клапан
- B2 Термореле
- E3, E10 Вентилятор шкафа
- X10, X2 Разъем
- C1 Конденсатор
- B1 Реле давления
- X1 Распределительная коробка
- F1 Автоматический выключатель
- M4 Клапан для слива конденсата
- P1 Счетчиком времени наработки
- S10 Выключатель

Примечание:

\* - Подключение соединительного кабеля предусмотрено только для компрессоров без шкафа (раздел 19.11)



## ЭКСПЛУАТАЦИЯ



**ПРИ ВОЗНИКНОВЕНИИ ЭКСТРЕННОЙ СИТУАЦИИ ОТКЛЮЧИТЕ КОМПРЕССОР ОТ ЭЛЕКТРОСЕТИ (ВЫТАЩИТЕ СЕТЕВУЮ ВИЛКУ).**



**НЕКОТОРЫЕ ПОВЕРХНОСТИ АГРЕГАТА КОМПРЕССОРА СИЛЬНО НАГРЕВАЮТСЯ. ПРИКОСНОВЕНИЕ К ТАКИМ ПОВЕРХНОСТЯМ МОЖЕТ ПРИВЕСТИ К ОЖОГАМ ИЛИ ВОЗГОРАНИЮ.**



При длительной работе компрессора температура в шкафу может превысить 40 °С. При этом автоматически включается охлаждающий вентилятор. После охлаждения внутренней части шкафа до температуры ниже 32 °С вентилятор отключается.



**Автоматический запуск: когда давление в ресивере понижается до уровня включения, компрессор автоматически включается. Компрессор автоматически выключается, когда давление в ресивере достигает уровня отключения.**



Параметры рабочего давления для реле давления, заданные производителем, невозможно изменить. Работа компрессора при рабочем давлении ниже уровня включения свидетельствует о большом потреблении воздуха подключенным устройством (см. раздел «Неисправности»).



Необходимая степень осушения воздуха достигается только при указанных условиях эксплуатации.



Степень осушения воздуха (и, соответственно, температура конденсации) снижается, если рабочее давление не достигает минимального!



**ЕСЛИ ОСУШИТЕЛЬ РАБОТАЕТ ПРИ ТЕМПЕРАТУРЕ ОКРУЖАЮЩЕЙ СРЕДЫ, КОТОРАЯ ВЫШЕ МАКСИМАЛЬНОЙ РАБОЧЕЙ ТЕМПЕРАТУРЫ, ОСУШИТЕЛЬ МОЖЕТ ВЫЙТИ ИЗ СТРОЯ.**

## 16. ВВОД В ЭКСПЛУАТАЦИЮ

- Убедитесь, что сняты транспортные стабилизаторы.
- Проверьте надежность всех соединений на линии подачи сжатого воздуха.
- Убедитесь, что компрессор надлежащим образом подключен к источнику питания.
- Проверьте автоматический выключатель: он должен находиться в положении I. Если выключатель (4) находится в положении 0, поверните его в положение I (рис. 8).
- Убедитесь, что шкаф DK50-10S/M (только для моделей, рассчитанных на давление 8–10 бар) подключен к компрессору с помощью кабеля с разъемом (рис. 3).
- Для компрессоров DK50-10 S/M (рассчитанных на давление 8–10 бар): поверните выключатель (5) на передней стенке шкафа в положение I. Зеленый индикатор показывает рабочее состояние устройства (рис. 8).
- Для компрессоров, устанавливаемых в шкафу: удостоверьтесь, что из клеммной колодки в электрической панели удалена перемычка. (раздел 14.1.)



**Компрессор не укомплектован резервным источником питания.**

## 17. ВКЛЮЧЕНИЕ КОМПРЕССОРА

(рис. 8)

Запустите компрессор, повернув выключатель (2), расположенный на реле давления (1), в положение I. Проверьте положение автоматического выключателя: он должен быть в положении I. Если это не так, поверните выключатель (4) в положение I. Для компрессоров DK50-10 S/M (рассчитанных на давление 8–10 бар): поверните выключатель (5) на передней стенке шкафа в положение I. Включится зеленый индикатор. Компрессор начнет работать, ресивер наполнится, давление в нем достигнет уровня выключения, реле давления выключит компрессор. Затем компрессор будет работать в автоматическом режиме; реле давления будет включать и выключать его в зависимости от потребления сжатого воздуха. Значения уровней давления включения и выключения можно проверить на манометре (3). Допускается погрешность до  $\pm 10\%$ . Давление воздуха в ресивере не должно превышать допустимое рабочее давление.

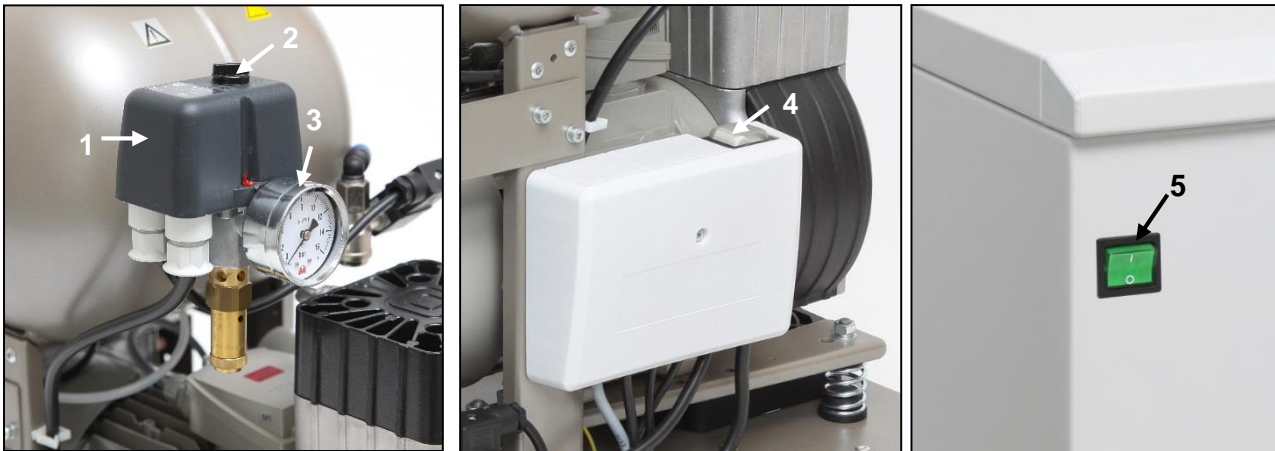


Рис. 8



**Запрещено изменять диапазон реле давления компрессора. Переключатель давления (1) настроен производителем, его параметры может изменять только квалифицированный технический специалист, прошедший обучение у производителя.**

**Компрессор.** При первом запуске и введении в эксплуатацию компрессор наполняет ресивер до уровня давления срабатывания, пока реле давления не выключит компрессор. Затем компрессор работает в автоматическом режиме, включаясь и выключаясь с помощью реле давления в зависимости от потребления сжатого воздуха.

**Компрессор с осушителем.** Компрессор работает в описанном выше режиме, но с одним исключением: сжатый воздух проходит через охладитель, и последний удаляет влагу из воздуха.

## 18. ВЫКЛЮЧЕНИЕ КОМПРЕССОРА

(рис. 8)

Чтобы выключить компрессор для выполнения технического обслуживания или по другой причине, поверните переключатель (2) на реле давления (1) в положение 0 и **выньте вилку из розетки электросети**. В результате компрессор будет отсоединен от источника питания. Затем откройте сливной кран (рис. 10), чтобы стравить давление в ресивере до нуля.

## ТЕХНИЧЕСКОЕ ОБСЛУЖИВАНИЕ

### 19. ТЕХНИЧЕСКОЕ ОБСЛУЖИВАНИЕ УСТРОЙСТВА

#### **Внимание!**

Оператор должен проводить испытание устройства не реже одного раза в 24 месяца (по стандарту EN 62353) или с периодичностью, указанной в действующих местных нормативных актах. Результаты испытаний (например, в соответствии с приложением G стандарта EN 62353), а также методы исследования должны быть задокументированы в письменном виде.

Устройство спроектировано и изготовлено таким образом, чтобы свести техническое обслуживание к минимуму. Чтобы обеспечить надлежащую и надежную работу компрессора, необходимо выполнить описанные ниже работы.



Прежде чем приступить к техническому обслуживанию компрессора, убедитесь, что он отключен от соответствующего устройства. Это позволит исключить риск для лиц, использующих это устройство, и избежать материального ущерба.



Во время работы компрессора компоненты агрегата (крышка, цилиндр, напорный шланг и т. д.) сильно нагреваются и остаются горячими некоторое время после его выключения, поэтому не прикасайтесь к ним.



Ремонтные работы, которые выходят за рамки обычного технического обслуживания, должны осуществлять только квалифицированные сотрудники или представители производителя. Используйте только те запасные части и принадлежности, которые утверждены производителем.



**ПРИ СТРАВЛИВАНИИ ДАВЛЕНИЯ ИЗ ЛИНИИ СЖАТОГО ВОЗДУХА (РЕСИВЕРА) ИСПОЛЬЗУЙТЕ ЗАЩИТНЫЕ ОЧКИ.**

Модель компрессора, рассчитанная на давление 8–10 бар, оборудована счетчиком времени наработки. (рис. 4)

К описанным ниже работам следует допускать только обученных сотрудников.



**ПЕРЕД НАЧАЛОМ ЛЮБЫХ РАБОТ ПО ТЕХНИЧЕСКОМУ ОБСЛУЖИВАНИЮ ОТКЛЮЧИТЕ КОМПРЕССОР ОТ ЭЛЕКТРОСЕТИ (ВЫТАЩИТЕ ВИЛКУ СЕТЕВОГО ШНУРА ИЗ РОЗЕТКИ ЭЛЕКТРОСЕТИ) И СТРАВИТЕ ДАВЛЕНИЕ ИЗ РЕСИВЕРА.**



Прежде чем приступать к техническому обслуживанию либо подключать или отключать подачу сжатого воздуха, позвольте оборудованию остыть.



Если в процессе обслуживания заземляющий контакт был отсоединен, подсоедините его обратно по окончании работ.

**19.1. Периодичность технического обслуживания**

| Интервал ***  | Раз в день | Раз в неделю | Раз в год | Раз в 2 года | Каждые 2000 часов | Каждые 4000 часов | Каждые 6000 часов | Каждые 8000 часов | Каждые 10000 часов | Каждые 12000 часов | Раздел | Комплект запчастей | Исполнитель                |
|---|------------|--------------|-----------|--------------|-------------------|-------------------|-------------------|-------------------|--------------------|--------------------|--------|--------------------|----------------------------|
| Эксплуатационные проверки изделия   | x          |              |           |              |                   |                   |                   |                   |                    |                    | 19.2   | -                  | Пользователь               |
| Слив конденсата из воздухоохладителя (при высокой относительной влажности)**<br>— Освобождение резервуара от конденсата**** | x          |              |           |              |                   |                   |                   |                   |                    |                    | 19.5   | -                  | Пользователь               |
| Слив конденсата из воздухоохладителя (при нормальной относительной влажности)**   |            | x            |           |              |                   |                   |                   |                   |                    |                    | 19.5   | -                  | Пользователь               |
| Функциональная проверка изделия   |            | x            |           |              |                   |                   |                   |                   |                    |                    | 9      | -                  | Пользователь               |
| Проверка соединений на утечки и осмотр устройства   |            |              | x         |              |                   |                   |                   |                   |                    |                    | 19.3   | -                  | Квалифицированный персонал |
| Проверка электрических соединений   |            |              | x         |              |                   |                   |                   |                   |                    |                    | 19.4   | -                  | Квалифицированный персонал |
| Проверка охладителя и вентилятора   |            |              | x         |              |                   |                   |                   |                   |                    |                    | 19.10  | -                  | Квалифицированный персонал |
| Замена фильтрующего элемента в фильтре осушителя  |            |              | x         |              |                   |                   |                   |                   |                    |                    | 19.8   | 025200304-000      | Квалифицированный персонал |
| Проверка предохранительного клапана   |            |              | x         |              |                   |                   |                   |                   |                    |                    | 19.6   | -                  | Квалифицированный персонал |
| Проведение повторных испытаний в соответствии со стандартом EN 62353  |            |              |           | x            |                   |                   |                   |                   |                    |                    | 19     | -                  | Квалифицированный персонал |
| Замена входного фильтра)*   |            |              |           | x            | x                 |                   |                   | x                 |                    | x                  | 19.7   | 025200126-000      | Квалифицированный персонал |

)\* Данные указываются в часах. В противном случае — в годах.

)\*\* Только для компрессоров без осушителей.

)\*\* Для моделей компрессоров с частотой 60 Гц: уменьшите на 20 % временной интервал в часах

(2000 ч / 1600 ч, 4000 ч / 3200 ч, 6000 ч/4800 ч, 8000 ч/ 6400 ч, 10000 ч / 8000 ч, 12000 ч / 9600 ч)

\*\*\*\* Только для компрессоров с осушителями

## 19.2. Эксплуатационные проверки

- Проверьте состояние агрегата — он должен нормально функционировать без излишних вибрации и шума. В случае выявления проблемы устраните ее или обратитесь к обслуживающему персоналу.
- Визуально осмотрите вентиляторы — они должны работать вместе с агрегатами. В случае выявления проблемы устраните ее или обратитесь к обслуживающему персоналу.
- Проверьте силовую кабель и пневматические шланги на предмет повреждений. Замените поврежденные компоненты или обратитесь к обслуживающему персоналу.
- Проверьте температуру окружающей среды — она должна быть ниже предельного значения (40 °C). В противном случае охладите помещение.
- Для компрессора с осушителем: открутите крышку на резервуаре для сбора конденсата и слейте конденсат.

## 19.3. Проверка пневматического соединения на утечки и осмотр устройства

### Проверка на утечки

- Выполните проверку пневматических соединений на утечки при работе компрессора (нагнетании воздуха).
- Чтобы проверить все соединения на утечки, воспользуйтесь анализатором утечек или мыльной водой. В случае выявления утечки затяните соответствующие соединения или поменяйте в них уплотнение.

### Осмотр устройства

- Проверьте агрегат компрессора на предмет нормальной работы и уровня шума.
- Проверьте работу вентиляторов: вентиляторы должны работать в течение определенных рабочих циклов компрессора.
- Проверьте работу температурного переключателя (B2): разогрейте температурный переключатель до уровня выше 40 °C (например, с помощью теплового фена), стараясь не расплавить пластиковые элементы вокруг него. Если компрессор подсоединен к источнику питания, вентилятор EV1 (или EV2, если это компрессор с осушителем) запустится, как только температура достигнет отметки в 40 °C.
- Проверьте состояние фильтра: фильтры должны быть целыми и достаточно чистыми.
- Проверьте состояние самого агрегата и убедитесь, что картер не загрязнен изнутри, а коленчатый вал не люфтит.

В случае необходимости замените дефектные элементы.

## 19.4. Проверка электрических соединений



**Проверку электрических соединений необходимо выполнять при отключенном питании.**

### Проверка

- Проверьте механическую работу основного переключателя.
- Убедитесь, что силовой кабель и подсоединенная проводка не повреждены.
- Визуально осмотрите соединение отдельных кабелей с клеммной колодкой.
- Осмотрите все винтовые зажимы на проводнике общего заземления желто-зеленого цвета.

## 19.5. Слив конденсата

### Компрессоры (рис. 9)

При обычной эксплуатации рекомендуется сливать конденсат из напорного резервуара. Отключите компрессор от электросети и уменьшите давление в нем (до 1 бара или меньше). Это можно сделать, стравив воздух через подсоединенное устройство. Поместите шланг со сливным краном в заранее подготовленный резервуар и откройте сливной кран (1), чтобы удалить конденсат из ресивера.

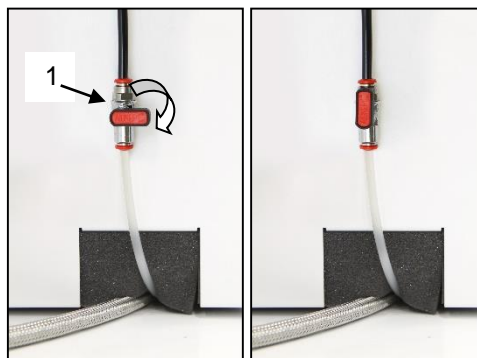


Рис. 9



Медленно и аккуратно откройте сливной клапан. Быстрое открытие сопровождается громким звуком и неконтролируемым выбросом скопившегося конденсата.

Компрессоры можно оснастить системой автоматического слива конденсата, размещаемой на ресивере, для слива конденсата без участия оператора (см. раздел «Комплект поставки»).

### Компрессоры с осушителем (рис. 10)

Конденсат из компрессоров с осушителями воздуха автоматически сливается в соответствующий резервуар. Необходимо периодически опустошать резервуар.



Рис. 10



Минимум раз в день проверяйте уровень жидкости в резервуаре с помощью отметок 1 л и 2 л (в зависимости от объема резервуара). Если своевременно не слить конденсат, он может начать выливаться из резервуара.



**ПРЕЖДЕ ЧЕМ ПРИСТУПИТЬ К ЛЮБЫМ ПРОВЕРКАМ, ВЫПОЛНИТЕ УКАЗАННЫЕ НИЖЕ ДЕЙСТВИЯ.**

**Для компрессоров DK50-10S и DK50-10S/M, оснащенных шкафом: снимите или поднимите корпус.**

**Для компрессора модели DK50-10S/M (рассчитанного на давление 10 бар) со шкафом: снимите кожух шкафа, отключите разъем шкафа от разъема компрессора и снимите или поднимите корпус.**

## 19.6. Проверка предохранительного клапана

(рис. 11)

При первом запуске компрессора проверьте правильность работы предохранительного клапана. Поверните винт (2) предохранительного клапана (1) на несколько оборотов влево, пока воздух не начнет выходить через клапан. Стравливайте воздух через предохранительный клапан всего лишь несколько секунд. Закройте клапан, повернув винт (2) вправо до упора.



Рис. 11



Никогда не используйте предохранительный клапан для сброса давления в ресивере. Это может повредить предохранительный клапан. Максимально допустимое давление для клапана настроено производителем. Регулировка запрещена!



**ВНИМАНИЕ! СЖАТЫЙ ВОЗДУХ МОЖЕТ БЫТЬ ОПАСЕН. ПРИ СТРАВЛИВАНИИ ВОЗДУХА НЕОБХОДИМО ИСПОЛЬЗОВАТЬ ЗАЩИТНЫЕ ОЧКИ. СЖАТЫЙ ВОЗДУХ МОЖЕТ ПОВРЕДИТЬ ГЛАЗА ИЛИ СТАТЬ ПРИЧИНОЙ ПРОБЛЕМ СО ЗРЕНИЕМ.**

### 19.7. Замена входного фильтра

(рис. 12)

- Вручную извлеките резиновую заглушку (2).
- Выньте загрязненный входной фильтр (1).
- Вставьте новый фильтр и установите резиновую заглушку.

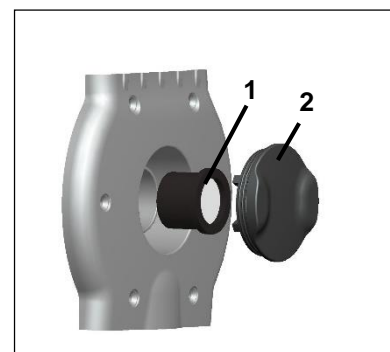


Рис. 12

### 19.8. Замена фильтрующего элемента

(рис. 13)

- Отсоедините шланг (1) от быстросъемного соединителя.
- С помощью ключа (2) отвинтите контейнер фильтра (3) и снимите его.
- Потяните за фильтрующий элемент (4), чтобы вынуть его.
- Вставьте новый фильтрующий элемент.
- Поставьте на место контейнер фильтра.
- Аккуратно закрепите контейнер фильтра с помощью ключа.
- Снова подсоедините шланг к быстросъемному соединителю.

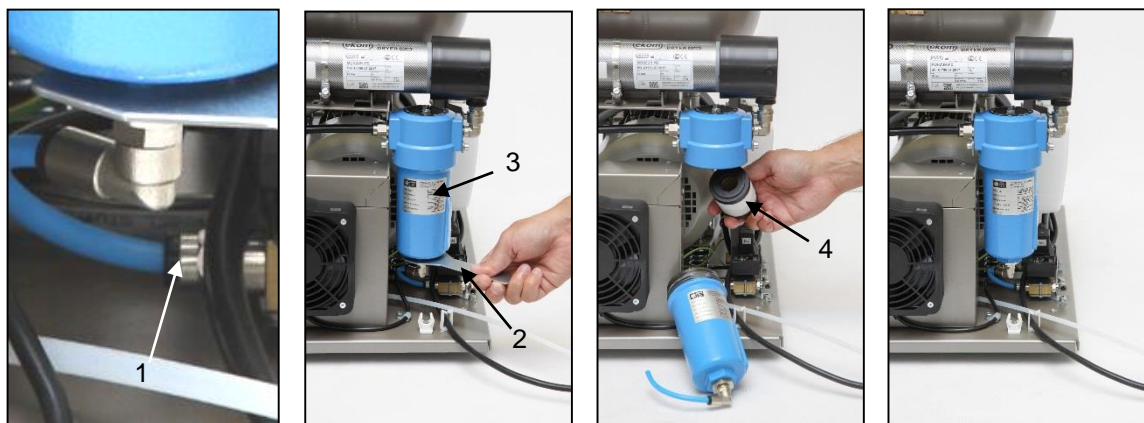


Рис. 13

### 19.9. Проверка охладителя и вентилятора (рис. 3)

Комплект оборудования, а особенно вентилятор компрессора, вентилятор охладителя (21) и охладитель (14) должны содержаться в чистоте для надлежащего осушения. Пропылесосьте или продуйте ребра охладителя и вентиляторы сжатым воздухом, чтобы очистить их поверхность от пыли.

### 19.10. Подключение перемычки

Для проведения технического обслуживания компрессоров, устанавливаемых в шкафах, может потребоваться их запуск вне шкафа. Это означает запуск без подключения к разъему шкафа. Для запуска компрессора в распределительном ящике следует установить перемычку.

- Для запуска моделей компрессоров DK50-10 S вне шкафа **необходимо установить электрическую перемычку** (рис. 14).

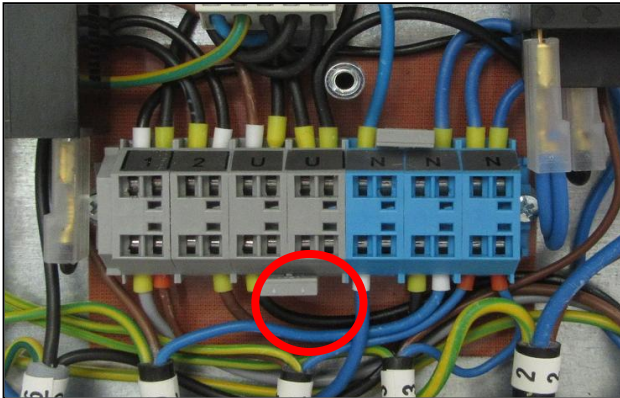
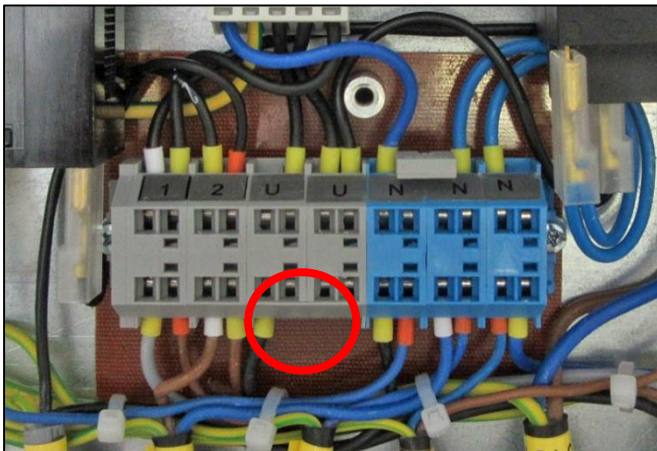


Рис. 14

### 230V

- Для запуска моделей компрессоров DK50-10 S внутри шкафа **электрическую перемычку необходимо удалить** (рис. 15).

Рис. 15



### 230V



## УСТРАНЕНИЕ НЕИСПРАВНОСТЕЙ



**ВНИМАНИЕ! ПРЕЖДЕ ЧЕМ ВЫПОЛНЯТЬ ДАЛЬНЕЙШИЕ ДЕЙСТВИЯ, СТРАВИТЕ ВОЗДУХ ИЗ РЕСИВЕРА ДО НУЛЕВОГО ДАВЛЕНИЯ И ОТСОЕДИНИТЕ УСТРОЙСТВО ОТ ЭЛЕКТРОСЕТИ.**

Для поддержания высокой эффективности осушения необходимо выполнять техническое обслуживание всего устройства и в первую очередь вентилятора: регулярно очищайте поверхности вентилятора и ребер охладителя.

К работам по устранению неисправностей следует допускать только квалифицированных специалистов.

| <b>НЕПОЛАДКИ</b>   | <b>ВОЗМОЖНАЯ ПРИЧИНА</b>   | <b>СПОСОБ УСТРАНЕНИЯ</b>  |
|--|--|---|
| Компрессор не запускается  | Нет напряжения на реле давления<br><br>Повреждена обмотка электродвигателя, повреждена защита от перегрева<br>Неисправный конденсатор<br>Заклинило поршень или другую вращающуюся деталь<br>Не срабатывает реле давления | Проверьте напряжение в розетке<br>Проверьте автоматический выключатель: переведите его в положение I<br>Ослабьте клемму проводника и затяните ее обратно<br>Проверьте электрический шнур и замените его, если он неисправен<br>Замените двигатель или обмотку<br><br>Замените конденсатор<br>Замените поврежденные детали<br>Проверьте работу реле давления |
| Компрессор включается часто  | Утечка воздуха из системы распределения сжатого воздуха<br>Утечка в обратном клапане<br><br>В напорном резервуаре чрезмерное количество конденсированной жидкости<br>Низкая производительность компрессора               | Проверьте систему распределения сжатого воздуха — уплотните негерметичные соединения<br>Прочистите обратный клапан, замените уплотнения, замените обратный клапан<br>Слейте сконденсировавшуюся жидкость<br>Проверьте время заполнения ресивера   |
| Понижьте давление в ресивере (в процессе непрерывной работы компрессора) | Высокий уровень потребления воздуха устройством, утечка в системе распределения сжатого воздуха, низкая выходная мощность агрегата компрессора<br>Неполадка в агрегате<br>Неполадка в осушителе                          |   |
| Длительная работа компрессора  | Утечка в системе распределения сжатого воздуха<br>Изношено поршневое кольцо<br>Засорился входной фильтр<br>Неисправен электромагнитный клапан  | Проверьте систему распределения сжатого воздуха — уплотните негерметичное соединение<br>Замените изношенное поршневое кольцо<br>Замените старый фильтр новым<br>Отремонтируйте или замените клапан либо обмотку   |

|   |   |  |
|---|---|--|
| Компрессор шумит (стучит, издает металлические звуки)                       | Поврежден поршневой подшипник, шатун или подшипник двигателя<br>Ослабленная или лопнувшая пружина | Замените поврежденный подшипник<br>Замените поврежденную пружину |
| Осушитель не осушает сжатый воздух (наличие водного конденсата в воздухе) * | Не работает охлаждающий вентилятор  | Замените вентилятор<br>Проверьте источник питания                |
|   | Поврежденный осушитель  | Замените осушитель   |
|   | Не работает система автоматического слива конденсата  | Выполните очистку или замену                                     |

)\* В случае неполадки в осушителе необходимо тщательно очистить внутреннюю поверхность ресивера и удалить всю собравшуюся в нем жидкость.

**Проверьте точку росы воздуха на выходе из ресивера (см. раздел 7 «Технические характеристики»), чтобы избежать повреждения оборудования.**

## 20. РЕМОНТНОЕ ОБСЛУЖИВАНИЕ

Гарантийный и послегарантийный ремонт должен выполняться производителем, его уполномоченным представителем или обслуживающим персоналом, одобренным поставщиком.

**Производитель оставляет за собой право вносить изменения в устройство без предварительного уведомления. Никакие изменения не повлияют на функциональные свойства устройства.**

## 21. УСЛОВИЯ ХРАНЕНИЯ

Если компрессор не будет использоваться в течение продолжительного времени, слейте весь конденсат из ресивера. Затем включите компрессор на 10 минут, оставив сливной кран (1) открытым (рис. 9). Выключите компрессор с помощью выключателя (2) на реле давления (1) (рис. 8), закройте сливной клапан и отсоедините устройство от электросети.

## 22. УТИЛИЗАЦИЯ УСТРОЙСТВА

- Отключите устройство от электросети.
- Сравите давление воздуха в ресивере, открыв сливной кран (1) (рис. 9).
- Утилизируйте оборудование в соответствии с применимыми нормативами, касающимися защиты окружающей среды.
- Для этого обратитесь в специализированную компанию, занимающуюся сортировкой и утилизацией отходов.
- Отработанные компоненты не должны оказывать отрицательного влияния на окружающую среду.

**SPIS TREŚCI**

|  |            |
|--|------------|
| <b>WAŻNE INFORMACJE.....</b>                               | <b>134</b> |
| 1. ZGODNOŚĆ Z WYMAGANIAMI DYREKTYW UNII EUROPEJSKIEJ ..... | 134        |
| 2. PRZEZNACZENIE .....                                     | 134        |
| 3. PRZECIWWSKAZANIA I EFEKTY UBOCZNE .....                 | 134        |
| 4. OSTRZEŻENIA I SYMBOLE .....                             | 134        |
| 5. UWAGI.....  | 135        |
| 6. WARUNKI PRZECHOWYWANIA I TRANSPORTU.....                | 137        |
| 7. DANE TECHNICZNE.....                                    | 138        |
| 8. OPIS PRODUKTU .....                                     | 144        |
| 9. FUNKCJONALNOŚĆ PRODUKTU .....                           | 145        |
| 10. SCHEMAT UKŁADU PNEUMATYCZNEGO .....                    | 149        |
| <b>INSTALACJA .....</b>                                    | <b>150</b> |
| 11. WARUNKI UŻYTKOWANIA .....                              | 150        |
| 12. UMIEJSCOWIENIE SPRĘŻARKI .....                         | 151        |
| 13. POŁĄCZENIA PNEUMATYCZNE .....                          | 152        |
| 14. PRZYŁĄCZA ELEKTRYCZNE .....                            | 152        |
| 15. SCHEMAT POŁĄCZEŃ .....                                 | 154        |
| <b>EKSPLOATACJA .....</b>                                  | <b>156</b> |
| 16. URUCHOMIENIE .....                                     | 156        |
| 17. WŁĄCZANIE SPRĘŻARKI .....                              | 157        |
| 18. WYŁĄCZENIE SPRĘŻARKI .....                             | 157        |
| <b>KONSERWACJA .....</b>                                   | <b>158</b> |
| 19. KONSERWACJA URZĄDZENIA .....                           | 158        |
| <b>ROZWIĄZYWANIE PROBLEMÓW .....</b>                       | <b>164</b> |
| 20. INFORMACJE DOTYCZĄCE USŁUGI NAPRAWY .....              | 165        |
| 21. PRZECHOWYWANIE .....                                   | 165        |
| 22. UTYLIZACJA URZĄDZENIA .....                            | 165        |
| <b>ZAŁĄCZNIK .....</b>                                     | <b>232</b> |
| 23. DOKUMENTACJA INSTALACJI.....                           | 236        |

## WAŻNE INFORMACJE

### 1. ZGODNOŚĆ Z WYMAGANIAMI DYREKTYW UNII EUROPEJSKIEJ

Niniejszy produkt spełnia wymagania dyrektywy w sprawie urządzeń medycznych (93/42/EWG) i dyrektywy maszynowej (2006/42/WE) i jest bezpieczny do użytku zgodnie z przeznaczeniem, jeśli przestrzegane są wszystkie instrukcje bezpieczeństwa.

### 2. PRZEZNACZENIE

Sprężarka służy jako źródło czystego, bezolejowego sprężonego powietrza do zasilania urządzeń i aparatów dentystycznych w laboratoriach, w których parametry i właściwości tego sprężonego powietrza spełniają wymagane normy.



**Sprężone powietrze dostarczane przez sprężarkę nie nadaje się do użycia z urządzeniami sztucznej wentylacji płuc bez dalszej filtracji.**

Jakiegokolwiek użycie tego produktu niezgodnie z przeznaczeniem jest użyciem nieprawidłowym. Producent nie ponosi odpowiedzialności za jakiegokolwiek szkody lub uszczerbki na zdrowiu wynikające z niewłaściwego użycia.

### 3. PRZECIWWSKAZANIA I EFEKTY UBOCZNE

Brak znanych przeciwwskazań i efektów ubocznych.

### 4. OSTRZEŻENIA I SYMBOLE

W instrukcji obsługi, na urządzeniu i na jego opakowaniu znajdują się następujące symbole, które przekazują ważne informacje:



Ogólne ostrzeżenia



Ostrzeżenie



Niebezpieczeństwo, ryzyko porażenia prądem elektrycznym



Prosimy zapoznać się z instrukcją obsługi!



Oznaczenie CE



Sprężarka jest sterowana automatycznie i może uruchomić się bez ostrzeżenia











Ostrzeżenie! Gorąca powierzchnia



Uziemienie



Zacisk do podłączenia uziemienia

-  Prąd przemienny
-  Znak manipulacyjny na opakowaniu – ZAWARTOŚĆ DELIKATNA
-  Znak manipulacyjny na opakowaniu – GÓRA
-  Znak manipulacyjny na opakowaniu – ZACHOWAJ SUCHOŚĆ
-  Znak manipulacyjny na opakowaniu – OGRANICZENIA TEMPERATURY
-  Znak manipulacyjny na opakowaniu – OGRANICZONE UKŁADANIE W STOS
-  Znak na opakowaniu – MATERIAŁ DO RECYKLINGU
-  Producent

## 5. UWAGI

Produkt został zaprojektowany i wyprodukowany tak, aby był bezpieczny dla użytkownika i otoczenia, gdy jest używany w określony sposób. Należy pamiętać o następujących ostrzeżeniach.

### 5.1. Ogólne ostrzeżenia

**PRZED UŻYCIEM URZĄDZENIA NALEŻY DOKŁADNIE PRZECZYTAĆ NINIEJSZĄ INSTRUKCJĘ I ZACHOWAĆ JĄ DO WGLĄDU NA PRZYSZŁOŚĆ!**

- Instrukcja obsługi zawiera informacje dotyczące prawidłowej instalacji, eksploatacji i konserwacji produktu. Dokładne zapoznanie się z niniejszą instrukcją dostarczy informacji niezbędnych do prawidłowej obsługi produktu zgodnie z jego przeznaczeniem.
- Oryginalne opakowanie należy zachować na wypadek zwrotu urządzenia. Tylko oryginalne opakowanie zapewnia optymalną ochronę urządzenia podczas transportu. Jeżeli w okresie gwarancyjnym urządzenie będzie trzeba zwrócić, producent nie odpowiada za szkody spowodowane jego nieprawidłowym zapakowaniem.
- Gwarancja nie obejmuje szkód, które powstały w wyniku zastosowania innego wyposażenia niż określił lub zalecił producent.
- Producent ponosi odpowiedzialność za bezpieczeństwo, niezawodność i funkcjonowanie urządzenia tylko wówczas, gdy:
  - instalację, regulacje, zmiany, rozszerzenia oraz naprawy wykonuje producent lub usługodawca autoryzowany przez producenta;
  - produkt jest używany zgodnie z instrukcją obsługi.

- Instrukcja obsługi odpowiada konfiguracji produktu i jego zgodności z obowiązującymi normami technicznymi i normami bezpieczeństwa w momencie drukowania. Producent zastrzega sobie wszelkie prawa do ochrony konfiguracji, metod i nazw produktu.
- Tłumaczenie instrukcji obsługi odbywa się zgodnie z najlepszą dostępną wiedzą. W razie wątpliwości należy odnieść się do wersji słowackiej.

## 5.2. Uwagi ogólne dotyczące bezpieczeństwa

Producent zaprojektował i wyprodukował produkt w taki sposób, aby zminimalizować wszelkie zagrożenia przy prawidłowym użytkowaniu produktu zgodnie z przeznaczeniem. Producent uważa za swój obowiązek przedstawienie następujących ogólnych uwag dotyczących bezpieczeństwa.

- Produktu należy używać zgodnie z wszelkimi przepisami i lokalnymi regulacjami obowiązującymi w miejscu użytkowania. Podmiot odpowiedzialny oraz użytkownik odpowiadają za przestrzeganie wszystkich odpowiednich przepisów w celu zapewnienia bezpiecznej pracy.
- Wyłącznie stosowanie oryginalnych części zamiennych gwarantuje bezpieczeństwo personelu obsługującego i bezbłędne działanie samego produktu. Stosować należy tylko wyposażenie oraz części zamienne wymienione w dokumentacji technicznej lub wyraźnie dopuszczone przez producenta.
- Podmiot odpowiedzialny musi zapewnić przed każdym użyciem, że urządzenie działa prawidłowo i bezpiecznie.
- Użytkownik powinien zapoznać się ze sposobem działania urządzenia.
- Urządzenia nie należy używać w środowiskach zagrożonych wybuchem.
- W razie wystąpienia jakichkolwiek problemów związanych z działaniem urządzenia użytkownik jest zobowiązany niezwłocznie powiadomić o tym fakcie dostawcę.

## 5.3. Uwagi dotyczące ochrony przed prądem elektrycznym

- Urządzenie można podłączyć tylko do prawidłowo zamontowanego gniazda z uziemieniem.
- Przed podłączeniem produktu należy sprawdzić, czy napięcie i częstotliwość sieci wskazane na produkcie odpowiadają parametrom sieci zasilającej.
- Przed rozpoczęciem eksploatacji urządzenia należy sprawdzić, czy podłączone do niego przewody pneumatyczne i elektryczne nie mają uszkodzeń. Uszkodzone przewody pneumatyczne i elektryczne należy natychmiast wymienić.
- W sytuacjach niebezpiecznych lub w przypadku awarii technicznej należy natychmiast odłączyć urządzenie od sieci elektrycznej (wyjąć wtyczkę przewodu zasilającego z gniazda).
- Podczas wszelkich napraw i prac konserwacyjnych należy upewnić się, że:
  - wtyczka sieciowa jest wyciągnięta z gniazda sieciowego,
  - ze zbiornika powietrza i przewodów jest spuszczone ciśnienie.
- Produkt powinien być instalowany tylko przez wykwalifikowany personel.

## 6. WARUNKI PRZECHOWYWANIA I TRANSPORTU

Urządzenie jest przewożone z fabryki w specjalnym opakowaniu. Chroni ono urządzenie przed uszkodzeniami w czasie transportu.



**W miarę możliwości urządzenie zawsze należy przewozić w oryginalnym opakowaniu. Podczas transportu urządzenie powinno być dokładnie zabezpieczone w pozycji stojącej.**



Podczas transportu i przechowywania sprężarkę należy chronić przed wilgocią, brudem i ekstremalnymi temperaturami. Sprężarkę należy przechowywać w oryginalnym opakowaniu w ciepłym, suchym i niezapyłonym pomieszczeniu. Urządzenia nie należy przechowywać razem z materiałami chemicznymi.



W miarę możliwości opakowanie należy zachować. Jeżeli zachowanie opakowania nie jest możliwe, należy je zutylizować zgodnie z zasadami ochrony środowiska. Kartonowe opakowanie można poddać recyklingowi razem ze starym papierem.



**Sprężarkę można transportować wyłącznie po spuszczeniu ciśnienia powietrza. Przed przenoszeniem lub transportem sprężarki należy spuścić ciśnienie powietrza w zbiorniku i w węzłach ciśnieniowych oraz spuścić kondensat.**



**Zabrania się przechowywania i transportu urządzenia w sposób inny niż opisany poniżej.**

### Warunki otoczenia przy przechowywaniu i transporcie

Produkty mogą być składowane i transportowane wyłącznie w pojazdach, które są wolne od śladowych ilości lotnych substancji chemicznych, w następujących warunkach:

Temperatura: Od  $-25^{\circ}\text{C}$  do  $+55^{\circ}\text{C}$ , 24 godziny do  $+70^{\circ}\text{C}$

Wilgotność względna: Od 10% do 90% (bez kondensacji)

**7. DANE TECHNICZNE**

Sprężarki są przeznaczone do suchych i wentylowanych pomieszczeń wewnętrznych, które spełniają następujące warunki:

*Temperatura:* Od +5°C do +40°C,

*Maks. wilgotność względna:* 70%,

*Maks. wilgotność bezwzględna:* 15 g/m<sup>3</sup>

Tab. 1

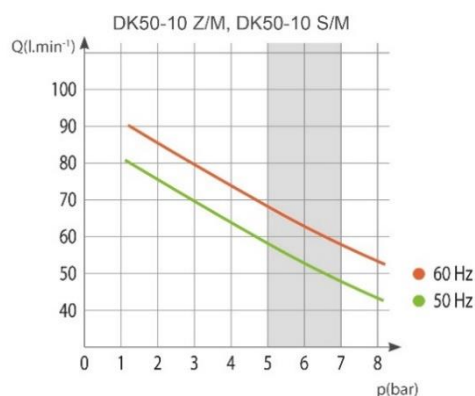
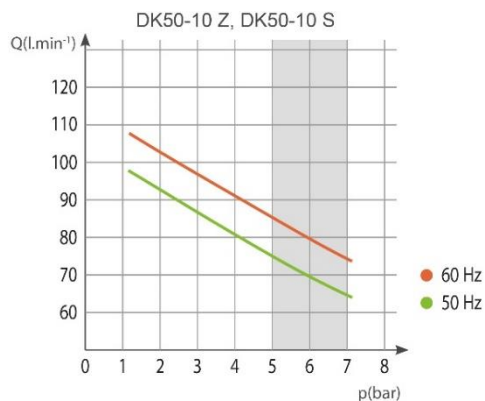
| 5 – 7 barów  |           | DK50-10 Z   |          | DK50-10 S   |          | DK50-10 Z/M |          | DK50-10 S/M |          |
|--|-----------|-------------|----------|-------------|----------|-------------|----------|-------------|----------|
| Napięcie znamionowe / częstotliwość (*)              | V / Hz    | 230 / 50/60 | 115 / 60 | 230 / 50/60 | 115 / 60 | 230 / 50/60 | 115 / 60 | 230 / 50/60 | 115 / 60 |
| Wydajność przy 5 barach                              | Lit.min-1 | 75/85       | 85       | 75/85       | 85       | 58/68       | 68       | 58/68       | 68       |
| Ciśnienie robocze (**)                               | bar       | 5,0 – 7,0   |          | 5,0 – 7,0   |          | 5,0 – 7,0   |          | 5,0 – 7,0   |          |
| Maks. prąd   | A         | 3,8/4,8     | 8,9      | 3,8/4,8     | 8,9      | 4,1/5,1     | 9,1      | 4,1/5,1     | 9,1      |
| Moc silnika  | kW        | 0,55        |          | 0,55        |          | 0,55        |          | 0,55        |          |
| Objętość zbiornika powietrza                         | Lit.      | 10          |          | 10          |          | 10          |          | 10          |          |
| Jakość powietrza – filtracja                         | µm        | -           |          | -           |          | 0,3         |          | 0,3         |          |
| Dopuszczalne ciśnienie robocze zaworu bezpieczeństwa | bar       | 8,0         |          | 8,0         |          | 8,0         |          | 8,0         |          |
| Poziom hałasu przy 5 barach                          | LpfA[dB]  | ≤64/≤66     | ≤66      | ≤46/≤49     | ≤49      | ≤65/≤67     | ≤67      | ≤49/≤52     | ≤52      |
| Tryb pracy   |           | 100%        |          | 100%        |          | 100%        |          | 100%        |          |
| Wydajność suszenia PDP przy 7 barach                 |           | -           |          | -           |          | ≤ +3°C      |          | ≤ +3°C      |          |
| Czas napełniania zbiornika powietrza od 0 do 6 barów | s         | 50/44       | 44       | 50/44       | 44       | 70/60       | 60       | 70/60       | 60       |
| Wymiary (bez opakowania) szer. x gł. x wys.          | mm        | 485x350x553 |          | 580x440x655 |          | 544x350x553 |          | 649x440x655 |          |
| Waga netto (***)                                     | kg        | 38          |          | 53          |          | 44          |          | 61          |          |
| Klasyfikacja wg normy EN 60601-1                     |           | Klasa I.    |          |             |          |             |          |             |          |

Uwagi:

(\*) W zamówieniu należy wskazać wersję sprężarki.

(\*\*) W sprawie innych mocy sprężania należy skontaktować się z dostawcą

(\*\*\*) Informacje dotyczące masy mają charakter informacyjny i dotyczą samego produktu bez dodatkowych akcesoriów.





Tab. 2

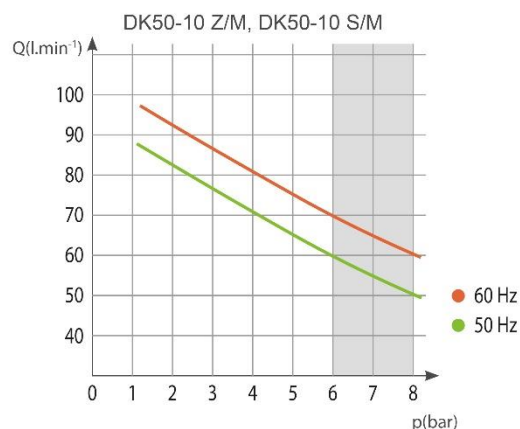
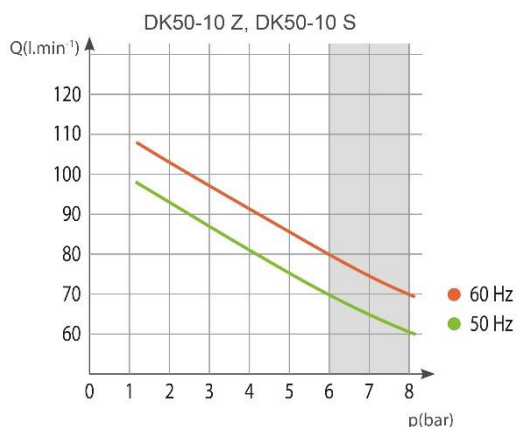
| 6 – 8 barów  |           | DK50-10 Z      |             | DK50-10 S      |             | DK50-10 Z/M    |             | DK50-10 S/M    |             |
|--|-----------|----------------|-------------|----------------|-------------|----------------|-------------|----------------|-------------|
| Napięcie znamionowe /<br>częstotliwość (*)                 | V / Hz    | 230 /<br>50/60 | 115 /<br>60 | 230 /<br>50/60 | 115 /<br>60 | 230 /<br>50/60 | 115 /<br>60 | 230 /<br>50/60 | 115 /<br>60 |
| Wydajność<br>przy 6 barach                                 | Lit.min-1 | 70/80          | 80          | 70/80          | 80          | 60/70          | 70          | 60/70          | 70          |
| Ciśnienie robocze (**)                                     | bar       | 6,0 – 8,0      |             | 6,0 – 8,0      |             | 6,0 – 8,0      |             | 6,0 – 8,0      |             |
| Maks. prąd   | A         | 3,9/4,9        | 9           | 3,9/4,9        | 9           | 4,1/5,1        | 9,2         | 4,1/5,1        | 9,2         |
| Moc silnika  | kW        | 0,55           |             | 0,55           |             | 0,55           |             | 0,55           |             |
| Objętość zbiornika<br>powietrza                            | Lit.      | 10             |             | 10             |             | 10             |             | 10             |             |
| Jakość powietrza –<br>filtracja                            | µm        | -              |             | -              |             | 0,3            |             | 0,3            |             |
| Dopuszczalne ciśnienie<br>robocze zaworu<br>bezpieczeństwa | bar       | 12,0           |             | 12,0           |             | 12,0           |             | 12,0           |             |
| Poziom hałasu przy 5<br>barach                             | LpfA [dB] | ≤64/≤66        | ≤66         | ≤46/≤49        | ≤49         | ≤65/≤67        | ≤67         | ≤49/≤52        | ≤52         |
| Tryb pracy   |           | 100%           |             | 100%           |             | 100%           |             | 100%           |             |
| Wydajność suszenia<br>PDP przy 7 barach                    |           | -              |             | -              |             | ≤ +3°C         |             | ≤ +3°C         |             |
| Czas napełniania<br>zbiornika powietrza od 0<br>do 7 barów | s         | 60/51          | 51          | 60/51          | 51          | 72/61          | 61          | 72/61          | 61          |
| Wymiary (bez<br>opakowania)<br>szer. x gł. x wys.          | mm        | 485x350x553    |             | 580x440x655    |             | 544x350x553    |             | 649x440x655    |             |
| Waga netto (***)   | kg        | 38             |             | 53             |             | 44             |             | 61             |             |
| Klasyfikacja wg normy<br>EN 60601-1                        |           | Klasa I.       |             |                |             |                |             |                |             |

## Uwagi:

(\*) W zamówieniu należy wskazać wersję sprężarki.

(\*\*) W sprawie innych mocy sprężania należy skontaktować się z kontrahentem

(\*\*\*) Informacje dotyczące masy mają charakter informacyjny i dotyczą samego produktu bez dodatkowych akcesoriów.



Tab. 3

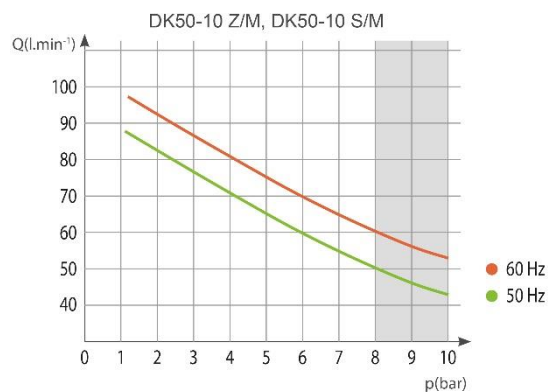
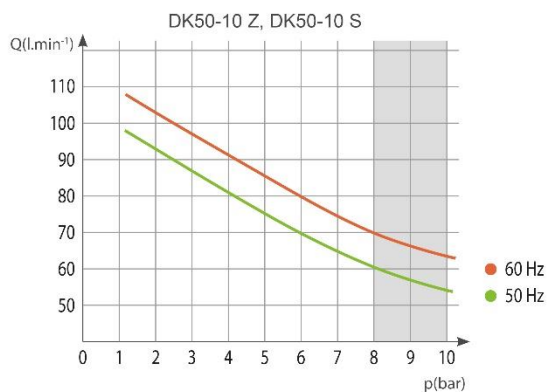
| 8 – 10 barów   |           | DK50-10 Z   |          | DK50-10 S   |          | DK50-10 Z/M |          | DK50-10 S/M |          |
|--|-----------|-------------|----------|-------------|----------|-------------|----------|-------------|----------|
| Napięcie znamionowe / częstotliwość (*)              | V / Hz    | 230 / 50/60 | 115 / 60 | 230 / 50/60 | 115 / 60 | 230 / 50/60 | 115 / 60 | 230 / 50/60 | 115 / 60 |
| Wydajność przy 8 barach                              | Lit.min-1 | 60/70       | 70       | 60/70       | 70       | 50/60       | 60       | 50/60       | 60       |
| Ciśnienie robocze (**)                               | bar       | 8,0 – 10,0  |          | 8,0 – 10,0  |          | 8,0 – 10,0  |          | 8,0 – 10,0  |          |
| Maks. prąd   | A         | 4,1/5,1     | 9,2      | 4,1/5,1     | 9,2      | 4,3/5,3     | 9,4      | 4,4/5,4     | 9,4      |
| Moc silnika  | kW        | 0,55        |          | 0,55        |          | 0,55        |          | 0,55        |          |
| Objętość zbiornika powietrza                         | Lit.      | 10          |          | 10          |          | 10          |          | 10          |          |
| Jakość powietrza – filtracja                         | µm        | -           |          | -           |          | 0,3         |          | 0,3         |          |
| Dopuszczalne ciśnienie robocze zaworu bezpieczeństwa | bar       | 12,0        |          | 12,0        |          | 12,0        |          | 12,0        |          |
| Poziom hałasu przy 5 barach                          | LpFA [dB] | ≤64/≤66     | ≤66      | ≤46/≤49     | ≤49      | ≤65/≤67     | ≤67      | ≤49/≤52     | ≤52      |
| Tryb pracy   |           | 100%        |          | 100%        |          | 100%        |          | 100%        |          |
| Wydajność suszenia PDP przy 7 barach                 |           | -           |          | -           |          | ≤ +3°C      |          | ≤ +3°C      |          |
| Czas napełniania zbiornika powietrza od 0 do 9 barów | s         | 85/75       | 75       | 85/75       | 75       | 96/82       | 82       | 96/82       | 82       |
| Wymiary (bez opakowania) szer. x gł. x wys.          | mm        | 485x350x553 |          | 580x440x655 |          | 544x350x553 |          | 649x440x655 |          |
| Waga netto (***)                                     | kg        | 38          |          | 53          |          | 44          |          | 61          |          |
| Klasyfikacja wg normy EN 60601-1                     |           | Klasa I.    |          |             |          |             |          |             |          |

Uwagi:

(\*) W zamówieniu należy wskazać wersję sprężarki.

(\*\*) W sprawie innych mocy sprężania należy skontaktować się z kontrahentem

(\*\*\*) Informacje dotyczące masy mają charakter informacyjny i dotyczą samego produktu bez dodatkowych akcesoriów.



## 7.1. Korekta swobodnego przepływu powietrza (FAD) z powodu wysokości

Tabela korekty FAD

| Wysokość<br>[m n.p.m.] | 0 – 1500 | 1501 – 2500 | 2501 – 3500 | 3501 – 4500 |
|------------------------|----------|-------------|-------------|-------------|
| FAD [l/min]            | FAD x 1  | FAD x 0,8   | FAD x 0,71  | FAD x 0,60  |

Wydajność FAD („Free Air Delivery”) zależy od warunków:

Wysokość: 0 m n.p.m.

Temperatura: 20°C

Ciśnienie atmosferyczne: 101325 Pa

Wilgotność względna: 0%

## 7.2. Deklaracja zgodności elektromagnetycznej

Sprzęt medyczny musi spełniać specjalne normy bezpieczeństwa w zakresie zgodności elektromagnetycznej (EMC) oraz powinien być instalowany i serwisowany zgodnie z poniższymi informacjami na ten temat.

| Wytyczne oraz deklaracja producenta – emisja elektromagnetyczna   |   |  |
|---|---|--|
| Zgodnie z normą IEC 60601-1-2:2014 – Medyczne urządzenia elektryczne -- Część 1-2: Wymagania ogólne dotyczące bezpieczeństwa podstawowego oraz funkcjonowania zasadniczego -- Norma uzupełniająca: Zakłócenia elektromagnetyczne -- Wymagania i badania |   |  |
| Urządzenie jest przeznaczone do użytku w otoczeniu elektromagnetycznym określonym poniżej. Klient lub użytkownik urządzenia powinien zapewnić właściwe warunki użytkowania.   |   |  |
| Test emisji   | Zgodność  | Otoczenie elektromagnetyczne – wytyczne  |
| Emisje fal radiowych wg normy CISPR 11  | Grupa 1   | Urządzenie wykorzystuje fale radiowe tylko na wewnętrzne potrzeby. W związku z tym emisja tych fal jest bardzo niska i stwarza bardzo małe ryzyko interferencji z pobliskim sprzętem elektronicznym.                   |
| Emisje fal radiowych wg normy CISPR 11  | Klasa B   | Urządzenie może być używane wszędzie, także w gospodarstwach domowych i miejscach bezpośrednio podłączonych do publicznej sieci zasilania o niskim napięciu, zasilającej budynki wykorzystywane do celów mieszkalnych. |
| Emisje harmoniczne wg normy IEC 61000-3-2   | Klasa A   |  |
| Wahania napięcia / emisje migotania wg normy IEC 61000-3-3  | Urządzenie nie powinno powodować migotania, ponieważ po jego uruchomieniu przepływ prądu jest w przybliżeniu jednostajny. |  |


### Wytczne oraz deklaracja producenta – odporność elektromagnetyczna

Zgodnie z normą IEC 60601-1-2:2014 – Medyczne urządzenia elektryczne -- Część 1-2: Wymagania ogólne dotyczące bezpieczeństwa podstawowego oraz funkcjonowania zasadniczego -- Norma uzupełniająca: Zakłócenia elektromagnetyczne -- Wymagania i badania

Urządzenie jest przeznaczone do użytku w otoczeniu elektromagnetycznym określonym poniżej. Klient lub użytkownik urządzenia powinien zapewnić właściwe warunki użytkowania.

| Test odporności   | Poziom testu wg normy IEC 60601-1-2  | Poziom zgodności   | Otoczenie elektromagnetyczne – wytczne  |
|---|--|--|---|
| Wyładowanie elektrostatyczne (ESD) IEC 61000-4-2  | kontaktowe $\pm 8$ kV w powietrzu $\pm 15$ kV  | kontaktowe $\pm 8$ kV w powietrzu $\pm 15$ kV  | Podłogi powinny być drewniane, betonowe lub pokryte płytkami ceramicznymi. Jeśli podłogi są pokryte materiałem syntetycznym, wilgotność względna powinna wynosić przynajmniej 30%.  |
| Szybkie przejściowe wyładowanie elektryczne IEC 61000-4-4   | $\pm 2$ kV dla obwodów zasilania<br>$\pm 1$ kV dla obwodów wejścia/wyjścia   | $\pm 2$ kV<br>Częstotliwość powtarzania 100 kHz<br>Dotyczy podłączenia do sieci  | Jakość sieci powinna być typowa dla środowisk komercyjnych lub szpitalnych.   |
| Przebiecie IEC 61000-4-5  | Tryb różnicowy $\pm 1$ kV<br>Tryb wspólny $\pm 2$ kV   | $\pm 1$ kV L-N<br>$\pm 2$ kV L-PE; N-PE<br>Dotyczy podłączenia do sieci  | Jakość sieci powinna być typowa dla środowisk komercyjnych lub szpitalnych.   |
| Spadki napięcia, krótka przerwa, oraz wahania napięcia na liniach wejściowych zasilania wg normy IEC 60601-4-11 | $U_T=0\%$ , cykl 0,5 (przy 0, 45, 90, 135, 180, 225, 270 oraz 315°)<br>$U_T=0\%$ , cykl 1<br>$U_T=70\%$ 25/30 cykli (przy 0°)<br>$U_T=0\%$ , 250/300 cykli | $U_T \Rightarrow 95\%$ , 0,5 cyklu (przy 0, 45, 90, 135, 180, 225, 270 oraz 315°)<br>$U_T \Rightarrow 95\%$ , 1 cykl<br>$U_T=70\%$ (30% spadek napięcia $U_T$ ), 25 (50 Hz)/30 (60 Hz) cykli (przy 0°)<br>$U_T \Rightarrow 95\%$ , 250 (50 Hz)/300 (60 Hz) cykli | Jakość sieci powinna być typowa dla środowisk komercyjnych lub szpitalnych.<br>Urządzenie automatycznie wyłącza i restartuje się po każdym spadku napięcia. W tym przypadku nie następuje nieakceptowalny spadek ciśnienia. |
| Częstotliwość zasilania (50/60 Hz) IEC 61000-4-8  | 30 A/m   | 30 A/m   | Pola magnetyczne o częstotliwości zasilania powinny być przynajmniej na poziomie charakterystycznym dla typowej lokalizacji w typowym środowisku komercyjnym lub szpitalnym.  |

UWAGA:  $U_T$  to przemienne napięcie sieciowe przed testem.

| Wytyczne oraz deklaracja producenta – odporność elektromagnetyczna   |  |  |  |
|--|--|--|--|
| Zgodnie z normą IEC 60601-1-2:2014 – Medyczne urządzenia elektryczne -- Część 1-2: Wymagania ogólne dotyczące bezpieczeństwa podstawowego oraz funkcjonowania zasadniczego -- Norma uzupełniająca: Zakłócenia elektromagnetyczne -- Wymagania i badania  |  |  |  |
| Urządzenie jest przeznaczone do użytku w otoczeniu elektromagnetycznym określonym poniżej. Klient lub użytkownik urządzenia powinien zapewnić właściwe warunki użytkowania.  |  |  |  |
| Test odporności  | Poziom testu wg normy IEC 60601-1-2                          | Poziom zgodności   | Otoczenie elektromagnetyczne – wytyczne  |
| Odporność na zaburzenia radioelektryczne wprowadzane do przewodów IEC 61000-4-6  | 3 Vrms<br>150 kHz – 80 MHz                                   | 3 Vrms   | Przenośne i ruchome urządzenia radiowe RF nie powinny znajdować się bliżej żadnej części urządzenia, w tym kabli, niż zalecana odległość obliczona za pomocą równania z uwzględnieniem częstotliwości nadajnika.<br><br><b>Zalecana odległość</b><br><br>$d=1,2\sqrt{P}$<br><br>$d=1,2\sqrt{P}$ , 80 MHz – 800 MHz<br><br>$d=2,3\sqrt{P}$ , 800 MHz – 2,7 GHz  |
| Odporność na pole elektromagnetyczne o częstotliwościach radiowych IEC 61000-4-3   | 3 V/m<br>80 MHz – 2,7 GHz                                    | 3 V/m  | gdzie P to maksymalna moc wyjściowa nadajnika w watach (W) podana przez producenta nadajnika, a d to zalecana odległość w metrach (m).   |
| Pobliskie pola fal radiowych emitowanych przez urządzenia komunikacyjne IEC 61000-4-3  | 9 – 28 V/m<br>15 określonych częstotliwości (380 – 5800 MHz) | 9 – 28 V/m<br>15 określonych częstotliwości (380 – 5800 MHz) | Natężenia pól emitowanych przez stałe nadajniki RF, określone drogą pomiaru poziomu zakłóceń elektromagnetycznych w miejscu montażu <sup>a</sup> , powinny być niższe od poziomu zgodności w każdym zakresie częstotliwości <sup>b</sup> . Interferencje mogą występować w pobliżu urządzeń oznaczonych następującym symbolem:<br><br> |
| <p>UWAGA 1: w przypadku 80 MHz i 800 MHz zastosowanie ma wyższy zakres częstotliwości.</p> <p>UWAGA 2: wytyczne te mogą nie mieć zastosowania w niektórych sytuacjach. Na rozchodzenie się fal elektromagnetycznych mają wpływ właściwości pochłaniania i odbijania konstrukcji, obiektów i ludzi.</p>   |  |  |  |
| <p><sup>a</sup> Siły pól emitowanych przez stałe nadajniki, takie jak stacje telefoniczne (komórkowe/bezprzewodowe), przenośne radia lądowe, radia amatorskie, stacje nadające sygnały radiowe AM i FM oraz TV nie dadzą się dokładnie przewidzieć w obliczeniach teoretycznych. Aby określić właściwości otoczenia elektromagnetycznego ze względu na obecność stałych nadajników fal radiowych, należy przeprowadzić pomiar poziomu zakłóceń elektromagnetycznych w miejscu montażu. Jeśli natężenie pola w miejscu montażu urządzenia przekracza dopuszczalny poziom zakłóceń fal radiowych, należy przyrzeć się, czy urządzenie działa prawidłowo. Jeśli urządzenie nie działa prawidłowo, może być konieczne podjęcie środków zaradczych, takich jak przestawienie lub przeniesienia urządzenia.</p> <p><sup>b</sup> Powyżej zakresu częstotliwości 150 kHz – 80 kHz natężenia pól powinny wynosić mniej niż 3 V/m.</p> |  |  |  |

## 8. OPIS PRODUKTU

### 8.1. Warianty

Modele sprężarek występują w następujących wariantach:

**DK50-10 Z** – sprężarka montowana na podstawie do samodzielnej instalacji w pomieszczeniu

**DK50-10 Z/M** – sprężarka montowana na podstawie z osuszaczem powietrza

**DK50-10 S** – sprężarka w obudowie z efektywnym tłumieniem hałasu do instalacji w gabinecie

**DK50-10 S/M** – sprężarka w obudowie z osuszaczem powietrza



**DK50-10 Z**



**DK50-10 Z/M**



**DK50-10 S**  
**DK50-10 S/M**

### 8.2. Akcesoria

Akcesoria, które nie znajdują się w standardowym zamówieniu, należy zamawiać oddzielnie!

#### 8.2.1. Automatyczny spust kondensatu

Automatyczny spust kondensatu (AOK) powoduje samoczynne odprowadzanie kondensatu ze zbiornika powietrza sprężarki w ustalonych odstępach czasu. Spust kondensatu (AOK) jest odpowiednim dodatkiem do sprężarek bez osuszacza.

| Typ    | Zastosowanie | Nr artykułu zestawu |
|--------|--------------|---------------------|
| AOK 10 | DK50-10Z     | 447000001-046       |

#### 8.2.2. Zestaw regulatora

Sprężarki mogą być wyposażone w regulator na wylocie sprężonego powietrza. Regulatory są odpowiednimi akcesoriami dla wszystkich sprężarek wymienionych powyżej

| Typ   | Zastosowanie         | Nr artykułu zestawu |
|-------|----------------------|---------------------|
| REG10 | DK50-10Z, DK50-10Z/M | 447000001-042       |

### 8.2.3. Zestaw filtrów

Sprężarki mogą być wyposażone w zestaw filtrów na wylocie sprężonego powietrza, jeśli określono. Zestaw filtrów może być wyposażony w regulator ciśnienia. Zestawy filtrów są odpowiednimi akcesoriami dla wszystkich sprężarek wymienionych powyżej.

UWAGA: Jeśli wymagany jest wyższy poziom filtracji, specyfikacja ta musi być uzgodniona z dostawcą i wyraźnie zaznaczona w zamówieniu.

| Typ     | Zastosowanie | Poziom filtracji<br>/ $\mu\text{m}$ / | Regulator<br>ciśnienia | Nr artykułu zestawu |
|---------|--------------|---------------------------------------|------------------------|---------------------|
| FS 20FR |              | 5                                     | tak                    | 447000001-043       |
| FS 20M  |              | 5+ 0,3                                | nie                    | 447000001-044       |
| FS 20MR |              | 5+ 0,3                                | tak                    | 447000001-071       |
| FS 20S  |              | 5+ 0,3 + 0,01                         | nie                    | 447000001-045       |
| FS 20SR |              | 5+ 0,3 + 0,01                         | tak                    | 447000001-072       |
| FS 21S  | DK50-10Z/M   | 0,3 + 0,01                            | nie                    | 447000001-075       |
| FS 21SR |              | 0,3 + 0,01                            | tak                    | 447000001-076       |

### 8.2.4. Jednostka kondensacji i filtracji (KJF)

Sprężarka może być dodatkowo wyposażona w jednostkę kondensacji i filtracji (KJF-1 lub KJFR-1). Jednostki KJF-1 i KJFR-1 chłodzi sprężone powietrze ze zbiornika w chłodziarce oraz za pomocą filtrów przechwytyją kondensat, który następnie automatycznie usuwają z od pneumatycznego systemu rozprzodającego. Jednocześnie filtrowane jest sprężone powietrze.

| Typ    | Zastosowanie | Poziom filtracji<br>/ $\mu\text{m}$ / | Regulator<br>ciśnienia | Nr artykułu zestawu |
|--------|--------------|---------------------------------------|------------------------|---------------------|
| KJF-1  | DK50-10Z     | 5                                     | nie                    | 450001011-001       |
| KJFR-1 |              |                                       | tak                    | 450001011-002       |

## 9. FUNKCJONALNOŚĆ PRODUKTU

### Sprężarka (rys. 1)

Agregat sprężarki (1) zasysa powietrze atmosferyczne przez filtr wejściowy (8) i zawór zwrotny (3) sprężając je w zbiorniku powietrza (2), z którego urządzenie uzyskuje sprężone powietrze. Jeżeli ciśnienie w zbiorniku powietrza spada do ciśnienia włączającego, przełącznik ciśnieniowy (4) włącza sprężarkę, a sprężarka doprowadza sprężone powietrze do zbiornika powietrza, aż osiągnie ciśnienie wyłączające, po czym sprężarka wyłącza się. Wąż ciśnieniowy jest odpowietrzany przez elektromagnetyczny zawór bezpieczeństwa (13) po wyłączeniu agregatu sprężarki. Zawór bezpieczeństwa (5) zapobiega wzrostowi ciśnienia w zbiorniku powietrza powyżej maksymalnej dopuszczalnej wartości. Zawór spustowy (7) odprowadza kondensat ze zbiornika powietrza. Sprężone, bez oleju, filtrowane powietrze jest gromadzone w zbiorniku powietrza i jest gotowe do użycia.

Kondensat musi być odprowadzany ze zbiornika powietrza w regularnych odstępach czasu (patrz rozdział 19.1).

### Sprężarka z suszarką membranową. (rys. 2)

Agregat sprężarki (1) zasysa powietrze atmosferyczne przez filtr wlotowy (8) i spręża je, przeprowadzając je przez chłodnicę (14) i filtr (15) do osuszacza (9). Następnie suche i czyste powietrze jest doprowadzane przez zawór zwrotny (3) do zbiornika powietrza (2). Część powietrza jest uwalniana z osuszacza z wychwyconą wilgocią, co objawia się w postaci łagodnego strumienia

powietrza płynącego wzdłuż korpusu osuszacza (9). Kondensat z filtra jest automatycznie opróżniany do butli w regularnych odstępach czasu przez zawór elektromagnetyczny spustu kondensatu (16). Osuszacz zapewnia ciągle osuszanie sprężonego powietrza. Zawór spustowy (7) odprowadza kondensat ze zbiornika powietrza podczas kontroli wydajności osuszania. Sprężone, bez oleju, suche powietrze jest gromadzone w zbiorniku i jest gotowe do użycia. Zbiornik ciśnieniowy nie musi być opróżniany z kondensatu.

### Obudowa sprężarki

Dźwiękoszczelna obudowa ma niewielkie rozmiary, ale zapewnia dostateczną wymianę powietrza chłodzącego. Jej wygląd pozwala na ustawienie jej w gabinecie dentystycznym jako mebla. Znajdujący się pod agregatem sprężarki wentylator chłodzi agregat i włącza się razem z silnikiem sprężarki. Po dłuższej pracy sprężarki temperatura w obudowie może osiągnąć ponad 40°C. Wówczas automatycznie zostanie włączony wentylator chłodzenia. Po wychłodzeniu przestrzeni obudowy poniżej około 32°C, wentylator zostanie automatycznie wyłączony.



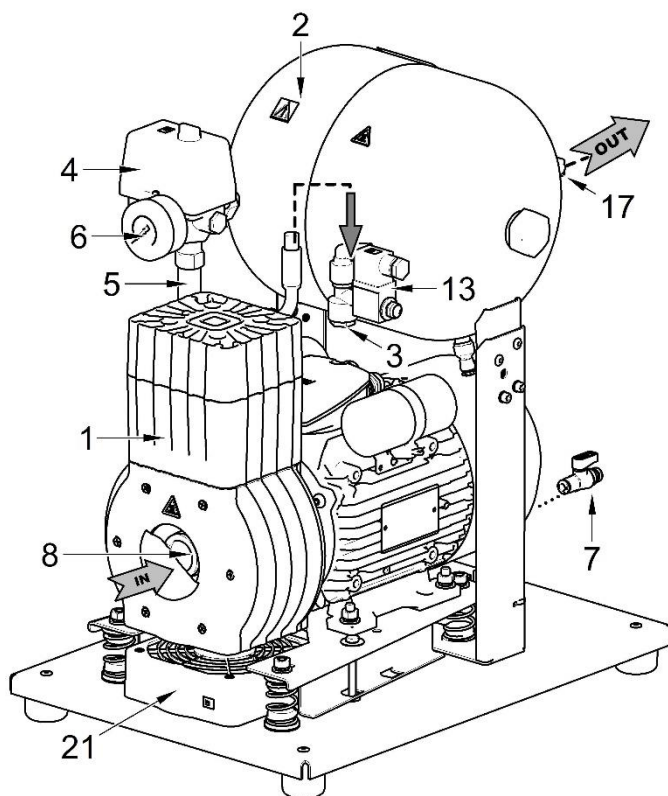
**Pod sprężarką i wokół niej należy zapewnić swobodny przepływ powietrza. Nie wolno zakrywać wylotu gorącego powietrza z tyłu górnej części obudowy.**



**W przypadku ustawienia sprężarki na miękkiej podłodze, na przykład na dywanie, należy utworzyć lukę pomiędzy podstawą i podłogą lub obudową i podłogą, na przykład przez podłożenie twardych podkładek pod nóżki.**

Sprężarka o ciśnieniu 8–10 barów jest wyposażona w licznik godzin (rys. 3).

Rys. 1 – Sprężarka DK50-10 Z

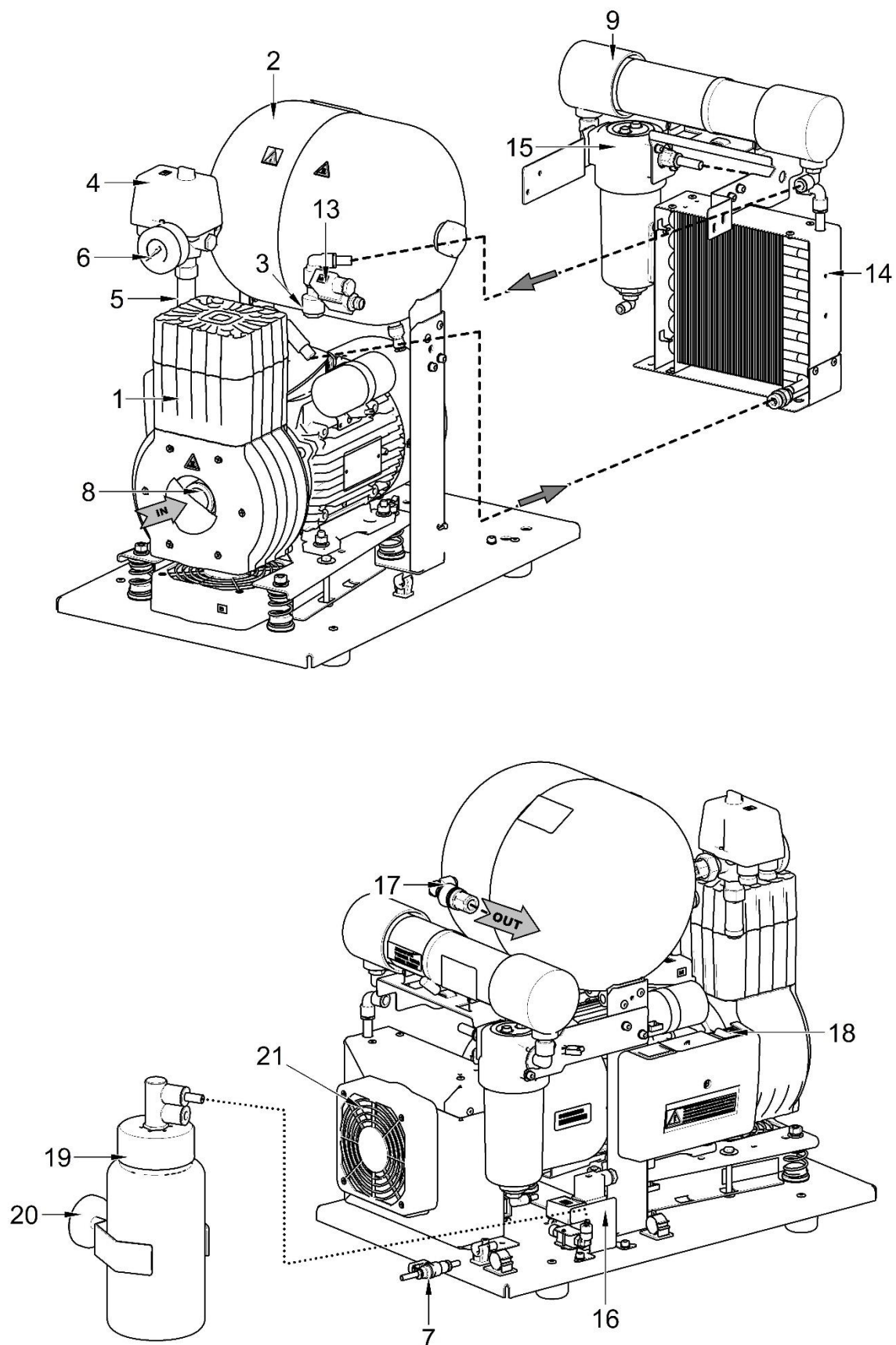


### Opis rysunków 1–3

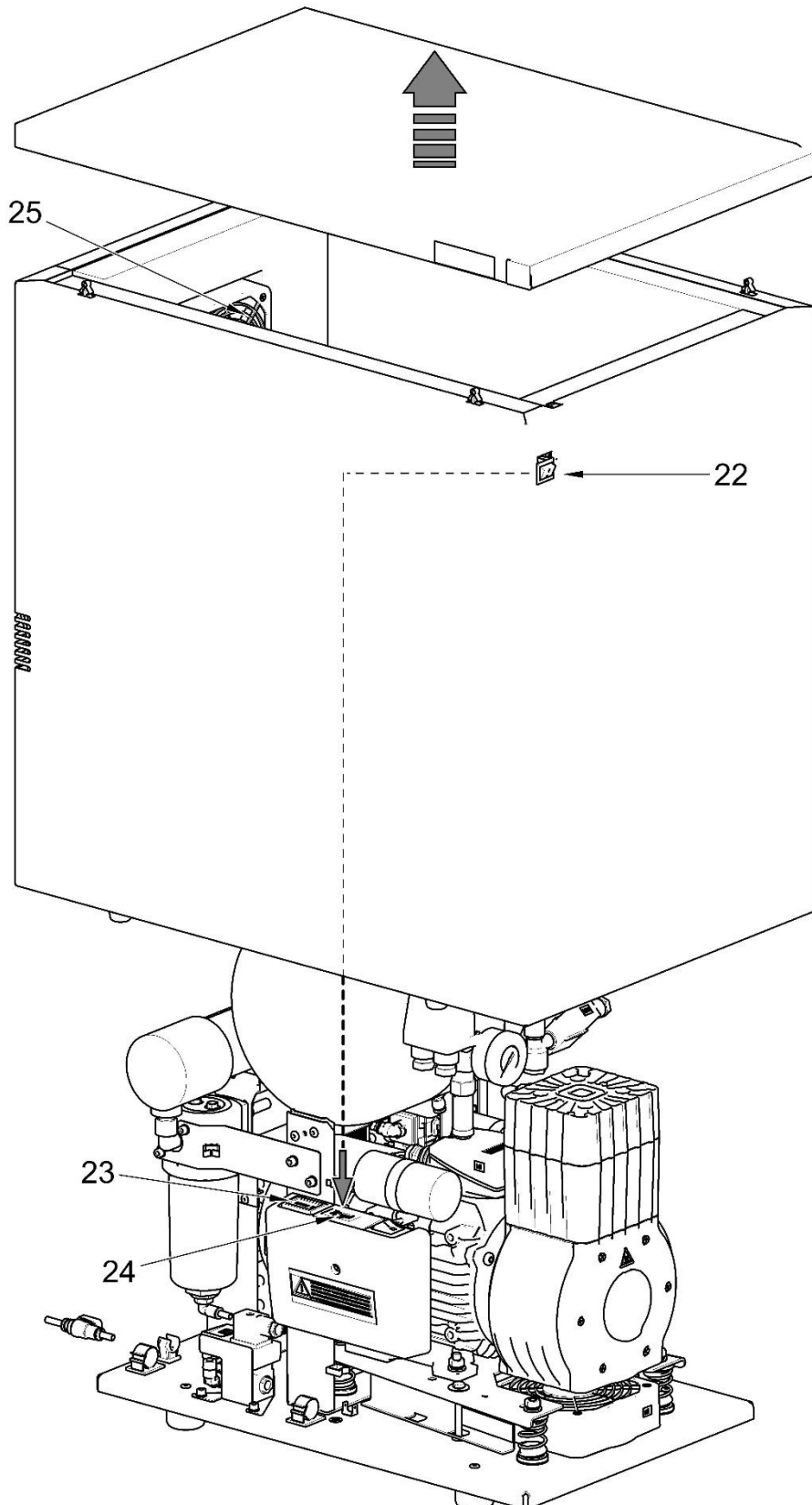
1. Agregat sprężarki
2. Zbiornik powietrza
3. Zawór zwrotny
4. Łącznik ciśnieniowy
5. Zawór bezpieczeństwa
6. Ciśnieniomierz
7. Zawór spustowy
8. Filtr wlotowy
9. Osuszacz
10. -
11. -
12. -
13. Zawór elektromagnetyczny
14. Chłodnica osuszacza
15. Filtr
16. Zawór elektromagnetyczny spustu kondensatu
17. Wylot powietrza sprężonego
18. Wyłącznik obwodu
19. Butla
20. Magnetyczny uchwyt
21. Wentylator
22. Przełącznik
23. Licznik godzin
24. Gniazdo
25. Wentylator obudowy



Rys. 2 - DK50-10Z/M - sprężarka z osuszaczem

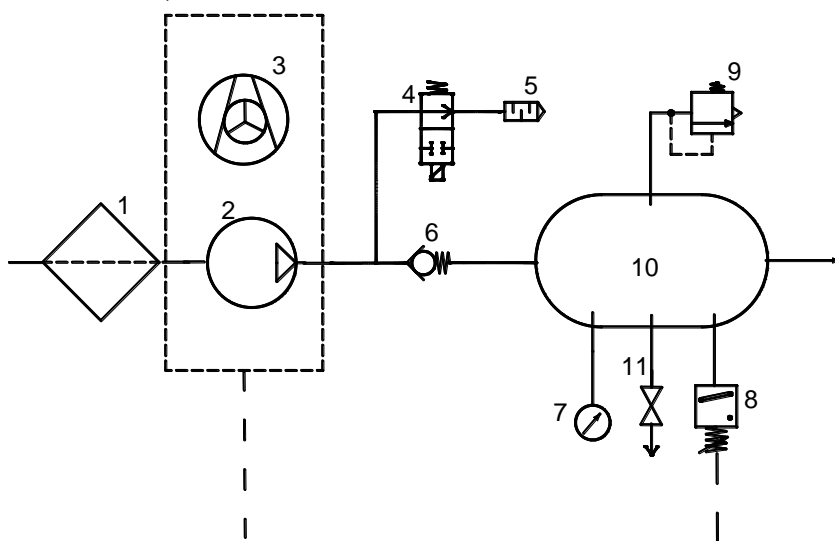


Rys. 3 - Sprężarka DK50-10 S/M (8-10 barów)

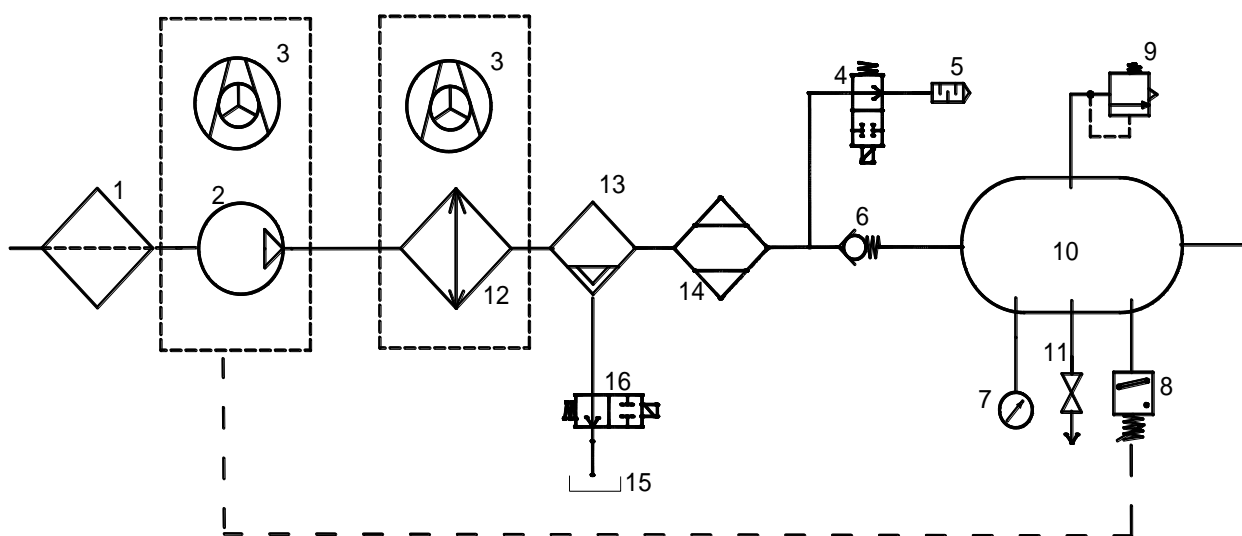


## 10. SCHEMAT UKŁADU PNEUMATYCZNEGO

## DK50-10 Z, DK50-10 S



## DK50-10 Z/M, DK50-10 S/M



## Legenda schematu układu pneumatycznego

- |                         |  |
|-------------------------|--|
| 1. Filtr wlotowy        | 9. Zawór bezpieczeństwa                        |
| 2. Sprężarka            | 10. Zbiornik powietrza                         |
| 3. Wentylator           | 11. Zawór spustowy                             |
| 4. Zawór bezpieczeństwa | 12. Chłodnica                                  |
| 5. Tłumik               | 13. Filtr koalescencyjny                       |
| 6. Zawór zwrotny        | 14. Osuszacz membranowy                        |
| 7. Ciężniomierz         | 15. Butla kondensatu                           |
| 8. Łącznik ciśnieniowy  | 16. Zawór elektromagnetyczny spustu kondensatu |

## INSTALACJA

### 11. WARUNKI UŻYTKOWANIA

- Sprężarki mogą być instalowane i eksploatowane wyłącznie w suchym, dobrze wentylowanym i czystym środowisku o parametrach środowiskowych spełniających wymagania określone w rozdziale 7 Dane techniczne. Sprężarka powinna zostać zainstalowana w taki sposób, aby była łatwo dostępna do obsługi i konserwacji. Należy zadbać, aby etykieta urządzenia była łatwo dostępna.
- Sprężarka musi stać na płaskiej, odpowiednio stabilnej podstawie (należy wziąć pod uwagę wagę sprężarki, patrz rozdział 7, Dane techniczne).
- Sprężarki nie mogą pracować na wolnym powietrzu, w wilgotnych lub mokrych środowiskach. Zabronione jest użytkowanie urządzenia w pomieszczeniu, gdzie są obecne gazy wybuchowe, kurz lub ciecze łatwopalne.
- Przed wbudowaniem sprężarki do urządzeń medycznych dostawca powinien potwierdzić, czy spełnia wszystkie wymagania dotyczące użytkowania. W tym celu należy przestrzegać warunków technicznych produktu. Jeżeli jednostka ma być wbudowana, wyboru oraz oceny parametrów musi dokonać producent lub dostawca produktu, który ma być używany.
- Inne lub wykraczające poza opisane ramy zastosowanie uważa się za niezgodne z przeznaczeniem. Producent nie odpowiada za szkody wynikłe z takiego użytkowania urządzenia. Ryzyko ponosi wyłącznie operator/użytkownik.



**Montaż i uruchomienie sprężarki może przeprowadzać wyłącznie wykwalifikowany specjalista. Specjalista ten jest zobowiązany do przeszkolenia personelu obsługującego urządzenie w zakresie jego obsługi i konserwacji. Instalacja i szkolenie wszystkich operatorów muszą być potwierdzone podpisem instalatora na świadectwie instalacji.**



**Przed pierwszym uruchomieniem należy usunąć wszystkie zabezpieczenia służące unieruchomieniu urządzenia podczas transportu – ich pozostawienie grozi uszkodzeniem produktu.**



**Części agregatu mogą być gorące i podczas pracy sprężarki mogą osiągać niebezpieczne temperatury dla operatora i materiałów eksploatacyjnych. Ryzyko oparzenia lub pożaru! Ostrzeżenie! Gorąca powierzchnia!**

### Warunki otoczenia podczas pracy

*Temperatura:* Od +5°C do +40°C,

*Maks. wilgotność względna:* 70%,

*Maks. wilgotność bezwzględna:* 15 g/m<sup>3</sup>.

## 12. UMIEJSCOWIENIE SPRĘŻARKI

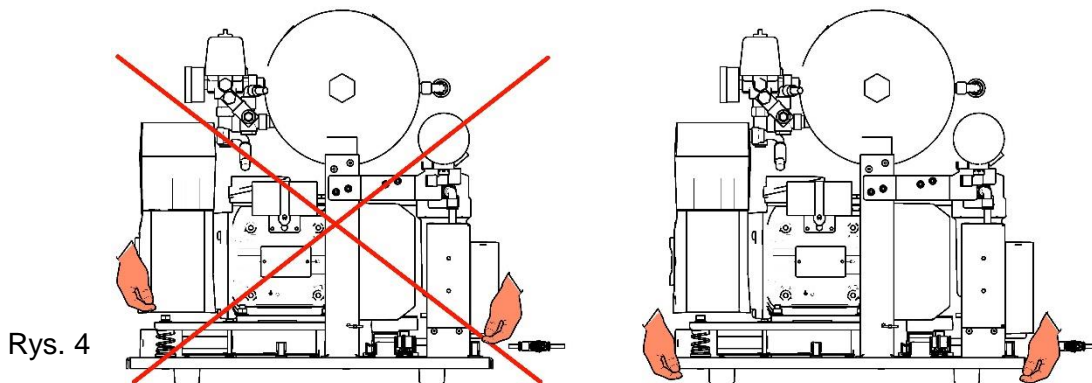


Urządzenie powinno zostać zainstalowane przez wykwalifikowanego specjalistę.

- Wypakować sprężarkę z opakowania.

### 12.1. Obsługa i odłączanie sprężarki

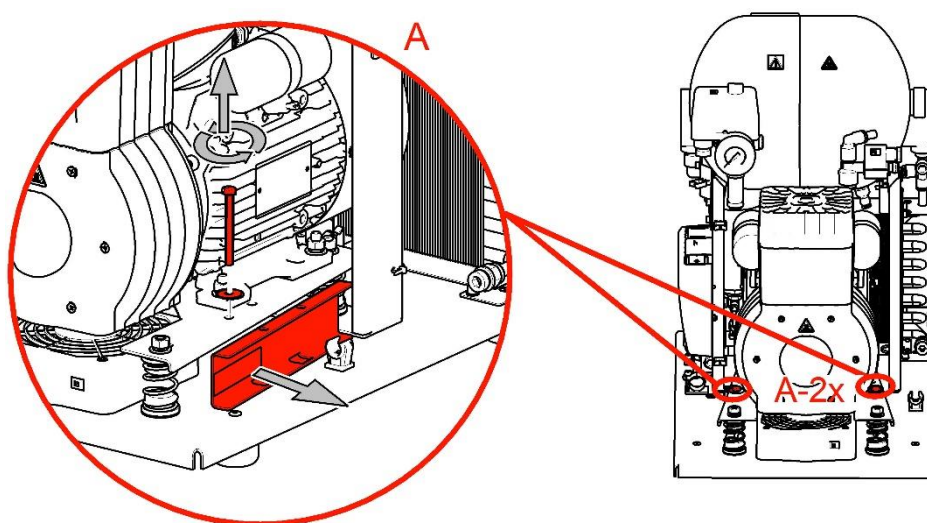
- Ustawić sprężarkę w miejscu przyszłej pracy (rys. 4)



- Usunąć stabilizatory transportowe z agregatów. (rys. 5)



Po umieszczeniu i zainstalowaniu zespołu w miejscu ostatecznej instalacji należy usunąć wszystkie elementy zabezpieczające agregaty sprężarki!



Rys. 5

## 13. POŁĄCZENIA PNEUMATYCZNE

### 13.1. Wylot sprężonego powietrza (rys. 6)

Podłączyć przewód ciśnieniowy zakończony z jednej strony szybkozłączem ślizgowym (1) do wylotu sprężonego powietrza (2) sprężarki i podłączyć wąż do instalacji sprężonego powietrza lub bezpośrednio do urządzenia, w tym przypadku do urządzenia stomatologicznego.



Rys. 6



Poprowadź wąż ciśnieniowy przez otwór w tylnej ścianie obudowy sprężarki z obudową. (rys. 7)

### 13.2. Wylot kondensatu (rys. 7)

- Podłączyć przewód spustowy kondensatu do butli na kondensat w sprężarkach z osuszaczem.



Fig. 7



- Poprowadź wąż przez otwór w tylnej ścianie obudowy sprężarki z osuszaczem.

## 14. PRZYŁĄCZA ELEKTRYCZNE

Produkt jest dostarczany z wtyczką z bolcem ochronnym. Włożyć wtyczkę sieciową do gniazdka sieciowego.

- Poprowadź przewód elektryczny przez otwór w tylnej ścianie obudowy sprężarki z obudową.



**Zapewnić pełną zgodność z lokalnymi przepisami elektrycznymi. Napięcie sieci oraz częstotliwość powinny odpowiadać danym na etykiecie urządzenia.**

- Ze względu na bezpieczeństwo gniazdo powinno być łatwo dostępne, aby w przypadku awarii urządzenie można było szybko odłączyć od sieci.
- Obwód prądu elektrycznego powinien być zabezpieczony maksymalnie bezpiecznikiem 16 A.



**Obudowa sprężarki modelu DK50-10S/M z ciśnieniem 10 barów** jest wyposażona w wentylator chłodzący i przełącznik. **Obudowa** musi być podłączona za pomocą dostarczonego przewodu z wtyczką do odpowiedniego złącza na panelu elektrycznym sprężarki. (Rys. 4)



Upewnić się, że przewód elektryczny nie dotyka gorących elementów sprężarki. Niebezpieczeństwo porażenia prądem elektrycznym!



Jeżeli którykolwiek przewód elektryczny lub powietrzny uległ uszkodzeniu, musi zostać natychmiast wymieniony.

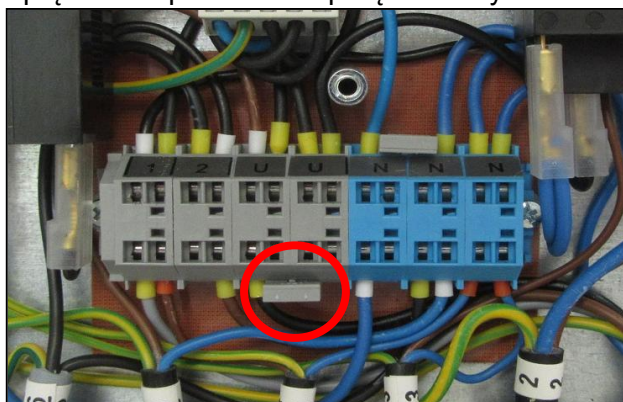
#### 14.1. Usuwanie przewodu połączeniowego

Odłącz przewód połączeniowy od listwy zaciskowej na tablicy elektrycznej sprężarki z obudową. **Jeśli przewód połączeniowy nie zostanie usunięty, włącznik na obudowie sprężarki nie będzie prawidłowo działał!**

- Zdejmij osłonę tablicy elektrycznej.
- Odłącz przewód połączeniowy od listwy zaciskowej.
- Z powrotem zamontuj osłonę tablicy elektrycznej.

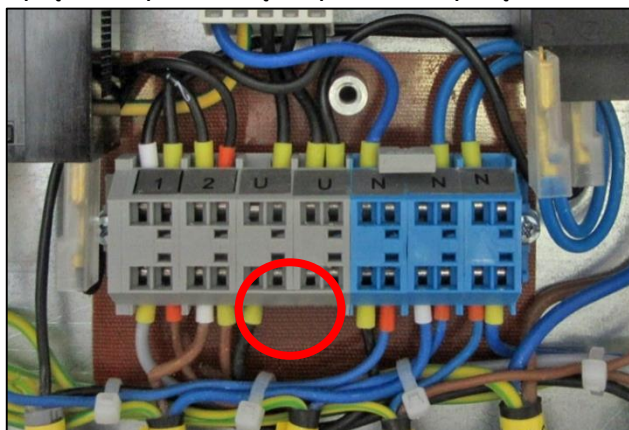
Zachowaj usunięty przewód do celów serwisowych (zobacz rozdział 19.11 – Przewody połączeniowe).

Sprężarka z przewodem połączeniowym



230V

Sprężarka po usunięciu przewodu połączeniowego.

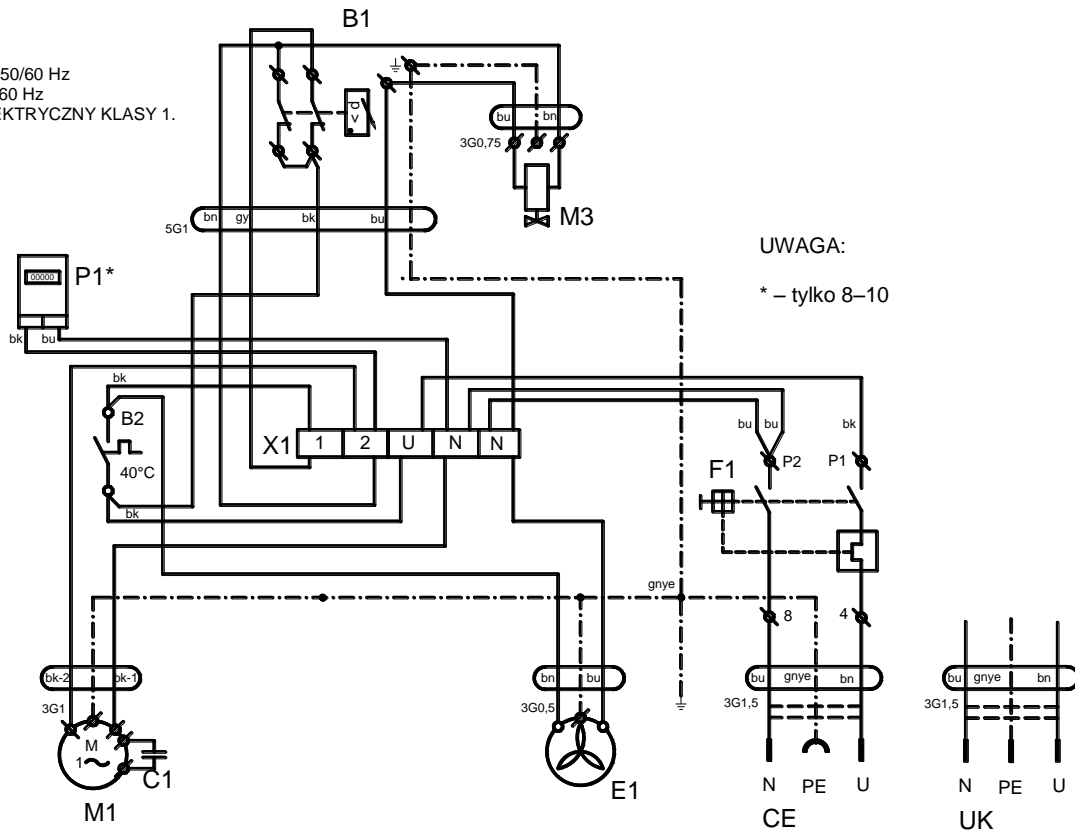


230V

### 15. SCHEMAT POŁĄCZEŃ

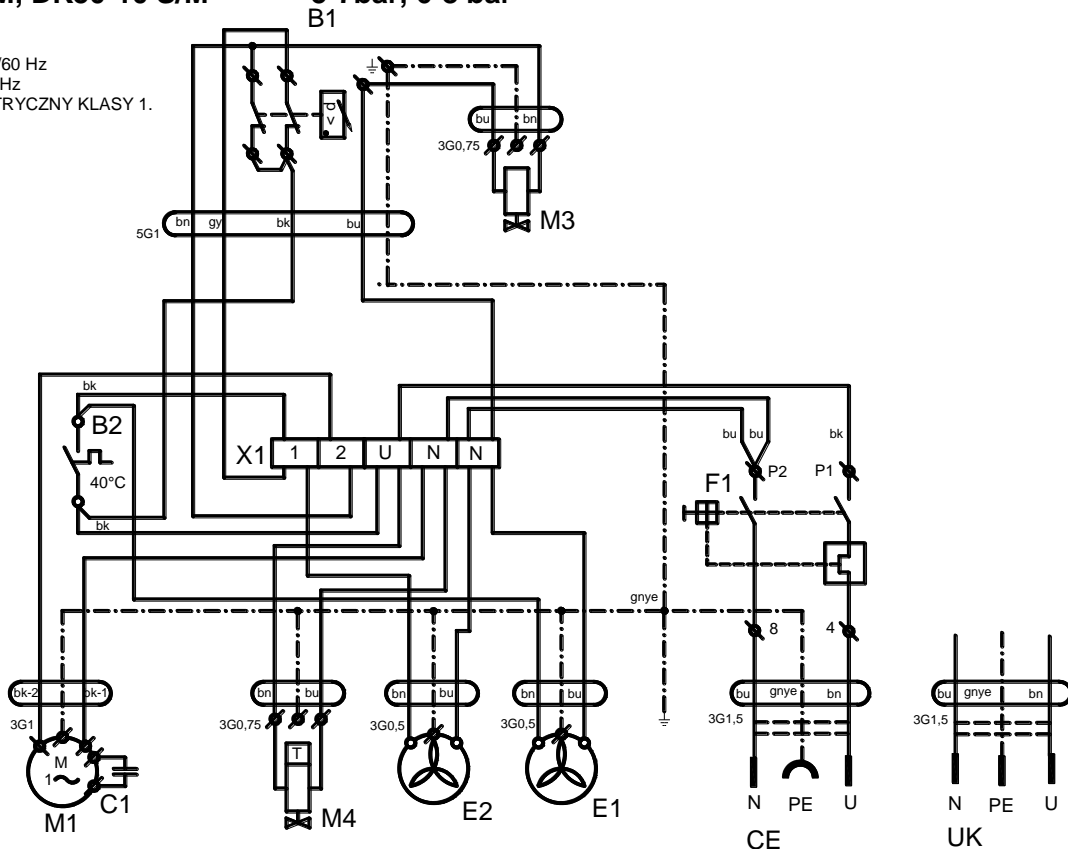
DK50-10 Z, DK50-10 S 5-7 bar, 6-8 bar, 8-10 bar

1/N/PE ~ 230V 50/60 Hz  
 ~ 115V 60 Hz  
 PRODUKT ELEKTRYCZNY KLASY 1.



DK50-10 Z/M, DK50-10 S/M 5-7bar, 6-8 bar

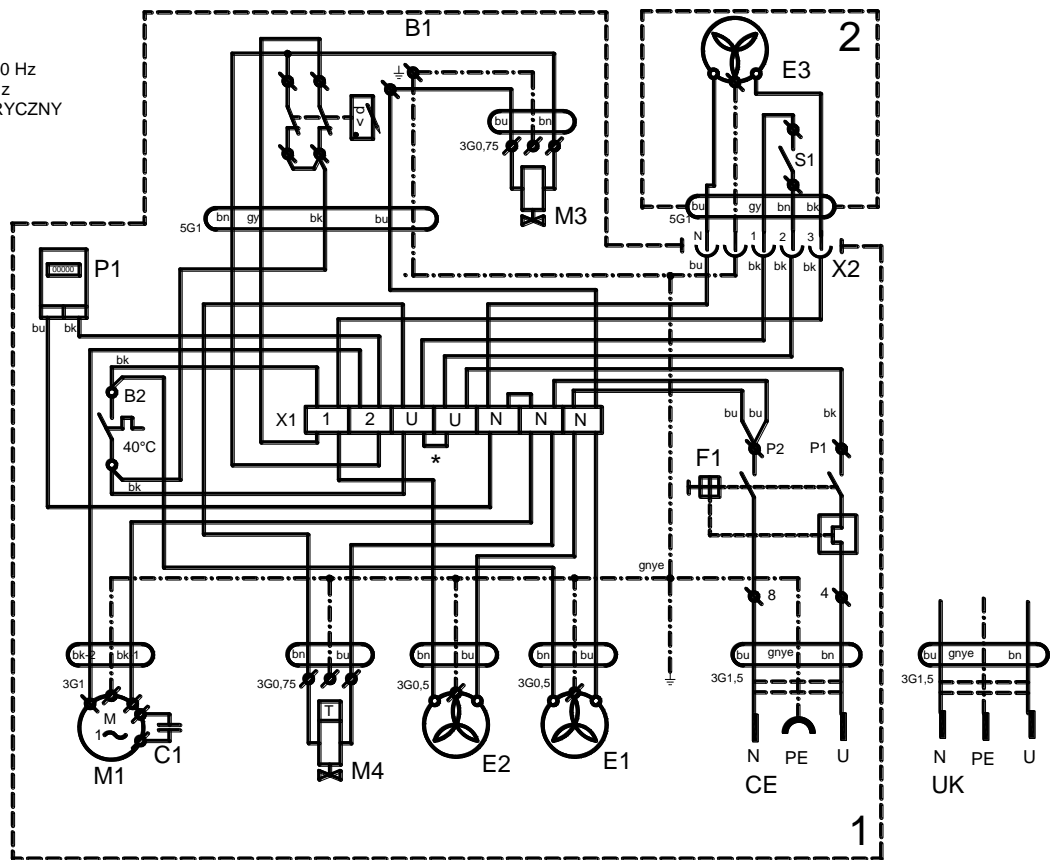
1/N/PE ~ 230V 50/60 Hz  
 ~ 115V 60 Hz  
 PRODUKT ELEKTRYCZNY KLASY 1.





## DK50-10 Z/M, DK50-10 S/M 8-10 bar

1/N/PE ~ 230V 50/60 Hz  
 ~ 115V 60 Hz  
 PRODUKT ELEKTRYCZNY  
 KLASY 1.

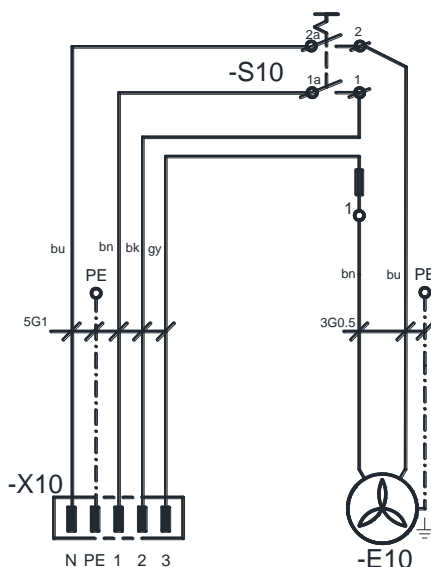


\* ) - Dotyczy tylko wersji DK50-10 Z/M

1-Sprężarka  
 2-Obudowa

## Obudowa sprężarki DK50-10 S/M 8-10 barów

1/N/PE ~ 230V 50/60 Hz  
 PRODUKT ELEKTRYCZNY  
 KLASY 1.



## Legenda schematu połączeń elektrycznych

|         |                           |
|---------|---------------------------|
| M1      | Silnik sprężarki          |
| E1      | Wentylator sprężarki      |
| E2      | Wentylator osuszacza      |
| M3      | Zawór bezpieczeństwa      |
| B2      | Wyłącznik temperaturowy   |
| E3, E10 | Wentylator obudowy        |
| X10, X2 | Złącze                    |
| C1      | Kondensator               |
| B1      | Przełącznik ciśnieniowy   |
| X1      | Skrzynka zaciskowa        |
| F1      | Wyłącznik                 |
| M4      | Zawór spustowy kondensatu |
| P1      | Licznik godzin            |
| S10     | Przełącznik               |

Uwaga:

\* - Podłączać przewód tylko w przypadku sprężarek bez obudowy (rozdział 19.11.)

## EKSPLOATACJA



**W RAZIE NIEBEZPIECZEŃSTWA NALEŻY ODŁĄCZYĆ SPRĘŻARKĘ OD SIECI ELEKTRYCZNEJ (WYCIĄGNAĆ WTYCZKĘ PRZEWODU).**



**AGREGAT SPRĘŻARKI MA GORĄCE POWIERZCHNIE. DOTKNIĘCIE GROZI OPARZENIEM LUB ZAPŁONEM.**



**Przy dłuższym biegu sprężarki temperatura w obudowie wzrośnie powyżej 40°C i w takim wypadku zostanie automatycznie włączony wentylator chłodzący. Po ochłodzeniu środowiska poniżej 32°C wentylator zostanie wyłączony.**



**Automatyczne uruchomienie: kiedy ciśnienie w zbiorniku ciśnieniowym spadnie poniżej ciśnienia włączającego, sprężarka automatycznie się włączy. Kiedy ciśnienie w zbiorniku powietrza osiągnie wartość wyłączającą, sprężarka automatycznie się wyłączy.**



**Nie można zmieniać ustawień ciśnienia roboczego przełącznika ciśnieniowego ustalonego przez producenta. Praca kompresora przy ciśnieniu roboczym poniżej ciśnienia załączania oznacza duże zużycie powietrza (patrz rozdział Usterki)**



**Wymagana wydajność osuszania może być osiągnięta tylko przy zachowaniu określonych warunków roboczych!**



**Jeżeli osuszacz będzie pracował przy ciśnieniu poniżej minimalnego ciśnienia roboczego, jego wydajność pogorszy się i spadnie osiągnięty punkt rosy!**



**EKSPLOATACJA OSUSZACZA W TEMPERATURZE WYŻSZEJ NIŻ MAKSYMALNA TEMPERATURA ROBOCZA GROZI USZKODZENIEM URZĄDZENIA!**

## 16. URUCHOMIENIE

- Upewnić się, że wszystkie stabilizatory transportowe zostały usunięte.
- Skontrolować prawidłowość podłączenia przewodów powietrza sprężonego.
- Sprawdzić, czy zasilanie jest prawidłowo podłączone do sprężarki.
- Sprawdzić położenie wyłącznika; powinien być w pozycji „I”; jeżeli wyłącznik (4) znajduje się w pozycji „0”, należy ustawić go w pozycji „I”. (rys. 8)
- Sprawdź, czy obudowa sprężarki DK50-10S/M (wyłącznie modele 8–10 barów) jest podłączona do sprężarki za pomocą przewodu z wtyczką. (rys. 3)
- W przypadku sprężarek DK50-10 S/M (8–10 barów), przestaw wyłącznik (5) znajdujący się z przodu obudowy do pozycji „I”. Zielony kolor wskaźnika oznacza, że urządzenie jest gotowe do pracy. (rys. 8)
- Upewnij się, że przewód połączeniowy został odłączony od listwy zaciskowej na tablicy elektrycznej sprężarki z obudową. (rozdział 14.1.)



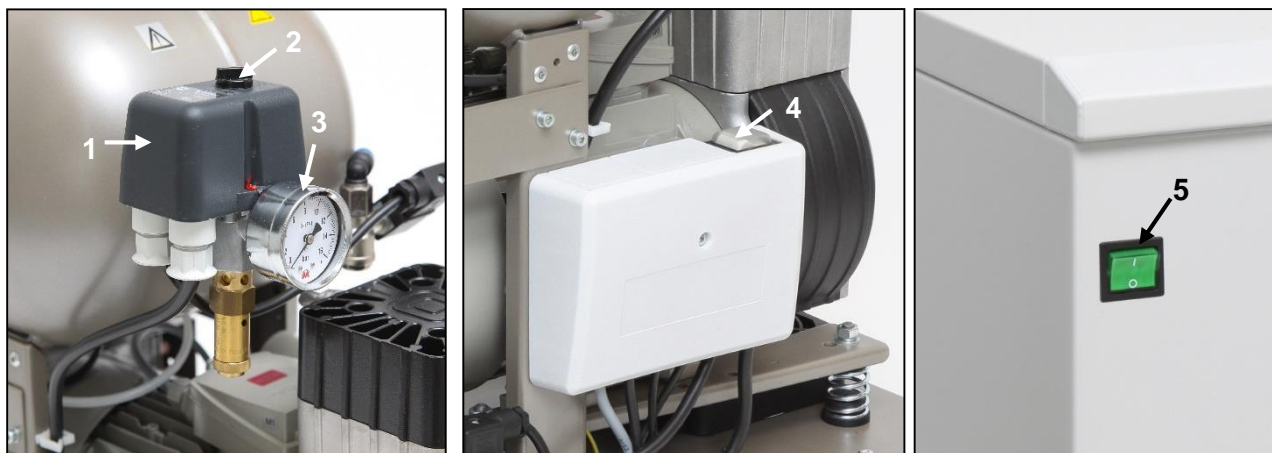
**Sprężarka nie zawiera rezerwowego źródła energii elektrycznej.**

## 17. WŁĄCZANIE SPRĘŻARKI

(rys. 8)

Włącz sprężarkę przy przełączniku ciśnienia (1), przestawiając przełącznik (2) do pozycji „I”. Sprawdź położenie wyłącznika – musi znajdować się w pozycji „I”. Jeśli jest inaczej, przestaw wyłącznik (4) do pozycji „I”. W przypadku sprężarek DK50-10 S/M (8–10 barów), także przestaw wyłącznik (5) znajdujący się z przodu obudowy do pozycji włączonej. Spowoduje to zmianę koloru wskaźnika na zielony. Sprężarka włącza się i rozpoczyna napełnianie zbiornika powietrza, aż osiągnie ciśnienie wyłączenia, po czym wyłącznik ciśnieniowy wyłączy sprężarkę. Sprężarka pracuje w trybie automatycznym, włączana i wyłączana przez wyłącznik ciśnieniowy, w zależności od zużycia sprężonego powietrza.

Sprawdź wartości ciśnienia załączania i wyłączania za pomocą ciśnieniomierza (3). Dopuszczalna jest tolerancja  $\pm 10\%$ . Ciśnienie w zbiorniku powietrza nie może przekraczać dozwolonego ciśnienia roboczego.



Rys. 8



**Zmiana zakresu ciśnienia na przełączniku ciśnienia sprężarki jest zabroniona. Przełącznik ciśnienia (1) został ustanowiony przez producenta i tylko wykwalifikowany technik wyszkolony przez producenta może przeprowadzać zmiany w ustawieniach.**

**Sprężarka** – po pierwszym uruchomieniu i oddaniu do eksploatacji sprężarka napełnia zbiornik powietrza, aż do momentu wyłączenia sprężarki ciśnieniem przez i wyłącznik ciśnieniowy. Sprężarka pracuje w trybie automatycznym, włączana i wyłączana przez wyłącznik ciśnieniowy, w zależności od zużycia sprężonego powietrza.

**Sprężarka z osuszaczem** – sprężarka pracuje w taki sam sposób, jak opisano wyżej, tylko sprężone powietrze przepływa przez chłodnicę, która usuwa wilgoć ze sprężonego powietrza.

## 18. WYŁĄCZENIE SPRĘŻARKI

(rys. 9)

Wyłączenie sprężarki w celu naprawy lub innego powodu odbywa się za pomocą przełącznika ciśnienia (1), poprzez obrócenie przełącznika (2) do pozycji „0” i **wyciągnięcie wtyczki z gniazda sieciowego**. W ten sposób kompresor zostaje odłączony od źródła zasilania. Następnie otwórz zawór spustowy wody (rys. 10), aby obniżyć ciśnienie w zbiorniku powietrza do zera

## KONSERWACJA

### 19. KONSERWACJA URZĄDZENIA

#### Ostrzeżenie!

Operator powinien zapewnić okresowe przeglądy urządzenia co najmniej raz na 24 miesiące (EN 62353) lub w odstępach czasu określonych przez obowiązujące krajowe przepisy prawne. Należy wypełnić protokół z tych wyników badań (np. EN 62353, załącznik G) wraz z metodami pomiarowymi.

Urządzenie zostało zaprojektowane i wyprodukowane w taki sposób, aby wymagało minimalnych nakładów konserwacyjnych. W celu zapewnienia prawidłowej i niezawodnej pracy sprężarki należy wykonać następujące czynności.



Przed rozpoczęciem prac konserwacyjnych należy sprawdzić, czy sprężarkę można odłączyć od urządzenia, aby wykluczyć ryzyko zranienia operatora dokonującego konserwacji oraz ryzyko wystąpienia innych szkód materiałowych!



Części agregatu (głowica, cylinder, wąż ciśnieniowy itp.) są bardzo gorące podczas pracy sprężarki i krótko po zakończeniu jej pracy – nie wolno ich dotykać!



Prace remontowe, wykraczające poza zwykłe czynności konserwacyjne, może wykonywać tylko wykwalifikowany serwis lub serwis producenta. Należy stosować wyłącznie części zamienne oraz wyposażenie wskazane przez producenta.



**PRZY SPUSZCZANIU SPRĘŻONEGO POWIETRZA Z OBWODU SPRĘŻONEGO POWIETRZA (ZBIORNIKA POWIETRZA) NALEŻY MIEĆ ZAŁOŻONE OKULARY OCHRONNE.**

Sprężarka o ciśnieniu 8–10 barów jest wyposażona w licznik godzin (rys. 3)

Poniższe czynności mogą być wykonywane wyłącznie przez przeszkolony personel w następujący sposób:



**PRZED PRZYSTĄPIENIEM DO JAKICHKOLWIEK PRAC KONSERWACYJNYCH NALEŻY ODŁĄCZYĆ SPRĘŻARKĘ OD ZASILANIA (WYJĄĆ WTYCZKĘ Z GNIAZDA SIECIOWEGO) I SPUŚCIĆ POWIETRZE ZE ZBIORNIKA POWIETRZA.**



Przed konserwacją, serwisem lub podłączeniem bądź odłączeniem dołotu sprężonego powietrza poczekać, aż urządzenie ostygnie!



Po zakończeniu prac serwisowych z powrotem podłączyć przewód uziemienia w dawnym miejscu, jeśli został odłączony.

### 19.1. Interwały konserwacyjne

| Odstęp czasu ***  | raz<br>dziennie | raz<br>na<br>tydzień | raz<br>na rok | raz na<br>2 lata | 2000<br>godzin | 4000<br>godzin | 6000<br>godzin | 8000<br>godzin | 10 000<br>godzin | 12 000<br>godzin | Rozdział | Zestaw części<br>zamiennych | Serwisant                          |
|---|-----------------|----------------------|---------------|------------------|----------------|----------------|----------------|----------------|------------------|------------------|----------|-----------------------------|------------------------------------|
| Przeglądy działania produktu  | x               |                      |               |                  |                |                |                |                |                  |                  | 19.2     | -                           | użytkownik                         |
| Spuścić kondensat ze<br>zbiornika powietrza – przy<br>dużej wilgotności względnej<br>)**<br>- Wylać kondensat z<br>naczynia )**** | x               |                      |               |                  |                |                |                |                |                  |                  | 19.5     | -                           | użytkownik                         |
| Spuścić kondensat ze<br>zbiornika powietrza<br>– przy normalnej wilgotności<br>względnej )**                                      |                 | x                    |               |                  |                |                |                |                |                  |                  | 19.5     | -                           | użytkownik                         |
| Kontrola funkcjonowania<br>produktu   |                 | x                    |               |                  |                |                |                |                |                  |                  | 9        | -                           | użytkownik                         |
| Sprawdzić szczelność<br>połączeń i wykonać przegląd<br>urządzenia   |                 |                      | x             |                  |                |                |                |                |                  |                  | 19.3     | -                           | wykwalifikowany<br>profesjonalista |
| Kontrola przyłączy<br>elektrycznych   |                 |                      | x             |                  |                |                |                |                |                  |                  | 19.4     | -                           | wykwalifikowany<br>profesjonalista |
| Kontrola chłodnicy i<br>wentylatora   |                 |                      | x             |                  |                |                |                |                |                  |                  | 19.10    | -                           | wykwalifikowany<br>profesjonalista |
| Wymiana elementu<br>filtracyjnego w filtrze<br>osuszacza  |                 |                      | x             |                  |                |                |                |                |                  |                  | 19.8     | 025200304-000               | wykwalifikowany<br>profesjonalista |
| Kontrola zaworu<br>bezpieczeństwa   |                 |                      | x             |                  |                |                |                |                |                  |                  | 19.6     | -                           | wykwalifikowany<br>profesjonalista |
| Przeprowadzić „powtórny<br>test” zgodnie z EN 62353X  |                 |                      |               | x                |                |                |                |                |                  |                  | 19       | -                           | wykwalifikowany<br>profesjonalista |
| Wymiana filtra wlotowego<br>agregatu )*   |                 |                      |               | x                | x              |                | x              |                |                  | x                | 19.7     | 025200126-000               | wykwalifikowany<br>profesjonalista |

)\* dane podawane są w godzinach; jeżeli nie jest to możliwe, dane są rozpatrywane w latach

)\*\* tylko dla sprężarek bez osuszaczy

)\*\* W modelach sprężarek 60 Hz odstęp czasowy w godzinach należy skrócić o 20%

(2000 h/1600 h, 4000 h/3200 h, 6000 h/4800 h, 8000 h/6400 h, 10000 h/8000 h, 12000 h/9600 h)

)\*\*\*\* dotyczy tylko sprężarek z suszarką

## 19.2. Kontrole operacyjne

- Sprawdzić stan agregatu – agregaty powinny pracować normalnie bez nadmiernych wibracji i hałasu. W przypadku wykrycia usterki rozwiązać wszelkie problemy lub skontaktować się z personelem serwisowym.
- Sprawdzić wzrokowo pracę wentylatora – wentylatory muszą pracować podczas pracy agregatów. W przypadku wykrycia usterki rozwiązać wszelkie problemy lub skontaktować się z personelem serwisowym.
- Sprawdzić, czy kabel zasilający i węże pneumatyczne nie są uszkodzone. Wymienić uszkodzone części lub zadzwonić do serwisu.
- Sprawdzić temperaturę otoczenia – temperatura otoczenia musi być niższa niż limit temperatury (40 °C). Jeżeli temperatura jest za wysoka, ochłodzić przestrzeń.
- W wypadku sprężarki z osuszaczem – otworzyć korek w butli na kondensat, aby odprowadzić kondensat.

## 19.3. Sprawdzanie połączeń pneumatycznych pod kątem wycieków i przegląd urządzenia

### Sprawdzanie wycieków:

- Przeprowadzić inspekcję wycieków z połączeń pneumatycznych podczas działania sprężarki – sprężania.
- Sprawdzić połączenia pod kątem szczelności przy użyciu analizatora przecieków lub wody z mydłem. Dokręcić lub uszczelnić połączenie w miejscu wystąpienia nieszczelności.

### Przegląd urządzenia:

- Sprawdzić stan agregatu sprężarki pod względem normalnej pracy i poziomu hałasu.
- Kontrola pracy wentylatora – wentylatory muszą pracować podczas zdefiniowanych cykli roboczych sprężarki
- Sprawdzić pracę wyłącznika temperaturowego (B2) – podgrzać wyłącznik temperaturowy do temperatury powyżej 40°C (np. za pomocą pistoletu grzewczego – uważać, aby nie stopić żadnych plastikowych elementów). Wentylator EV1 (oraz EV2 w wypadku sprężarki z osuszaczem) zostanie uruchomiony po osiągnięciu temperatury 40°C dopóki do sprężarki jest podłączone zasilanie.
- Sprawdzić stan filtra – filtry muszą być nieuszkodzone i wystarczająco czyste.
- Sprawdzić stan agregatu i upewnić się, że nie ma zanieczyszczeń w skrzyni korbowej lub luzu w wale korbowym.

W razie potrzeby wymienić uszkodzone części.

## 19.4. Kontrola przyłączy elektrycznych



**Sprawdzić, czy wszystkie przyłącza elektryczne urządzenia są odłączone od zasilania!**

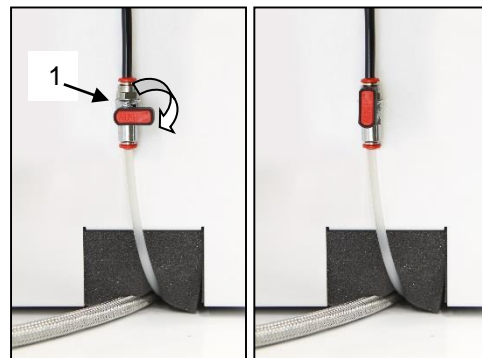
### Kontrola

- Sprawdzić mechaniczną funkcję wyłącznika głównego.
- Sprawdzić, czy kabel zasilający i podłączone przewody nie są uszkodzone.
- Sprawdzić wzrokowo podłączenie poszczególnych kabli do listwy zaciskowej.
- Skontrolować wszystkie zaciski śrubowe pod kątem zielonego i żółtego przewodu ochronnego PE.

## 19.5. Spust kondensatu

### Sprężarki (rys. 9)

Zaleca się opróżnianie zbiornika ciśnieniowego z kondensatu podczas normalnej eksploatacji. Odłącz sprężarkę od sieci zasilającej i obniż ciśnienie do maks. 1 bara, np. poprzez odpowietrzenie podłączonego urządzenia. Włóż wąż z zaworem spustowym do przygotowanego wcześniej naczynia i otwórz zawór spustowy (1) w celu usunięcia kondensatu ze zbiornika.



Rys. 9



Ostrożnie i powoli otworzyć zawór spustowy. Szybkie otwarcie zaworu spustowego spowoduje powstanie głośnego dźwięku i niekontrolowany wypływ nagromadzonego kondensatu.

Sprężarek mogą być wyposażone w automatyczny spust kondensatu na zbiorniku powietrza w celu umożliwienia odpływu kondensatu bez ingerencji operatora (patrz rozdział– Akcesoria).

### Sprężarki z osuszaczem (rys. 10)

Kondensat ze sprężarek z osuszaczem powietrza jest automatycznie odprowadzany do butli. Butla musi być regularnie opróżniana.

Rys. 10



Sprawdzać poziom płynu w naczyniu za pomocą oznaczeń 1 l lub 2 l (w zależności od pojemności naczynia) przynajmniej raz dziennie. Jeśli naczynie nie będzie regularnie opróżniane z kondensatu, może ulec przepełnieniu.



**PRZED KOLEJNYMI PRZEGLĄDAMI WYMAGANE SĄ NASTĘPUJĄCE CZYNNOŚCI:**

**W przypadku sprężarek DK50-10S i DK50-10S/M z obudową – zdejmij/podnieś obudowę.**

**W przypadku sprężarki DK50-10S/M 10 z obudową o ciśnieniu 10 barów – zdejmij pokrywę obudowy, odłącz wtyczkę obudowy od złącza sprężarki i zdejmij/podnieś obudowę.**

## 19.6. Kontrola zaworu bezpieczeństwa

(rys. 11)

Przy pierwszym uruchomieniu sprężarki należy skontrolować prawidłowość funkcjonowania zaworu bezpieczeństwa. Śrubę (2) zaworu bezpieczeństwa (1) należy przekręcić kilka razy w lewo, zanim przez zawór bezpieczeństwa zostanie wydmuchnięte powietrze. Zawór bezpieczeństwa powinien odpowietrzyć się w ciągu kilku sekund. Przekręcić śrubę (2) w prawo aż do końca, zawór powinien być znów zamknięty.

Rys. 11





Nie używać zaworu bezpieczeństwa do odpowietrzania zbiornika powietrza. Może to spowodować uszkodzenie zaworu bezpieczeństwa. Zawór został ustawiony przez producenta na maksymalne dopuszczalne ciśnienie. Zmiany są zabronione!

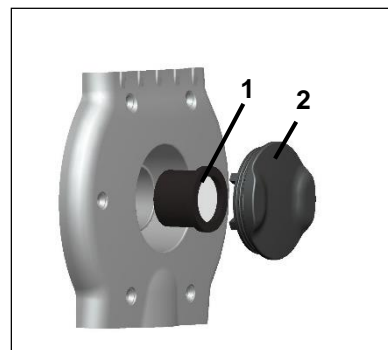


**OSTRZEŻENIE! SPRĘŻONE POWIETRZE MOŻE BYĆ NIEBEZPIECZNE. PODCZAS ODPOWIETRZANIA NALEŻY NOSIĆ OKULARY OCHRONNE. SPRĘŻONE POWIETRZE MOŻE USZKODZIĆ OCZY.**

### 19.7. Wymiana filtra wlotowego

(rys. 12)

- Wyciągnąć gumową zatyczkę (2).
- Usunąć zanieczyszczony filtr wlotowy (1).
- Włożyć nowy filtr i dopasować gumową zatyczkę

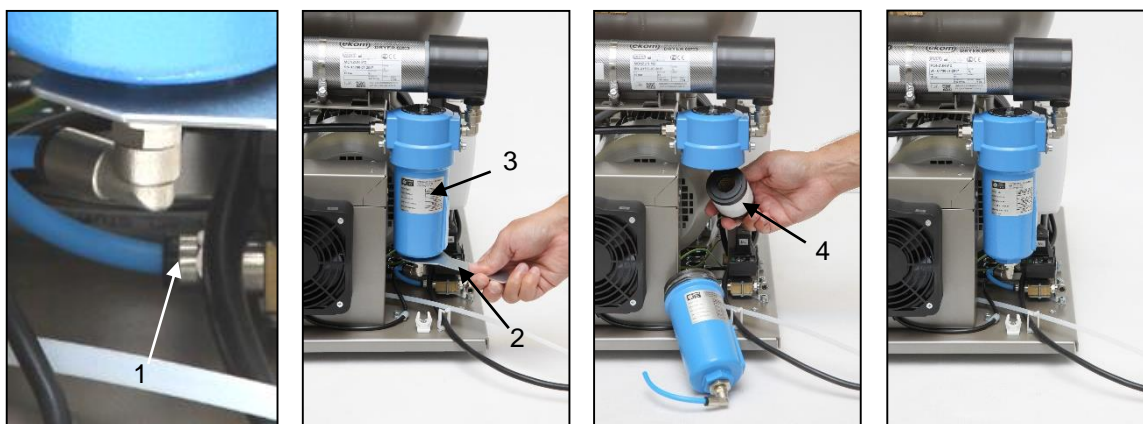


Rys. 12

### 19.8. Wymiana elementu filtracyjnego

(rys. 13)

- Wyjąć wąż (1) z szybkozłącza.
- Użyć klucza (2) do zwolnienia naczynia filtracyjnego (3) i wyjąć je.
- Wkład filtracyjny (4), demontujemy pociągając go w dół..
- Włożyć nowy wkład filtracyjny.
- Zainstalować ponownie naczynie filtracyjne.
- Dokręcić delikatnie naczynie filtracyjne za pomocą klucza.
- Zamontować wąż na szybkozłączu.



Rys. 13

### 19.9. Kontrola chłodnicy i wentylatora (rys. 2)

Wszelkie wyposażenie, a w szczególności wentylator sprężarki, wentylator chłodnicy (21) oraz chłodnica (14) muszą być utrzymywane w czystości, aby zapewnić wydajne osuszanie; należy odkurzyć lub przedmuchać sprężonym powietrzem żeberka chłodzące i wentylatory, aby usunąć kurz z powierzchni.

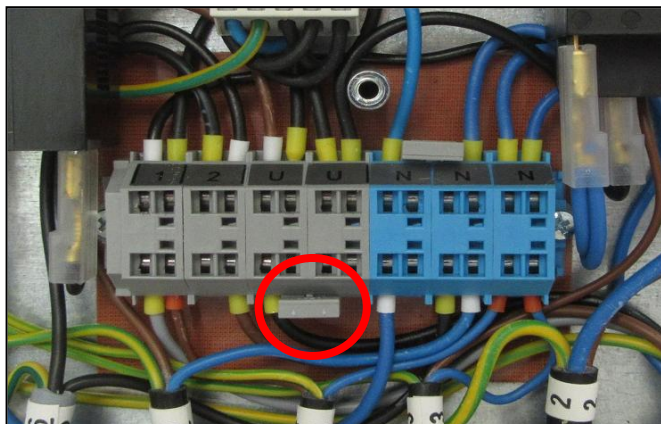
### 19.10. Przewody połączeniowe

W celach serwisowych może być konieczne uruchomienie poza szafką sprężarki montowanej w szafce. To oznacza uruchomienie sprężarki bez podłączonego złącza obudowy. Aby w takim przypadku uruchomić sprężarkę, należy zamontować przewód połączeniowy w skrzynce elektrycznej.



- Modele DK50-10 S wymagają **zamontowania przewodu połączeniowego**, aby można je było uruchomić poza obudową. (rys. 14)

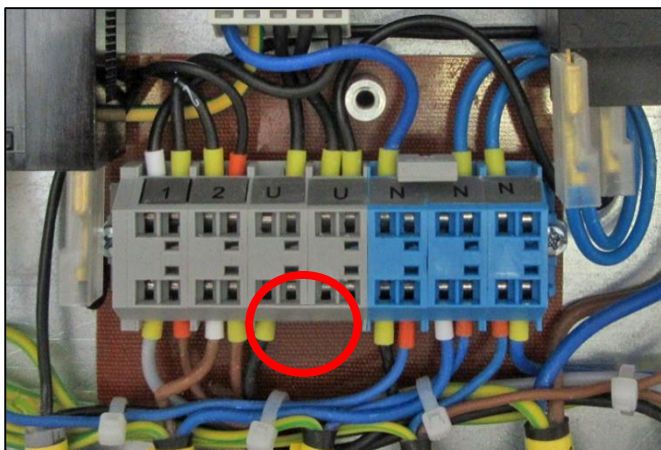
Rys. 14



230V

- Modele DK50-10 S wymagają **odłączenia przewodu połączeniowego**, aby można je było uruchomić w obudowie. (rys. 15)

Rys. 15



230V

**ROZWIĄZYWANIE PROBLEMÓW**

**OSTRZEŻENIE! PRZED PRZYSTĄPIENIEM DO PRACY NALEŻY OBNIŻYĆ CIŚNIENIE POWIETRZA W ZBIORNIKU POWIETRZA DO ZERA I ODŁĄCZYĆ URZĄDZENIE OD SIECI ELEKTRYCZNEJ.**

**W celu zapewnienia trwale wysokiej wydajności osuszania konieczne jest utrzymanie w czystości całego urządzenia, a przede wszystkim wentylatora – należy regularnie czyścić powierzchnię wentylatora i żeber chłodzących chłodnicy.**

Czynności związane z usuwaniem usterek może wykonywać tylko przeszkolony serwisant.

| <b>USTERKI</b>   | <b>MOŻLIWA PRZYCZYNA</b>  | <b>SPOSÓB USUNIĘCIA</b>  |
|--|---|--|
| Nie można uruchomić sprężarki  | Brak napięcia na włączniku ciśnieniowym<br><br>Uszkodzenie uzwojenia silnika, uszkodzenie termiczne zabezpieczenie przeciążeniowe<br>Niesprawny kondensator<br>Zamknięty tłok i inne części obrotowe<br>Włącznik ciśnieniowy nie włącza się | Sprawdzić napięcie w gniazdku<br>Sprawdzić wyłącznik – ustawić w pozycji włączonej „I”<br>Luźny przewód na zacisku – dokręcić<br>Sprawdzić przewód elektryczny – wymienić uszkodzony przewód<br>Wymienić silnik lub uzwojenie<br><br>Wymienić kondensator<br>Wymienić uszkodzone części<br>Skontrolować funkcjonowanie włącznika ciśnieniowego |
| Sprężarka często się włącza  | Uływ powietrza w systemie dystrybucji sprężonego powietrza<br>Przeciekający zawór zwrotny<br><br>W zbiorniku ciśnieniowym znajduje się dużo skondensowanej cieczy<br>Niska wydajność sprężarki  | Kontrola rozrządu pneumatycznego – nieszczelne połączenia uszczelnić<br>Wyczyścić zawór zwrotny, wymienić uszczelki, wymienić zawór zwrotny<br>Wypuścić skondensowaną ciecz<br>Sprawdzić czas potrzebny do napełnienia zbiornika powietrznego  |
| Niskie ciśnienie w zbiorniku powietrza (sprężarka działa w trybie ciągłym) | Wysokie zużycie powietrza przez urządzenie, wyciek sprężonego powietrza z pneumatycznego układu rozprowadzenia powietrza, niska wydajność agregatu<br>Usterka agregatu<br>Suszarka działa nieprawidłowo                                     |  |
| Przedłużona praca sprężarki  | Wyciek z pneumatycznego układu rozprowadzenia powietrza<br>Zużyty pierścień tłokowa<br>Filtr wlotowy jest zanieczyszczony<br>Wadliwa funkcja zaworu elektromagnetycznego  | Kontrola systemu dystrybucji sprężonego powietrza – uszczelnić nieszczelne połączenia<br>Wymienić zużyty pierścień tłokowy<br>Wymienić stary filtr na nowy<br>Naprawić lub wymienić zawór lub cewkę  |
| Sprężarka głośno pracuje (stukanie, metaliczne dźwięki)                    | Uszkodzone łożysko tłoka, korbowód<br>Rozluźniona lub pęknięta sprężyna   | Wymienić uszkodzone łożysko<br>Wymienić uszkodzoną sprężynę  |
| Osuszacz nie suszy (kondensat w powietrzu) *                               | Wentylator chłodzący nie działa   | Wymienić wentylator<br>Sprawdzić źródło zasilania  |
|  | Uszkodzony osuszacz   | Wymienić osuszacz  |
|  | Automatyczny spust kondensatu nie działa  | Oczyścić / wymienić  |

)\* Po awarii osuszacza należy dokładnie oczyścić wewnętrzne powierzchnie zbiornika powietrza i usunąć skroploną ciecz.

**Sprawdzić punkt rosy w punkcie rosy powietrza opuszczającego zbiornik (patrz rozdział 7 – Dane techniczne) w celu zabezpieczenia urządzenia przed uszkodzeniem!**

## 20. INFORMACJE DOTYCZĄCE USŁUGI NAPRAWY

Naprawy gwarancyjne i pogwarancyjne wykonuje producent, przedstawiciel producenta lub serwisanci autoryzowani przez producenta.

**Producent zastrzega sobie prawo do dokonywania zmian w urządzeniu bez uprzedzenia. Żadne takie zmiany nie będą miały wpływu na funkcjonalność urządzenia.**

## 21. PRZECHOWYWANIE

Jeśli sprężarka nie będzie używana przez dłuższy czas, należy spuścić cały kondensat ze zbiornika powietrza. Następnie włączyć sprężarkę na 10 minut, utrzymując zawór spustowy otwarty (1) (rys. 9). Wyłączyć sprężarkę za pomocą przełącznika (2) na przełączniku ciśnieniowym (1) (rys. 8), zamknąć zawór spustowy i odłączyć urządzenie od sieci elektrycznej.

## 22. UTYLIZACJA URZĄDZENIA

- Odłączyć urządzenie od sieci.
- Obniżyć ciśnienie powietrza zbiornika ciśnieniowego przez otwarcie zaworu do wypuszczania kondensatu (1) (rys. 9).
- Urządzenie należy utylizować zgodnie z obowiązującymi przepisami miejscowymi.
- Sortowanie i usuwanie odpadów należy powierzyć wyspecjalizowanej firmie.
- Zużyte komponenty nie mają negatywnego wpływu na środowisko.

**OBSAH**

|   |            |
|---|------------|
| <b>DÔLEŽITÉ INFORMÁCIE .....</b>                    | <b>167</b> |
| 1. ZHODA S POŽIADAVKAMI SMERNÍC EURÓPSKEJ ÚNIE..... | 167        |
| 2. ZAMÝŠĽANÉ POUŽITIE.....                          | 167        |
| 3. KONTRAIKÁKIE A VEDĽAJŠIE ÚČINKY .....            | 167        |
| 4. UPOZORNENIA A SYMBOLY.....                       | 167        |
| 5. UPOZORNENIA.....                                 | 168        |
| 6. SKLADOVACIE A PREPRAVNÉ PODMIENKY .....          | 170        |
| 7. TECHNICKÉ ÚDAJE.....                             | 171        |
| 8. POPIS VÝROBKU.....                               | 177        |
| 9. FUNKCIA VÝROBKU.....                             | 178        |
| 10.PNEUMATICKÁ SCHÉMA.....                          | 182        |
| <b>INŠTALÁCIA .....</b>                             | <b>183</b> |
| 11.PODMIENKY POUŽITIA.....                          | 183        |
| 12.USTAVENIE KOMPRESORA.....                        | 184        |
| 13.PNEUMATICKÉ PRIPOJENIE.....                      | 185        |
| 14.ELEKTRICKÉ ZAPOJENIE.....                        | 185        |
| 15.SCHÉMA ZAPOJENIA.....                            | 187        |
| <b>OBSLUHA .....</b>                                | <b>189</b> |
| 16.PRVE UVEDENIE DO PREVÁDZKY.....                  | 189        |
| 17.ZAPNUTIE KOMPRESORA .....                        | 190        |
| 18.VYPNUTIE KOMPRESORA .....                        | 190        |
| <b>ÚDRŽBA.....</b>                                  | <b>191</b> |
| 19.ÚDRŽBA VÝROBKU.....                              | 191        |
| <b>VYHLADÁVANIE PORÚCH A ICH ODSTRÁNENIE.....</b>   | <b>197</b> |
| 20.INFORMÁCIE O OPRÁVÁRENSKEJ SLUŽBE.....           | 198        |
| 21.ODSTAVENIE .....                                 | 198        |
| 22.LIKVIDÁCIA PRÍSTROJA .....                       | 198        |
| <b>PRÍLOHA.....</b>                                 | <b>232</b> |
| 23.ZÁZNAM O INŠTALÁCII.....                         | 237        |

## DÔLEŽITÉ INFORMÁCIE

### 1. ZHODA S POŽIADAVKAMI SMERNÍC EURÓPSKEJ ÚNIE

Tento výrobok je v zhode s požiadavkami smerníc MDD93/42/EEC a 2006/42/EEC a je bezpečný na zamýšľané použitie pri dodržaní všetkých bezpečnostných pokynov.

### 2. ZAMÝŠĽANÉ POUŽITIE

Kompresor sa používa ako zdroj čistého bezolejového stlačeného vzduchu na napájanie stomatologickej súpravy, prístrojov a zariadení v laboratóriách, kde stlačený vzduch vyhovuje svojimi parametrami a vlastnosťami.



**Vzduch kompresora bez ďalšej úpravy nie je vhodný na pripojenie k prístrojom na umelú ventiláciu pľúc**

Akékoľvek použitie výrobku nad rámec zamýšľaného použitia sa považuje za nesprávne použitie. Výrobca nemôže niesť zodpovednosť za akékoľvek škody alebo zranenia v dôsledku nesprávneho použitia.

### 3. KONTRAINDIKÁCIE A VEDĽAJŠIE ÚČINKY

Nie sú známe žiadne kontraindikácie ani vedľajšie účinky

### 4. UPOZORNENIA A SYMBOLY

V návode na použitie, na obaloch a výrobku sa pre zvlášť dôležité údaje používajú nasledujúce pomenovania a symboly:



Všeobecné upozornenie



Výstraha



Pozor, nebezpečenstvo úrazu elektrickým prúdom



Čítaj návod na použitie



CE – označenie



Kompresor je ovládaný automaticky a môže sa spustiť bez výstrahy.



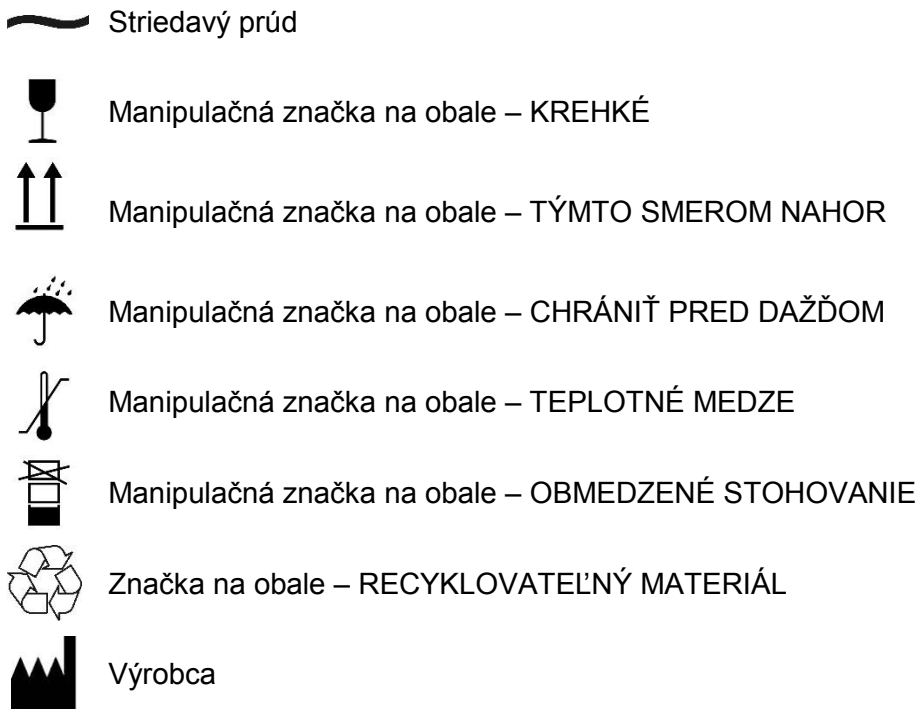
Pozor ! Horúci povrch.



Pripojenie ochranného vodiča



Svorka pre ekvipotenciálne pospojovanie



## 5. UPOZORNENIA

Výrobok je navrhnutý a vyrobený tak, aby pri stanovenom spôsobe používania bol bezpečný pre používateľa aj pre okolie. Preto je potrebné riadiť sa nasledujúcimi upozoreniami.

### 5.1. Všeobecné upozornenia

NÁVOD NA POUŽITIE SI PRED POUŽITÍM VÝROBKU STAROSTLIVO PREČÍTAJTE A USCHOVAJTE NA ĎALŠIE POUŽITIE!

- Návod na použitie slúži na správnu inštaláciu, obsluhu a údržbu výrobku. Presné rešpektovanie tohto návodu je predpokladom pre správne používanie v zmysle zamýšľaného použitia a správnu obsluhu výrobku.
- Originálny obal uschovať pre prípadné vrátenie zariadenia. Originálny obal zaručuje optimálnu ochranu výrobku počas prepravy. Ak bude počas záručnej lehoty potrebné výrobok vrátiť, výrobca neručí za škody spôsobené nesprávnym zabalením výrobku.
- Na škody, ktoré vznikli používaním iného príslušenstva ako predpisuje alebo odporúča výrobca, sa záruka nevzťahuje.
- Výrobca preberá zodpovednosť za bezpečnosť, spoľahlivosť a funkciu výrobku len vtedy, ak:
  - inštaláciu, nové nastavenia, zmeny, rozšírenia a opravy vykonáva výrobca alebo organizácia poverená výrobcom.
  - sa výrobok používa v súlade s návodom na použitie.
- Návod na použitie zodpovedá pri tlači vyhotoveniu výrobku a stavu podľa príslušných bezpečnostno-technických noriem. Výrobca si vyhradzuje všetky práva na ochranu pre uvedené zapojenia, metódy a názvy.

- Preklad návodu na použitie je vykonaný v súlade s najlepšimi znalosťami. V prípade nejasností platí slovenská verzia textu.

## 5.2. Všeobecné bezpečnostné upozornenia

Výrobca navrhol a vyrobil výrobok tak, aby boli minimalizované akékoľvek riziká pri správnom používaní podľa zamýšľaného použitia. Výrobca považuje za svoju povinnosť popísať nasledujúce všeobecné bezpečnostné opatrenia.

- Pri prevádzke výrobku treba rešpektovať zákony a regionálne predpisy platné v mieste používania. V záujme bezpečného priebehu práce sú za dodržiavanie predpisov zodpovední prevádzkovateľ a používateľ.
- Bezpečnosť obsluhujúceho personálu a bezporuchová prevádzka výrobku sú zaručené len pri používaní originálnych častí výrobku. Používať sa môže len príslušenstvo a náhradné diely uvedené v technickej dokumentácii alebo vyslovene povolené výrobcom.
- Pred každým použitím výrobku je potrebné, aby sa používateľ presvedčil o jeho riadnej funkcii a bezpečnom stave.
- Používateľ musí byť oboznámený s obsluhou prístroja.
- Výrobok nie je určený pre prevádzku v priestoroch, v ktorých hrozí nebezpečenstvo výbuchu.
- Ak v priamej súvislosti s prevádzkou prístroja nastane nežiaduca udalosť, používateľ je povinný o tejto udalosti neodkladne informovať svojho dodávateľa.

## 5.3. Bezpečnostné upozornenia k ochrane pred elektrickým prúdom

- Zariadenie môže byť pripojené iba na riadne namontovanú zásuvku s ochranným pripojením.
- Pred pripojením výrobku sa musí skontrolovať, či sú sieťové napätie a sieťový kmitočet uvedené na výrobku v súlade s hodnotami napájacej siete.
- Pred uvedením výrobku do prevádzky treba skontrolovať prípadné poškodenia pripájaných vzduchových a elektrických rozvodov. Poškodené pneumatiké a elektrické vedenia sa musia ihneď vymeniť.
- Pri nebezpečných situáciách alebo technických poruchách je potrebné výrobok ihneď odpojiť zo siete (vytiahnuť sieťovú vidlicu).
- Pri všetkých prácach v súvislosti s opravami a údržbou musia byť:
  - sieťová vidlica vytiahnutá zo zásuvky
  - vypustený tlak z tlakovej nádrže a tlakové potrubia odvzdušnené
- Výrobok môže inštalovať len kvalifikovaný odborník.

## 6. SKLADOVACIE A PREPRAVNÉ PODMIENKY

Kompresor sa zo závodu zasiela v prepravnom obale. Tým je výrobok zabezpečený pred poškodením pri preprave.



**Pri preprave používať podľa možnosti vždy originálny obal kompresora. Kompresor prepravovať nastojato, vždy zaistený prepravným fixovaním.**



Počas prepravy a skladovania chrániť kompresor pred vlhkosťou, nečistotou a extrémnymi teplotami. Kompresory v originálnom obale sa môžu skladovať v teplých, suchých a bezprašných priestoroch. Neskladovať v priestoroch spolu s chemickými látkami.



Podľa možnosti si obalový materiál uschovajte. Ak nie je uschovanie možné, zlikvidujte ho šetrne k životnému prostrediu. Prepravný kartón sa môže vyhodiť so starým papierom.



**Kompresor sa smie prepravovať len bez tlaku. Pred prepravou nevyhnutne vypustiť tlak vzduchu z tlakovej nádrže a tlakových hadíc a vypustiť kondenzát zo vzdušníka.**



**Zariadenie je zakázané skladovať a prepravovať mimo definovaných podmienok, pozri nižšie.**

### Podmienky okolia pri skladovaní a preprave

Výrobky je možné skladovať v priestoroch a dopravných prostriedkoch bez stôp prchavých chemických látok za podmienok:

Teplota:  $-25^{\circ}\text{C}$  až  $+55^{\circ}\text{C}$ , 24 h až  $+70^{\circ}\text{C}$

Relatívna vlhkosť vzduchu: 10% až 90 % (bez kondenzácie)



## 7. TECHNICKÉ ÚDAJE

Kompresory sú konštruované pre prostredie suchých a vetraných vnútorných priestorov za podmienok:

Teplota: +5 °C až +40 °C,  
 Relatívna vlhkosť max.: 70 %,  
 Absolútna vlhkosť max.: 15 g/m<sup>3</sup>

Tab. 1

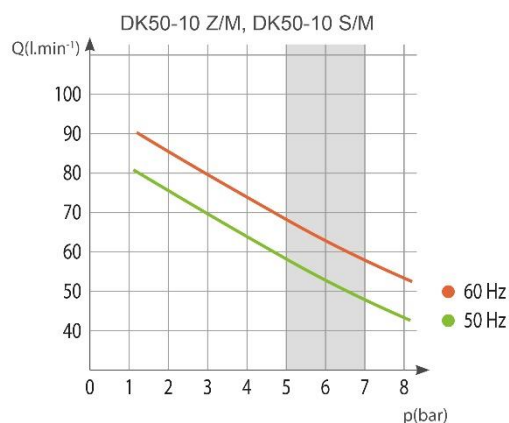
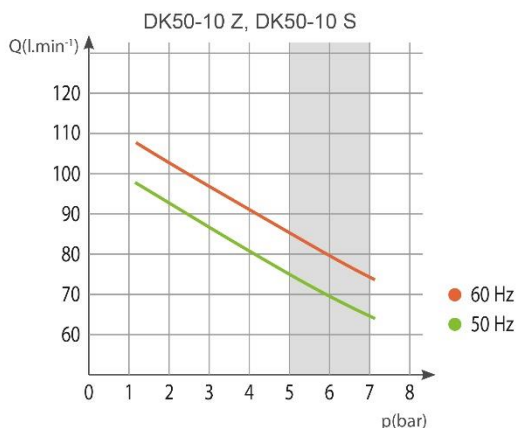
| 5 – 7 bar                                   |           | DK50-10 Z   |          | DK50-10 S   |          | DK50-10 Z/M |          | DK50-10 S/M |          |
|---|-----------|-------------|----------|-------------|----------|-------------|----------|-------------|----------|
| Menovité napätie / frekvencia (*)           | V / Hz    | 230 / 50/60 | 115 / 60 | 230 / 50/60 | 115 / 60 | 230 / 50/60 | 115 / 60 | 230 / 50/60 | 115 / 60 |
| Výkonnosť pri pretlaku 5 bar                | Lit.min-1 | 75/85       | 85       | 75/85       | 85       | 58/68       | 68       | 58/68       | 68       |
| Pracovný tlak (**)                          | bar       | 5,0 – 7,0   |          | 5,0 – 7,0   |          | 5,0 – 7,0   |          | 5,0 – 7,0   |          |
| Prúd max                                    | A         | 3,8/4,8     | 8,9      | 3,8/4,8     | 8,9      | 4,1/5,1     | 9,1      | 4,1/5,1     | 9,1      |
| Výkon motora                                | kW        | 0,55        |          | 0,55        |          | 0,55        |          | 0,55        |          |
| Objem vzdušníka                             | Lit.      | 10          |          | 10          |          | 10          |          | 10          |          |
| Kvalita vzduchu – filtrácia                 | µm        | -           |          | -           |          | 0,3         |          | 0,3         |          |
| Povolený prevádzkový tlak poistného ventilu | bar       | 8,0         |          | 8,0         |          | 8,0         |          | 8,0         |          |
| Hladina zvuku pri pretlaku 5 bar            | LpFA [dB] | ≤64/≤66     | ≤66      | ≤46/≤49     | ≤49      | ≤65/≤67     | ≤67      | ≤49/≤52     | ≤52      |
| Režim prevádzky                             |           | 100%        |          | 100%        |          | 100%        |          | 100%        |          |
| Stupeň sušenia - PDP pri 7 bar              |           | -           |          | -           |          | ≤ +3°C      |          | ≤ +3°C      |          |
| Čas naplnenia vzdušníka z 0 do 6 bar        | s         | 50/44       | 44       | 50/44       | 44       | 70/60       | 60       | 70/60       | 60       |
| Rozmery (netto) š x h x v                   | mm        | 485x350x553 |          | 580x440x655 |          | 544x350x553 |          | 649x440x655 |          |
| Hmotnosť netto (***)                        | kg        | 38          |          | 53          |          | 44          |          | 61          |          |
| Klasifikácia podľa STN EN 60601-1           |           | Trieda I.   |          |             |          |             |          |             |          |

Poznámky:

(\*) Prevedenie kompresora uviesť pri objednávaní

(\*\*) Iný rozsah tlaku konzultovať s dodávateľom

(\*\*\*) Hodnota hmotnosti je informatívny údaj, platí len pre výrobok bez doplnkového vybavenia



Tab. 2

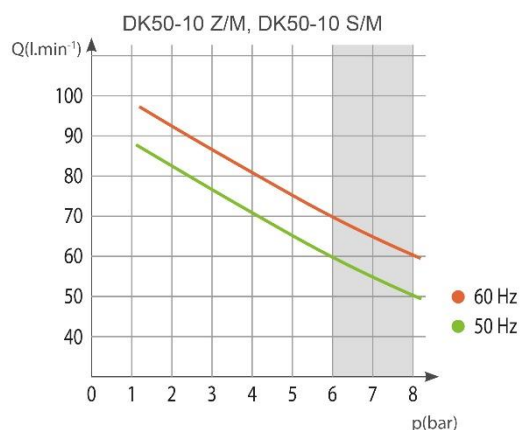
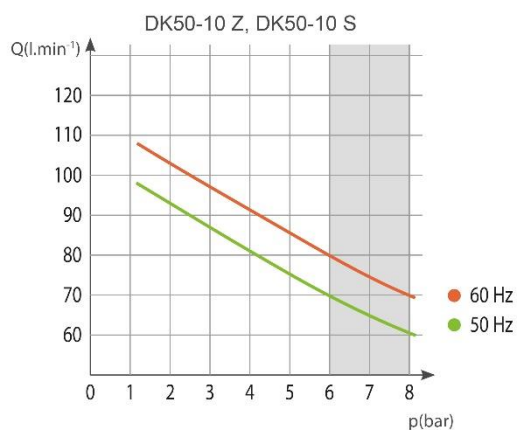
| 6 – 8 bar                                      |           | DK50-10 Z      |             | DK50-10 S      |             | DK50-10 Z/M    |             | DK50-10 S/M    |             |
|--|-----------|----------------|-------------|----------------|-------------|----------------|-------------|----------------|-------------|
| Menovité napätie ,<br>frekvencia (*)           | V / Hz    | 230 /<br>50/60 | 115 /<br>60 | 230 /<br>50/60 | 115 /<br>60 | 230 /<br>50/60 | 115 /<br>60 | 230 /<br>50/60 | 115 /<br>60 |
| Výkonnosť kompresora<br>pri pretlaku 6bar      | Lit.min-1 | 70/80          | 80          | 70/80          | 80          | 60/70          | 70          | 60/70          | 70          |
| Pracovný tlak<br>kompresora ( ** )             | bar       | 6,0 – 8,0      |             | 6,0 – 8,0      |             | 6,0 – 8,0      |             | 6,0 – 8,0      |             |
| Prúd max                                       | A         | 3,9/4,9        | 9           | 3,9/4,9        | 9           | 4,1/5,1        | 9,2         | 4,1/5,1        | 9,2         |
| Výkon motora                                   | kW        | 0,55           |             | 0,55           |             | 0,55           |             | 0,55           |             |
| Objem vzdušníka                                | Lit.      | 10             |             | 10             |             | 10             |             | 10             |             |
| Kvalita vzduchu – filtrácia                    | µm        | -              |             | -              |             | 0,3            |             | 0,3            |             |
| Povolený prevádzkový<br>tlak poistného ventilu | bar       | 12,0           |             | 12,0           |             | 12,0           |             | 12,0           |             |
| Hladina zvuku<br>pri pretlaku 5 bar            | LpFA [dB] | ≤64/≤66        | ≤66         | ≤46/≤49        | ≤49         | ≤65/≤67        | ≤67         | ≤49/≤52        | ≤52         |
| Režim prevádzky                                |           | 100%           |             | 100%           |             | 100%           |             | 100%           |             |
| Stupeň sušenia - PDP<br>pri 7 bar              |           | -              |             | -              |             | ≤ +3°C         |             | ≤ +3°C         |             |
| Čas naplnenia vzdušníka<br>z 0 do 7 bar        | s         | 60/51          | 51          | 60/51          | 51          | 72/61          | 61          | 72/61          | 61          |
| Rozmery netto<br>š x h x v                     | mm        | 485x350x553    |             | 580x440x655    |             | 544x350x553    |             | 649x440x655    |             |
| Hmotnosť netto (***)                           | kg        | 38             |             | 53             |             | 44             |             | 61             |             |
| Klasifikácia podľa STN EN 60601-1              |           | Trieda I.      |             |                |             |                |             |                |             |

**Poznámky:**

(\*) Prevedenie kompresora uviesť pri objednávaní

(\*\*) Iný rozsah tlaku konzultovať s dodávateľom

(\*\*\*) Hodnota hmotnosti je informatívny údaj, platí len pre výrobok bez doplnkového vybavenia



Tab. 3

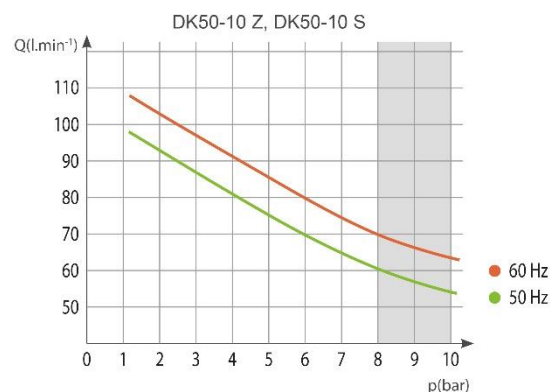
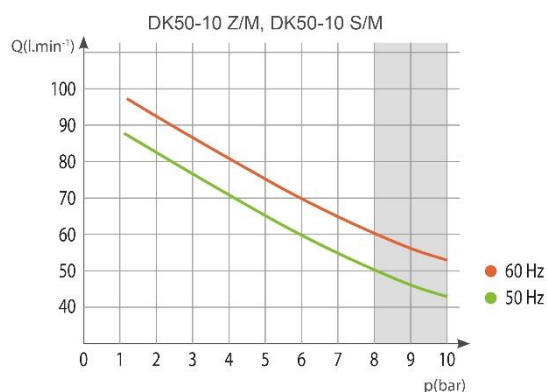
| 8 – 10 bar                                     |           | DK50-10 Z      |             | DK50-10 S      |             | DK50-10 Z/M    |             | DK50-10 S/M    |             |
|--|-----------|----------------|-------------|----------------|-------------|----------------|-------------|----------------|-------------|
| Menovité napätie ,<br>frekvencia (*)           | V / Hz    | 230 /<br>50/60 | 115 /<br>60 | 230 /<br>50/60 | 115 /<br>60 | 230 /<br>50/60 | 115 /<br>60 | 230 /<br>50/60 | 115 /<br>60 |
| Výkonnosť kompresora<br>pri pretlaku 8bar      | Lit.min-1 | 60/70          | 70          | 60/70          | 70          | 50/60          | 60          | 50/60          | 60          |
| Pracovný tlak<br>kompresora (**)               | bar       | 8,0 – 10,0     |             | 8,0 – 10,0     |             | 8,0 – 10,0     |             | 8,0 – 10,0     |             |
| Prúd max                                       | A         | 4,1/5,1        | 9,2         | 4,1/5,1        | 9,2         | 4,3/5,3        | 9,4         | 4,4/5,4        | 9,4         |
| Výkon motora                                   | kW        | 0,55           |             | 0,55           |             | 0,55           |             | 0,55           |             |
| Objem vzdušníka                                | Lit.      | 10             |             | 10             |             | 10             |             | 10             |             |
| Kvalita vzduchu –<br>filtrácia                 | µm        | -              |             | -              |             | 0,3            |             | 0,3            |             |
| Povolený prevádzkový<br>tlak poistného ventilu | bar       | 12,0           |             | 12,0           |             | 12,0           |             | 12,0           |             |
| Hladina zvuku<br>pri pretlaku 5 bar            | LpFA [dB] | ≤64/≤66        | ≤66         | ≤46/≤49        | ≤49         | ≤65/≤67        | ≤67         | ≤49/≤52        | ≤52         |
| Režim prevádzky                                |           | 100%           |             | 100%           |             | 100%           |             | 100%           |             |
| Stupeň sušenia - PDP<br>pri 7 bar              |           | -              |             | -              |             | ≤ +3°C         |             | ≤ +3°C         |             |
| Čas naplnenia<br>vzdušníka z 0 do 9 bar        | s         | 85/75          | 75          | 85/75          | 75          | 96/82          | 82          | 96/82          | 82          |
| Rozmery netto<br>š x h x v                     | mm        | 485x350x553    |             | 580x440x655    |             | 544x350x553    |             | 649x440x655    |             |
| Hmotnosť netto (***)                           | kg        | 38             |             | 53             |             | 44             |             | 61             |             |
| Klasifikácia podľa STN EN 60 601-1             |           | Trieda I.      |             |                |             |                |             |                |             |

## Poznámky:

(\*) Prevedenie kompresora uviesť pri objednávaní

(\*\*) Iný rozsah tlaku konzultovať s dodávateľom

(\*\*\*) Hodnota hmotnosti je informatívny údaj, platí len pre výrobok bez doplnkového vybavenia



## 7.1. Korekcia FAD výkonnosti podľa nadmorskej výšky

### Korekčná tabuľka FAD

| Nadm. výška [mnm] | 0 - 1500 | 1501 - 2500 | 2501 - 3500 | 3501 - 4500 |
|-------------------|----------|-------------|-------------|-------------|
| FAD [l/min]       | FAD x 1  | FAD x 0,8   | FAD x 0,71  | FAD x 0,60  |

FAD („Free Air Delivery“) výkonnosť sa vzťahuje na podmienky:

Nadmorská výška: 0 m.n.m.  
Atmosférický tlak: 101325 Pa

Teplota: 20°C  
Relatívna vlhkosť: 0%

## 7.2. Vyhlásenie k elektromagnetickej kompatibilite

Prístroj vyžaduje špeciálnu obozretnosť týkajúcu sa elektromagnetickej kompatibility (EMC) a vyžaduje inštaláciu a uvedenie do prevádzky v súlade s EMC informáciami uvedenými nižšie.

| <b>Smernice a vyhlásenie výrobcu – elektromagnetické vyžarovanie</b>   |  |  |
|--|--|--|
| Podľa IEC 60601-1-2:2014 - Zdravotnícke elektrické prístroje. Časť 1-2: Všeobecné požiadavky na základnú bezpečnosť a nevyhnutné prevádzkové vlastnosti. Pridružená norma: Elektromagnetické rušenia |  |  |
| Prístroj je určený pre použitie v elektromagnetickom prostredí špecifikovanom nižšie. Zákazník alebo užívateľ by mali zaistiť, aby bol prístroj používaný v takom prostredí.                         |  |  |
| <b>Test vyžarovania</b>  | <b>Zhoda</b>   | <b>Elektromagnetické prostredie - návod</b>  |
| RF vyžarovanie CISPR 11  | Skupina 1  | Prístroj využíva RF energiu len pre svoje vnútorné funkcie. Preto sú RF emisie veľmi nízke a pravdepodobne nespôsobia rušenie okolitých elektronických zariadení.            |
| RF vyžarovanie CISPR 11  | Trieda B   | Prístroj je vhodný pre použitie vo všetkých zariadeniach vrátane domácich prevádzok a zariadení priamo napojených na verejnú sieť nízkeho napätia, napájajúcu obytné budovy. |
| Harmonické vyžarovanie IEC 61000-3-2   | Trieda A   |  |
| Kolívanie napätia / blikanie IEC 61000-3-3   | Prístroj pravdepodobne nebude spôsobovať blikanie, pretože prúd po spustení je približne konštantný. |  |

### Smernice a vyhlásenie výrobcu - elektromagnetická odolnosť

Podľa IEC 60601-1-2:2014 - Zdravotnícke elektrické prístroje. Časť 1-2: Všeobecné požiadavky na základnú bezpečnosť a nevyhnutné prevádzkové vlastnosti. Prídružená norma: Elektromagnetické rušenia

Prístroj je určený pre použitie v elektromagnetickom prostredí špecifikovanom nižšie. Zákazník alebo užívateľ by mali zaistiť, aby bol prístroj používaný v takom prostredí.


| Test odolnosti   | Úroveň testu IEC 60601-1-2   | Úroveň zhody  | Elektromagnetické prostredie - návod  |
|--|--|---|---|
| Elektrostatický výboj (ESD) podľa IEC 61000-4-2  | ±8 kV kontakt<br>±15 kV vzduch   | ±8 kV kontakt<br>±15 kV vzduch  | Podlaha by mala byť drevená, betónová alebo keramická. Ak je podlaha pokrytá syntetickým materiálom, musí byť relatívna vlhkosť vzduchu aspoň 30 %.   |
| Rýchle elektrické prechodné javy / skupiny impulzov IEC 61000-4-4                                    | ±2 kV pre elektrické rozvody<br>±1 kV pre vstupné / výstupné rozvody   | ±2 kV<br>100 kHz frekvencia opakovania<br>Pripojené na sieť   | Kvalita elektrického napájania by mala byť typická pre komerčné alebo nemocničné prostredie.  |
| Rázový impulz IEC 61000-4-5  | ±1 kV rozdielový režim<br>±2 kV spoločný režim   | ±1 kV L-N<br>±2 kV L-PE; N-PE<br>Pripojené na sieť  | Kvalita elektrického napájania by mala byť typická pre komerčné alebo nemocničné prostredie.  |
| Pokles napätia, krátke prerušenie a zmeny napätia na vstupných elektrických rozvodoch IEC 60601-4-11 | $U_T=0\%$ , 0,5 cyklu (pri 0, 45, 90, 135, 180, 225, 270 a 315°)<br>$U_T=0\%$ , 1 cyklus<br>$U_T=70\%$ 25/30 cyklov (pri 0°)<br>$U_T=0\%$ , 250/300 cyklov | $U_T=>95\%$ , 0,5 cyklu (pri 0, 45, 90, 135, 180, 225, 270 a 315°)<br>$U_T=>95\%$ , 1 cyklus<br>$U_T=70\%$ (30% pokles $U_T$ ), 25(50Hz)/30(60Hz) cyklov (pri 0°)<br>$U_T=>95\%$ , 250(50Hz)/300(60Hz) cyklov | Kvalita elektrického napájania by mala byť typická pre komerčné alebo nemocničné prostredie.<br><br>Prístroj sa automaticky zastaví a reštartuje pri každom poklese napätia. V tomto prípade nedochádza k neprijateľnému poklesu tlaku. |
| Magnetické pole sieťovej frekvencie (50/60 Hz) podľa IEC 61000-4-8                                   | N/A  | N/A   | Prístroj neobsahuje komponenty citlivé na magnetické pole.  |

POZNÁMKA:  $U_T$  je AC sieťové napájanie pred aplikáciou testovacej úrovne.

### Smernice a vyhlásenie výrobcu - elektromagnetická odolnosť

Podľa IEC 60601-1-2:2014 - Zdravotnícke elektrické prístroje. Časť 1-2: Všeobecné požiadavky na základnú bezpečnosť a nevyhnutné prevádzkové vlastnosti. Pridružená norma: Elektromagnetické rušenia

Prístroj je určený pre použitie v elektromagnetickom prostredí špecifikovanom nižšie. Zákazník alebo užívateľ by mali zaistiť, aby bol prístroj používaný v takom prostredí.

| Test odolnosti   | Úroveň testu IEC 60601-1-2                              | Úroveň zhody  | Elektromagnetické prostredie - návod   |
|--|---|---|--|
| Frekvencie šírené vedením<br>IEC 61000-4-6                                 | 3 Vrms<br>150 kHz až 80MHz                              | 3 Vrms  | Prenosné a mobilné rádio-frekvenčné komunikačné zariadenia vrátane káblov by sa nemali používať vo vzdialenosti od prístroja menšej, než je odporúčaná vzdialenosť vypočítaná pomocou rovnice pre frekvenciu vysielača.<br><br><b>Odporúčané ochranné vzdialenosti</b><br><br>$d=1,2\sqrt{P}$<br><br>$d=1,2\sqrt{P}$ , 80 MHz až 800 MHz<br><br>$d=2,3\sqrt{P}$ , 800 MHz až 2,7 GHz |
| Frekvencie šírené vyžarovaním<br>IEC 61000-4-3                             | 3 V/m<br>80 MHz až 2,7 GHz                              | 3 V/m   | kde P je maximálny menovitý výkon vysielača vo wattoch (W) podľa údajov výrobcu vysielača a d je odporúčaná ochranná vzdialenosť v metroch (m).  |
| Bližšie polia od RF bezdrôtových komunikačných prístrojov<br>IEC 61000-4-3 | 9 až 28 V/m<br>15 určených frekvencií (380 až 5800 MHz) | 9 až 28 V/m<br>15 určených frekvencií (380 až 5800 MHz) | Intenzita poľa od pevných rádio-frekvenčných vysielačov, ako bola určená prieskumom polohy lokality <sup>a</sup> , by mala byť nižšia ako úroveň zhody pre každý frekvenčný rozsah <sup>b</sup> . K rušeniu môže prísť v blízkosti zariadení označených nasledujúcim symbolom:<br><br>            |

POZNÁMKA 1 Pri 80 MHz a 800 MHz platí vyšší frekvenčný rozsah.

POZNÁMKA 2 Tieto smernice nemusia platiť za všetkých okolností. Šírenie elektromagnetického vlnenia ovplyvňuje schopnosť absorpcie a odrazivosti budov, objektov a osôb.

<sup>a</sup> Intenzitu poľa pevných vysielačov, ako sú napríklad vykryvače mobilných telefónov a pozemné mobilné rádiostanice, amatérske rádiostanice, rozhlasové vysielače v pásmach AM a FM a televízne vysielače, nie je možné presne teoreticky predpovedať. Pre posúdenie elektromagnetického prostredia z hľadiska pevných vysielačov by mal byť zvážený prieskum lokality. Ak nameraná intenzita poľa na mieste, na ktorom je prístroj používaný, prekročí vyššie uvedenú úroveň zhody, je potrebné prístroj pozorovať, aby bolo možné overiť jeho riadne fungovanie. Neobvyklé správanie si môže vyžadovať dodatočné opatrenia, napr. iné nasmerovanie alebo premiestnenie prístroja.

<sup>b</sup> Nad frekvenčným rozsahom 150 kHz až 80 MHz by intenzita poľa mala byť nižšia než 3 V/m.

## 8. POPIS VÝROBKU

### 8.1. Prevedenia

Kompresor sa vyrába podľa účelu v nasledovných prevedeniach:

**DK50-10 Z** - kompresor na základni na samostatné umiestnenie v miestnosti

**DK50-10 Z/M** - kompresor na základni so sušičom vzduchu

**DK50-10 S** - kompresor v skrinke s účinným tlmením hluku na umiestnenie v ordinácii

**DK50-10 S/M** - kompresor v skrinke so sušičom vzduchu



**DK50-10 Z**



**DK50-10 Z/M**



**DK50-10 S**  
**DK50-10 S/M**

### 8.2. Doplnkové vybavenie

Doplnkové vybavenie nie je predmetom základnej dodávky, treba ho objednať osobitne.

#### 8.2.1. Automatický odvod kondenzátu

Automatický odvod kondenzátu (AOK) zabezpečuje automatické vypúšťanie skondenzovanej kvapaliny v nastavenom časovom intervale zo vzdušníka kompresora. AOK je výhodné doplniť ku kompresoru bez sušiča.

| Typ    | Použitie | Číslo sady    |
|--------|----------|---------------|
| AOK 10 | DK50-10Z | 447000001-046 |

#### 8.2.2. Sada regulátora

Kompresor môže byť vybavený sadou regulátora výstupného stlačeného vzduchu podľa požiadavky. Sady filtrov sú vhodné pre všetky hore uvedené kompresory.

| Typ   | Použitie             | Číslo sady    |
|-------|----------------------|---------------|
| REG10 | DK50-10Z, DK50-10Z/M | 447000001-042 |

### 8.2.3. Sada filtrov

Kompresor môže byť vybavený sadou filtrov výstupného stlačeného vzduchu podľa požiadavky. Sada filtrov môže obsahovať aj regulátor tlaku. Sady filtrov sú vhodné pre všetky hore uvedené kompresory.

**POZNÁMKA:** V prípade požiadavky na iný stupeň filtrácie vzduchu, je treba túto požiadavku dohodnúť s dodávateľom a špecifikovať v objednávke

| Typ     | Použitie   | Stupeň filtrácie / $\mu\text{m}$ / | Regulátor tlaku | Číslo sady    |
|---------|------------|------------------------------------|-----------------|---------------|
| FS 20FR | DK50-10Z   | 5                                  | áno             | 447000001-043 |
| FS 20M  |            | 5+ 0,3                             | nie             | 447000001-044 |
| FS 20MR |            | 5+ 0,3                             | áno             | 447000001-071 |
| FS 20S  |            | 5+ 0,3 + 0,01                      | nie             | 447000001-045 |
| FS 20SR |            | 5+ 0,3 + 0,01                      | áno             | 447000001-072 |
| FS 21S  | DK50-10Z/M | 0,3 + 0,01                         | nie             | 447000001-075 |
| FS 21SR |            | 0,3 + 0,01                         | áno             | 447000001-076 |

### 8.2.4. Kondenzačná a filtračná jednotka (KJF)

Kompresor môže byť dodatočne vybavený aj kondenzačnou a filtračnou jednotkou (KJF-1 alebo KJFR-1). KJF-1 alebo KJFR-1 zabezpečí, že stlačený vzduch zo vzdušníka je ochladený v chladiči a vo filtri zachytí skondenzovanú kvapalinu, ktorú automaticky odlúči mimo pneumatického rozvodu. Stlačený vzduch je súčasne filtrovaný.

| Typ    | Použitie | Stupeň filtrácie / $\mu\text{m}$ / | Regulátor tlaku | Číslo sady    |
|--------|----------|------------------------------------|-----------------|---------------|
| KJF-1  | DK50-10Z | 5                                  | nie             | 450001011-001 |
| KJFR-1 |          |                                    | áno             | 450001011-002 |

## 9. FUNKCIA VÝROBKU

### Kompresor (Obr. 1)

Agregát kompresora (1) nasáva atmosférický vzduch cez vstupný filter (8) a stláča ho cez spätný ventil (3) do vzdušníka (2) a spotrebič odoberá stlačený vzduch zo vzdušníka. Ak klesne tlak vo vzdušníku na zapínací tlak, tlakový spínač (4) zapne kompresor a kompresor stláča vzduch do vzdušníka až po vypínací tlak, kedy sa vypne kompresor. Po vypnutí kompresorového agregátu sa odvzdušní tlaková hadica cez odľahčovací solenoidový ventil (13). Poistný ventil (5) zamedzuje prekročeniu tlaku vo vzdušníku nad maximálnu povolenú hodnotu. Vypúšťacím ventilom (7) sa vypúšťa kondenzát zo vzdušníka. Stlačený a čistý vzduch bez stôp oleja je vo vzdušníku pripravený na ďalšie použitie.

Zo vzdušníka je potrebné v predpísaných intervaloch vypúšťať skondenzovanú kvapalinu (pozri kap. 19.1).

### Kompresor s membránovým sušičom (Obr. 2)

Agregát kompresora (1) nasáva atmosférický vzduch cez vstupný filter (8) a stlačený ho dodáva chladičom (14) cez filter (15) do sušiča (9), následne cez spätný ventil (3) vysušený a čistý do vzdušníka (2). Časť vzduchu odchádza mimo sušiča spolu so zachytenou vlhkosťou, čo sa prejaví ako jemné prúdenie vzduchu popri telese sušiča (9). Kondenzát z filtra je automaticky v intervaloch vypúšťaný do fľaše pomocou solenoidového ventilu odvodu kondenzátu (16). Sušič zabezpečí kontinuálne sušenie stlačeného vzduchu. Vypúšťacím ventilom (7) sa vypúšťa kondenzát zo



vzdušníka v prípade kontroly sušenia. Stlačený, suchý a čistý vzduch bez stôp oleja je vo vzdušníku pripravený na ďalšie použitie.

Tlakovú nádobu nie je potrebné odkalovať.

### Skrinka kompresora

Skrinka zabezpečuje kompaktné prekrytie kompresora, čím účinne tlmí hluk, pričom zabezpečuje dostatočnú výmenu chladiaceho vzduchu. Svojím dizajnom je vhodná na umiestnenie v ordinácii ako súčasť nábytku. Ventilátor pod agregátom kompresora zabezpečuje chladenie kompresora, je v činnosti súčasne s motorom kompresora alebo po zapnutí teplotného spínača pri teplote vyššej ako 40 °C. Po vychladení priestoru v skrinke pod cca 32 °C sa ventilátor automaticky vypne.



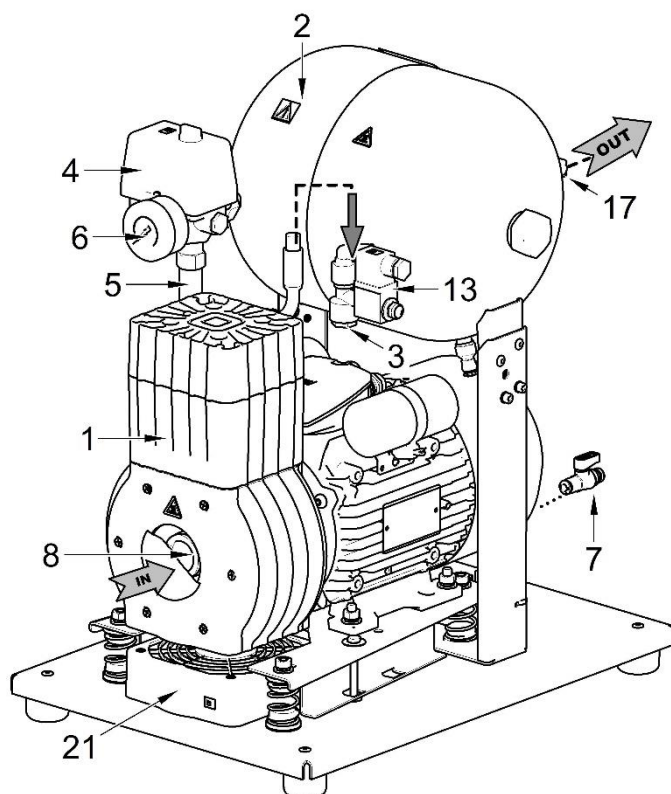
**Je zakázané vytvárať prekážky na vstupe chladiaceho vzduchu do skrinky (po obvode spodnej časti skrinky) a na výstupe teplého vzduchu v hornej zadnej časti skrinky.**



**V prípade umiestnenia kompresora na mäkkú podlahu, napr. koberec, je nutné vytvoriť medzeru medzi základňou a podlahou alebo skrinkou a podlahou, napr. podloženie pätiiek tvrdými podložkami z dôvodu zabezpečenia dostatočného chladenia kompresora.**

Na kompresore v prevedení 8-10bar je osadené počítadlo hodín (Obr. 2).

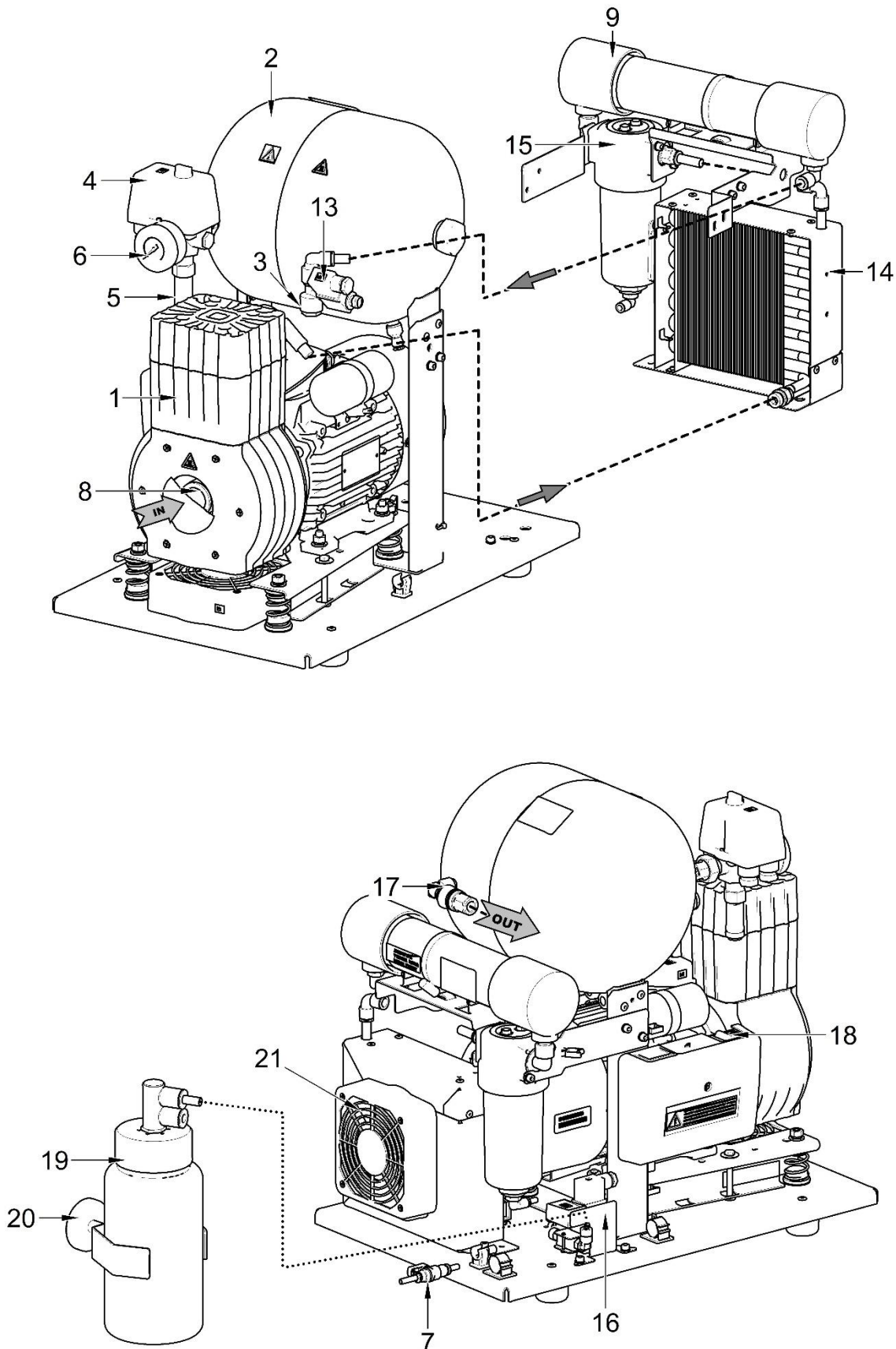
Obr. 1 - DK50-10 Z - Kompresor



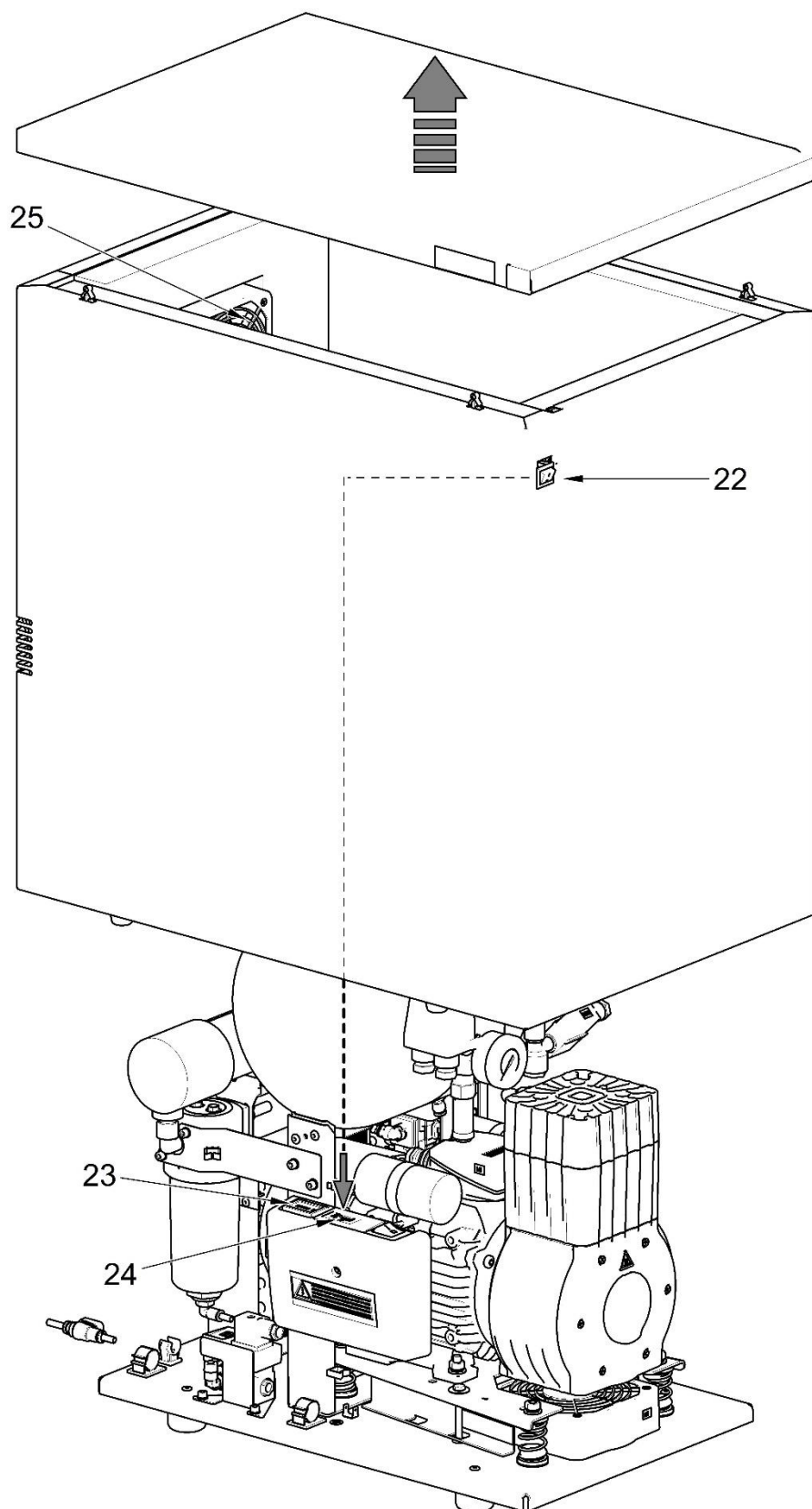
### Popis k obrázkom 1-3

1. Agregát kompresora
2. Vzdušník
3. Spätný ventil
4. Tlakový spínač
5. Poistný ventil
6. Tlakomer
7. Vypúšťací ventil
8. Vstupný filter
9. Sušič
10. -
11. -
12. -
13. Solenoidný ventil
14. Chladič sušiča
15. Filter
16. Solenoidový ventil odvodu kondenzátu
17. Výstup vzduchu
18. Istiaci vypínač
19. Fľaša
20. Magnetický držiak
21. Ventilátor
22. Vypínač
23. Počítadlo hodín
24. Zásuvka
25. Ventilátor skrinky

Obr. 2 - DK50-10Z/M - Kompresor so sušičom

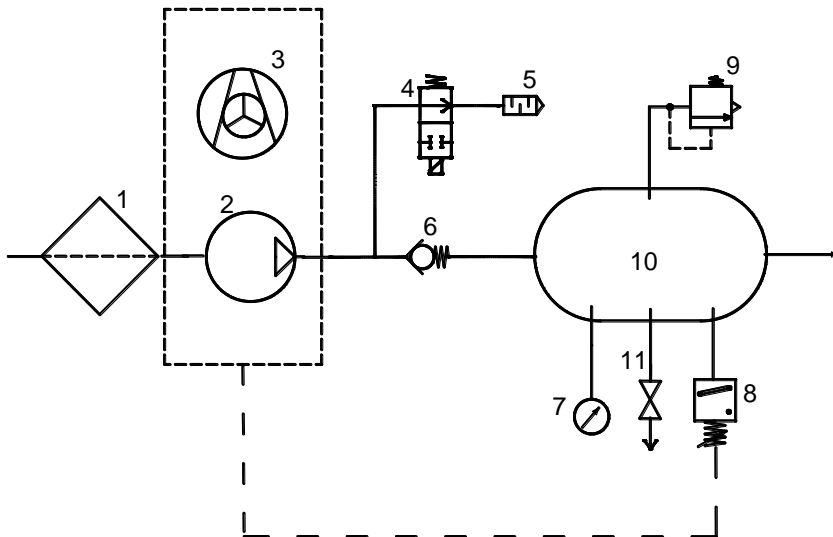


Obr. 3 - Kompresor DK50-10S/M (8-10bar)

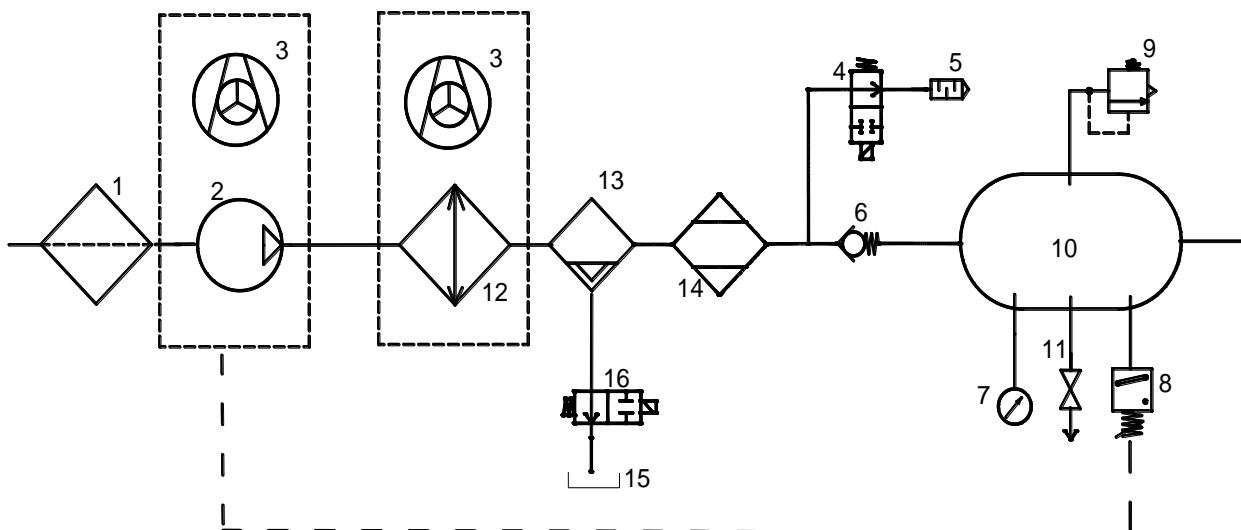


## 10. PNEUMATICKÁ SCHÉMA

## DK50-10 Z, DK50-10 S



## DK50-10 Z/M, DK50-10 S/M



## Popis k pneumatickým schémam

- |                       |  |
|-----------------------|--|
| 1. Vstupný filter     | 9. Poistný ventil                        |
| 2. Kompresor          | 10. Vzdušník                             |
| 3. Ventilátor         | 11. Vypúšťací ventil                     |
| 4. Odľahčovací ventil | 12. Chladič                              |
| 5. Tlmič hluku        | 13. Koalescenčný filter                  |
| 6. Spätný ventil      | 14. Membránový sušič                     |
| 7. Tlakomer           | 15. Nádobu na kondenzát                  |
| 8. Tlakový spínač     | 16. Solenoidový ventil odvodu kondenzátu |

## INŠTALÁCIA

### 11. PODMIENKY POUŽITIA

- Kompresor sa smie inštalovať a prevádzkovať len v suchých, dobre vetraných a bezprašných priestoroch, kde parametre prostredia zodpovedajú požiadavkám uvedeným v kap. 7. - Technické údaje. Kompresor sa musí inštalovať tak, aby bol ľahko prístupný pre obsluhu a údržbu a aby bol prístupný výrobný štítok.
- Kompresor musí stáť na rovnom dostatočne stabilnom podklade (pozor na hmotnosť kompresora, pozri kap. 7. - Technické údaje).
- Kompresory nemôžu byť prevádzkované vo vonkajšom prostredí, ani vo vlhkom alebo mokrom prostredí. Zariadenie je zakázané používať v priestoroch s prítomnosťou výbušných plynov, prachov alebo horľavých kvapalín.
- Pred zabudovaním kompresora do zdravotníckych zariadení musí dodávateľ posúdiť, či médium – vzduch, dané k dispozícii, vyhovuje požiadavkám daného účelu použitia. Rešpektujte s týmto zreteľom technické údaje výrobku. Klasifikáciu a hodnotenie zhody má pri zabudovaní vykonávať výrobca - dodávateľ konečného výrobku.
- Iné použitie alebo použitie nad tento rámec sa nepovažuje za používanie podľa zamýšľaného použitia. Výrobca neručí za škody z toho vyplývajúce. Riziko znáša výlučne prevádzkovateľ / používateľ.



**Kompresor smie inštalovať a po prvýkrát uviesť do prevádzky len kvalifikovaný odborník. Jeho povinnosťou je zaškoliť obsluhujúci personál o používaní a údržbe zariadenia. Inštaláciu a zaškolenie obsluhy potvrdí zápisom v dokumente o inštalovaní zariadenia.**



**Pred prvým uvedením do prevádzky sa musia odstrániť všetky istiace prvky slúžiace na fixáciu zariadenia počas dopravy – inak hrozí poškodenie výrobku.**



**Pri činnosti kompresora sa časti agregátu môžu zohriať na teploty nebezpečné pre dotyk obsluhy alebo materiálu. Nebezpečenstvo popálenia alebo požiaru! Pozor horúci povrch!**

### Podmienky okolia pri prevádzke

|                                |                       |
|--------------------------------|-----------------------|
| <i>Teplota :</i>               | +5°C až +40°C,        |
| <i>Relatívna vlhkosť max.:</i> | 70%,                  |
| <i>Absolútna vlhkosť max.</i>  | 15 g/m <sup>3</sup> . |

## 12. USTAVENIE KOMPRESORA

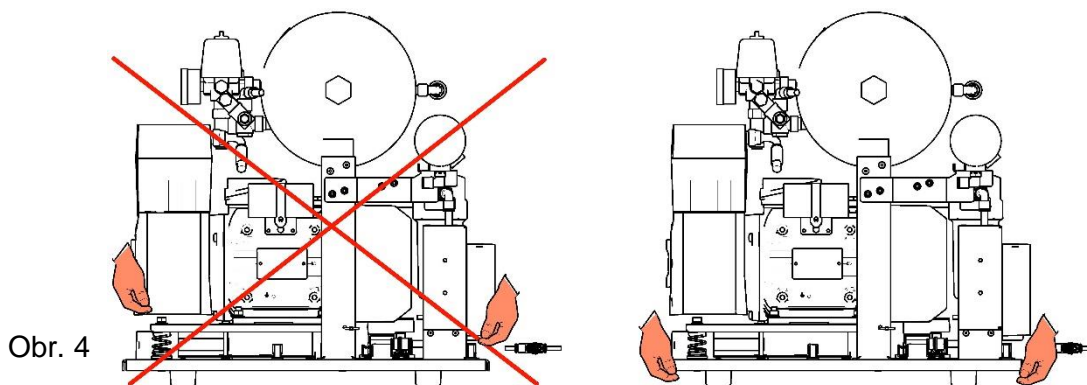


Výrobok musí inštalovať len vyškolený kvalifikovaný odborník.

- Vybaľiť kompresor z obalu.

### 12.1. Manipulácia a odfixovanie

- Uložiť kompresor na miesto prevádzky. (Obr. 4)

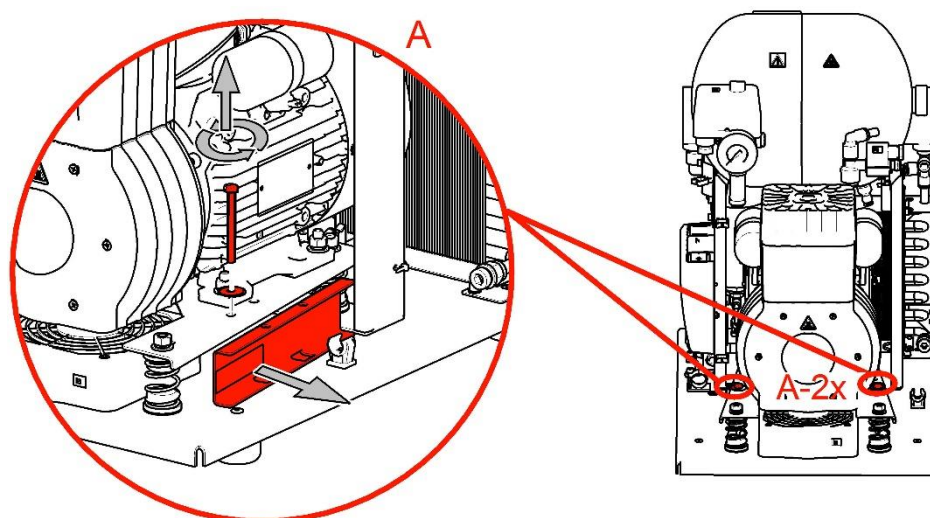


Obr. 4

- Odstrániť transportné zaistenie agregátov. (Obr. 5)



Odstrániť fixačné prvky agregátov až po ustavení a vyvážení kompresora na mieste konečného uloženia !



Obr. 5

## 13. PNEUMATICKÉ PRIPOJENIE

### 13.1. Výstup stlačeného vzduchu (Obr. 6)

Na výstup stlačeného vzduchu (2) kompresora pripojiť tlakovú hadicu zakončenú vsuvkou rýchlospojky (1) a hadicu viesť k pneumatickému rozvodu alebo priamo k spotrebiču – stomatologickej súprave.



Obr. 6



Pri kompresore v skrinke vyviesť tlakovú hadicu cez otvor v zadnej stene skrinky. (Obr. 7)

### 13.2. Výstup kondenzátu (Obr. 7)

- Pri kompresore so sušičom pripojiť hadičku na odvod kondenzátu k nádobe na kondenzát.



Obr. 7



- Pri kompresore so sušičom v skrinke vyviesť hadičku cez otvor v zadnej stene skrinky.

## 14. ELEKTRICKÉ ZAPOJENIE

Výrobok sa dodáva so šnúrou zakončenou vidlicou s ochranným kontaktom. Vidlicu sieťovej šnúry zapojiť do sieťovej zásuvky.

- Pri kompresore v skrinke vyviesť šnúru elektrického prívodu cez otvor v zadnej stene skrinky.



**Je nevyhnutne potrebné rešpektovať miestne elektrotechnické predpisy. Napätie siete a kmitočet musia súhlasiť s údajmi na prístrojovom štítku.**

- Zásuvka musí byť z bezpečnostných dôvodov dobre prístupná, aby sa výrobok v prípade nebezpečenstva mohol bezpečne odpojiť zo siete.
- Príslušný prúdový okruh musí byť v rozvode elektrickej energie istený maximálne 16 A.



**Skrinka kompresora DK50-10 S/M prevedenie 10bar, je osadená chladiacim ventilátorom a vypínačom. Skrinku je potrebné pripojiť pomocou šnúry s konektorom ku konektoru na elektropaneli kompresora. (Obr. 3)**



**Elektrický kábel sa nesmie dotýkať horúcich častí kompresora. Riziko úrazu elektrickým prúdom!**



**Elektrická šnúra na pripojenie na elektrickú sieť a vzduchové hadice nesmú byť zlomené.**

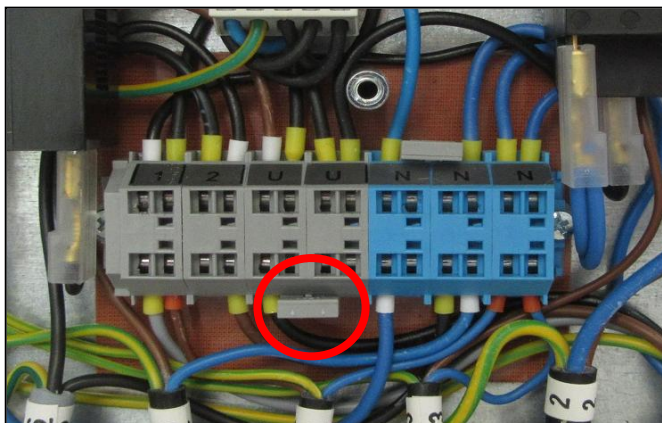
### 14.1. Vybratie mostíka

Pri skrinkovom prevedení kompresora je potrebné vybrať mostík zo svorkovnice elektropanelu. V prípade, že sa mostík nevyberie zo svorkovnice, nebude fungovať vypínač na skrinke kompresora!

- Demontovať kryt elektropanelu.
- Vybrať mostík zo svorkovnice.
- Namontovať kryt elektropanelu späť.

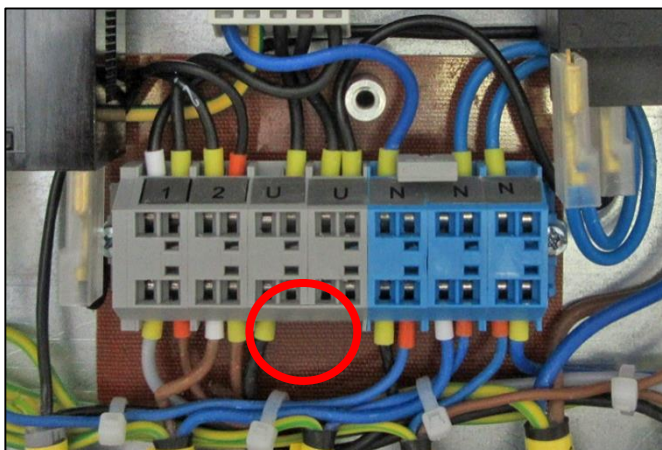
Odstránený mostík je potrebné uschovať pre prípad servisného zásahu (pozri kapitolu 19.11 - Zapojenie mostíka).

Kompresor s osadeným mostíkom



230V

Kompresory s vybratým mostíkom.



230V

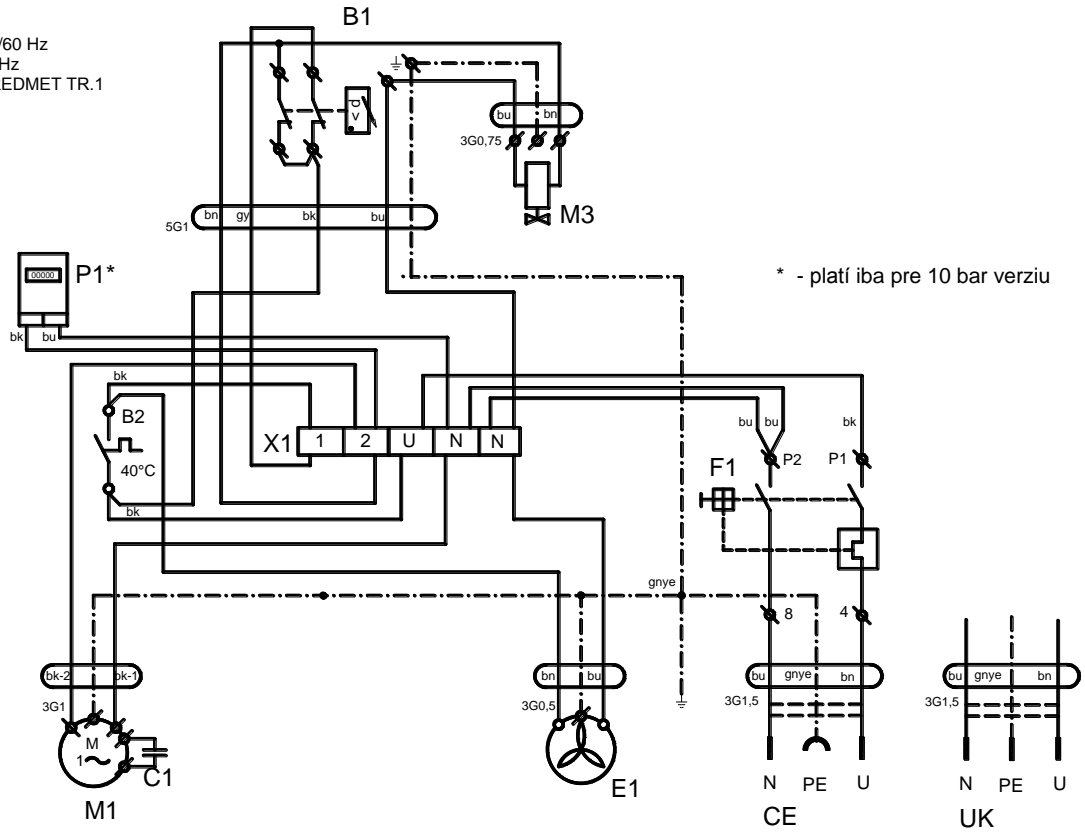


15. SCHÉMA ZAPOJENIA

DK50-10 Z, DK50-10 S

5-7 bar, 6-8 bar, 8-10 bar

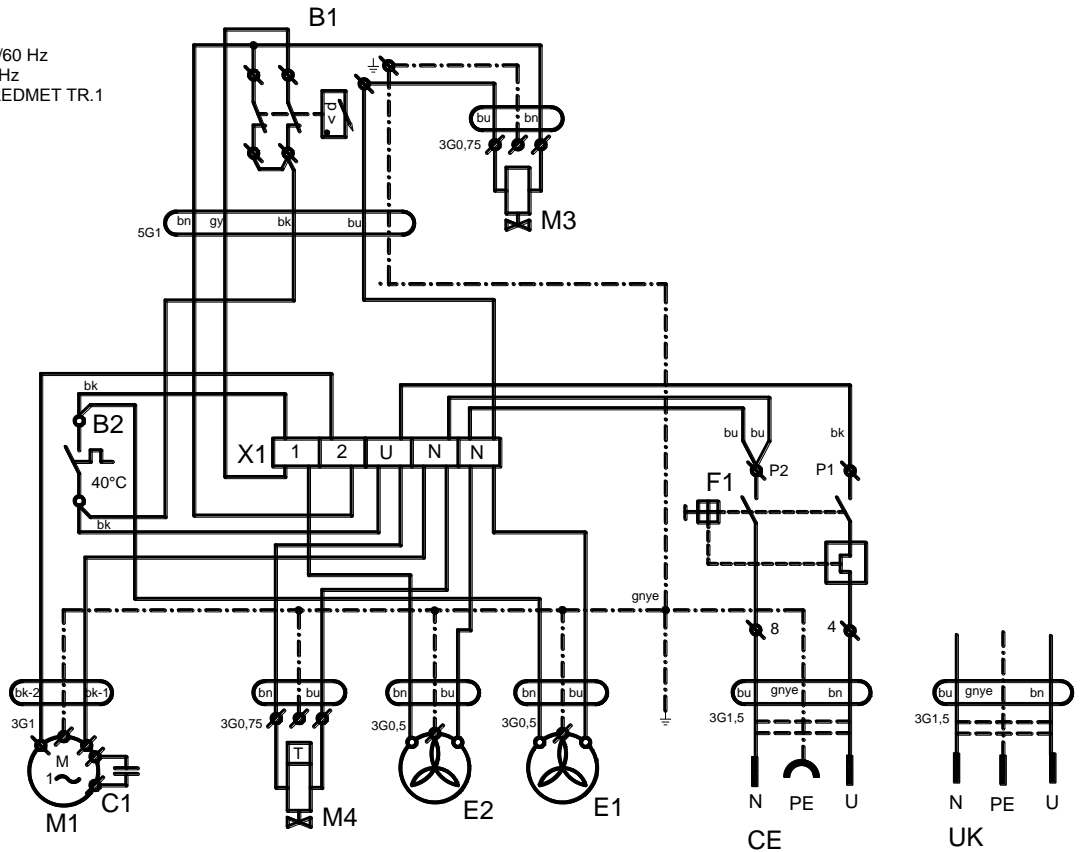
1/N/PE ~ 230V 50/60 Hz  
 ~ 115V 60Hz  
 ELECTRICKÝ PREDMET TR.1



DK50-10 Z/M, DK50-10 S/M

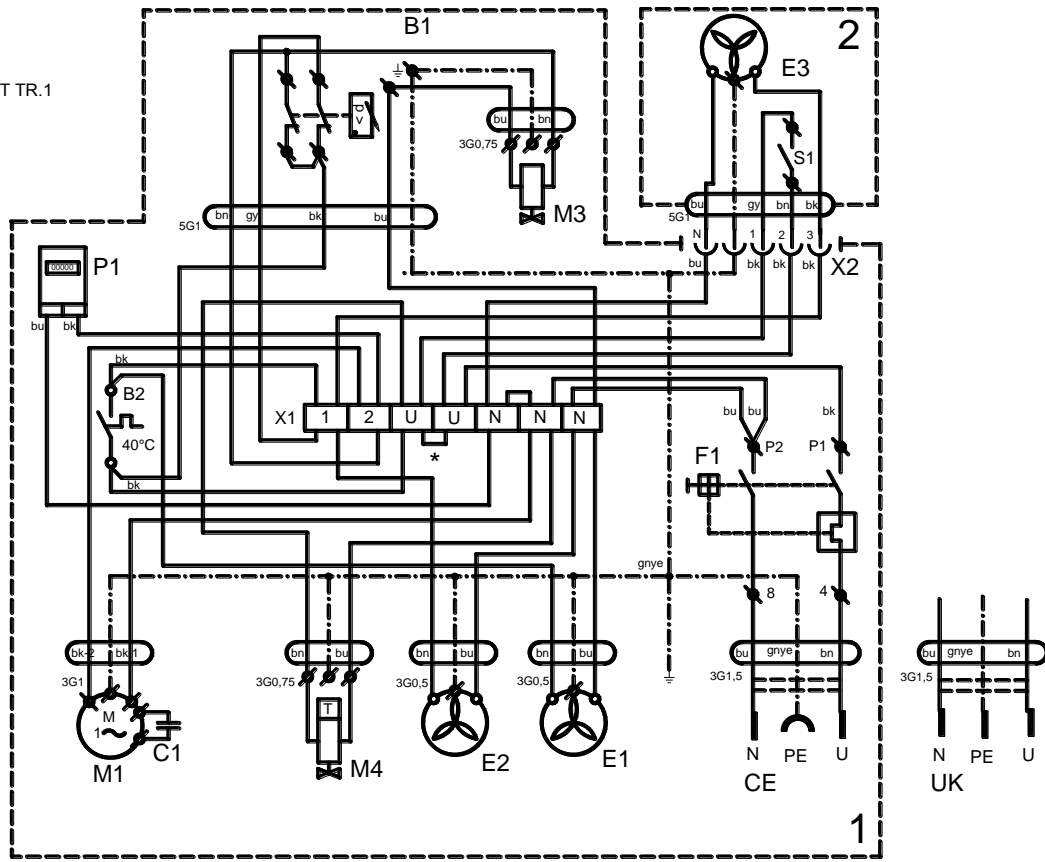
5-7bar, 6-8 bar

1/N/PE ~ 230V 50/60 Hz  
 ~ 115V 60Hz  
 ELECTRICKÝ PREDMET TR.1



**DK50-10 Z/M, DK50-10 S/M 8-10 bar**

1/N/PE ~ 230V 50/60 Hz  
 ~ 115V 60Hz  
 ELECTRICKÝ PREDMET TR.1

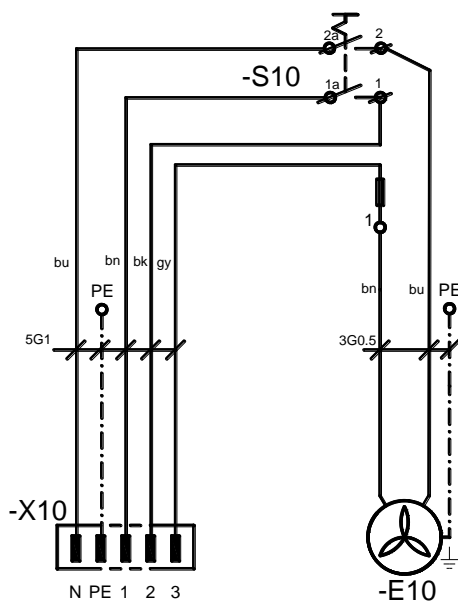


\* - platí iba pre DK50-10 Z/M verziu

1-Kompresor  
 2-Skrinka

**Skrinka kompresora DK50-10 S/M 8-10bar**

1/N/PE ~ 230V 50/60 Hz  
 ELECTRICKÝ PREDMET TR.1



**Popis k elektrickým schémam**

- M1 Motor kompresora
- E1 Ventilátor kompresora
- E2 Ventilátor sušiča
- M3 Odľahčovací ventil
- B2 Teplotný spínač
- E3,E10 Ventilátor skrinky
- X10,X2 Konektor
- C1 Kondenzátor
- B1 Tlakový spínač
- X1 Svorkovnica
- F1 Istiaci vypínač
- M4 Ventil odvodu kondenzátu
- P1 Počítadlo hodín
- S10 Vypínač

**Poznámka:**

\* - Mostík zapojiť iba pri kompresore bez skrinky (kap.19.11)

**OBSLUHA**

**PRI NEBEZPEČENSTVE ODPOJIŤ KOMPRESOR OD SIETE (VYTIAHNUŤ SIEŤOVÚ ZÁSTRČKU).**



**AGREGÁT KOMPRESORA MÁ HORÚCE POVRCHOVÉ PLOCHY. PRI DOTYKU EXISTUJE NEBEZPEČENSTVO POPÁLENIA.**



**Pri dlhšom chode kompresora sa zvýši teplota v okolí kompresora nad 40 °C a vtedy sa automaticky zopne chladiaci ventilátor. Po vychladení priestoru pod cca 32 °C sa ventilátor opäť vypne.**



**Automatické spustenie. Keď tlak v tlakovej nádrži poklesne na zapínací tlak kompresor sa automaticky zapne. Kompresor sa automaticky vypne, keď tlak vo vzdušniku dosiahne hodnotu vypínacieho tlaku.**



**Je zakázané meniť pracovné tlaky tlakového spínača nastaveného u výrobcu. Činnosť kompresora pri nižšom pracovnom tlaku ako je zapínací tlak svedčí o vysokej spotrebe vzduchu (pozri kap. Poruchy).**



**Požadovaný stupeň sušenia je možné dosiahnuť len pri dodržaní predpísaných prevádzkových podmienok!**



**Pri prevádzke sušiča pri tlaku nižšom ako je minimálny pracovný tlak sa zníži účinnosť sušenia a zhorší sa dosahovaný rosný bod!**



**PRI PREVÁDZKE SUŠIČA PRI TEPLOTE OKOLIA VYŠŠEJ AKO JE MAXIMÁLNA PREVÁDZKOVÁ TEPLOTA MÔŽE DÔJSŤ K POŠKODENIU SUŠIČA!**

**16. PRVÉ UVEDENIE DO PREVÁDZKY**

- Skontrolovať, či boli odstránené všetky fixačné prvky použité počas prepravy.
- Skontrolovať správne pripojenie vedení stlačeného vzduchu.
- Skontrolovať riadne pripojenie na elektrickú sieť.
- Skontrolovať polohu istiaceho vypínača, musí byť v polohe „I“. V prípade, že sa nachádza v polohe „0“, zapnúť vypínač (4) do polohy „I“. (Obr. 8)
- Skontrolovať, či skrinka kompresora DK50-10 S/M (len 8-10bar) je prepojená s kompresorom pomocou kábla s konektorom. (Obr. 3)
- Pri kompresore DK50-10 S/M (8-10bar) zapnúť aj vypínač (5) na prednej strane skrinky do polohy „I“, zelená kontrolka signalizuje stav zariadenia v prevádzke. (Obr. 8)
- Pri kompresore v skrinke skontrolovať vybratie mostíka zo svorkovnice na elektropaneli. (Kap.14.1.)



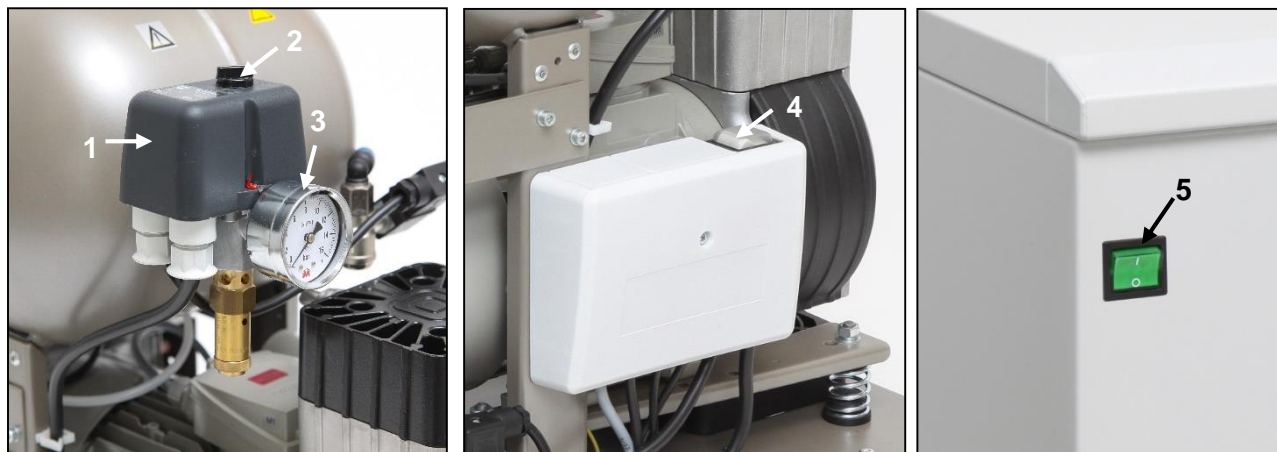
**Kompresor neobsahuje záložný zdroj energie.**

## 17. ZAPNUTIE KOMPRESORA

(Obr. 8)

Kompresor zapnúť na tlakovom spínači (1) otočením prepínača (2) do polohy „I“. Skontrolovať polohu istiaceho vypínača, musí byť v polohe „I“. Ak nie je, zapnúť vypínač (4) do polohy „I“. Pri kompresore DK50-10 S/M (8-10bar) aj vypínač (5) na prednej strane skrinky, kontrolka sa rozsvieti na zeleno. Kompresor začne pracovať, naplní vzdušník na vypínací tlak a tlakový spínač vypne kompresor. Ďalej už kompresor pracuje v automatickom režime, podľa spotreby stlačeného vzduchu sa kompresor zapína a vypína.

Hodnoty zapínacieho a vypínacieho tlaku skontrolovať na tlakomere (3). Hodnoty môžu byť v tolerancii  $\pm 10\%$ . Tlak vzduchu vo vzdušníku nesmie prekročiť povolený prevádzkový tlak.



Obr. 8



**Pri kompresore nie je dovolené svojvoľne meniť tlakové medze tlakového spínača. Tlakový spínač (1) bol nastavený u výrobcu a ďalšie nastavenie zapínacieho a vypínacieho tlaku môže vykonať iba kvalifikovaný odborník vyškolený výrobcom.**

**Kompresor** – kompresor pri prvom zapnutí a uvedení do činnosti sa naplní vzdušník na vypínací tlak a tlakový spínač vypne kompresor. Ďalej kompresor pracuje už v automatickom režime, podľa spotreby stlačeného vzduchu sa kompresor zapína a vypína.

**Kompresor so sušičom** – kompresor pracuje rovnako ako v predchádzajúcom prípade avšak počas činnosti kompresora stlačený vzduch prechádza sušičom, ktorý odoberá vlhkosť zo stlačeného vzduchu.

## 18. VYPNUTIE KOMPRESORA

(Obr. 8)

Vypnutie kompresora kvôli vykonaniu servisu alebo z iného dôvodu sa vykoná na tlakovom spínači (1) otočením prepínača (2) do polohy „0“ a **vytiahnutím sieťovej vidlice zo zásuvky**. Kompresor je tým odpojený od napájacej siete. Otvorením vypúšťacieho ventilu (Obr. 1) znížiť tlak vo vzdušníku na nulu.

## ÚDRŽBA

### 19. ÚDRŽBA VÝROBKU

#### Upozornenie!

Prevádzkovateľ je povinný zabezpečiť vykonávanie opakovaných skúšok zariadenia minimálne 1x za 24 mesiacov (EN 62353) alebo v intervaloch, ktoré určujú príslušné národné právne predpisy. O výsledkoch skúšok musí byť vykonaný záznam (napr.: podľa EN 62353, Príloha G) spolu s metódami merania.

Zariadenie je konštruované a vyrobené tak, aby jeho údržba bola minimálna. Pre riadnu a spoľahlivú činnosť kompresora je však potrebné vykonávať práce podľa nasledujúceho popisu.



Pred začatím prác týkajúcich sa údržby kompresora je nutné skontrolovať, či je možné odpojiť kompresor od spotrebiča, aby tým nevzniklo riziko poškodenia zdravia alebo ohrozenia života osoby používajúcej daný spotrebič, prípadne iné materiálne škody!



Počas činnosti kompresora, alebo tesne po jej ukončení majú časti agregátu (hlava, valec, tlaková hadica ) vysokú teplotu – nedotýkať sa uvedených častí!



Opravné práce, ktoré presahujú rámec bežnej údržby, smie vykonávať iba kvalifikovaný odborník alebo zákaznícky servis výrobcu. Používajte iba náhradné diely a príslušenstvo predpísané výrobcom.



**PRED VYPÚŠŤANÍM STLAČENÉHO VZDUCHU Z PNEUMATICKÉHO ROZVODU (VZDUŠNÍKA) SI TREBA CHRÁNIŤ ZRAK, POUŽIŤ OCHRANNÉ OKULIARE.**

Kompresor prevedenie 8-10bar, je osadený počítadlom hodín (Obr. 3).

Nižšie uvedené práce môže na pracovisku vykonať len zaškolený pracovník nasledovným spôsobom:



**PRED ZAČATÍM VYKONÁVANIA NASLEDUJÚCICH PRÁC NA ÚDRŽBE JE NUTNÉ VYPNÚŤ KOMPRESOR, ODPOJIŤ HO ZO SIETE (VYTIAHNUŤ SIEŤOVÚ ZÁSTRČKU) A VYPUSTIŤ STLAČENÝ VZDUCH ZO VZDUŠNÍKA.**



Pred údržbou, servisom výrobku alebo pripájaním / odpájaním prívodu stlačeného vzduchu nechať zariadenie vychladnúť!"



Uzemňovací vodič odpojený počas servisného zásahu je potrebné po ukončení prác opätovne pripojiť na pôvodné miesto.

## 19.1. Intervaly údržby

| Časový interval ***  | 1 x za deň | 1 x za týždeň | 1 x za 1 rok | 1 x za 2 roky | 2000 hodín | 4000 hodín | 6000 hodín | 8000 hodín | 10000 hodín | 12000 hodín | Kapitola | Sada náhradných dielov | Vykoná                 |
|--|------------|---------------|--------------|---------------|------------|------------|------------|------------|-------------|-------------|----------|------------------------|------------------------|
| Kontrola činnosti výrobu   | x          |               |              |               |            |            |            |            |             |             | 19.2     | -                      | obsluha                |
| Vypustiť kondenzát zo vzdušníka - Pri vysokej RH )**<br>- Vyliať zachytený kondenzát z fľaše )**** | x          |               |              |               |            |            |            |            |             |             | 19.5     | -                      | obsluha                |
| Vypustiť kondenzát zo vzdušníka<br>- Pri bežnej RH )**   |            | x             |              |               |            |            |            |            |             |             | 19.5     | -                      | obsluha                |
| Kontrola funkcie výrobu  |            | x             |              |               |            |            |            |            |             |             | 9        | -                      | obsluha                |
| Kontrola tesnosti spojov a kontrolná prehliadka zariadenia   |            |               | x            |               |            |            |            |            |             |             | 19.3     | -                      | kvalifikovaný odborník |
| Kontrola elektrických spojov   |            |               | x            |               |            |            |            |            |             |             | 19.4     | -                      | kvalifikovaný odborník |
| Kontrola chladiča a ventilátora  |            |               | x            |               |            |            |            |            |             |             | 19.10    | -                      | kvalifikovaný odborník |
| Výmena filtračnej vložky filtra sušiča   |            |               | x            |               |            |            |            |            |             |             | 19.8     | 025200304-000          | kvalifikovaný odborník |
| Kontrola poistného ventilu   |            |               | x            |               |            |            |            |            |             |             | 19.6     | -                      | kvalifikovaný odborník |
| Vykonať „Opakovanú skúšku“ podľa EN 62353  |            |               |              | x             |            |            |            |            |             |             | 19       | -                      | kvalifikovaný odborník |
| Výmena vstupného filtra agregátu )*  |            |               |              | x             |            | x          |            | x          |             | x           | 19.7     | 025200126-000          | kvalifikovaný odborník |

)\* platí údaj v hodinách, ak nie je dostupný, potom platí údaj v rokoch

)\*\* platí len pre kompresor bez sušiča

)\*\*\* Pri prevedení kompresora 60 Hz sa časový interval v hodinách skráti o 20 %

(2000h./1600h., 4000h./3200h., 6000 h./4800h., 8000h./6400h., 10000h./8000h., 12000h./9600h.)

)\*\*\*\* platí len pre kompresor so sušičom

## 19.2. Kontrola činnosti

- Kontrolovať stav agregátov – agregáty musia mať rovnomerný chod, bez vibrácií, primeranú hlučnosť. V prípade negatívneho výsledku hľadať príčinu stavu alebo volať servis.
- Kontrolovať činnosti ventilátorov (zrakom) – ventilátory musia byť v činnosti v čase, keď sú v činnosti agregáty. V prípade negatívneho výsledku hľadať príčinu stavu alebo volať servis.
- Kontrolovať neporušenosť prívodného kábla, pneumatických hadíc. Poškodené diely vymeniť alebo volať servis.
- Kontrola teploty okolia – teplota okolia musí byť pod povolenou teplotou (40 °C). V prípade vyššej teploty zlepšiť chladenie v miestnosti.
- Pri kompresore so sušičom vzduchu - na fľaši na kondenzát uvoľniť zátku a vyliť kondenzát.

## 19.3. Kontrola tesnosti pneumatických spojov a kontrolná prehliadka zariadenia

### Kontrola tesnosti:

- Kontrolu tesnosti pneumatických rozvodov kompresora vykonať počas činnosti – tlakovania kompresora.
- Analyzátorom netesností alebo mydlovou vodou kontrolovať tesnosť spojov. Ak je indikovaná netesnosť, spoj je potrebné dotiahnuť, prípadne spoj utesniť.

### Prehliadka zariadenia:

- Skontrolovať stav agregátu kompresora - rovnomernosť chodu, primeraná hlučnosť.
- Kontrola činnosti ventilátorov - ventilátory musia byť v činnosti v predpísaných cykloch činnosti kompresora.
- Kontrola funkcie teplotného spínača (B2) – teplotný spínač zahriať na teplotu vyššiu ako 40 °C (napr. teplotnou pištoľou – Pozor, nepôsobiť vysokou teplotou na plastové diely v okolí, môže dôjsť k deformácii plastov). Po dosiahnutí teploty 40 °C sa uvedie do činnosti ventilátor EV1 (aj EV2, v prípade kompresora so sušičom) – kompresor musí byť pod napätím.
- Skontrolovať stav filtrov – filtre musia byť bez poškodenia a primerane čisté.
- Skontrolovať stav samotného agregátu, skontrolovať, či nie sú nečistoty v kľukovej skrini, príp. vôľa na kľukovom hriadeli.

V prípade zistených nedostatkov, chybné súčiastky vymeniť.

## 19.4. Kontrola elektrických spojov



**Kontrolu elektrických spojov výrobku vykonávať pri odpojenom sieťovom napätí!**

### Kontrola

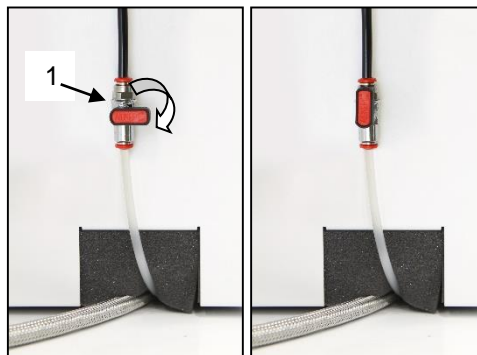
- Skontrolovať mechanickú funkčnosť hlavného vypínača.
- Skontrolovať neporušenosť prívodného kábla, pripojenie vodičov.
- Vizualne skontrolovať pripojenie káblov na svorkovnicu.
- Skontrolovať všetky skrutkové spoje ochranného zelenožltého vodiča PE.

## 19.5. Vypustenie kondenzátu

### Kompresory (Obr. 9)

Pri pravidelnej prevádzke sa odporúča vypustiť kondenzát z tlakovej nádoby. Kompresor vypnúť zo siete a tlak vzduchu v zariadení znížiť na tlak max. 1 bar, napríklad odpustením vzduchu cez pripojené zariadenie. Hadicu s odkalovacím ventilom nasmerovať do vopred pripravenej nádoby a otvorením vypúšťacieho ventilu (1) vypustiť kondenzát z nádrže.

Obr. 9



Vypúšťací ventil otvárať opatrne a postupne. Veľké otvorenie vypúšťacieho ventilu je sprevádzané výrazným akustickým prejavom a nekontrolovaným vystreknutím nahromadeného kondenzátu.

Kompresor je možné na výpusť kondenzátu zo vzdušníka vybaviť Automatickým odvodom kondenzátu (AOK), ktorý zabezpečí odvádzanie kondenzátu bez zásahu obsluhy (pozri kap. - Doplnkové vybavenie).

Obr. 10



### Kompresory so sušičom vzduchu (Obr. 10)

Pri kompresore so sušičom vzduchu sa kondenzát automaticky vylučuje do fľaše. Fľašu je potrebné pravidelne vyprázdňovať.



Sledovať naplnenie fľaše po značku 1l / 2l (podľa objemu fľaše), najneskôr raz za deň. V prípade nedodržania intervalu vylievania nádoby na kondenzát môže dôjsť k pretečeniu nádoby.



**PRED NASLEDOVNÝMI KONTROLAMI JE POTREBNÉ:**

**Pri prevedeniach kompresora so skrinkou DK50-10 S, DK50-10 S/M - odložiť skrinku / nadvihnúť skrinku smerom nahor.**

**Pri prevedení kompresora so skrinkou DK50-10 S/M 10bar - demontovať veko skrinky, odpojiť konektor skrinky od konektora kompresora a odložiť skrinku / nadvihnúť skrinku smerom nahor.**

## 19.6. Kontrola poistného ventilu

(Obr. 11)

Pri prvom uvedení kompresora do prevádzky treba skontrolovať správnu funkciu poistného ventilu. Skrutku (2) poistného ventilu (1) otočiť niekoľko otáčok doľava kým vzduch cez poistný ventil nevyfúkne. Poistný ventil nechať len krátko voľne vyfúknuť. Skrutku (2) otáčať doprava až na doraz, ventil musí byť teraz opäť zatvorený.

Obr. 11







Poistný ventil sa nesmie používať na odtlakovanie vzdušníka. Môže to ohroziť funkciu poistného ventilu. U výrobcu je nastavený na povolený maximálny tlak, je preskúšaný a označený. Nesmie sa prestavovať!

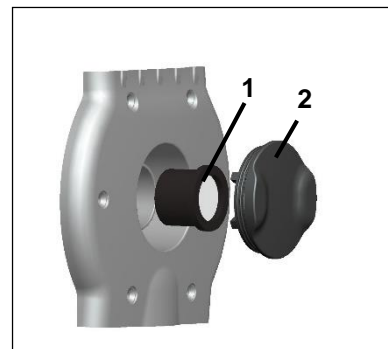


**POZOR! STLAČENÝ VZDUCH MÔŽE BYŤ NEBEZPEČNÝ. PRI ODFÚKNUTÍ VZDUCHU SI TREBA CHRÁNIŤ ZRAK. NEBEZPEČENSTVO POŠKODENIA ZRAKU.**

### 19.7. Výmena vstupného filtra

(Obr. 12)

- Rukou vytiahnuť gumenú zátku (2).
- Znečistený vstupný filter (1) vybrať.
- Vložiť nový filter a nasadiť gumenú zátku.

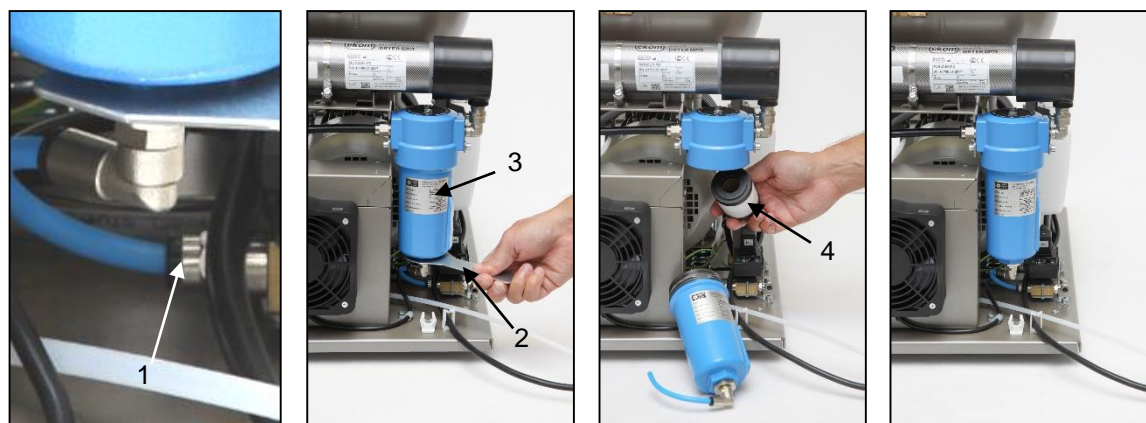


Obr. 12

### 19.8. Výmena filtračnej vložky vo filtri

(Obr. 13)

- Vytiahnuť hadičku (1) z rýchlospojky.
- Kľúčom (2) povoliť nádobku filtra (3) a demontovať.
- Filtračnú vložku (4) demontovať jej vytiahnutím smerom dolu.
- Vložiť novú vložku.
- Nasadiť nádobku filtra.
- Kľúčom jemne dotiahnuť nádobku filtra.
- Osadiť hadičku späť do rýchlospojky.



Obr. 13

### 19.9. Kontrola chladiča a ventilátora (Obr. 2)

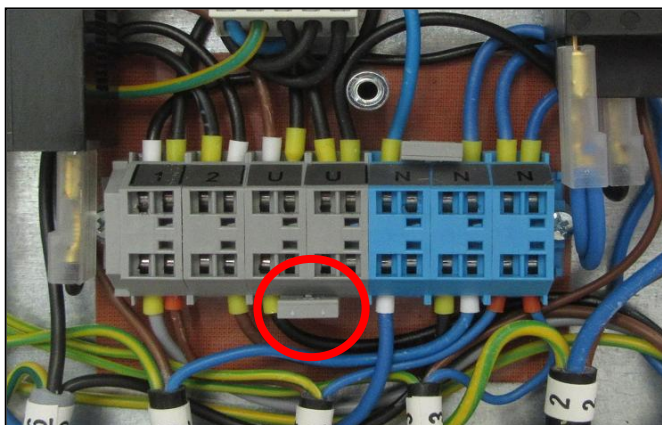
Aby bolo sušenie účinné, je treba udržiavať celé zariadenie a najmä ventilátor kompresora, ventilátor chladiča (21) a chladič (14) v čistote – odsať alebo stlačeným vzduchom prefúknuť usadený prach z povrchu chladiacich rebier a ventilátorov.

### 19.10. Zapojenie mostíka

Pri skrinkovom prevedení kompresora, môže vzniknúť potreba pri servisnom zásahu spustiť kompresor mimo skrinky. To znamená bez pripojeného konektora skrinky. Aby toto bolo možné, je potrebné osadiť prepojovací mostík do elektrickej krabice.

- Kompresory DK50-10 S pri činnosti mimo skrinky musia mať **vytvorený elektrický prepój** (Obr.14).

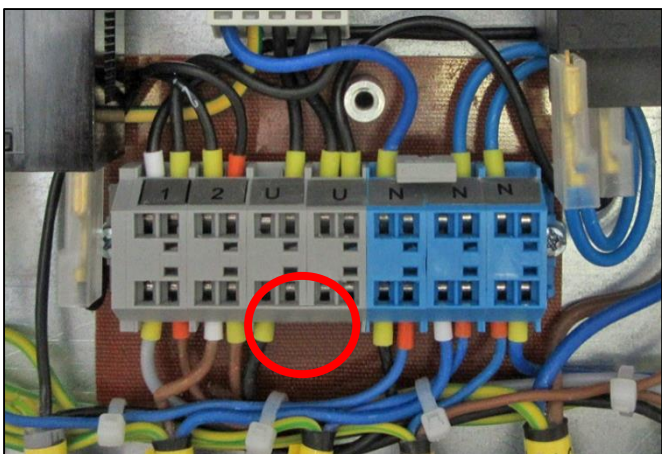
Obr. 14



230V

- Kompresory DK50 - 10 S pri činnosti v skrinke musia mať **elektrický prepój odstránený** (Obr.15).

Obr. 15



230V

**VYHLÁDÁVANIE PORÚCH A ICH ODSTRÁNENIE**

**PRED ZÁSAHOM DO ZARIADENIA JE POTREBNÉ ZNÍŽIŤ TLAK VZDUCHU VO VZDUŠNÍKU NA NULU A ODPOJIŤ ZARIADENIE OD ELEKTRICKEJ SIETE.**

Aby sa zachovala trvalá účinnosť sušenia, je treba udržiavať celé zariadenie a najmä ventilátor chladiča v čistote – občas odsať z povrchu chladiacich rebier usadený prach.

Činnosti súvisiace s odstraňovaním porúch môže vykonávať len kvalifikovaný odborník servisnej služby.

| <b>PORUCHA</b>   | <b>MOŽNÁ PRÍČINA</b>   | <b>SPÔSOB ODSTRÁNENIA</b>   |
|--|--|---|
| Kompresor sa nerozbieha                                  | V tlakovom spínači nie je napätie<br><br>Prerušené vinutie motora, poškodená tepelná ochrana<br>Chybný kondenzátor<br>Zadretý piest alebo iná rotačná časť<br>Naspína tlakový spínač | Kontrola napätia v zásuvke<br>Kontrola stavu istiaceho vypínača - uviesť do stavu zapnuté „I“<br>Uvoľnený vodič zo svorky - opraviť<br>Kontrola elektrickej šnúry - chybnú vymeniť<br>Motor vymeniť, resp. previnúť vinutie<br><br>Kondenzátor vymeniť<br>Poškodené časti vymeniť<br>Skontrolovať funkciu tlakového spínača |
| Kompresor spína často                                    | Únik vzduchu z pneumatického rozvodu<br>Netesnosť spätného ventilu (SV)<br><br>V tlakovej nádobe je väčšie množstvo skondenzovanej kvapaliny<br>Nízka výkonnosť kompresora           | Kontrola pneumatického rozvodu – uvoľnený spoj utesniť<br>SV vyčistiť, vymeniť tesnenia, vymeniť SV<br>Vypustiť skondenzovanú kvapalinu<br><br>Kontrola času naplnenia vzdušníka  |
| Nízky tlak vo vzdušníku (kompresor je v činnosti trvale) | Vysoká spotreba vzduchu spotrebičom, Netesnosti v pneumatickom rozvode, Nízka výkonnosť agregátu<br>Porucha agregátu<br>Porucha sušiča   |   |
| Chod kompresora sa predlžuje                             | Únik vzduchu z pneumatického rozvodu<br>Opotrebený piestny krúžok<br>Znečistený vstupný filter<br>Nesprávna funkcia solenoidného ventilu   | Kontrola pneumatického rozvodu – uvoľnený spoj utesniť<br>Opotrebený piestny krúžok vymeniť<br>Znečistený filter nahradiť novým<br>Opraviť alebo vymeniť ventil alebo cievku  |
| Kompresor je hlučný (klepanie, kovové zvuky)             | Poškodené ložisko piesta, ojnice, ložisko motora<br>Uvoľnený (prasknutý) tlmiaci člen (pružina)  | Poškodené ložisko vymeniť<br><br>Poškodenú pružinu nahradiť   |
| Sušič nesuší (vo vzduchu sa objavuje kondenzát) *        | Nefunkčný ventilátor chladiča  | Ventilátor vymeniť<br>Preveriť prívod elektrickej energie   |
|  | Poškodený sušič  | Vymeniť sušič   |
|  | Nefunkčný automatický odvod kondenzátu   | Vyčistiť / vymeniť  |

)\* Po poruche sušiča je nutné dôkladne vyčistiť vnútorný povrch vzdušníka a skondenzovanú kvapalinu dokonale odstrániť.

**Skontrolovať vlhkosť vypúšťaného vzduchu zo vzdušníka (pozri kap. 7 - Technické údaje), na zabezpečenie ochrany pripojeného zariadenia pred poškodením!**

## 20. INFORMÁCIE O OPRAVÁRENSKEJ SLUŽBE

Záručné a mimozáručné opravy zabezpečuje výrobca alebo organizácie a opravárske osoby, o ktorých informuje dodávateľ.

*Upozornenie !*

Výrobca si vyhradzuje právo vykonať na výrobku zmeny, ktoré však neovplyvnia podstatné vlastnosti prístroja.

## 21. Odstavenie

V prípade, že sa kompresor nebude dlhší čas používať, odporúča sa vypustiť kondenzát z tlakovej nádrže a kompresor uviesť do prevádzky asi na 10 minút s otvoreným ventilom na vypúšťanie kondenzátu (1) (obr. 9). Potom kompresor vypnúť vypínačom (2) na tlakovom spínači (1) (obr.8), uzatvoriť ventil na vypúšťanie kondenzátu a odpojiť zariadenie od elektrickej siete.

## 22. LIKVIDÁCIA PRÍSTROJA

- Odpojiť zariadenie od elektrickej siete.
- Vypustiť tlak vzduchu v tlakovej nádrži otvorením ventilu na vypúšťanie kondenzátu (1) (obr. 9).
- Zariadenie zlikvidovať podľa miestne platných predpisov.
- Triedenie a likvidáciu odpadu zadať špecializovanej organizácii.
- Časti výrobku po skončení jeho životnosti nemajú negatívny vplyv na životné prostredie.

**OBSAH**

|   |            |
|---|------------|
| <b>DŮLEŽITÉ INFORMACE .....</b>                     | <b>200</b> |
| 1. SHODA S POŽADAVKY SMĚRNIC EVROPSKÉ UNIE .....    | 200        |
| 2. URČENÉ POUŽITÍ .....                             | 200        |
| 3. KONTRAINDIKACE A VEDLEJŠÍ ÚČINKY .....           | 200        |
| 4. UPOZORNĚNÍ A SYMBOLY .....                       | 200        |
| 5. UPOZORNĚNÍ .....                                 | 201        |
| 6. PODMÍNKY SKLADOVÁNÍ A PŘEPRAVY .....             | 203        |
| 7. TECHNICKÉ ÚDAJE .....                            | 204        |
| 8. POPIS VÝROBKU .....                              | 210        |
| 9. FUNKCE VÝROBKU .....                             | 211        |
| 10. PNEUMATICKÉ SCHÉMA .....                        | 215        |
| <b>INSTALACE .....</b>                              | <b>216</b> |
| 11. PODMÍNKY POUŽITÍ .....                          | 216        |
| 12. UMÍSTĚNÍ KOMPRESORU .....                       | 217        |
| 13. PNEUMATICKÉ PŘIPOJENÍ .....                     | 218        |
| 14. ELEKTRICKÉ ZAPOJENÍ .....                       | 218        |
| 15. SCHÉMA ZAPOJENÍ .....                           | 220        |
| <b>OBSLUHA .....</b>                                | <b>222</b> |
| 16. PRVNÍ UVEDENÍ DO PROVOZU .....                  | 222        |
| 17. ZAPNUTÍ KOMPRESORU .....                        | 223        |
| 18. VYPNUTÍ KOMPRESORU .....                        | 223        |
| <b>ÚDRŽBA .....</b>                                 | <b>224</b> |
| 19. ÚDRŽBA VÝROBKU .....                            | 224        |
| <b>VYHLEDÁVÁNÍ PORUCH A JEJICH ODSTRANĚNÍ .....</b> | <b>230</b> |
| 20. INFORMACE O SERVISU .....                       | 231        |
| 21. ODTAVENÍ Z PROVOZU .....                        | 231        |
| 22. LIKVIDACE PŘÍSTROJE .....                       | 231        |
| <b>PŘÍLOHA .....</b>                                | <b>232</b> |
| 23. ZÁZNAM O INSTALACI .....                        | 238        |

## DŮLEŽITÉ INFORMACE

### 1. SHODA S POŽADAVKY SMĚRNIC EVROPSKÉ UNIE

Tento výrobek je ve shodě s požadavky směrnic MDD 93/42/EHS a 2006/42/EHS a při dodržení všech bezpečnostních pokynů je pro určené použití bezpečný.

### 2. URČENÉ POUŽITÍ

Kompresor se používá jako zdroj čistého, bezolejového stlačeného vzduchu pro napájení stomatologické soupravy, přístrojů a zařízení v laboratořích, kde stlačený vzduch vyhovuje svými parametry a vlastnostmi.



**Vzduch kompresoru není bez jeho další úpravy vhodný pro připojení k přístrojům pro umělou ventilaci plic.**

Jakékoliv použití výrobku nad rámec určeného použití se považuje za nesprávné. Výrobce nemůže nést odpovědnost za jakékoli škody nebo zranění způsobené nesprávným použitím.

### 3. KONTRAINDIKACE A VEDLEJŠÍ ÚČINKY

Nejsou známy žádné kontraindikace ani vedlejší účinky.

### 4. UPOZORNĚNÍ A SYMBOLY

V návodu k použití, na obalech a na výrobku se pro zvlášť důležité údaje používají následující názvy a symboly:



Všeobecné upozornění



Výstrah



Pozor, nebezpečí úrazu elektrickým proudem



Přečtěte si návod k použití



Značka CE



Kompresor je ovládán automaticky a může se spustit bez výstrahy.











Pozor! Horký povrch.



Připojení ochranného vodiče



Svorka pro ekvipotenciální pospojování

-  Střídavý proud
-  Manipulační značka na obalu – KŘEHKÉ
-  Manipulační značka na obalu – TÍMTO SMĚREM NAHORU
-  Manipulační značka na obalu – CHRAŇTE PŘED DEŠTĚM
-  Manipulační značka na obalu – TEPLOTNÍ OMEZENÍ
-  Manipulační značka na obalu – OMEZENÉ STOHOVÁNÍ
-  Značka na obalu – RECYKLOVATELNÝ MATERIÁL
-  Výrobce

## 5. UPOZORNĚNÍ

Výrobek je navržen a vyroben tak, aby byl při stanoveném způsobu používání bezpečný pro uživatele i pro jeho okolí. Proto je zapotřebí se řídit následujícími upozorněními.

### 5.1. Všeobecná upozornění

**NÁVOD K POUŽITÍ SI PŘED POUŽITÍM PEČLIVĚ PŘEČTĚTE A USCHOVEJTE PRO BUDOUCÍ POUŽITÍ!**

- Tato uživatelská příručka obsahuje pokyny pro správnou montáž, používání a údržbu výrobku. Po pečlivém prostudování této příručky získáte informace potřebné ke správnému používání výrobku v souladu s jeho určeným použitím.
- Ponechte si originální obal pro případné vrácení výrobku. Náležitou ochranu zařízení při přepravě umožní pouze originální obal. Pokud budete nezbytně výrobek vrátit během záruční doby, pak výrobce nenes odpovědnost za škody způsobené jeho nesprávným zabalením.
- Tato záruka se nevztahuje na škody vyplývající z používání příslušenství jinak než způsobem předepsaným nebo doporučeným výrobcem.
- Výrobce poskytuje záruku na bezpečnost, spolehlivost a funkčnost zařízení, pouze pokud:
  - montáž, nová nastavení, změny, rozšíření a opravy provede výrobce nebo organizace schválená výrobcem,
  - je zařízení používáno v souladu s uživatelskou příručkou.
- Uživatelská příručka odpovídá konfiguraci výrobku a je v souladu s bezpečnostními a technickými normami platnými v době jejího tisku. Výrobce si vyhrazuje veškerá práva na ochranu svých konfigurací, metod a názvů.

- Překlad této příručky byl zajištěn dle nejlepšího svědomí a vědomí. V případě jakýchkoliv nejasností je rozhodující znění slovenské verze.

## 5.2. Všeobecná bezpečnostní upozornění

Výrobce navrhl a vyrobil výrobek tak, aby bylo při správném používání podle určení minimalizováno jakékoli nebezpečí. Výrobce považuje za svou povinnost uvést následující všeobecná bezpečnostní opatření.

- Při provozu výrobku je nutné respektovat zákony a místní předpisy platné v místě použití. V zájmu bezpečného průběhu práce jsou za dodržování předpisů odpovědní provozovatel a uživatel.
- Bezpečnost obsluhujícího personálu a bezporuchový provoz výrobku jsou zaručeny pouze při používání originálních částí výrobku. Používejte pouze příslušenství a náhradní díly uvedené v technické dokumentaci nebo vysloveně povolené výrobcem.
- Před každým použitím výrobku je nutné, aby se uživatel přesvědčil o řádné funkci a bezpečném stavu výrobku.
- Uživatel musí být obeznámen s obsluhou přístroje.
- Výrobek není určen pro provoz v prostorách, kde hrozí nebezpečí výbuchu.
- Pokud v přímé souvislosti s provozem přístroje dojde k nežádoucí události, uživatel je povinen o této události bezodkladně informovat svého dodavatele.

## 5.3. Bezpečnostní upozornění k ochraně před elektrickým proudem

- Zařízení může být připojeno pouze k řádně nainstalované zásuvce s ochranným připojením.
- Před připojením výrobku je třeba zkontrolovat, zda hodnoty síťového napětí a síťového kmitočtu uvedené na výrobku odpovídají hodnotám napájecí sítě.
- Před uvedením výrobku do provozu je třeba zkontrolovat případné poškození připojovaných vzduchových a elektrických rozvodů. Poškozená pneumatická a elektrická vedení je nutné okamžitě vyměnit.
- Při nebezpečných situacích nebo technických poruchách je nutné výrobek ihned odpojit od sítě (vytáhnout síťovou zástrčku).
- Před zahájením jakýchkoli prací souvisejících s opravami a údržbou proveďte následující:
  - vytáhněte síťovou zástrčku ze zásuvky
  - vypusťte tlak z tlakové nádrže a odvzdušněte tlakové potrubí
- Instalaci výrobku smí provádět pouze kvalifikovaný odborník.



## 6. PODMÍNKY SKLADOVÁNÍ A PŘEPRAVY

Kompresor je ze závodu zasílán v přepravním obalu. Tento obal chrání výrobek před poškozením při přepravě.



**Je-li to možné, používejte při přepravě kompresoru vždy originální obal. Kompresor přepravujte nastojato, vždy zajištěný přepravním upevněním.**



Během přepravy a skladování chraňte kompresor před vlhkostí, nečistotami a extrémními teplotami. Kompresory v originálním obalu lze skladovat v teplých, suchých a bezprašných prostorech. Neskladujte v prostorech společně s chemickými látkami.



Je-li to možné, obalový materiál uschovejte. Pokud to možné není, zlikvidujte obalový materiál v souladu se zásadami ochrany životního prostředí. Přepravní kartón lze přidat ke starému papíru.



**Kompresor se smí přepravovat pouze bez tlaku. Před přepravou je nezbytně nutné vypustit tlak vzduchu z tlakové nádrže a tlakových hadic a vypustit kondenzát ze vzdušníku.**



**Zařízení je zakázáno skladovat a přepravovat mimo definované podmínky, viz níže.**

### Podmínky okolí při skladování a přepravě

Výrobky je možné skladovat v prostorách a dopravních prostředcích beze stop těkavých chemických látek za následujících podmínek:

Teplota: -25 °C až +55 °C, 24 h až +70 °C

Relativní vlhkost vzduchu: 10 % až 90 % (bez kondenzace)

## 7. TECHNICKÉ ÚDAJE

Kompresory jsou konstruovány pro prostředí suchých a větraných vnitřních prostor za následujících podmínek:

Teplota: +5 °C až +40 °C  
 Max. relativní vlhkost: 70 %  
 Max. absolutní vlhkost: 15 g/m<sup>33</sup>

Tab. 1

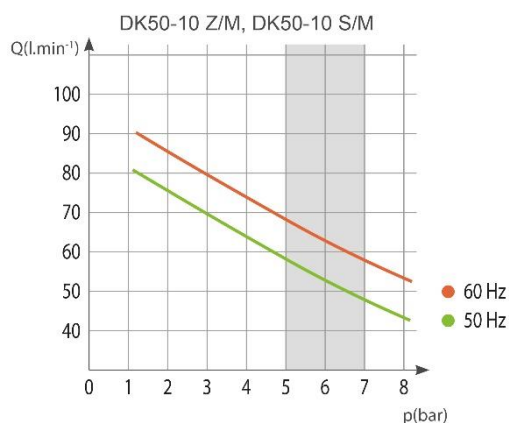
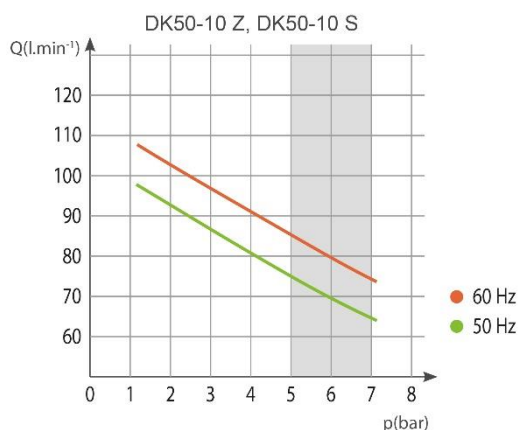
| 5 – 7 bar                                  |           | DK50-10 Z   |          | DK50-10 S   |          | DK50-10 Z/M |          | DK50-10 S/M |          |
|--|-----------|-------------|----------|-------------|----------|-------------|----------|-------------|----------|
| Jmenovité napětí / frekvence (*)           | V / Hz    | 230 / 50/60 | 115 / 60 | 230 / 50/60 | 115 / 60 | 230 / 50/60 | 115 / 60 | 230 / 50/60 | 115 / 60 |
| Výkon při přetlaku 5 bar                   | Lit.min-1 | 75/85       | 85       | 75/85       | 85       | 58/68       | 68       | 58/68       | 68       |
| Pracovní tlak (**)                         | bar       | 5,0 – 7,0   |          | 5,0 – 7,0   |          | 5,0 – 7,0   |          | 5,0 – 7,0   |          |
| Max. proud                                 | A         | 3,8/4,8     | 8,9      | 3,8/4,8     | 8,9      | 4,1/5,1     | 9,1      | 4,1/5,1     | 9,1      |
| Výkon motoru                               | kW        | 0,55        |          | 0,55        |          | 0,55        |          | 0,55        |          |
| Objem vzdušníku                            | Lit.      | 10          |          | 10          |          | 10          |          | 10          |          |
| Kvalita vzduchu – filtrace                 | µm        | -           |          | -           |          | 0,3         |          | 0,3         |          |
| Přípustný provozní tlak pojistného ventilu | bar       | 8,0         |          | 8,0         |          | 8,0         |          | 8,0         |          |
| Hladina zvuku při přetlaku 5 bar           | LpfA [dB] | ≤64/≤66     | ≤66      | ≤46/≤49     | ≤49      | ≤65/≤67     | ≤67      | ≤49/≤52     | ≤52      |
| Provozní režim                             |           | 100%        |          | 100%        |          | 100%        |          | 100%        |          |
| Stupeň sušení - PDP při tlaku 7 bar        |           | -           |          | -           |          | ≤ +3°C      |          | ≤ +3°C      |          |
| Čas naplnění vzdušníku z 0 na 6 bar        | s         | 50/44       | 44       | 50/44       | 44       | 70/60       | 60       | 70/60       | 60       |
| Rozměry (netto) š x h x v                  | mm        | 485x350x553 |          | 580x440x655 |          | 544x350x553 |          | 649x440x655 |          |
| Hmotnost netto (***)                       | kg        | 38          |          | 53          |          | 44          |          | 61          |          |
| Klasifikace podle ČSN EN 60601-1           |           | Třída I     |          |             |          |             |          |             |          |

Poznámky:

(\*) Provedení kompresoru uveďte při objednávce

(\*\*) Jiný rozsah tlaku je třeba konzultovat s dodavatelem

(\*\*\*) Hmotnost (váha) je informativní údaj, platí pouze pro výrobek bez jakéhokoli doplňkového vybavení



Tab. 2

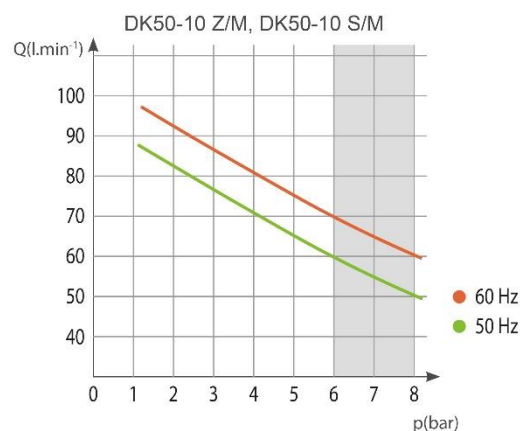
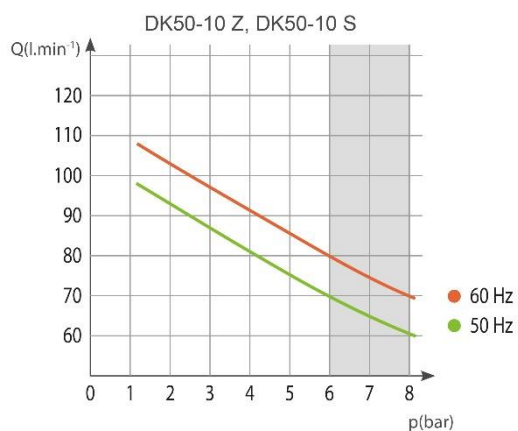
| 6 – 8 bar                                  |           | DK50-10 Z   |          | DK50-10 S   |          | DK50-10 Z/M |          | DK50-10 S/M |          |
|--|-----------|-------------|----------|-------------|----------|-------------|----------|-------------|----------|
| Jmenovité napětí, frekvence (*)            | V / Hz    | 230 / 50/60 | 115 / 60 | 230 / 50/60 | 115 / 60 | 230 / 50/60 | 115 / 60 | 230 / 50/60 | 115 / 60 |
| Výkon kompresoru při přetlaku 6 bar        | Lit.min-1 | 70/80       | 80       | 70/80       | 80       | 60/70       | 70       | 60/70       | 70       |
| Pracovní tlak kompresoru (**)              | bar       | 6,0 – 8,0   |          | 6,0 – 8,0   |          | 6,0 – 8,0   |          | 6,0 – 8,0   |          |
| Max. proud                                 | A         | 3,9/4,9     | 9        | 3,9/4,9     | 9        | 4,1/5,1     | 9,2      | 4,1/5,1     | 9,2      |
| Výkon motoru                               | kW        | 0,55        |          | 0,55        |          | 0,55        |          | 0,55        |          |
| Objem vzdušníku                            | Lit.      | 10          |          | 10          |          | 10          |          | 10          |          |
| Kvalita vzduchu – filtrace                 | µm        | -           |          | -           |          | 0,3         |          | 0,3         |          |
| Přípustný provozní tlak pojistného ventilu | bar       | 12,0        |          | 12,0        |          | 12,0        |          | 12,0        |          |
| Hladina zvuku při přetlaku 5 bar           | LpFA [dB] | ≤64/≤66     | ≤66      | ≤46/≤49     | ≤49      | ≤65/≤67     | ≤67      | ≤49/≤52     | ≤52      |
| Provozní režim                             |           | 100%        |          | 100%        |          | 100%        |          | 100%        |          |
| Stupeň sušení - PDP při tlaku 7 bar        |           | -           |          | -           |          | ≤ +3°C      |          | ≤ +3°C      |          |
| Čas naplnění vzdušníku z 0 na 7 bar        | s         | 60/51       | 51       | 60/51       | 51       | 72/61       | 61       | 72/61       | 61       |
| Rozměry netto š x h x v                    | mm        | 485x350x553 |          | 580x440x655 |          | 544x350x553 |          | 649x440x655 |          |
| Hmotnost netto (***)                       | kg        | 38          |          | 53          |          | 44          |          | 61          |          |
| Klasifikace podle ČSN EN 60601-1           |           | Třída I     |          |             |          |             |          |             |          |

## Poznámky:

(\*) Provedení kompresoru uveďte při objednávce

(\*\*) Jiný rozsah tlaku je třeba konzultovat s dodavatelem

(\*\*\*) Hmotnost ( váha) je informativní údaj, platí pouze pro výrobek bez jakéhokoli doplňkového vybavení



Tab. 3

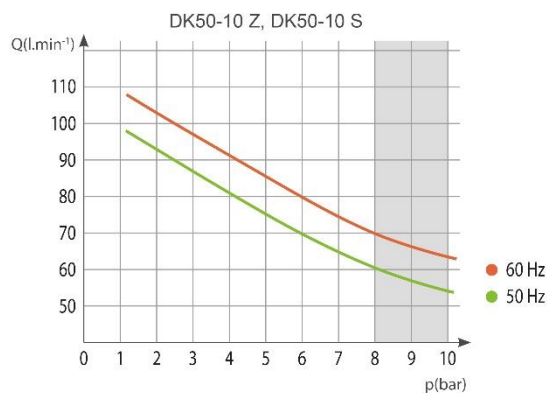
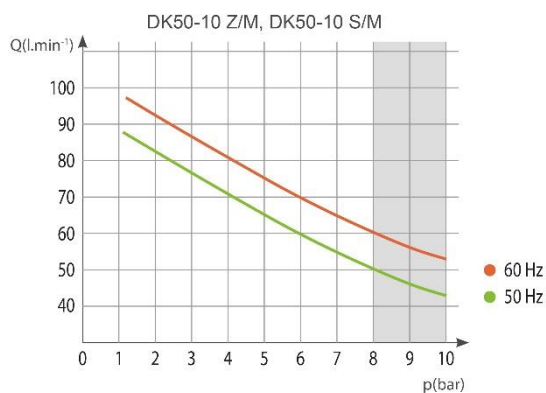
| 8 – 10 bar                                 |           | DK50-10 Z   |          | DK50-10 S   |          | DK50-10 Z/M |          | DK50-10 S/M |          |
|--|-----------|-------------|----------|-------------|----------|-------------|----------|-------------|----------|
| Jmenovité napětí, frekvence (*)            | V / Hz    | 230 / 50/60 | 115 / 60 | 230 / 50/60 | 115 / 60 | 230 / 50/60 | 115 / 60 | 230 / 50/60 | 115 / 60 |
| Výkon kompresoru při přetlaku 8 bar        | Lit.min-1 | 60/70       | 70       | 60/70       | 70       | 50/60       | 60       | 50/60       | 60       |
| Pracovní tlak kompresoru (**)              | bar       | 8,0 – 10,0  |          | 8,0 – 10,0  |          | 8,0 – 10,0  |          | 8,0 – 10,0  |          |
| Max. proud                                 | A         | 4,1/5,1     | 9,2      | 4,1/5,1     | 9,2      | 4,3/5,3     | 9,4      | 4,4/5,4     | 9,4      |
| Výkon motoru                               | kW        | 0,55        |          | 0,55        |          | 0,55        |          | 0,55        |          |
| Objem vzdušníku                            | Lit.      | 10          |          | 10          |          | 10          |          | 10          |          |
| Kvalita vzduchu – filtrace                 | µm        | -           |          | -           |          | 0,3         |          | 0,3         |          |
| Přípustný provozní tlak pojistného ventilu | bar       | 12,0        |          | 12,0        |          | 12,0        |          | 12,0        |          |
| Hladina zvuku při přetlaku 5 bar           | LpFA [dB] | ≤64/≤66     | ≤66      | ≤46/≤49     | ≤49      | ≤65/≤67     | ≤67      | ≤49/≤52     | ≤52      |
| Provozní režim                             |           | 100%        |          | 100%        |          | 100%        |          | 100%        |          |
| Stupeň sušení - PDP při tlaku 7 bar        |           | -           |          | -           |          | ≤ +3°C      |          | ≤ +3°C      |          |
| Čas naplnění vzdušníku z 0 na 9 bar        | s         | 85/75       | 75       | 85/75       | 75       | 96/82       | 82       | 96/82       | 82       |
| Rozměry netto š x h x v                    | mm        | 485x350x553 |          | 580x440x655 |          | 544x350x553 |          | 649x440x655 |          |
| Hmotnost netto (***)                       | kg        | 38          |          | 53          |          | 44          |          | 61          |          |
| Klasifikace podle ČSN EN 60601-1           |           | Třída I     |          |             |          |             |          |             |          |

## Poznámky:

(\*) Provedení kompresoru uveďte při objednávce

(\*\*) Jiný rozsah tlaku je třeba konzultovat s dodavatelem

(\*\*\*) Hmotnost ( váha) je informativní údaj, platí pouze pro výrobek bez jakéhokoli doplňkového vybavení



## 7.1. Korekce FAD výkonnosti podle nadmořské výšky

### Korekční tabulka FAD

| Nadm. výška [m n. m.] | 0 - 1500 | 1501 - 2500 | 2501 - 3500 | 3501 - 4500 |
|-----------------------|----------|-------------|-------------|-------------|
| FAD [l/min]           | FAD × 1  | FAD × 0,8   | FAD × 0,71  | FAD × 0,60  |

FAD výkon („Free Air Delivery“) se vztahuje k následujícím podmínkám:

Nadmořská výška: 0 m.n.m.  
Atmosférický tlak: 101325 Pa

Teplota: 20 °C  
Relativní vlhkost: 0 %

## 7.2. Prohlášení k elektromagnetické kompatibilitě

Přístroj vyžaduje speciální obezřetnost týkající se elektromagnetické kompatibility (EMC) a vyžaduje instalaci a uvedení do provozu v souladu s EMC informacemi uvedenými níže.

| <b>Návod a prohlášení výrobce - elektromagnetická vyzařování</b>   |   |   |
|--|---|---|
| Podle IEC 60601-1-2: 2014 - Zdravotnické elektrické přístroje. Část 1-2: Všeobecné požadavky na základní bezpečnost a nezbytnou funkčnost. Skupinová norma: Elektromagnetické rušení |   |   |
| Přístroj je určen pro použití v elektromagnetickém prostředí specifikovaném níže. Zákazník nebo uživatel by měly zajistit, aby byl přístroj používán v takovém prostředí.            |   |   |
| <b>Zkouška vyzařování</b>  | <b>Shoda</b>  | <b>Elektromagnetické prostředí - návod</b>  |
| RF vyzařování CISPR 11   | Skupina 1   | Přístroj využívá RF energii pouze pro svoji interní funkci. Proto jsou RF emise velmi nízké a pravděpodobně nezpůsobí rušení blízkých elektronických zařízení.  |
| RF vyzařování CISPR 11   | Třída B   | Přístroj je vhodný pro použití ve všech institucích, včetně domácností a těch objektů, jež jsou přímo připojeny k veřejné nízkonapěťové napájecí síti, která zásobuje budovy používané pro účely bydlení. |
| Harmonická vyzařování IEC 61000-3-2  | Třída A   |   |
| Kolísání napětí / blikavé vyzařování IEC 61000-3-3   | Přístroj pravděpodobně nebude způsobovat blikavé vyzařování, protože proud po spuštění je přibližně konstantní. |   |


### Návod a prohlášení výrobce - elektromagnetická odolnost

Podle IEC 60601-1-2: 2014 - Zdravotnické elektrické přístroje. Část 1-2: Všeobecné požadavky na základní bezpečnost a nezbytné provozní vlastnosti. Skupinová norma: Elektromagnetické rušení

Přístroj je určen pro použití v elektromagnetickém prostředí specifikovaném níže. Zákazník nebo uživatel by měly zajistit, aby byl přístroj používán v takovém prostředí.

| Zkouška odolnosti   | Zkušební úroveň IEC 60601-1-2   | Vyhovující úroveň  | Elektromagnetické prostředí - návod  |
|---|---|--|--|
| Elektrostatický výboj (ESD) dle IEC 61000-4-2   | ±8 kV kontakt<br>±15 kV vzduch  | ±8 kV kontakt<br>±15 kV vzduch   | Podlaha by měla být dřevěná, betonová nebo keramická. Pokud je podlaha pokryta syntetickým materiálem, musí být relativní vlhkost vzduchu alespoň 30%.   |
| Rychlé elektrické přechodné jevy / skupiny impulzů IEC 61000-4-4                                  | ± 2 kV u napájecích vedení<br>± 1 kV u vstupního / výstupního vedení  | ± 2 kV<br>100 kHz frekvence opakování<br>Připojené na síť  | Jakost napájecí sítě by měla být taková, jež je typická pro komerční nebo nemocniční prostředí.  |
| Rázový impulz IEC 61000-4-5   | ± 1 kV rozdílový režim<br>± 2 kV společný režim   | ± 1 kV L-N<br>± 2 kV L-PE; N-PE<br>Připojené na síť  | Jakost napájecí sítě by měla být taková, jež je typická pro komerční nebo nemocniční prostředí.  |
| Pokles napětí, krátké přerušení a změny napětí na vstupních elektrických rozvodech IEC 60601-4-11 | UT = 0%, 0,5 cyklu (Při 0, 45, 90, 135, 180, 225, 270 a 315 °)<br><br>UT = 0%, 1 cyklus<br><br>UT = 70% 25/30 cyklů (při 0 °)<br><br>UT = 0%, 250/300 cyklů | UT => 95%, 0,5 cyklu (Při 0, 45, 90, 135, 180, 225, 270 a 315 °)<br><br>UT => 95%, 1 cyklus<br><br>UT = 70% (30% pokles UT), 25 (50Hz) / 30 (60Hz) cyklů (při 0 °)<br><br>UT => 95%, 250 (50Hz) / 300 (60Hz) cyklů | Jakost napájecí sítě by měla být taková, jež je typická pro komerční nebo nemocniční prostředí.<br><br>Přístroj se automaticky zastaví a restartuje při každém poklesu napětí. V tomto případě nedochází k nepřijatelnému poklesu tlaku. |
| Magnetické pole síťového kmitočtu (50/60 Hz) podle IEC 61000-4-8                                  | 30 A/m  | 30 A/m   | Magnetické pole síťového kmitočtu by měla odpovídat typickým hodnotám, které se nacházejí v komerčním nebo nemocničním prostředí.  |

POZNÁMKA: UT je AC síťové napájení před aplikací zkušební úrovně.

| <b>Návod a prohlášení výrobce - elektromagnetická odolnost</b>   |  |  |  |
|--|--|--|--|
| Podle IEC 60601-1-2: 2014 - Zdravotnické elektrické přístroje. Část 1-2: Všeobecné požadavky na základní bezpečnost a nezbytné provozní vlastnosti. Skupinová norma: Elektromagnetické rušení  |  |  |  |
| Přístroj je určen pro použití v elektromagnetickém prostředí specifikovaném níže. Zákazník nebo uživatel by měly zajistit, aby byl přístroj používán v takovém prostředí.  |  |  |  |
| <b>Zkouška odolnosti</b>   | <b>Zkušební úroveň IEC 60601-1-2</b>                   | <b>Vyhovující úroveň</b>                               | <b>Elektromagnetické prostředí - návod</b>   |
| Vedený vysoký kmitočet<br>IEC 61000-4-6  | 3 Vrms<br>150 kHz až 80MHz                             | 3 Vrms   | Přenosné a mobilní vysokofrekvenční sdělovací zařízení se nemají používat blíže jakékoliv části přístroje včetně kabelů, než je doporučená oddělovací vzdálenost vypočtená pomocí rovnice vhodné pro kmitočet vysílače.<br><b>Doporučená oddělovací vzdálenost</b><br>$d=1,2\sqrt{P}$<br><br>$d=1,2\sqrt{P}$ , 80 MHz až 800 MHz<br><br>$d=2,3\sqrt{P}$ , 800 MHz až 2,7 GHz<br><br>kde P je maximální jmenovitý výstupní výkon vysílače ve wattch (W) podle údajů výrobce vysílače a d je doporučená oddělovací vzdálenost v metrech (m). |
| Vyzařovaný vysoký kmitočet<br>IEC 61000-4-3  | 3 V/m<br>80 MHz až 2,7 GHz                             | 3 V/m  | Intenzity pole ze stálých vysokofrekvenčních vysílačů, určené přehledem elektromagnetické charakteristiky daného místa <sup>a</sup> , by měla být v každém kmitočtovém rozsahu <sup>b</sup> nižší než vyhovující úroveň.   |
| Blízké pole od RF bezdrátových komunikačních přístrojů<br>IEC 61000-4-3  | 9 až 28 V/m<br>15 určených frekvencí (380 až 5800 MHz) | 9 až 28 V/m<br>15 určených frekvencí (380 až 5800 MHz) | V okolí přístroje označeného následující značkou může dojít k rušení:<br>  |
| POZNÁMKA 1 Při 80 MHz a 800 MHz platí vyšší kmitočtový rozsah.<br>POZNÁMKA 2 Tento návod nemusí platit ve všech situacích. Šíření elektromagnetického vlnění je ovlivněno pohlcováním a odrazem od staveb, předmětů a lidí.  |  |  |  |
| <sup>a</sup> Intenzity pole ze stálých vysílačů, jako jsou základnové stanice u rádiových (buňkových/bezšňůrových) telefonů a pozemních mobilních i amatérských radiostanic, u AM a FM rádiového a televizního vysílání, nemohou být přesně teoreticky předpovídaný. K posouzení elektromagnetického prostředí pro stálé vysokofrekvenční vysílače by měl být zvážen přehled o elektromagnetické charakteristice v místě. Pokud naměřená intenzita pole na místě, na kterém je přístroj používán, překročí výše uvedenou příslušnou vysokofrekvenční vyhovující úroveň, je třeba přístroj pozorovat, aby bylo možné ověřit jeho normální provoz. Neobvyklé chování si může vyžádat dodatečná opatření, např. jiné nasměrování nebo přemístění přístroje. |  |  |  |
| <sup>b</sup> V celém kmitočtovém rozsahu od 150 kHz do 80 MHz by intenzita pole měla být nižší než 3 V/m.  |  |  |  |

## 8. POPIS VÝROBKU

### 8.1. Provedení

Kompresory se vyrábí podle účelu v následujících provedeních:

**DK50-10 Z** – kompresor na základně pro samostatné umístění v místnosti

**DK50-10 Z/M** – kompresor na základně se sušičem vzduchu

**DK50-10 S** – kompresor ve skříňce s účinným tlumením hluku pro umístění v ordinaci

**DK50-10 Z/M** – kompresor ve skříňce se sušičem vzduchu



**DK50-10 Z**



**DK50-10 Z/M**



**DK50-10 S**  
**DK50-10 S/M**

### 8.2. Doplnkové vybavení

Doplnkové vybavení není předmětem základní dodávky, je nutno je objednat zvlášť.

#### 8.2.1. Automatický odvod kondenzátu

Automatický odvod kondenzátu (AOK) zajišťuje automatické vypouštění zkondenzované kapaliny v nastaveném časovém intervalu ze vzdušníku kompresoru. Je vhodné doplnit AOK ke kompresoru bez sušiče.

| Typ    | Použití  | Číslo sady    |
|--------|----------|---------------|
| AOK 10 | DK50-10Z | 447000001-046 |

#### 8.2.2. Sada regulátoru

Kompresor může být dle požadavku vybaven sadou regulátoru výstupního stlačeného vzduchu. Sady filtrů jsou vhodné pro všechny výše uvedené kompresory.

| Typ   | Použití              | Číslo sady    |
|-------|----------------------|---------------|
| REG10 | DK50-10Z, DK50-10Z/M | 447000001-042 |



### 8.2.3. Sada filtrů

Kompresor může být dle požadavku vybaven sadou filtrů výstupního stlačeného vzduchu. Sada filtrů může obsahovat i regulátor tlaku. Sady filtrů jsou vhodné pro všechny výše uvedené kompresory.

POZNÁMKA: Případný požadavek na jiný stupeň filtrace vzduchu musí být dohodnut předem s dodavatelem a specifikován v rámci objednávky.

| Typ     | Použití    | Stupeň filtrace / $\mu\text{m}$ / | Regulátor tlaku | Číslo sady    |
|---------|------------|-----------------------------------|-----------------|---------------|
| FS 20FR | DK50-10Z   | 5                                 | ano             | 447000001-043 |
| FS 20M  |            | 5+ 0,3                            | ne              | 447000001-044 |
| FS 20MR |            | 5+ 0,3                            | ano             | 447000001-071 |
| FS 20S  |            | 5+ 0,3 + 0,01                     | ne              | 447000001-045 |
| FS 20SR |            | 5+ 0,3 + 0,01                     | ano             | 447000001-072 |
| FS 21S  | DK50-10Z/M | 0,3 + 0,01                        | ne              | 447000001-075 |
| FS 21SR |            | 0,3 + 0,01                        | ano             | 447000001-076 |

### 8.2.4. Kondenzační a filtrační jednotka (KJF)

Kompresor může být dodatečně vybaven i kondenzační a filtrační jednotkou (KJF-1 nebo KJFR-1). Jednotka KJF-1 nebo KJFR-1 umožňuje, aby byl stlačený vzduch ze vzdušníku ochlazen v chladiči a kondenzát zachycen ve filtru a automaticky odloučen z pneumatického rozvodného systému. Stlačený vzduch je současně filtrován.

| Typ    | Použití  | Stupeň filtrace / $\mu\text{m}$ / | Regulátor tlaku | Číslo sady    |
|--------|----------|-----------------------------------|-----------------|---------------|
| KJF-1  | DK50-10Z | 5                                 | ne              | 450001011-001 |
| KJFR-1 |          |                                   | ano             | 450001011-002 |

## 9. FUNKCE VÝROBKU

### Kompresor (Obr. 1)

Agregát kompresoru (1) nasává atmosférický vzduch přes vstupní filtr (8) a stlačuje ho přes zpětný ventil (3) do vzdušníku (2) a spotřebič odebírá stlačený vzduch ze vzdušníku. Pokud tlak ve vzdušníku klesne na zapínací tlak, tlakový spínač (4) zapne kompresor a kompresor stlačí vzduch do vzdušníku až po vypínací tlak, kdy se kompresor vypne. Po vypnutí kompresorového agregátu se odvzdušní tlaková hadice přes odlehčovací solenoidový ventil (13). Pojistný ventil (5) zamezuje překročení tlaku ve vzdušníku nad maximální povolenou hodnotu. Vypouštěcím ventilem (7) se vypouští kondenzát ze vzdušníku. Stlačený a čistý vzduch beze stop oleje je ve vzdušníku připraven pro další použití.

Ze vzdušníku je zapotřebí v předepsaných intervalech vypouštět zkondenzovanou kapalinu (viz kap. 19.1).

### Kompresor s membránovým sušičem (Obr. 2)

Agregát kompresoru (1) nasává atmosférický vzduch přes vstupní filtr (8) a stlačený ho dodává chladičem (14) přes filtr (15) do sušiče (9) a přes zpětný ventil (3) vysušený a čistý do vzdušníku (2). Část vzduchu odchází mimo sušič spolu se zachycenou vlhkostí, což se projeví jako jemné proudění vzduchu kolem tělesa sušiče (9). Kondenzát z filtru se automaticky v intervalech vypouští do láhve pomocí solenoidového ventilu pro odvod kondenzátu (16). Sušič zajistí kontinuální sušení

stlačeného vzduchu. Vypouštěcím ventilem (7) se vypouští kondenzát ze vzdušníku v případě kontroly sušení. Stlačený, suchý a čistý vzduch beze stop oleje je ve vzdušníku připraven pro další použití.

Tlakovou nádobu není zapotřebí odkalovat.

### Skříňka kompresoru

Skříňka zajišťuje kompaktní zakrytí kompresoru, čímž účinně tlumí hluk a zároveň zajišťuje dostatečnou výměnu chladicího vzduchu. Svým designem je vhodná pro umístění v ordinaci jako součást nábytku. Ventilátor pod agregátem kompresoru zajišťuje chlazení kompresoru, je v provozu současně s motorem kompresoru anebo po zapnutí teplotního spínače při teplotě větší než 40 °C. Po ochlazení prostoru skříňky na méně než 32 °C se ventilátor automaticky vypne.



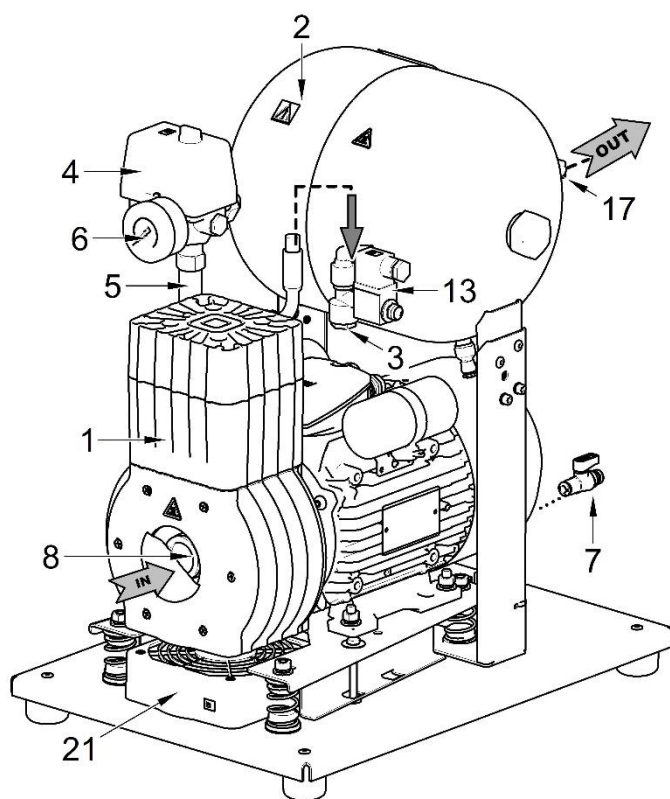
**Je zakázáno vytvářet překážky pro vstup chladicího vzduchu do skříňky (po obvodu spodní části skříňky) a na výstupu teplého vzduchu v horní zadní části skříňky.**



**V případě umístění kompresoru na měkkou podlahu, například koberec, je nutné vytvořit mezeru mezi základnou a podlahou nebo skříňkou a podlahou, například podložení patek tvrdými podložkami kvůli zajištění dostatečného chlazení kompresoru.**

Kompresor v provedení 8-10 bar je vybaven počítadlem hodin. (Obr. 3)

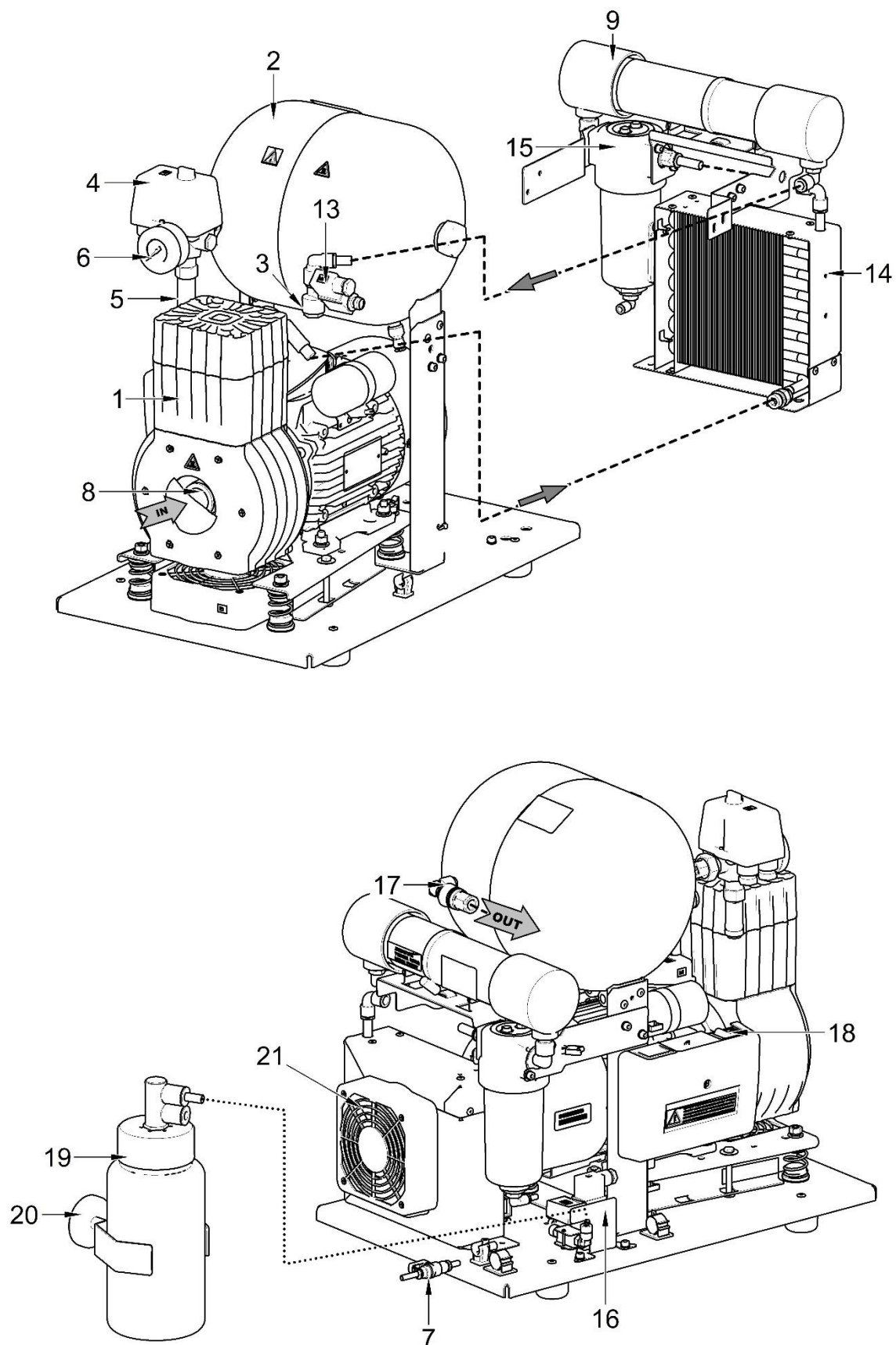
Obr. 1 - DK50-10 Z - Kompresor



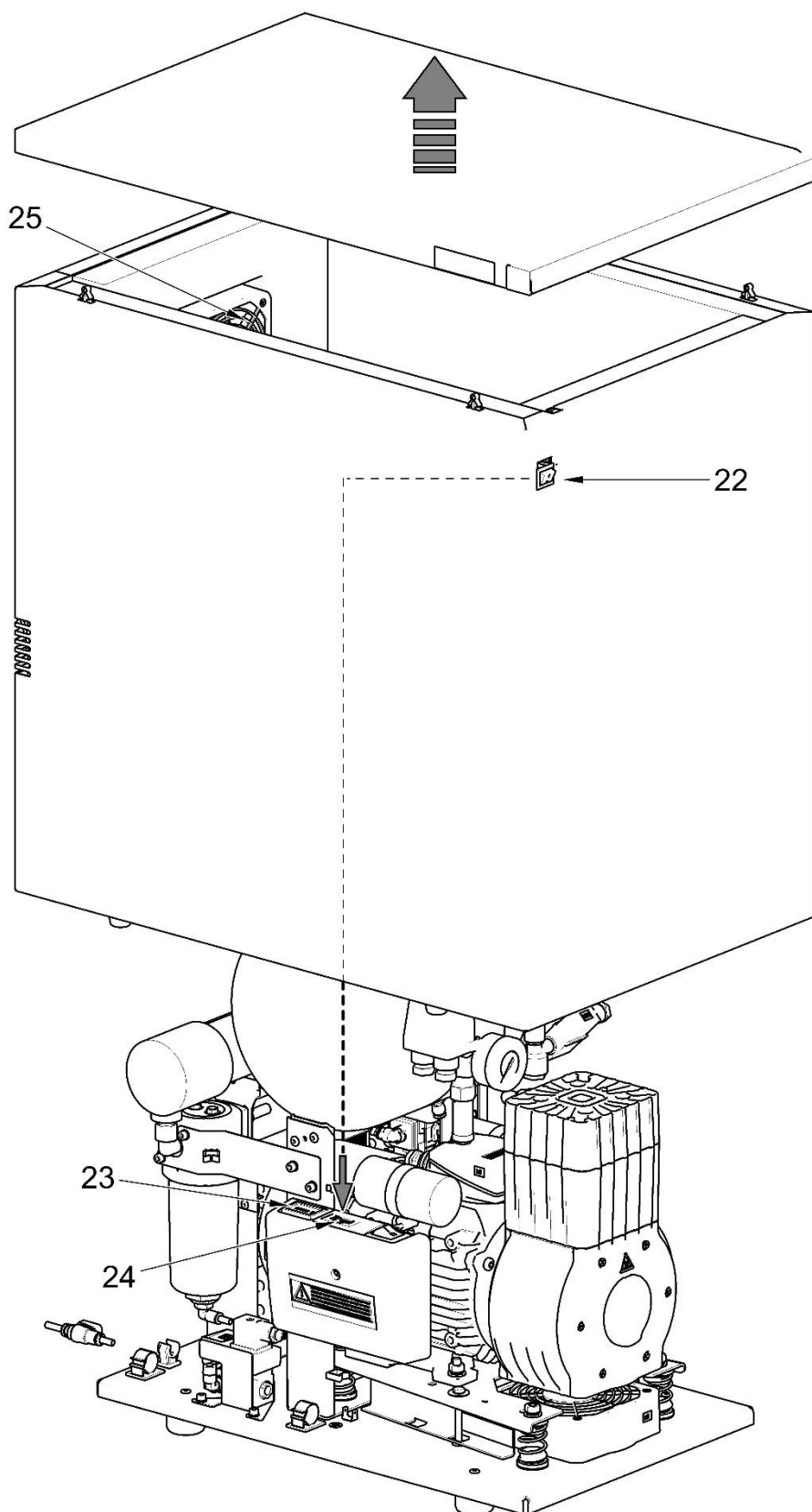
### Popis k obrázkům 1–3

1. Agregát kompresoru
2. Vzdušník
3. Zpětný ventil
4. Tlakový spínač
5. Pojistný ventil
6. Tlakoměr
7. Vypouštěcí ventil
8. Vstupní filtr
9. Sušič
10. -
11. -
12. -
13. Solenoidový ventil
14. Chladič sušiče
15. Filtr
16. Solenoidový ventil pro odvod kondenzátu
17. Výstup vzduchu
18. Jisticí vypínač
19. Nádobka
20. Magnetický držák
21. Ventilátor
22. Vypínač
23. Počítadlo hodin
24. Zásuvka
25. Ventilátor skříňky

Obr. 2 - DK50-10Z/M- Kompresor se sušičem

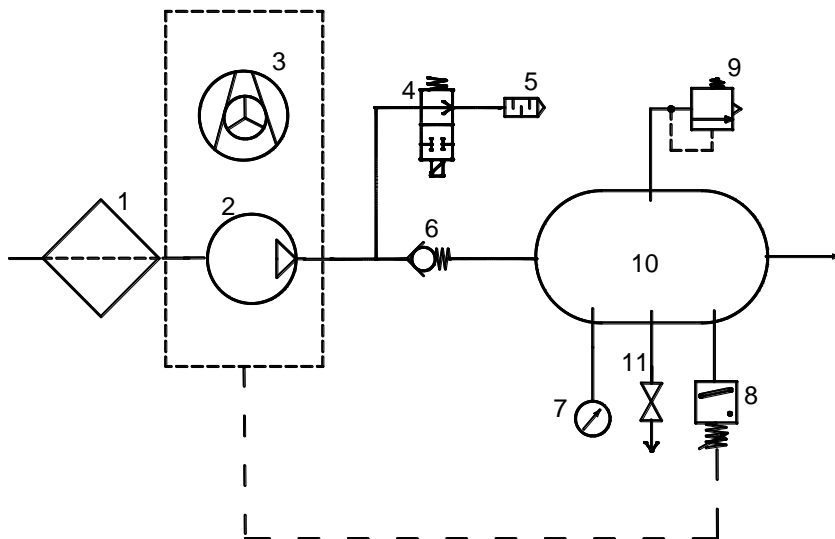


Obr. 3 - Kompresor DK50-10S/M (8-10bar)

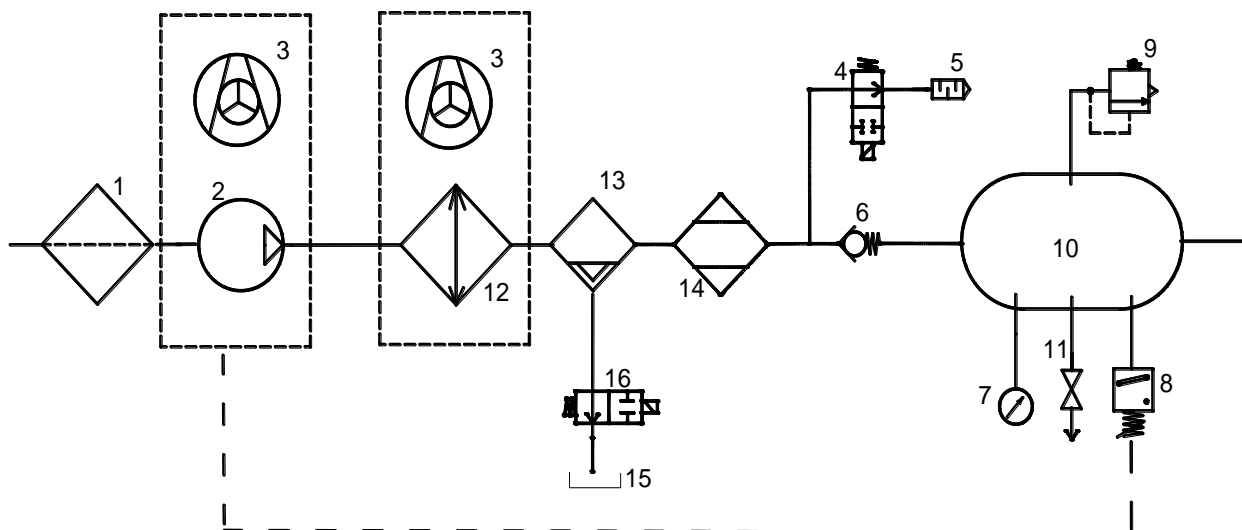


## 10. PNEUMATICKÉ SCHÉMA

## DK50-10 Z, DK50-10 S



## DK50-10 Z/M, DK50-10 S/M



## Popis k pneumatickým schémátům

- |                       |   |
|-----------------------|---|
| 1. Vstupní filtr      | 9. Pojistný ventil                          |
| 2. Kompresor          | 10. Vzdušník                                |
| 3. Ventilátor         | 11. Vypouštěcí ventil                       |
| 4. Odlehčovací ventil | 12. Chladič                                 |
| 5. Tlumič hluku       | 13. Koalescenční filtr                      |
| 6. Zpětný ventil      | 14. Membránový sušič                        |
| 7. Tlakoměr           | 15. Nádoba na kondenzát                     |
| 8. Tlakový spínač     | 16. Solenoidový ventil pro odvod kondenzátu |

## INSTALACE

### 11. PODMÍNKY POUŽITÍ

- Kompresor se smí instalovat a provozovat pouze v suchých, dobře větraných a bezprašných prostorách, kde parametry prostředí odpovídají požadavkům uvedeným v kap. 7 Technické údaje. Kompresor se musí instalovat tak, aby byl snadno přístupný pro obsluhu a údržbu a aby byl přístupný výrobní štítek.
- Kompresor musí stát na rovném a dostatečně stabilním podkladu (pozor na hmotnost kompresoru, viz kap. 7 Technické údaje).
- Kompresory nesmí být provozovány ve venkovním ani ve vlhkém nebo mokřém prostředí. Je zakázáno používat zařízení v prostorech s výskytem výbušných plynů, prachů nebo hořlavých kapalin.
- Před zabudováním kompresoru do zdravotnických zařízení musí dodavatel posoudit, zda příslušné médium – vzduch vyhovuje požadavkům daného účelu použití. Pro tyto účely dodržujte technické údaje výrobku. Klasifikaci a hodnocení shody má při zabudování provádět výrobce – dodavatel koncového výrobku.
- Jiné použití nebo použití nad tento rámec se nepovažuje za použití podle určení. Výrobce neručí za škody z toho vyplývající. Riziko nese výhradně provozovatel/uživatel.



**Kompresor smí instalovat a poprvé uvést do provozu pouze kvalifikovaný odborník. Jeho povinností je zaškolit obsluhující personál o používání a údržbě zařízení. Instalaci a zaškolení obsluhy potvrdí zápisem v dokumentu o instalaci zařízení.**



**Před prvním uvedením do provozu je třeba odstranit všechny zajišťovací prvky sloužící k fixaci zařízení během přepravy – jinak hrozí poškození výrobku.**



**Některé části agregátu mohou být horké a během provozu kompresoru se mohou zahřát na nebezpečně vysoké teploty, takže při kontaktu mohou pro obsluhu a materiály představovat nebezpečí. Nebezpečí popálení nebo požáru! Pozor! Horký povrch!**

### Podmínky okolí při provozu

|                                |                            |
|--------------------------------|----------------------------|
| <i>Teplota:</i>                | <i>+5 °C až +40 °C</i>     |
| <i>Max. relativní vlhkost:</i> | <i>70 %</i>                |
| <i>Max. absolutní vlhkost</i>  | <i>15 g/m<sup>3</sup>.</i> |

## 12. UMÍSTĚNÍ KOMPRESORU

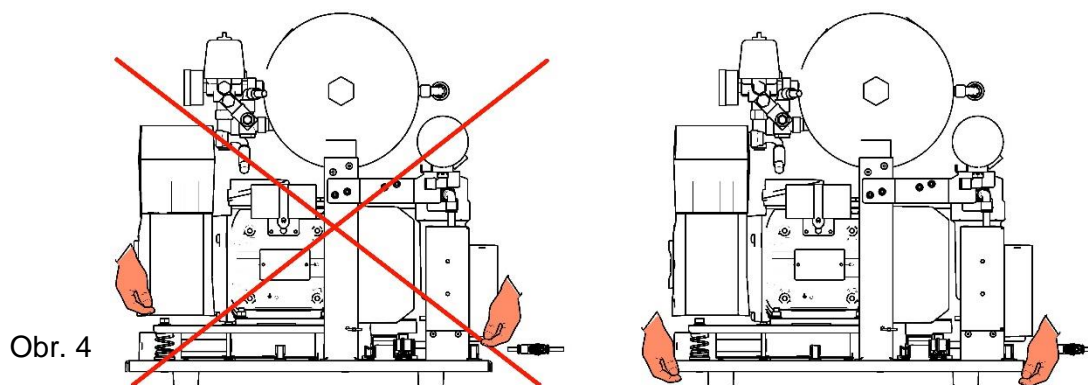


Instalaci výrobku smí provádět pouze vyškolený, kvalifikovaný odborník.

- Vybalte kompresor z obalu.

### 12.1. Manipulace a odjištění

- Ustavte kompresor na místo provozu (Obr. 4)

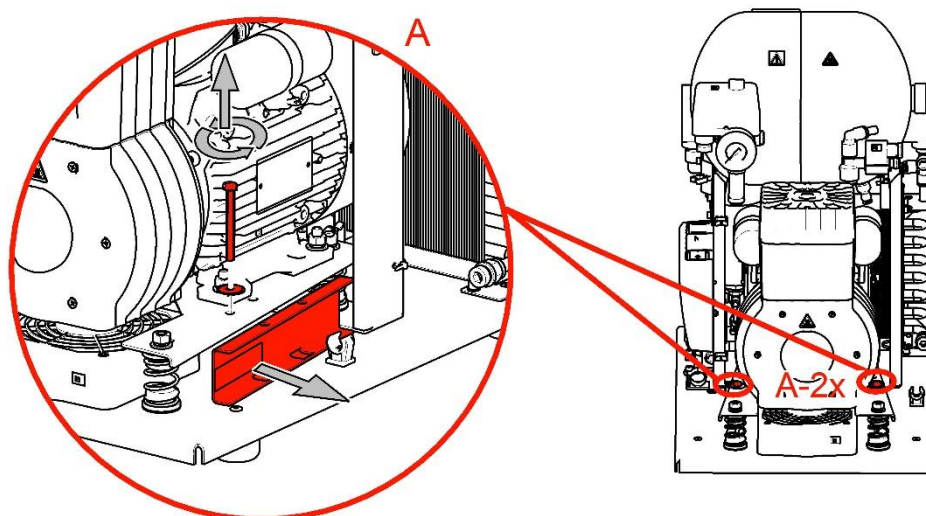


Obr. 4

- Odstraňte přepravní zajištění agregátů. (Obr. 5)



Fixační prvky agregátů odstraňte až po ustavení a vyvážení kompresoru na místě konečného uložení!



Obr. 5

## 13. PNEUMATICKÉ PŘIPOJENÍ

### 13.1. Výstup stlačeného vzduchu (Obr. 6)

Připojte tlakovou hadici opatřenou na jednom konci posuvnou rychlospojku (1) k výstupu stlačeného vzduchu (2) na kompresoru a hadici připojte k systému rozvodu stlačeného vzduchu nebo přímo k zařízení, v tomto případě ke stomatologickému zařízení.



Obr. 6



U kompresoru ve skříňce vyvedte tlakovou hadici přes otvor v zadní stěně skříňky. (Obr. 7)

### 13.2. Výstup kondenzátu (Obr. 7)

- U kompresoru se sušičem připojte hadičku pro odvod kondenzátu k nádobě na kondenzát.



Obr. 7



- U kompresoru se sušičem ve skříňce vyvedte hadičku přes otvor v zadní stěně skříňky.

## 14. ELEKTRICKÉ ZAPOJENÍ

Výrobek se dodává s kabelem zakončeným zástrčkou s ochranným kontaktem. Síťovou zástrčku zapojte do síťové zásuvky.

- U kompresoru ve skříňce vyvedte elektrický kabel přes otvor v zadní stěně skříňky.



**Je nezbytně nutné respektovat místní elektrotechnické předpisy. Napětí sítě a kmitočet musí souhlasit s údaji na štítku přístroje.**

- Zásuvka musí být z bezpečnostních důvodů dobře přístupná, aby bylo možné výrobek v případě nebezpečí bezpečně odpojit od sítě.
- Příslušný proudový okruh musí být v rozvodu elektrické energie jištěný minimálně na 16 A.





**Skříň pro kompresor modelu DK50-10S/M 10 bar je vybavena chladicím ventilátorem a vypínačem. Tato skříň musí být připojena pomocí dodané síťové šňůry k příslušnému konektoru na rozvodné desce kompresoru. (Obr. 3)**



**Elektrický kabel se nesmí dotýkat horkých částí kompresoru. Riziko úrazu elektrickým proudem!**



**Elektrický kabel pro připojení k elektrické síti ani vzduchové hadice nesmějí být zlomené.**

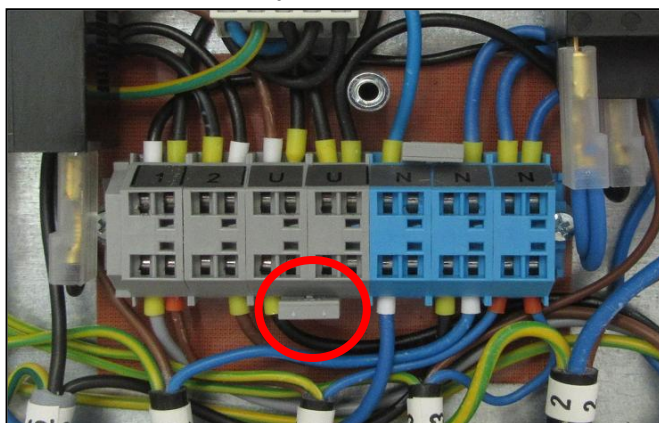
#### 14.1. Vyjmutí můstku

Při skříňkovém provedení kompresoru je třeba vyjmout můstek ze svorkovnice elektropanelu. **V případě, že se můstek nevyjme ze svorkovnice, nebude fungovat vypínač na skříňce kompresoru!**

- Demontovat kryt elektropanelu
- Vyjmout můstek ze svorkovnice
- Namontovat kryt elektropanelu zpět.

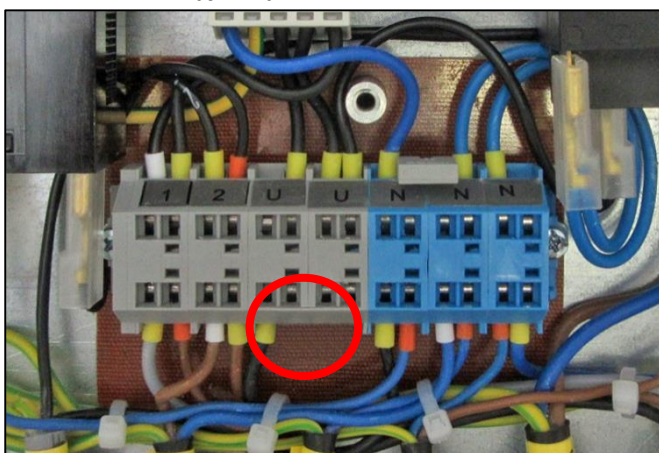
Odstraněný můstek je třeba uschovat pro případ servisního zásahu (viz kapitola 19.11 – Zapojení můstku).

Kompresor s osazeným můstkem



230V

Kompresor s vyjmutým můstkem



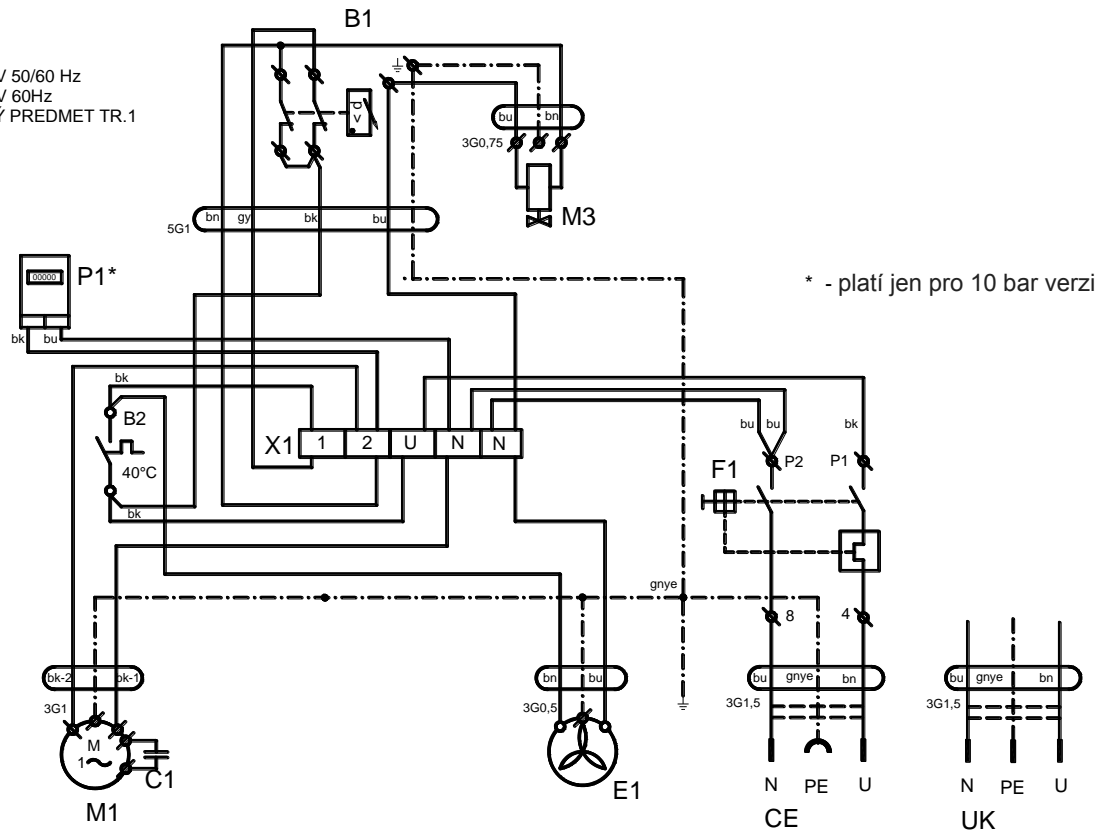
230V

### 15. SCHÉMA ZAPOJENÍ

DK50-10 Z, DK50-10 S

5-7 bar, 6-8 bar, 8-10 bar

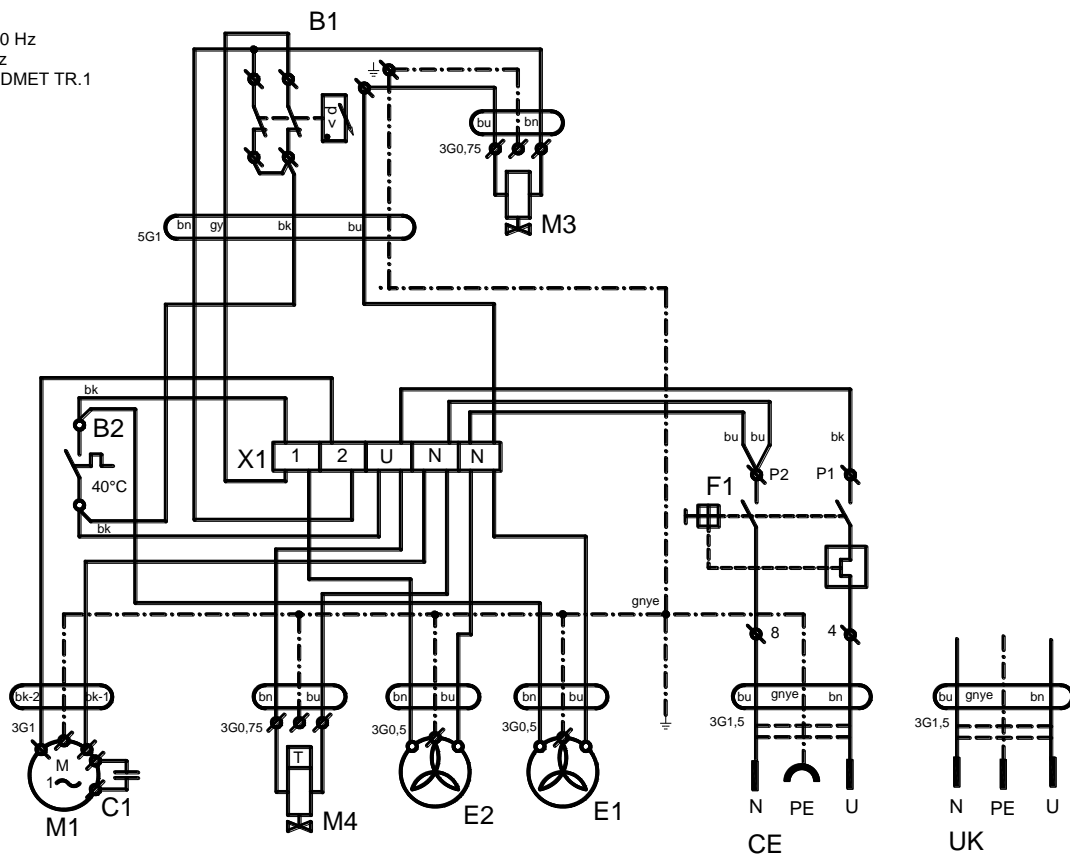
1/N/PE ~ 230V 50/60 Hz  
 ~ 115V 60Hz  
 ELECTRICKÝ PŘEDMET TR.1



DK50-10 Z/M, DK50-10 S/M

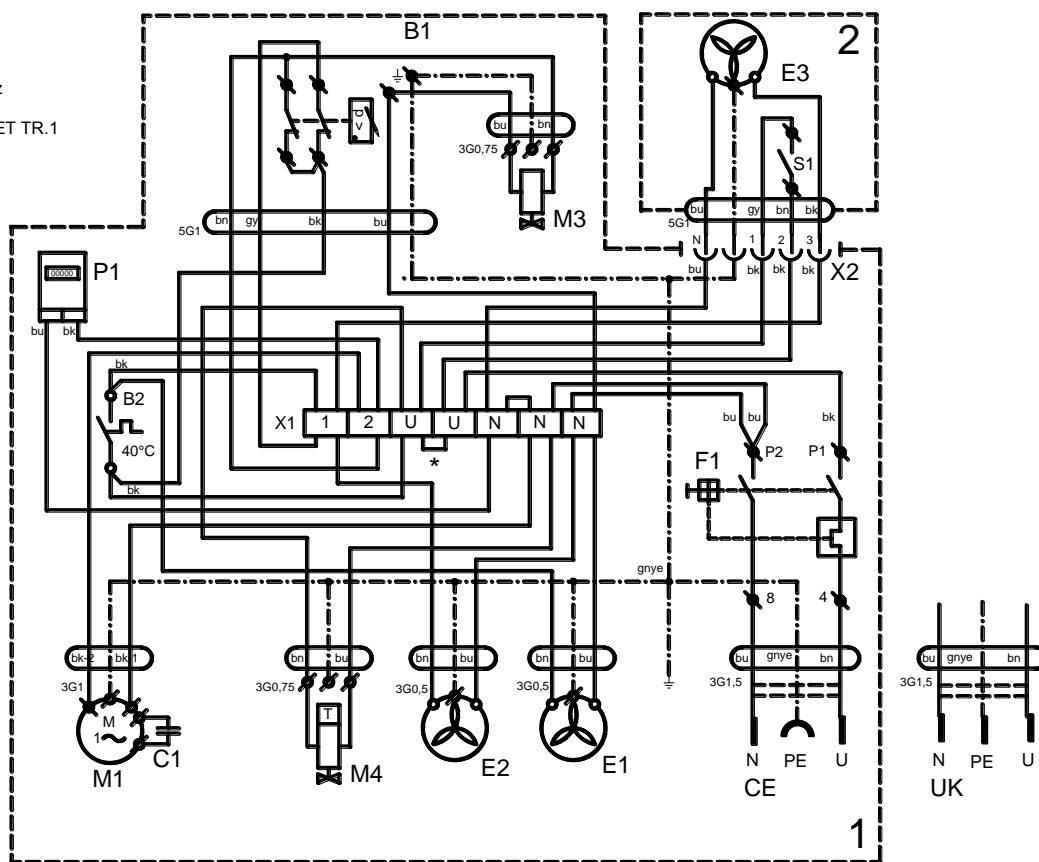
5-7bar, 6-8 bar

1/N/PE ~ 230V 50/60 Hz  
 ~ 115V 60Hz  
 ELECTRICKÝ PŘEDMET TR.1



## DK50-10 Z/M, DK50-10 S/M 8-10 bar

1/N/PE ~ 230V 50/60 Hz  
 ~ 115V 60Hz  
 ELECTRICKÝ PREDMET TR.1

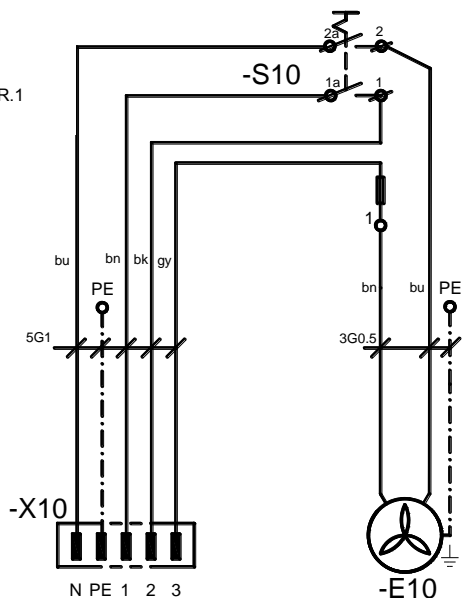


\* ) - Pouze pro verzi DK50-10 Z/M

1-Kompresor  
 2-Skříň

## Skříň pro DK50-10 S/M 8-10bar

1/N/PE ~ 230V 50/60 Hz  
 ELECTRICKÝ PREDMET TR.1



## Popis k elektrickým schémátům

|         |                             |
|---------|-----------------------------|
| M1      | Motor kompresoru            |
| E1      | Ventilátor kompresoru       |
| E2      | Ventilátor sušiče           |
| M3      | Odlehčovací ventil          |
| B2      | Teplotní spínač             |
| E3, E10 | Ventilátor skříňky          |
| X10, X2 | Konektor                    |
| C1      | Kondenzátor                 |
| B1      | Tlakový spínač              |
| X1      | Svorkovnice                 |
| F1      | Jisticí vypínač             |
| M4      | Ventil pro odvod kondenzátu |
| P1      | Počítadlo hodin             |
| S10     | Vypínač                     |

## Poznámka:

\* - Můstek se zapojuje pouze u kompresoru bez skříňky (kap. 19.11)

**OBSLUHA**

**V PŘÍPADĚ NEBEZPEČÍ ODPOJTE KOMPRESOR OD SÍŤ (VYTÁHNĚTE SÍŤOVOU ZÁSTRČKU).**



**POVRCH AGREGÁTU KOMPRESORU JE HORKÝ. PŘI DOTYKU HROZÍ NEBEZPEČÍ POPÁLENÍ.**



**Během delšího provozu kompresoru se zvýší teplota v jeho okolí nad 40 °C, při této teplotě se automaticky zapne chladicí ventilátor. Po ochlazení prostoru pod cca 32 °C se ventilátor opět vypne.**



**Automatické spuštění. Když tlak v tlakové nádrži poklesne na zapínací tlak, kompresor se automaticky zapne. Kompresor se automaticky vypne, když tlak ve vzdušníku dosáhne hodnoty vypínacího tlaku.**



**Je zakázáno měnit pracovní tlaky tlakového spínače nastaveného výrobcem. Činnost kompresoru při nižším pracovním tlaku, než je zapínací tlak, svědčí o vysoké spotřebě vzduchu (viz kap. Poruchy).**



**Požadovaného stupně sušení je možné dosáhnout pouze při dodržení předepsaných provozních podmínek!**



**Při provozu sušiče při tlaku nižším než minimální pracovní tlak se účinnosti sušení sníží a zhorší se dosahovaný rosný bod!**



**PŘI PROVOZU SUŠIČE PŘI TEPLOTĚ OKOLÍ VYŠŠÍ NEŽ MAXIMÁLNÍ PROVOZNÍ TEPLOTA MŮŽE DOJÍT K POŠKOZENÍ SUŠIČE!**

**16. PRVNÍ UVEDENÍ DO PROVOZU**

- Zkontrolujte, zda byly odstraněny všechny fixační prvky použité při přepravě.
- Zkontrolujte správné připojení vedení stlačeného vzduchu.
- Zkontrolujte řádné připojení k elektrické síti.
- Zkontrolujte polohu jisticího vypínače; měl by být v poloze „I“; pokud je jisticí vypínač v poloze „0“, přepněte jej do polohy „I“. (Obr. 8)
- Zkontrolujte, zda je skříň DK50-10S/M (pouze u modelů na 8–10 bar) připojena ke kompresoru pomocí kabelu s konektorem. (Obr. 3)
- U kompresorů DK50-10 S/M (8–10 bar) přepněte vypínač (5) na přední straně skříně do polohy „I“. Následně se rozsvítí zelená kontrolka signalizující, že zařízení je připraveno k provozu. (Obr. 8)
- U kompresoru ve skřínce zkontrolovat vyjmutí můstku ze svorkovnice na elektropanelu. (Kap.14.1)



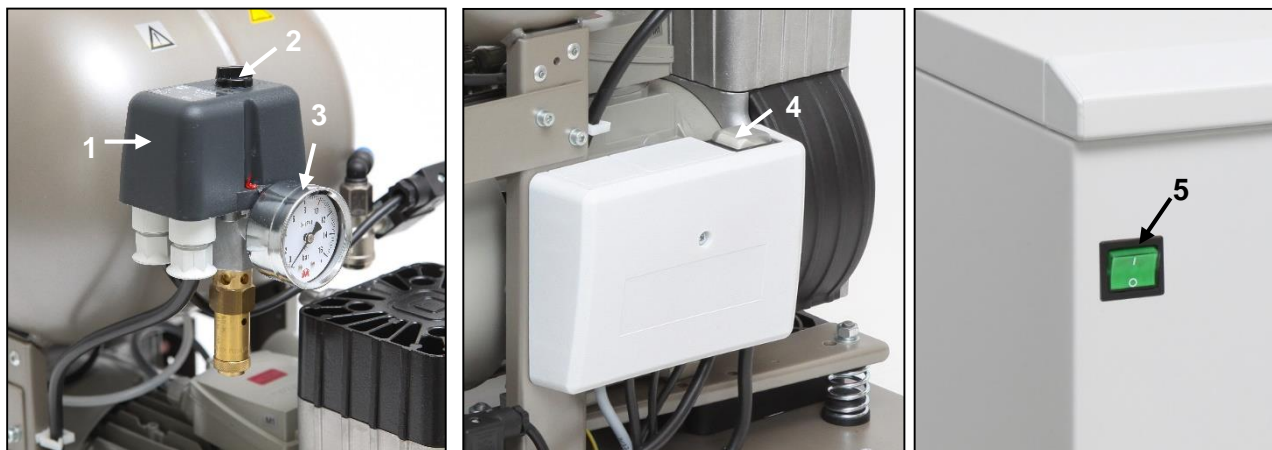
**Kompresor neobsahuje záložní zdroj energie.**

## 17. ZAPNUTÍ KOMPRESORU

(Obr. 8)

Kompresor zapněte na tlakovém spínači (1) otočením přepínače (2) do polohy „I“. Zkontrolujte, zda je vypínač přepnut do polohy „I“. Pokud ne, přepněte jisticí vypínač (4) do polohy „I“. U kompresorů DK50-10 S/M (8–10 bar) rovněž zapněte vypínač (5) na přední straně skříně. Zapnutí je signalizováno svítící zelenou kontrolkou. Kompresor začne pracovat, naplní vzdušník na vypínací tlak a tlakový spínač vypne kompresor. Následně kompresor pracuje v automatickém režimu, kompresor se zapíná a vypíná podle spotřeby stlačeného vzduchu.

Hodnoty zapínacího a vypínacího tlaku zkontrolujte na tlakoměru (3). Hodnoty mohou být v toleranci  $\pm 10\%$ . Tlak vzduchu ve vzdušníku nesmí překročit přípustný provozní tlak.



Obr. 8



**U kompresoru není dovoleno svévolně měnit tlakové limity tlakového spínače. Tlakový spínač (1) byl nastaven výrobcem a další nastavení zapínacího a vypínacího tlaku může provést pouze kvalifikovaný odborník vyškolený výrobcem.**

**Kompresor** – kompresor při prvním uvedení do provozu naplní vzdušník na vypínací tlak a tlakový spínač kompresor vypne. Následně kompresor pracuje v automatickém režimu, kompresor se zapíná a vypíná podle spotřeby stlačeného vzduchu.

**Kompresor se sušičem** – kompresor pracuje stejně jako v předchozím případě, ale během provozu kompresoru prochází stlačený vzduch sušičem, který odebírá vlhkost ze stlačeného vzduchu.

## 18. VYPNUTÍ KOMPRESORU

(Obr. 9)

Vypnutí kompresoru kvůli servisu nebo z jiné příčiny se provádí na tlakovém spínači (1) otočením přepínače (2) do polohy „0“ a **vytáhnutím síťové zástrčky ze zásuvky**. Kompresor se tím odpojí od napájecí sítě. Otevřením vypouštěcího ventilu (Obr. 9) snižte tlak ve vzdušníku na nulu.

## ÚDRŽBA

### 19. ÚDRŽBA VÝROBKU

#### **Upozornění!**

Provozovatel je povinen zajistit provádění opakovaných zkoušek zařízení minimálně 1× za 24 měsíců (EN 62353) nebo v intervalech, které určují příslušné národní právní předpisy. O výsledcích zkoušek musí být proveden záznam (např. podle EN 62353, příloha G), a to s uvedením metod měření.

Zařízení je zkonstruováno a vyrobeno tak, aby jeho údržba byla minimální. K zajištění řádné a spolehlivé činnosti kompresoru je však zapotřebí provádět úkony dle následujícího popisu.



**Před zahájením údržby kompresoru je nutné zkontrolovat, zda je možné kompresor odpojit od spotřebiče, aby tím neohrozilo riziko poškození zdraví nebo ohrožení života osoby používající daný spotřebič, případně jiné materiální škody!**



**Během provozu kompresoru a těsně po jeho ukončení mají části agregátu (hlava, válec, tlaková hadice) vysokou teplotu – nedotýkejte se těchto částí!**



**Opravné práce, které přesahují rámec běžné údržby, smí provádět pouze kvalifikovaný odborník nebo pracovníci zákaznického servisu výrobce. Používejte pouze náhradní díly a příslušenství předepsané výrobcem.**



**PŘED VYPOUŠTĚNÍM STLAČENÉHO VZDUCHU Z PNEUMATICKÉHO ROZVODU (VZDUŠNÍKU) JE NUTNÉ CHRÁNIT SI ZRAK OCHRANNÝMI BRÝLEMI.**

**Kompresor v provedení 8-10 bar je vybaven počítadlem hodin (Obr. 3)**

Níže uvedené úkony může na pracovišti provádět pouze zaškolený pracovník dále uvedeným způsobem:



**PŘED ZAHÁJENÍM NÁSLEDUJÍCÍCH ÚDRŽBÁŘSKÝCH PRACÍ JE NUTNÉ VYPNOUT KOMPRESOR, ODPOJIT JEJ OD SÍTĚ (VYTÁHNOUT SÍTOVOU ZÁSTRČKU) A VYPUSTIT STLAČENÝ VZDUCH ZE VZDUŠNÍKU.**



**Před údržbou, servisem výrobku nebo připojením/odpojením přívodu tlakového vzduchu nechte zařízení vychladnout!**



**Uzemňovací vodič odpojený během servisního zásahu je nutné po ukončení prací znovu připojit na původní místo.**

## 19.1. Intervaly údržby

| Časový interval ***   | 1×<br>denně | 1×<br>týdně | 1 x za<br>1 rok | 1 x za<br>2 roky | 2000<br>hod. | 4000<br>hod. | 6000<br>hod. | 8000<br>hod. | 10000<br>hod. | 12000<br>hod. | Kapitola | Sada<br>náhradních dílů | Provede                   |
|---|-------------|-------------|-----------------|------------------|--------------|--------------|--------------|--------------|---------------|---------------|----------|-------------------------|---------------------------|
| Kontrola činnosti výrobku   | x           |             |                 |                  |              |              |              |              |               |               | 19.2     | -                       | obsluha                   |
| Vypusťte kondenzát ze<br>vzdušníku – Při vysoké<br>RH)**<br>– Vylijte zachycený<br>kondenzát z láhve)**** | x           |             |                 |                  |              |              |              |              |               |               | 19.5     | -                       | obsluha                   |
| Vypusťte kondenzát ze<br>vzdušníku<br>– Při běžné RH)**   |             | x           |                 |                  |              |              |              |              |               |               | 19.5     | -                       | obsluha                   |
| Kontrola funkčnosti výrobku   |             | x           |                 |                  |              |              |              |              |               |               | 9        | -                       | obsluha                   |
| Kontrola těsnosti spojů a<br>kontrolní prohlídka zařízení   |             |             | x               |                  |              |              |              |              |               |               | 19.3     | -                       | kvalifikovaný<br>odborník |
| Kontrola elektrických spojů   |             |             | x               |                  |              |              |              |              |               |               | 19.4     | -                       | kvalifikovaný<br>odborník |
| Kontrola chladiče a<br>ventilátoru  |             |             | x               |                  |              |              |              |              |               |               | 19.10    | -                       | kvalifikovaný<br>odborník |
| Výměna filtrační vložky<br>filtru sušiče  |             |             | x               |                  |              |              |              |              |               |               | 19.8     | 025200304-000           | kvalifikovaný<br>odborník |
| Kontrola pojistného ventilu   |             |             | x               |                  |              |              |              |              |               |               | 19.6     | -                       | kvalifikovaný<br>odborník |
| Provedení „Opakované<br>zkoušky“ podle ČSN EN<br>62353  |             |             |                 | x                |              |              |              |              |               |               | 19       | -                       | kvalifikovaný<br>odborník |
| Výměna vstupního filtru<br>agregátu )*  |             |             |                 | x                |              | x            |              | x            |               | x             | 19.7     | 025200126-000           | kvalifikovaný<br>odborník |

)\* Platí údaj v hodinách; pokud není dostupný, pak platí údaj v letech.

)\*\* Platí pouze pro kompresor bez sušiče.

) \*\* U provedení kompresoru 60 Hz se časový interval v hodinách zkrátí o 20 %

(2 000 h. / 1 600 h., 4 000 h. / 3 200 h., 6000 h. / 4800 h. 8 000 h. / 6 400 h., 10 000 h./ 8 000 h., 12 000 h. / 9 600 h.)

\*\*\*\* Platí jen pro kompresor se sušičem.

## 19.2. Kontrola činnosti

- Kontrola stavu agregátů – agregáty musí mít rovnoměrný chod, bez vibrací, přiměřenou hlučnost. V případě negativního výsledku vyhledejte příčinu stavu nebo zavolejte servis
- Kontrola činnosti ventilátorů (pohledem) – ventilátory musí být v provozu v době, kdy jsou v provozu agregáty. V případě negativního výsledku vyhledejte příčinu stavu nebo zavolejte servis
- Kontrola neporušenosti přívodního kabelu, pneumatických hadic. Poškozené díly vyměňte nebo zavolejte servis.
- Kontrola teploty okolí – teplota okolí musí být nižší než přípustná teplota (40 °C). V případě vyšší teploty zlepšete chlazení v místnosti.
- U kompresoru se sušičem vzduchu - na láhvi pro kondenzát uvolněte zátku a vylijte kondenzát.

## 19.3. Kontrola těsnosti pneumatických spojů a kontrolní prohlídka zařízení

### Kontrola těsnosti:

- Kontrolu těsnosti pneumatických rozvodů kompresoru provádějte během provozu – tlakování kompresoru.
- Analyzátozem netěsností nebo mýdlovou vodou zkontrolujte těsnost spojů. Pokud bude indikována netěsnost, musíte spoj dotáhnout, případně utěsnit.

### Prohlídka zařízení:

- Zkontrolujte stav agregátu kompresoru - rovnoměrnost chodu, přiměřená hlučnost.
- Kontrola činnosti ventilátorů - ventilátory musí být v činnosti během předepsaných provozních cyklů kompresoru.
- Kontrola funkčnosti teplotního spínače (B2) – teplotní spínač zahřejte na teplotu vyšší než 40 °C (např. horkovzdušnou pistolí – pozor, nepůsobte vysokou teplotou na plastové díly v okolí, může dojít k deformaci plastů). Po dosažení teploty 40 °C se uvede do provozu ventilátor EV1 (i EV2, v případě kompresoru se sušičem) – kompresor musí být pod napětím.
- Kontrola stavu filtrů – filtry musí být bez poškození a přiměřeně čisté
- Kontrola stavu vlastního agregátu, zda nejsou nečistoty v klikové skříni, příp. vůle na klikovém hřídeli

V případě nalezení závady vyměňte chybné součástky.

## 19.4. Kontrola elektrických spojů



**Kontrolu elektrických spojů provádějte až po odpojení síťového napětí!**

### Kontrola:

- Zkontrolujte mechanickou funkčnost hlavního vypínače.
- Zkontrolujte neporušenost přívodního kabelu, připojení vodičů.



- Proveďte vizuální kontrolu připojení kabelů ke svorkovnici.
- Zkontrolujte všechny šroubové spoje ochranného zelenožlutého vodiče PE.

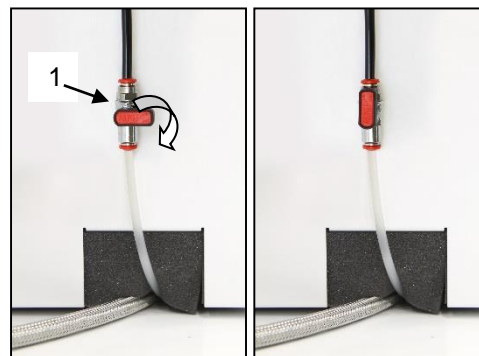
### 19.5. Vypuštění kondenzátu

Kompresory (Obr. 9)

Během pravidelného používání doporučujeme vypouštět kondenzát z tlakové nádoby. Vypněte hlavní vypínač kompresoru a snižte tlak na max. 1 bar, například odvětráním přes připojené zařízení. Umístěte hadici s vypouštěcím ventilem do předem připravené nádoby a otevřete vypouštěcí ventil (1), abyste z nádoby vypustili kondenzát.



Vypouštěcí ventil otvírejte opatrně a postupně. Přílišné otevření vypouštěcího ventilu je doprovázeno výrazným akustickým projevem a nekontrolovaným vystříknutím nahromaděného kondenzátu.



Obr. 9

Kompresor je možné pro vypouštění kondenzátu opatřit vzdušník automatickým odvodem kondenzátu (AOK), který zajistí odvod kondenzátu bez zásahu obsluhy (viz kap.–Doplňkové vybavení).

Obr. 10



**Kompresory se sušičem vzduchu (Obr. 10)**

U kompresoru se sušičem vzduchu se kondenzát automaticky vypouští do láhve. Láhev je zapotřebí pravidelně vylévat.



Sledujte naplnění láhve po rysku 1 l/2 l (podle objemu láhve) nejdéle jednou za den. V případě nedodržení intervalu vylévání nádoby na kondenzát může dojít k přetečení nádoby.



**PŘED NÁSLEDUJÍCÍMI KONTROLAMI MUSÍTE:**

**U kompresorů DK50-10S a DK50-10S/M se skříňovým provedením – odstraňte / zvedněte box.**  
**U kompresoru modelu DK50-10S/M 10 bar se skříňovým provedením – demontujte kryt skříně, odpojte skříň od konektoru kompresoru a odstraňte / zvedněte box.**

### 19.6. Kontrola pojistného ventilu

(Obr. 11)

Při prvním uvedení kompresoru do provozu je třeba zkontrolovat správnou funkci pojistného ventilu. Šroub (2) pojistného ventilu (1) otočte o několik otáček doleva, dokud nedojde k odfouknutí vzduchu přes pojistný ventil. Pojistný ventil nechejte jen krátce volně odfouknout. Šroub (2) otáčejte doprava až na doraz, ventil nyní musí být opět zavřený.

Obr. 11





Pojistný ventil se nesmí používat k odtlakování tlakové nádrže. Mohlo by dojít k narušení funkce pojistného ventilu. Ten je od výrobce nastaven na přípustný maximální tlak, je přezkoušen a označen.  
Přestavování je zakázáno!



**POZOR! STLAČENÝ VZDUCH MŮŽE BÝT NEBEZPEČNÝ. PŘI ODFOUKNUTÍ VZDUCHU SI CHRAŇTE ZRAK. JINAK HROZÍ POŠKOZENÍ ZRAKU.**

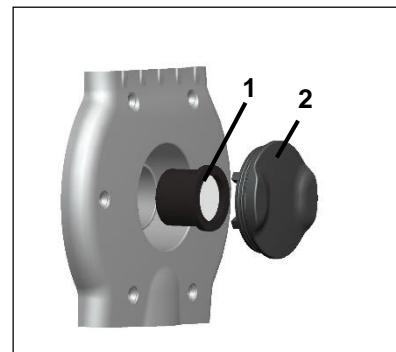
Výměna vstupního filtru

(Obr. 12)

Ve víku klikové skříně kompresoru se nachází vstupní filtr (1).

Výměna vstupního filtru:

- Rukou vytáhněte gumovou zátku (2).
- Vyjměte použitý a znečištěný filtr (1).
- Vložte nový filtr a nasadte gumovou zátku.

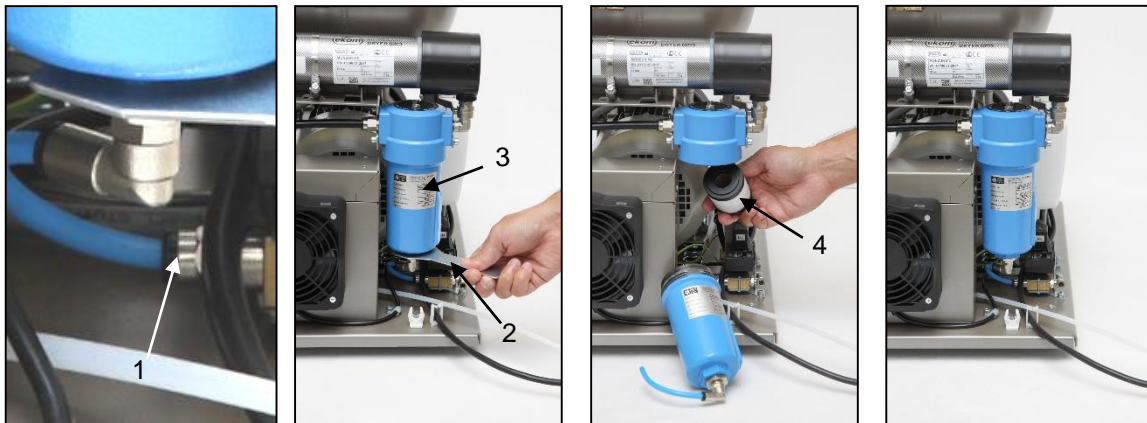


Obr. 12

### 19.7. Výměna filtrační vložky ve filtru

(Obr. 13)

- Vytáhněte hadičku (1) z rychlospojky.
- Klíčem (2) povolte nádobku filtru (3) a odmontujte ji.
- Filtrační vložku (4) odmontujte jejím vytažením směrem dolů.
- Vložte novou vložku.
- Nasadte nádobku filtru.
- Klíčem jemně dotáhněte nádobku filtru.
- Osadte hadičku zpět do rychlospojky.



Obr. 13

### 19.8. Kontrola chladiče a ventilátoru (Obr. 2)

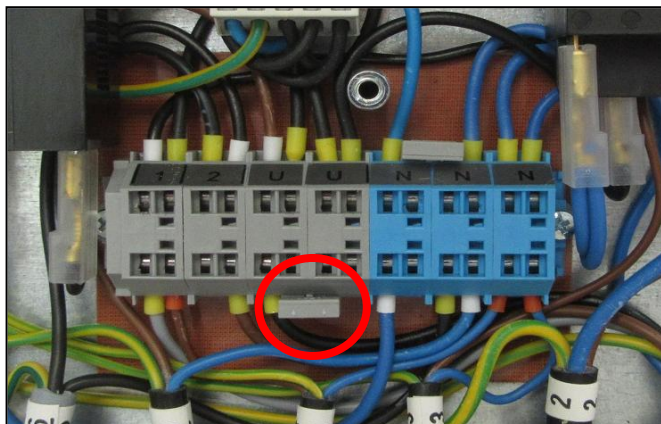
Pro zajištění správné účinnosti sušení je zapotřebí udržovat celé zařízení a zejména pak ventilátor kompresoru, ventilátor chladiče (21) a chladič (14) v čistotě – odsajte anebo stlačeným vzduchem profoukněte usazený prach z povrchu chladicích žebér a ventilátorů.

### 19.9. Zapojení můstku

U kompresoru ve skříňovém provedení může vyvstat potřeba spustit kompresor při servisním zásahu mimo skříňku. To znamená bez připojeného konektoru skřínky. K tomu je však potřeba osadit elektrickou skříň propojovacím můstkem.

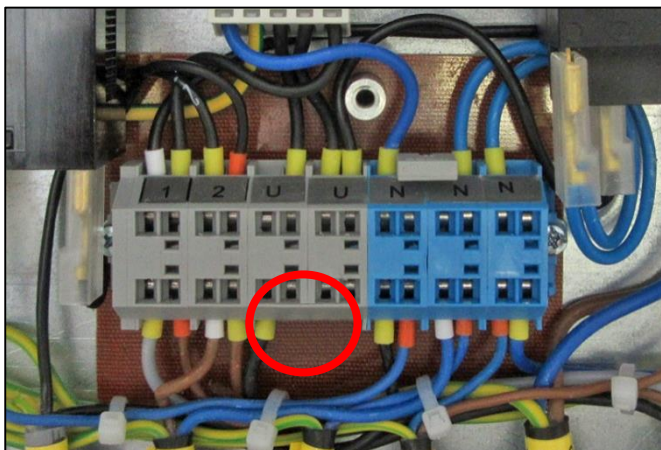
- U kompresorů DK50-10 S je nutné, aby při činnosti mimo skříňku **disponovaly elektrickým propojením** (Obr. 14)

Obr. 14

**230V**

- U kompresorů DK50-10 S musí být při činnosti ve skříňce **elektrické propojení odstraněno** (Obr.15).

Obr. 15

**230V**

**VYHLEDÁVÁNÍ PORUCH A JEJICH ODSTRANĚNÍ**

**Před zásahem do zařízení je třeba snížit tlak vzduchu ve vzdušníku na nulu a odpojit zařízení od elektrické sítě.**

S ohledem na trvale vysokou účinnost sušení je třeba udržovat celé zařízení a zejména ventilátor chladiče v čistotě – občas z povrchu chladičích žeborů odstraňte usazený prach.

Činnosti související s odstraňováním poruch smí provádět pouze kvalifikovaný odborník servisní služby.

| <b>PORUCHA</b>  | <b>MOŽNÁ PŘÍČINA</b>   | <b>ŘEŠENÍ</b>   |
|---|--|---|
| Kompresor se nespustí.                                  | V tlakovém spínači není napětí<br><br>Přerušené vinutí motoru, poškozená tepelná ochrana<br>Vadný kondenzátor<br>Zadřený píst nebo jiná rotační část<br>Nespíná tlakový spínač | Zkontrolujte napětí v zásuvce<br>Zkontrolujte stav jističe - uveďte ho do stavu zapnuto „I“<br>Vodič uvolněný ze svorky - opravte ho<br>Kontrola elektrického kabelu – vadný kabel vyměňte<br>Vyměňte motor, resp. přeвиňte vinutí<br><br>Vyměňte kondenzátor<br>Vyměňte poškozené části<br>Zkontrolujte funkci tlakového spínače |
| Kompresor spíná často.                                  | Únik vzduchu z pneumatického rozvodu<br>Netěsnost zpětného ventilu (ZV)<br><br>V tlakové nádobě je větší množství zkondenzované kapaliny<br>Nízký výkon kompresoru             | Zkontrolujte pneumatický rozvod – uvolněný spoj utěsněte<br>Vyčistěte SV, vyměňte těsnění, vyměňte SV<br>Vypusťte zkondenzovanou kapalinu<br><br>Zkontrolujte čas naplnění vzdušníku  |
| Nízký tlak ve vzdušníku (kompresor je v provozu trvale) | Vysoká spotřeba vzduchu spotřebičem, netěsnosti v pneumatickém rozvodu, nízký výkon agregátu<br>Porucha agregátu<br>Porucha sušiče   |   |
| Chod kompresoru se prodlužuje.                          | Únik vzduchu z pneumatického rozvodu<br>Opotřebený pístní kroužek<br>Znečištěný vstupní filtr<br>Nesprávná funkce solenoidového ventilu  | Zkontrolujte pneumatický rozvod – uvolněný spoj utěsněte<br>Vyměňte opotřebený pístní kroužek<br>Vyměňte znečištěný filtr<br>Opravte nebo vyměňte ventil nebo cívku   |
| Kompresor je hlučný (klepání, kovové zvuky).            | Poškozené ložisko pístu, ojnice, ložisko motoru<br>Uvolněný (prasklý) tlumicí prvek (pružina)  | Vyměňte poškozené ložisko<br><br>Vyměňte poškozenou pružinu   |
| Sušič nesusí (ve vzduchu se objevuje kondenzát)<br>*    | Nefunkční ventilátor chladiče<br><br>Poškozený sušič<br><br>Automatický odvod kondenzátu není funkční  | Vyměňte ventilátor<br>Zkontrolujte přívod elektrické energie<br><br>Vyměňte sušič<br><br>Vyčistěte/vyměňte  |

)\* Při poruše sušiče je nutné důkladně vyčistit vnitřní povrch vzdušníku a dokonale odstranit zkondenzovanou kapalinu.

**Zkontrolujte vlhkost vystupujícího vzduchu ze vzdušníku (viz kap. 7 – Technické údaje), abyste zajistili ochranu připojeného zařízení před poškozením!**

## 20. INFORMACE O SERVISU

Záruční a pozáruční opravy zajišťuje výrobce nebo firmy a servisní pracovníci určení dodavatelem.  
*Upozornění!*

Výrobce si vyhrazuje právo provést u výrobku změny, které však neovlivní podstatné vlastnosti přístroje.

## 21. Odstavení z provozu

V případě, že se kompresor nebude delší dobu používat, doporučujeme vypustit kondenzát z tlakové nádrže a kompresor uvést do provozu asi na 10 minut s otevřeným ventilem pro vypuštění kondenzátu (1) (Obr. 9). Potom kompresor vypněte vypínačem (2) na tlakovém spínači (1) (obr. 8), zavřete ventil pro vypouštění kondenzátu a odpojte zařízení od elektrické sítě.

## 22. LIKVIDACE PŘÍSTROJE

- Odpojte zařízení od elektrické sítě.
- Vypusťte tlak vzduchu v tlakové nádrži otevřením ventilu pro vypouštění kondenzátu (1) (Obr. 9).
- Zařízení zlikvidujte podle místně platných předpisů.
- Tříděním a likvidací odpadu pověřte specializovanou firmu.
- Části výrobku po skončení jeho životnosti nemají negativní vliv na životní prostředí.



## 23. ОТЧЕТ ОБ УСТАНОВКЕ

|   |        |   |        |
|---|--------|---|--------|
| 1. Изделие: (модель)<br>DK50-10Z                    DK50-10S<br>DK50-10Z/M                DK50-10S/M      |        | 2. Серийный номер:  |        |
| 3.1. Имя пользователя:  |        |   |        |
| 3.2. Адрес проведения установки:  |        |   |        |
| 4. Оборудование, подсоединенное к компрессору   |        |   |        |
| 5. Установка / ввод в эксплуатацию  |        | 6. Этапы подготовки оператора   |        |
| A. Проверка комплектации изделия**  | Д<br>Н | A. Описание изделия и его функций**   | Д<br>Н |
| B. Проверка наличия документации**  | Д<br>Н | B. Эксплуатация изделия: включение и выключение, элементы управления, контрольные процедуры, отображение данных на дисплее, аварийные сигналы, эксплуатация в случае получения аварийных сигналов** | Д<br>Н |
| C. Установка / подсоединение к оборудованию**   | Д<br>Н | C. Техническое обслуживание: интервалы и процедуры технического обслуживания, служебные интервалы и эксплуатационные меры**   | Д<br>Н |
| D. Функциональные испытания**   | Д<br>Н | D. Меры безопасности, предупреждения (их значение и соответствие им)**  | Д<br>Н |
| <b>Примечания</b>   |        |   |        |
| <b>7. Оператор проинструктирован по поводу мер безопасности, эксплуатации и технического обслуживания</b> |        |   |        |
| ФИО:  |        | Подпись:  |        |
| ФИО:  |        | Подпись:  |        |
| ФИО:  |        | Подпись:  |        |
| <b>8. Кем выполнены установка и инструктаж</b><br>Имя / фамилия   |        | Подпись:  |        |
| Компания:   |        | Адрес:  |        |
| Телефон:  |        |   |        |
| Электронная почта:  |        | Дата:   |        |
| <b>9. Дистрибьютор</b>  |        |   |        |
| Компания:   |        | Адрес:  |        |
| Контактное лицо:  |        |   |        |
| Телефон:  |        | Электронная почта:  |        |

\*\* Отметьте пп. 5 и 6 значком «X» («Да» или «Нет»). Внесите в раздел «Примечания» какие-либо замечания на основе данных пп. 5 и 6.



## 23. DOKUMENTACJA INSTALACJI

|   |        |  |        |
|---|--------|--|--------|
| 1. Product: (model)<br>DK50-10Z                      DK50-10S<br>DK50-10Z/M                  DK50-10S/M |        | 2. Numer seryjny   |        |
| 3.1. Instrukcja obsługi:  |        |  |        |
| 3.2. Adres instalacji:  |        |  |        |
| 4. Sprzęt podłączony do sprężarki:  |        |  |        |
| 5. Instalacja / Uruchomienie urządzenia:  |        | 6. Spis treści szkolenia operatorów:   |        |
| A. Sprawdzenie kompletności produktu **   | T<br>N | A. Opis produktu i funkcji**   | T<br>N |
| B. Sprawdzanie kompletności dokumentów **   | T<br>N | B. Działanie produktu:<br>włączanie/wyłączanie, sterowanie,<br>procedury sterowania, dane na<br>wyświetlaczu, alarmy, obsługa w<br>warunkach alarmowych**. | T<br>N |
| C. Instalacja/podłączenie sprzętu **  | T<br>N | C. Konserwacja produktu: przerwy między<br>przeглядami, procedury konserwacji,<br>okresy międzyprzeглядowe,<br>działalności operacyjne**                   | T<br>N |
| D. Test funkcjonalny **   | T<br>N | D. Środki bezpieczeństwa, ostrzeżenia –<br>ich znaczenie i zgodność **   | T<br>N |
| Uwagi::   |        |  |        |
| 7. Operator został poinformowany o środkach bezpieczeństwa, działaniach i konserwacji:                  |        |  |        |
| Imię i nazwisko:  |        | Podpis:  |        |
| Imię i nazwisko:  |        | Podpis:  |        |
| Imię i nazwisko:  |        | Podpis:  |        |
| 8. Instalacja i instruktaż przeprowadzone przez<br>Imię/Nazwisko  |        | Podpis:  |        |
| Firma:  |        | Adres:   |        |
| Telefon:  |        |  |        |
| Email:  |        | Data:  |        |
| 9. Dystrybutor:   |        |  |        |
| Firma:  |        | Adres:   |        |
| Osoba kontaktowa:   |        |  |        |
| Telefon:  |        | Email :  |        |

\*\* umieścić znak „X” w punktach 5 i 6 (T – tak /N – nie). Wszelkie uwagi z punktów 5 i 6 w rubryce „Uwagi”



## 23. ZÁZNAM O INŠTALÁCII

|   |        |   |        |
|---|--------|---|--------|
| 1. Výrobok: (typ)<br>DK50-10Z                      DK50-10S<br>DK50-10Z/M                  DK50-10S/M |        | 2. Výrobné číslo:   |        |
| 3.1. Názov užívateľa:   |        |   |        |
| 3.2. Adresa inštalácie:   |        |   |        |
| 4. Zariadenia pripojené ku kompresoru:  |        |   |        |
| 5. Inštalácia / Uvedenie do prevádzky:  |        | 6. Obsah zaučenia obsluhy:  |        |
| A. Kontrola úplnosti výrobku **   | A<br>N | A. Popis výrobku a popis funkcie**  | A<br>N |
| B. Kontrola úplnosti dokumentácie **  | A<br>N | B. Obsluha výrobku : zapnúť /vypnúť, ovládacie prvky, postupy ovládania, údaje na zobrazovacom paneli, alarmy, činnosť pri alarmoch** | A<br>N |
| C. Inštalácia/pripojenie k zariadeniu **  | A<br>N | C. Údržba výrobku : intervaly údržby, postup pri údržbe, servisné intervaly, činnosť obsluhy**  | A<br>N |
| D. Funkčná skúška **  | A<br>N | D. Bezpečnostné opatrenia, upozornenia – ich význam a dodržiavanie **   | A<br>N |
| Poznámky:   |        |   |        |
| 7. Obsluha poučená o bezpečnostných opatreniach, prevádzke a údržbe :                                 |        |   |        |
| Meno :  |        | Podpis :  |        |
| Meno :  |        | Podpis :  |        |
| Meno :  |        | Podpis :  |        |
| 8. Inštaláciu a poučenie vykonal –<br>Meno/Priezvisko   |        | Podpis:   |        |
| Firma:  |        | Adresa:   |        |
| Telefón:  |        |   |        |
| E-mail :  |        | Dátum:  |        |
| 9. Distribútor :  |        |   |        |
| Firma:  |        | Adresa:   |        |
| Kontaktná osoba :   |        |   |        |
| Telefón:  |        | E-mail :  |        |

\*\* v bodoch 5 a 6 označiť "X" (A - áno /N - nie). Pozorovania k bodom 5 a 6 zapísať do časti „Poznámky“







## 23. ZÁZNAM O INSTALACI

|   |   |  |   |
|---|---|--|---|
| 1. Výrobek: (typ)<br>DK50-10Z                      DK50-10S<br>DK50-10Z/M                  DK50-10S/M |   | 2. Výrobní číslo:  |   |
| 3.1. Jméno uživatele:   |   |  |   |
| 3.2. Adresa instalace:  |   |  |   |
| 4. Zařízení připojené ke kompresoru:  |   |  |   |
| 5. Instalace / uvedení do provozu:  |   | 6. Obsah zaučení obsluhy:  |   |
| A. Kontrola úplnosti výrobku**  | A | A. Popis výrobku a popis funkcí**  | A |
|   | N |  | N |
| B. Kontrola úplnosti dokumentace**  | A | B. Obsluha výrobku: zap./vyp., ovládací prvky, postupy ovládání, údaje na zobrazovacím panelu, alarmy, činnosti při alarmech** | A |
|   | N |  | N |
| C. Instalace / připojení k zařízení**   | A | C. Údržba výrobku: intervaly údržby, postup při údržbě, servisní intervaly, činnost obsluhy**                                  | A |
|   | N |  | N |
| D. Zkouška funkčnosti **  | A | D. Bezpečnostní opatření, upozornění – jejich význam a dodržování**  | A |
|   | N |  | N |
| Poznámky:   |   |  |   |
| 7. Obsluha poučená o bezpečnostních opatřeních, provozu a údržbě:                                     |   |  |   |
| Jméno:  |   | Podpis:  |   |
| Jméno:  |   | Podpis:  |   |
| Jméno:  |   | Podpis:  |   |
| 8. Instalaci a poučení vykonal/a – Jméno/příjmení   |   | Podpis:  |   |
| Firma:  |   | Adresa:  |   |
| Telefon:  |   |  |   |
| E-mail:   |   | Datum:   |   |
| 9. Distributor:   |   |  |   |
| Firma:  |   | Adresa:  |   |
| Kontaktní osoba:  |   |  |   |
| Telefon:  |   | E-mail:  |   |

\*\* v bodech 5 a 6 označit „X“ (A – ano /N – ne). Pozorování k bodům 5 a 6 zapsat do části „Poznámky“.



# DK50-10



EKOM spol. s r.o.,  
Priemyselná 5031/18, 921 01 PIEŠŤANY, Slovak Republic  
tel.: +421 33 7967255, fax: +421 33 7967223  
e-mail: [ekom@ekom.sk](mailto:ekom@ekom.sk), [www.ekom.sk](http://www.ekom.sk)

NP-DK50-10-7\_05-2019-MD  
112000354-000

