



ДИЗАЙН-РАДИАТОРЫ ИЗ НЕРЖАВЕЮЩЕЙ СТАЛИ

# ТЕХНИЧЕСКИЙ ПАСПОРТ

Полотенцесушитель бытовой для систем ГВС  
с технологией «ПолимерПротект»  
ТУ 25.21.11-002-74782633-2019



Изготовитель: ООО «Кубатура»  
195030, Россия, г. Санкт-Петербург, ул. Коммуны, 67  
[www.sunerzha.com](http://www.sunerzha.com)

071221

## 1. Общие указания

- 1.1. Полотенцесушитель бытовой предназначен для сушки текстильных изделий, а также обогрева ванных и душевых комнат.
- 1.2. Конструктивно полотенцесушители выпускаются в различных типоразмерах:



Модус



Аркус



## 2. Технические характеристики

- 2.1. Изделие изготовлено из пищевой нержавеющей стали марки AISI 304 L.
  - 2.1.1. Сварной шов трубы сделан методом TIG по международному стандарту EN 10217-7 и предназначен для использования в системах ГВС.
- 2.2. В изделии применена технология «ПолимерПротект». Внутренние поверхности обработаны полимером, который устраняет контакт теплоносителя с металлом. Полимер не токсичен, устойчив к высокой температуре и долговечен.
- 2.3. Рабочее давление: **до 15 атм.**
- 2.4. Давление испытаний: **25 атм.**
- 2.5. Температура теплоносителя: **до 95 °С.**
- 2.6. Срок службы не ограничен.

Подробнее об инновационной защите  
«ПолимерПротект» →



## 3. Комплектация

- |   |       |
|---|-------|
| 3.1. Полотенцесушитель .....            | 1 шт. |
| 3.2. Носик 3/4" н/г .....               | 2 шт. |
| 3.3. Заглушка для коллектора .....      | 2 шт. |
| 3.4. Спускной клапан .....              | 2 шт. |
| 3.5. Прокладка силиконовая G 3/4" ..... | 2 шт. |
| 3.6. Отражатель .....                   | 2 шт. |
| 3.7. Эксцентрик G 1/2" x G 3/4" .....   | 2 шт. |
| 3.8. Ключ ШГ №12 .....                  | 1 шт. |
| 3.9. Кронштейн телескопический .....    | 2 шт. |
| 3.10. Паспорт .....                     | 1 шт. |

Полотенцесушитель упакован в полиэтиленовый пакет и коробку из гофрокартона.



**ВНИМАНИЕ!** Монтаж эксцентрика, носика с накидной гайкой и заглушки в коллектор производить только шестигранным ключом ШГ №12.

## 4. Варианты подключения полотенцесушителя к системе ГВС

- 4.1. Модели могут быть подключены к системе горячего водоснабжения следующими вариантами: нижнее подключение «в стену», нижнее подключение «в пол».



**ВНИМАНИЕ!** Для реализации **диагонального** или **вертикального** подключения необходимо использовать запорно-регулирующую арматуру (приобретается дополнительно) – вентили или автоматические терморегуляторы с накидной гайкой в соединении. Межосевое расстояние в данном случае будет отличаться от заявленного производителем.

## 5. Монтаж

5.1. Сборку и установку изделия производить согласно (рис. 1).

5.2. Вкрутить эксцентрики в водорозетки и выставить их на необходимом расстоянии (со стороны резьбы эксцентрика G 1/2" использовать материалы для герметизации резьбовых соединений).

5.3. Установить на коллектора клапана «Маевского» (рис. 1 «18»), заглушки (рис. 2 «1») и носики с накидными гайками (рис. 2 «2») в требуемом месте, в зависимости от вида подключения.

5.4. Смонтировать между перемычек полотенцесушителя крепежные элементы кронштейна (рис. 1 «15»). Кронштейн может быть установлен между любой парой перемычек изделия, так же его конструкция позволяет производить корректировку положения вправо или влево если это требуется при монтаже.

5.5. Осуществить примерочный монтаж изделия с целью разметки мест под крепления корпуса кронштейна. Для этого накрутить накидные гайки носиков на эксцентрики, состыковать шпильки кронштейна со стеной и произвести разметку.

5.6. Демонтировать изделие и закрепить корпус кронштейнов на стене с помощью саморезов и дюбелей (идут в комплекте).

5.7. Установить декоративные отражатели и произвести окончательный монтаж изделия.

5.8. Отрегулировать расстояния полотенцесушителя относительно стены с помощью телескопических кронштейнов и зафиксировать шпильки в корпусе стопорными винтами.

5.9. Для герметизации резьбовых соединений производитель комплектует изделие прокладками собственного изготовления (п. 3.5 и рис. 1 «3», «6»).

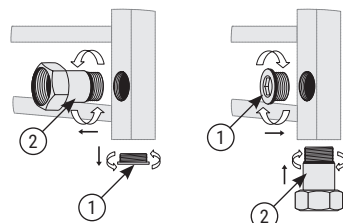
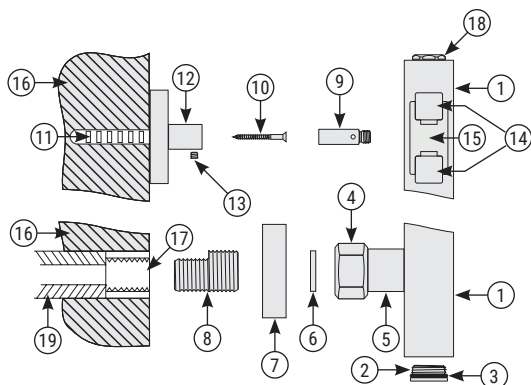


Рис.2

Рис.1

- 1) Коллектор полотенцесушителя
- 2) Заглушка
- 3) Прокладка-кольцо
- 4) Гайка накидная G 3/4"
- 5) Носик
- 6) Силиконовая прокладка G 3/4"
- 7) Отражатель декоративный

- 8) Эксцентрик G 3/4" x G 1/2"
- 9) Шпилька внутренняя
- 10) Саморез
- 4) Гайка накидная G 3/4"
- 5) Носик
- 2) Заглушка
- 3) Прокладка-кольцо
- 6) Силиконовая прокладка G 3/4"
- 7) Отражатель декоративный

- 15) Крепежные эл-ты кронштейна
- 16) Стена
- 17) Водорозетка G 1/2"
- 18) Спускной клапан
- 19) Магистраль ГВС

## 6. Правила монтажа и эксплуатации

6.1. Подключение полотенцесушителя к системе ГВС осуществляется параллельно к основной магистрали.

6.2. Полотенцесушитель должен быть установлен в согласии жилищно-эксплуатационных служб, согласно СНиП 2.04.01-85 и правилам эксплуатации жилых помещений, с последующим испытанием и составлением акта приемки выполненных работ.

6.3. Максимальное рабочее давление, на которое рассчитан полотенцесушитель — 15 атм. Если рабочее давление в системе ГВС выше указанного, следует предусмотреть установку редуктора, ограничивающего давление до 15 атм.

Как правильно подключить полотенцесушитель →



6.4. Особое внимание необходимо уделить уходу за изделием. Требуется исключить использование всех видов абразивных материалов, таких как: **металлические мочалки, губки грубой текстуры, чистящие порошки и другие средства**, способные оставить царапины на поверхности изделия. Особенно следует избегать моющих средств, содержащих следующие вещества: **соляную кислоту, фосфорную кислоту, уксусную кислоту, хлор. Хлорид алюминия**, входящий в состав антиперспирантов, при попадании на поверхность изделия также может вызвать изменение цвета изделия. Для ухода за изделием производитель рекомендует применять мягкую ткань, смоченную в мыльном растворе на основе средства для мытья посуды.

6.5. Нагрузка на полотенцесушитель не должна превышать 5 кг.

6.6. Во избежание возникновения электрокоррозии запрещается заземлять электрические приборы через системы водоснабжения.

## 7. Свидетельство о приемке

7.1. Полотенцесушитель бытовой соответствует требованиям технических условий ТУ 25.21.11-002-74782633-2019 и признан годным к эксплуатации.

7.2. Производитель оставляет за собой право вносить изменения в изделие без указания в паспорте.

## 8. Гарантийные обязательства

8.1. Согласно Правилам Устройства Электроустановок (ПУЭ) п.7.1.88, полотенцесушитель должен быть подключен к дополнительной системе уравнивания потенциалов (ДСУП).

В случае коррозии, без подключения к ДСУП полотенцесушителя, гарантийные обязательства производителя не действуют.

Подробнее о причинах возникновения и способах предотвращения электрокоррозии →  
читайте в нашей статье



8.2. Производитель гарантирует работоспособность изделия в течение **10 лет** со дня продажи при условии соблюдения правил монтажа и эксплуатации.

8.3. Производитель не несет ответственности за отсутствие циркуляции воды в полотенцесушителе, возникшее вследствие нарушения технологического процесса сборки и монтажа изделия, а также особенностей разводки систем ГВС.

8.4. Полотенцесушитель, вышедший из строя в течение гарантийного срока, подлежит обмену (возврату) только при наличии паспорта на изделие с датой продажи и штампом ОТК.

Штамп ОТК

Дата выпуска: «\_\_\_\_\_» \_\_\_\_\_ 20\_\_ г.

С правилами монтажа и эксплуатации ознакомлен. С гарантийными обязательствами производителя согласен. К внешнему виду и комплектации изделия претензий не имею.

Артикул изделия: \_\_\_\_\_ Дата продажи: «\_\_\_\_\_» \_\_\_\_\_ 20\_\_ г.

Покупатель: \_\_\_\_\_ подпись \_\_\_\_\_ ФИО

Продавец: \_\_\_\_\_ подпись \_\_\_\_\_ ФИО