



CLEAR FIT

ИНСТРУКЦИЯ ПОЛЬЗОВАТЕЛЯ

**CLEAR FIT
CLEAR FIT LIFECARDIO LT 50**



СОДЕРЖАНИЕ

Техника безопасности	4
Инструкция по сборке	6
Рекомендации к тренировкам	13
Обзор консоли	20
Обслуживание и уход	23
Устранение неполадок	25
Взрыв схема	26
Таблица комплектующих частей	28

ТЕХНИКА БЕЗОПАСНОСТИ

Введение:

Благодарим Вас за приобретение нашей продукции. Для вашего удобства и безопасности, пожалуйста, прочитайте руководство и внимательно следуйте инструкциям.

Меры предосторожности:

Перед началом первых тренировок проконсультируйтесь с Вашим тренером. Он поможет Вам определить уровень Вашей физической подготовки и подобрать наиболее эффективную тренировку согласно Вашему возрасту и уровню подготовки.

Если во время тренировки Вы почувствуете недомогание и боль, неровную частоту пульса или дискомфорт, следует немедленно прекратить тренировку и обратиться к Вашему тренеру.

Для предотвращения негативных последствий во время тренировок важно соблюдать основные меры предосторожности:

- Владелец тренажера ответственен за ознакомление всех пользователей с инструкцией и техникой безопасности.
- Дети могут заниматься на тренажере только под постоянным наблюдением взрослых. Перед занятием ознакомьте детей с техникой безопасности.
- Не допускайте к тренажеру животных.
- Не допускайте к занятиям на тренажере лиц, вес которых превышает 160 кг.
- Перед тренировкой убедитесь, что все крепления узлов тренажера (гайки и болты) затянуты.
- Устанавливайте тренажер только на ровной и свободной поверхности. Не используйте его на улице, вблизи водоемов и при повышенной влажности.
- При минусовой температуре необходимо в течение нескольких часов (от 3 до 12) оставить тренажер в помещении с комнатной температурой (+20°C) и только после этого можно включать его в сеть питания.
- Не допускайте попадания внутрь тренажера посторонних предметов.
- Перед тренировкой на тренажере делайте упражнения на растяжку для разогрева мышц.
- Во время занятий на тренажере надевайте спортивную одежду и обувь, плотно сидящую на ноге. Не надевайте одежду со свободно свисающими концами, так как они могут попасть в движущиеся части тренажера.
- После каждой тренировки обязательно выключайте тренажер.
- При поломке тренажера незамедлительно обратитесь в сервисный центр. Не пытайтесь отремонтировать тренажер самостоятельно.
- Внимательно прочитайте инструкцию и соблюдайте указанные меры предосторожности.

ВАЖНО!!

Тренажер предназначен для лиц, вес которых не превышает 160 кг

Уровень безопасности тренажера поддерживается только в случае регулярной его проверки на повреждения и износ.

Правильное расположение тренажера:

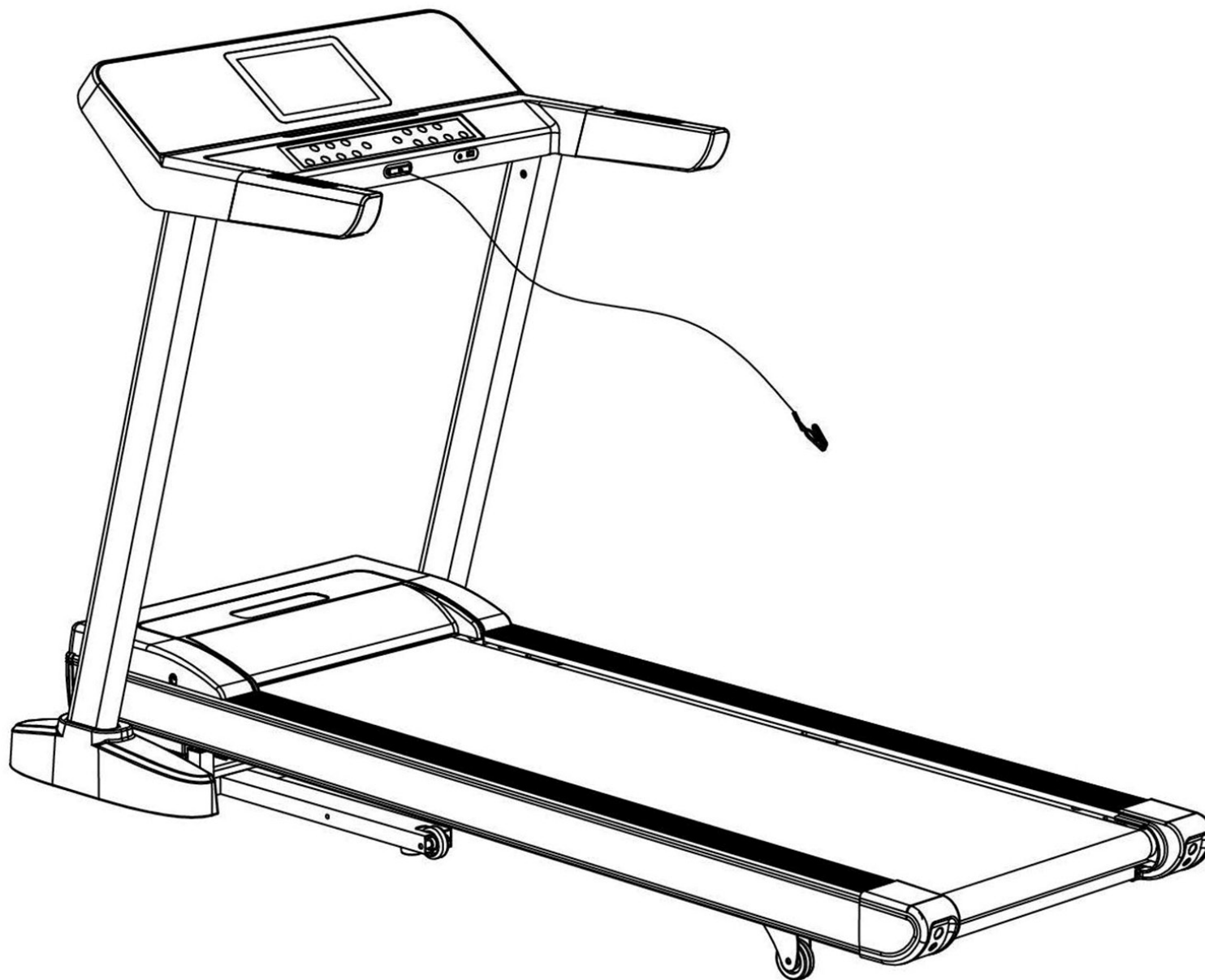
Желательно освободить пространство вокруг тренажера в радиусе 1 метра.

ВАЖНО!!

Внимательно прочитайте инструкцию. Собирайте тренажер в соответствии с данным руководством. Перед сборкой разложите все комплектующие на полу и удостоверьтесь, что все детали присутствуют согласно списку комплектующих. В случае несоответствий позвоните, пожалуйста, в отдел обслуживания клиентов магазина, где тренажер был приобретен.

Сразу же заменяйте неисправные детали или не используйте тренажер до тех пор, пока он не будет отремонтирован.

ИНСТРУКЦИЯ ПО СБОРКЕ



КОМПЛЕКТУЮЩИЕ

№	Наименование	Кол-во
A	Основная рама	1
B	Консоль в сборе	1
A03	Левая стойка консоли	1
A04	Правая стойка консоли	1
C17	Левая накладка стойки консоли	1
C18	Правая накладка стойки консоли	1
C22	Ключ безопасности	1
D05	Мр3 провод	1
D24	Кабель питания	1

E07	M10*45(6x)	E14	M8*15(4x)	E28	∅8 (4X)
B08	S6(1X)	B09	S5(1X)	B12	S8(1X)

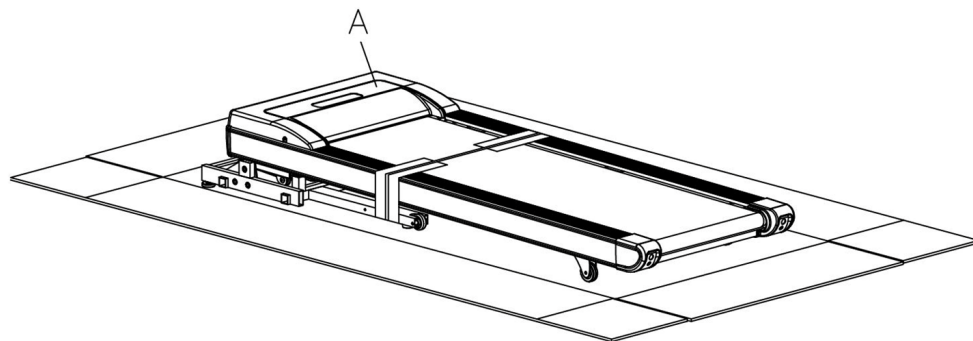
A	B	A03
A04	C17	C18
C22	D05	D24

ВНИМАНИЕ!!

Пока Вы не завершили сборку тренажера, не затягивайте винты до конца.
 Пока Вы не завершили сборку тренажера, не подключайте тренажер к источнику питания.
 После сборки убедитесь, что все винты надежно затянуты.

Шаг 1

Откройте коробку, достаньте все комплектующие, которые указаны в таблице выше. Установите основную раму (A) на ровной поверхности.

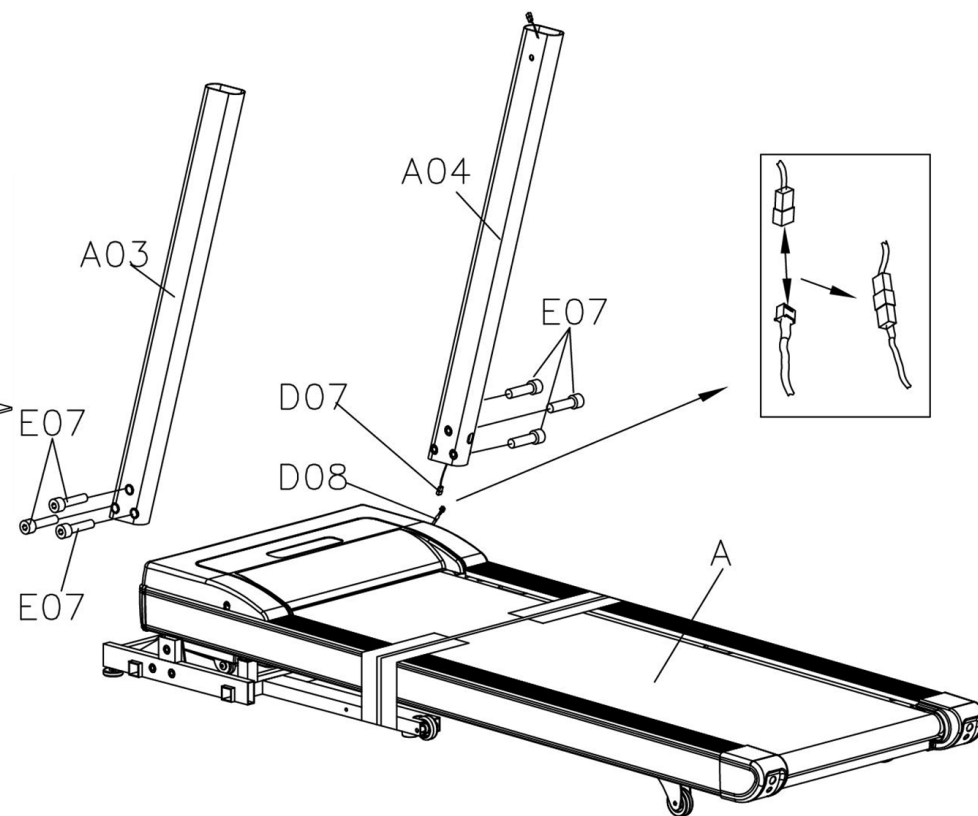


Шаг 2

Установите левую стойку консоли (A03) на основной раме и закрепите болтами (E07) используя ключ (B12).

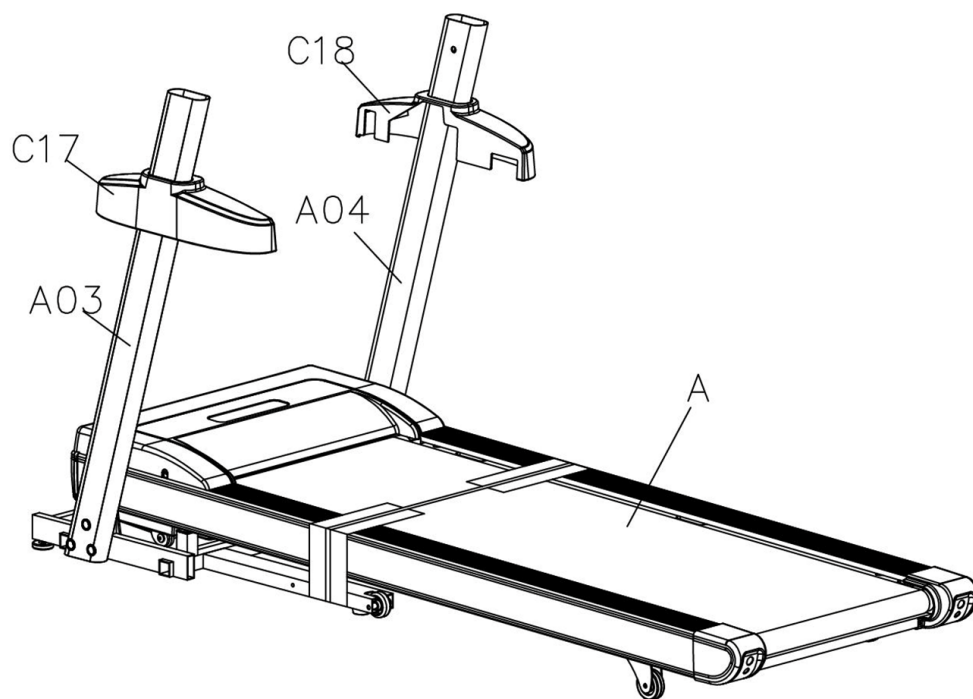
Соедините нижний провод правой стойки консоли (A04), как показано на рисунке.

Установите правую стойку консоли (A04) на основной раме и закрепите олками (E07) используя ключ (B12).



Шаг 3

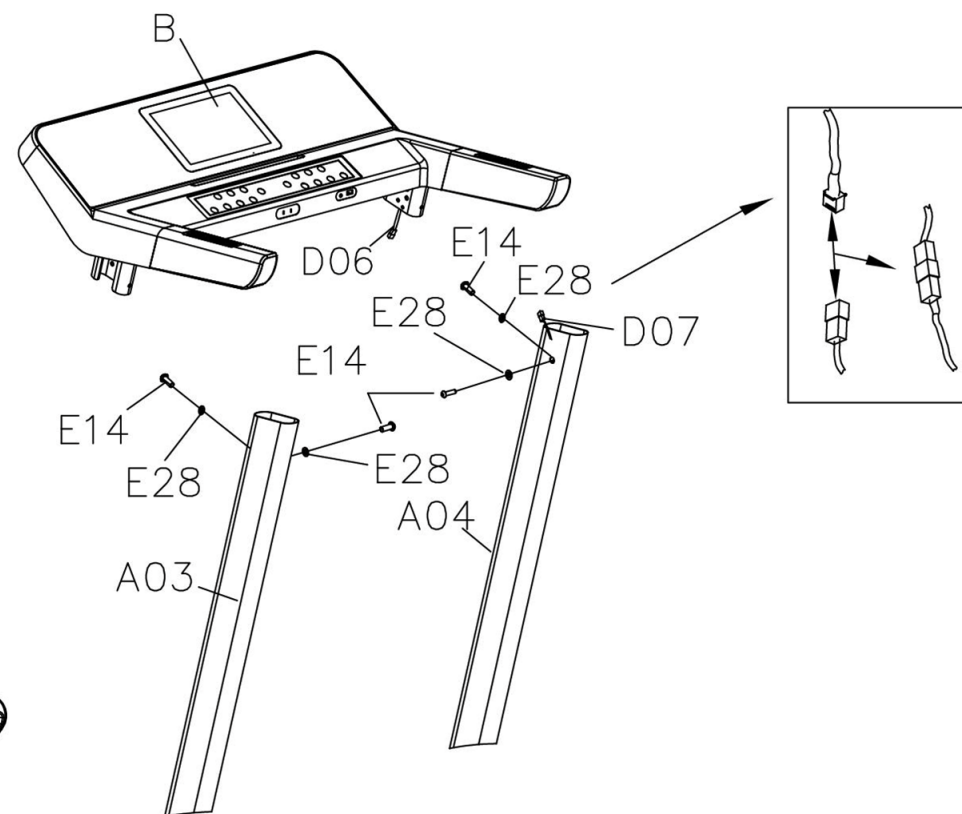
Установите декоративные накладки (C17, C18), как показано на рисунке.



Шаг 4

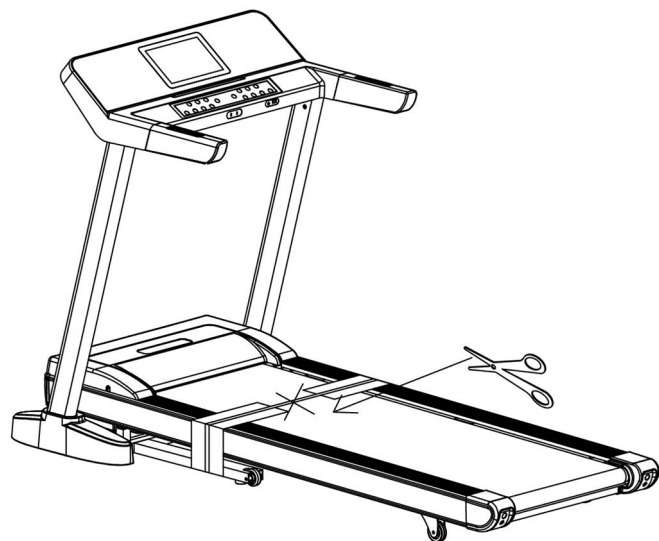
Соедините провод консоли (D06) с верхним проводом стойки консоли (D07).

Установите консоль (B) на стойки (A03, A04) и закрепите болтами (E14), шайбами (E28) с помощью ключа (B09).



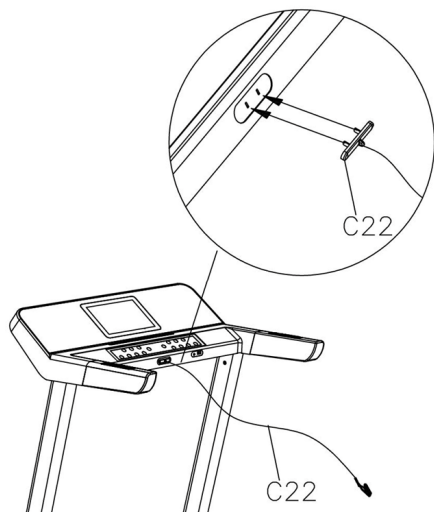
Шаг 5

Отрежьте и снимите транспортировочную ленту.



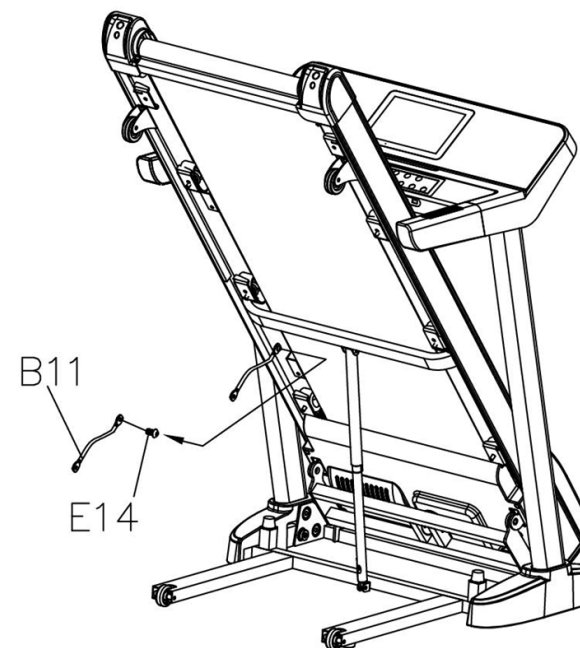
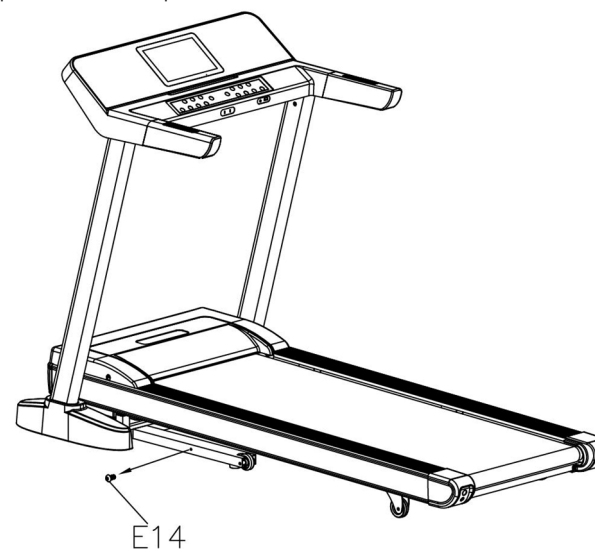
Шаг 7

Подключите тренажер к электросети, установите ключ безопасности (C22) на консоли и начните тренировку.



Шаг 6

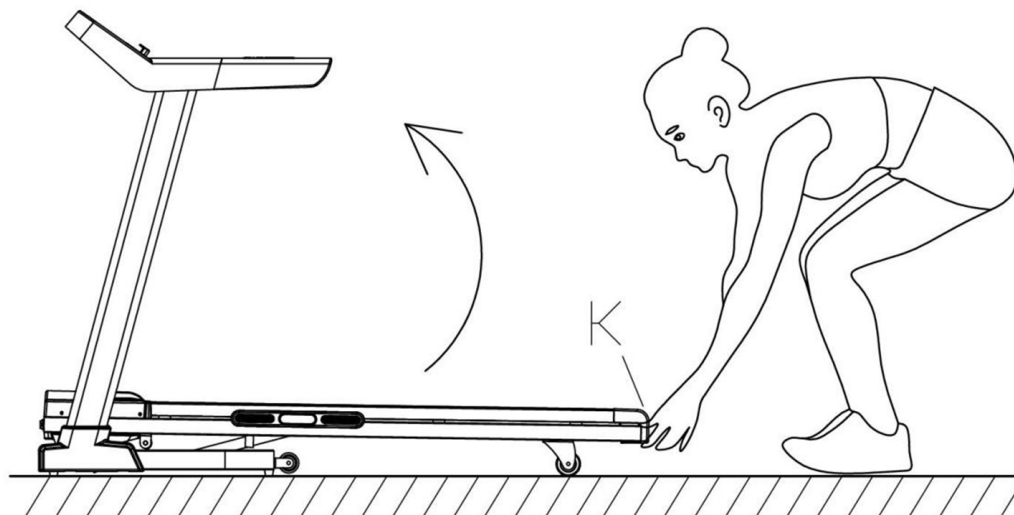
Выкрутите болты (E14) из основной рамы и снимите транспортировочный трос (B11).



СКЛАДЫВАНИЕ, РАСКЛАДЫВАНИЕ, ПЕРЕМЕЩЕНИЕ

Складывание.

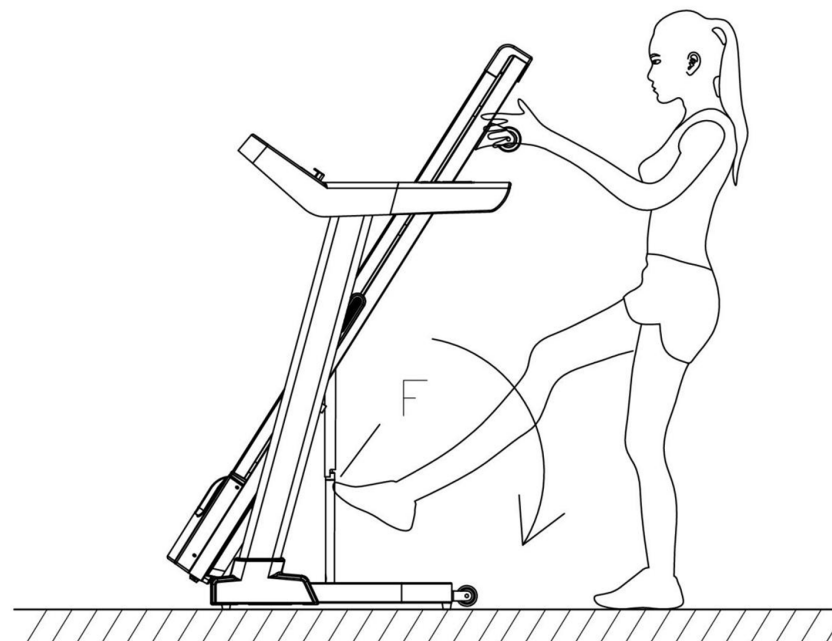
Поднимите основание беговой дорожки вверх (как показано на рисунке) до тех пор, пока не появится щелчок блокировки газового доводчика (F).



Раскладывание.

Поддерживая задний край дорожки, аккуратно нажмите ногой на газовый доводчик (F), он высвободится, и рама начнет медленно опускаться.

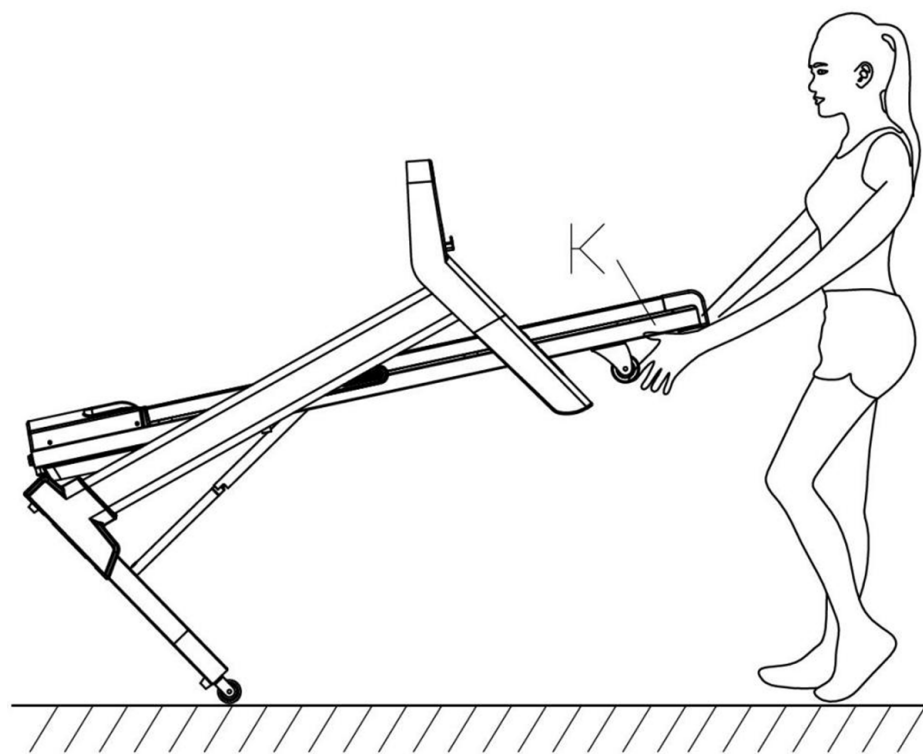
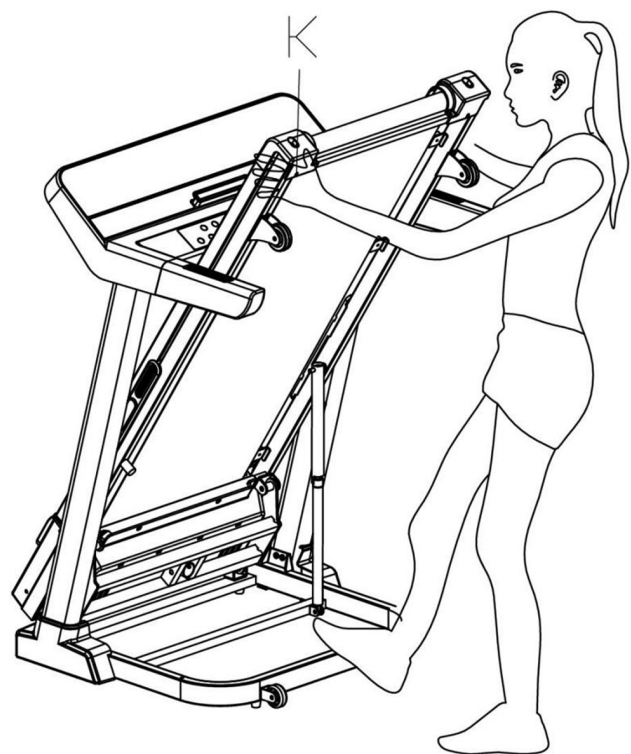
Внимание: Во время складывания и раскладывания проследите, чтобы люди и животные не находились в опасной близости от дорожки, во избежание получения травм.



Перемещение.

В сложенном состоянии возьмитесь за край дорожки (К), наклоните дорожку на себя таким образом, чтобы она «встала» на транспортировочные колеса, откатите дорожку на нужное место.

Внимание: Перед перемещением дорожки убедитесь, что газовый доводчик зафиксирован, и дорожка находится в сложенном положении. Обратите внимание на провод питания, он не должен быть пережат или находиться на пути движения дорожки. Пережатие провода может привести к его порче.



РЕКОМЕНДАЦИИ К ТРЕНИРОВКАМ

Перед началом тренировок

Начало тренировок может представляться нелегкой задачей, но Вам следует помнить, что основной целью является улучшение здоровья. Ее можно достичь, следуя простым рекомендациям по поддержанию физической активности.

Перед тем как приступить к занятиям или значительно повысить уровень физической нагрузки, необходимо проконсультироваться с Вашим лечащим врачом.

Продолжительность тренировок

Современный ритм жизни, работа, семейные дела, и короткие выходные не всегда позволяют нам уделять физической активности необходимое количество времени. Приведенные ниже советы помогут Вам включить тренировки в свой распорядок дня.

Короткие промежутки времени. Исследования показали, что короткие 10-минутные тренировки средней интенсивности настолько же эффективны, как и непрерывные занятия в течение 30 минут. Таким образом, короткие тренировки можно включить даже в очень плотный распорядок дня.

Комбинируйте тренировки. Рекомендуется чередовать

тренировки средней интенсивности и тренировки повышенной интенсивности. Например, Вы можете заниматься на тренажере со средней интенсивностью по 30 минут два раза в неделю, и еще два дня тренироваться с повышенной интенсивностью, обеспечивая своему организму разнообразную нагрузку. Чередование различных видов нагрузки принесет больше пользы, чем ежедневное повторение одних и тех же упражнений. При однообразных тренировках организм привыкает к нагрузке, и на определенном уровне прогресс останавливается. Комбинируя и чередуя нагрузку, Вы сможете постоянно улучшать форму и совершенствоваться.

Составьте расписание. Исследования показали, что большинство людей предпочитают тренироваться дома, что позволяет экономить время, заниматься в комфортных для себя условиях и делать это тогда, когда им удобно. Главное условие успеха домашних тренировок – это их регулярность. Отведите для занятий определенное время, составьте расписание и включите их в обязательный распорядок дня как неотъемлемую часть повседневной жизни.

Рекомендации для взрослых в возрасте до 65 лет, не страдающих заболеваниями, при которых противопоказана физическая нагрузка:

кардио нагрузка средней интенсивности по 30 минут 5 раз в неделю
или
кардио нагрузка высокой интенсивности по 20 минут 3 раза в неделю
и
8-12 силовых упражнений, по 8-12 повторений каждое, 2 раза в неделю



Для борьбы с лишним весом продолжительность физической активности должна составлять от 60 до 90 минут. 30 минутные тренировки рекомендуются для поддержания общей физической формы и снижения риска хронических заболеваний.

Рекомендации для людей в возрасте от 65 лет (или от 50 до 64, страдающих хроническими заболеваниями, такими как артрит):

аэробная нагрузка умеренной интенсивности по 30 минут 4 раза в неделю
или
аэробная нагрузка средней интенсивности по 20 минут 3 раза в неделю
и
5-10 силовых упражнений, по 10 повторений, 2-3 раза в неделю



Пожилым людям и людям, страдающим хроническими заболеваниями, рекомендуется составлять план тренировок в соответствии с советами врача. Это поможет получить от занятий максимум пользы и минимизировать возможные риски для здоровья.

Определение значения пульса

Перед тренировками рекомендуется проверить пульс в спокойном состоянии. Частота сокращений должна измеряться в положении сидя, когда Ваше тело расслаблено. Аналогичное измерение желательно проводить и после тренировок, чтобы сравнить данные. Для того чтобы повысить выносливость и улучшить общую физическую форму, необходимо тренироваться с различной интенсивностью, чтобы частота пульса могла варьироваться. Значения пульса – это очень важная часть занятий, в зависимости от которой определяется уровень вашей физической подготовки и целевой диапазон тренировок.

Обычно эффективный диапазон тренировок составляет 50-85% от максимально допустимой частоты сердечных сокращений (ЧСС). Чтобы определить для себя целевой диапазон, воспользуйтесь данной таблицей:

220 – возраст = максимально допустимая ЧСС

Максимальная ЧСС – ЧСС в состоянии покоя = резерв сердечного ритма

Резерв сердечного ритма * уровень интенсивности + ЧСС в состоянии покоя = целевой диапазон сердечных сокращений.

Начинающие или люди с низким уровнем физической подготовки	40-60 %
Средний уровень физической подготовки	60-70 %
Высокий уровень физической подготовки	70-85%

Пример:

Марии 33 года, её пульс в состоянии покоя равен 75 ударам в минуту. Она новичок и тренируется с низким уровнем интенсивности 50-60%. Её целевой диапазон сердечных сокращений во время занятий составит 131 – 142 удара в минуту.

При минимальной интенсивности (50%):

$220 - 33$ (возраст) = 187 ударов в минуту (максимальная ЧСС)
 $187 - 75$ (пульс в состоянии покоя) = 112 ударов в минуту (резерв сердечного ритма)

$112 * 0,5$ (50% уровень интенсивности) + 75 (пульс в состоянии покоя) = 131 удар в минуту (целевой диапазон)

При максимальной интенсивности (60%):

$220 - 33$ (возраст) = 187 ударов в минуту (максимальная ЧСС)
 $187 - 75$ (пульс в спокойном состоянии) = 112 ударов в минуту (резерв сердечного ритма)

$112 * 0,6$ (60% уровень интенсивности) + 75 (пульс в состоянии покоя) = 142 удара в минуту (целевой диапазон)

Периодически измеряйте ваш пульс во время тренировки, чтобы оценивать уровень интенсивности.

Пульсовые зоны

А. Начальный уровень

Этап 0: 40-50% от максимально допустимого значения ЧСС.

Преимущества: тренировки в этой зоне наиболее комфортны и легки. Эта зона наилучшим образом подходит для людей, которые либо только начали тренироваться, либо имеют низкий уровень физической подготовки. Также данная зона подходит для восстановления после более интенсивных тренировок.

В. Зона низкой нагрузки

Этап 1 (Терапевтическая зона): 50-60% от максимально допустимого значения ЧСС.

Преимущества: уменьшение объема жировых отложений, снижение артериального давления, содержания холестерина, риска дегенеративных заболеваний, укрепление мышц.

С. Зона умеренной нагрузки

Этап 2 (Фитнес зона): 60-70% от максимально допустимого значения ЧСС.

Преимущества: наращивание мышечной массы, снижение жировой массы (75-85% калорий, расходуемых мышцами – это результат расщепления жировых клеток).

Д. Зона повышенной нагрузки

Этап 3 (Аэробная зона): 70-80% от максимально допустимого

значения ЧСС.

Преимущества: это наиболее предпочтительная зона для тренировок на выносливость. При тренировках в этой зоне возможности вашего организма значительно возрастают, увеличиваются резервы сердечно-сосудистой системы, увеличивается жизненная емкость легких.

Е. Зона высокой нагрузки

Этап 4 (Анаэробная зона): 80-90% от максимально допустимого значения ЧСС.

Преимущества: максимальное сжигание жировых отложений. Для тренировок в данной зоне вы должны обладать достаточно хорошей физической формой. Это зона экстремальной выносливости, в первую очередь мышечной, поскольку используются именно энергетические резервы мышц.

Ф. Зона экстремальной нагрузки

Этап 5 (Зона Красной Линии): 90-100% от максимально допустимого значения ЧСС.

При тренировке в этой зоне расходуется максимальное количество калорий, но сжигание жиров минимальное, так как основным источником энергии становится гликоген.

Интенсивность работы настолько высока, что длительные занятия в этой зоне не рекомендуются: это может причинить вред вашему здоровью.

Разминка и нормализация

В независимости от того, по какой программе Вы занимаетесь, каждую тренировку необходимо начинать с разогрева и заканчивать нормализацией сердечного ритма и дыхания.

Разогрев. Всегда проводите 3-10 минутную разминку перед каждой тренировкой. Она включает в себя простые ритмичные упражнения как для верхней, так и для нижней частей тела.

Нормализация. После окончания тренировки необходимо дать организму немного времени на восстановление, то есть постепенное снижение интенсивности до того уровня, на котором Вы разогревались. На это должно уйти не менее 5 минут. Процесс нормализации можно считать завершенным тогда, когда Вы почувствуете, что полностью восстановились, а Ваша частота сердечных сокращений не более чем на 10 ударов превышает тот пульс, который был до начала тренировки. Не пренебрегайте нормализацией в конце занятия, это поможет вам чувствовать себя лучше и бодрее.



Поднимание плеч:

Поднимите правое плечо вверх, к правому уху – раз. Опуская правое плечо, поднимите левое плечо – два.



Растягивание боковых мышц:

Поднимите руки над головой через стороны вверх. Максимально вытяните правую руку вверх к потолку раз. Опустите руки – два. То же самое – с левой рукой – три, четыре.



Растягивание четырехглавых мышц:

Одной рукой для устойчивости обопритесь на стену, потянитесь назад и возьмитесь рукой за ступню. Потяните пятку к ягодицам как можно ближе. Удерживайте до счета 15, а затем расслабьтесь.



Растяжение мышц внутренней части бедра:

Сядьте. Ступни ног сведите вместе. Колени разведите. Подтяните ступни как можно ближе к области паха. Удерживайте такое положение до счета 15.



Растяжение подколенного сухожилия:

Сядьте, вытянув правую ногу вперед. Левую ногу подтяните к внутренней поверхности бедра, как указано на рис. Тянитесь как можно ближе к носку. Сохраняйте такое положение до счета 15, затем расслабьтесь.



Растягивание икроножных мышц ахилового сухожилия:

Выставив ногу вперед, наклонитесь и обопритесь руками о стену. Ногу держите прямо, ступню поставьте полностью на пол. Согнутой второй ногой сделайте движение от бедра по направлению к стене. Удерживайте такое положение до счета 15, затем расслабьтесь.

Цели тренировок и результат

Осознание того, что именно мотивирует Вас к занятиям, поможет правильно выбрать программу тренировок и сосредоточиться на определенных целях. Исследования показали, что в основном люди преследуют одну из 4-х целей: снижение веса, борьба с хроническими заболеваниями, поддержание здорового образа жизни и спортивные тренировки.

Снижение веса

Если у вас имеется избыточный вес, то вы не одиноки. Не отчаивайтесь: физические упражнения и правильное питание помогут вам решить эту проблему. Вес начинает снижаться тогда, когда количество затраченных калорий превышает количество потребляемых.

Почему диеты не помогают

Большинству людей, пытающихся снизить вес, диеты, как правило, не помогают. При диете вы лишаете свой организм питательных веществ, которые ему необходимы. В этих условиях обменные процессы замедляются, и организм начинает расходовать меньше калорий, «откладывая» их про запас. В таком режиме экономии становится еще сложнее избавиться от жировых отложений.

Вместо диеты лучше сократить количество потребляемых калорий до разумного предела, не прибегая к голоданию, но при этом увеличить объем физической активности, которая, помимо похудения, способствует снижению риска коронарных заболеваний, диабета, гипертонии и рака.

Занимайтесь с радостью. На начальном этапе устанавливайте нагрузку с осторожностью. Тренировки должны быть максимально комфортными и приносить вам радость.

Определите целевые значения пульса для ваших тренировок. Проконсультируйтесь с врачом, какое значение пульса для вас оптимально и насколько интенсивными должны быть ваши тренировки.

Делайте перерывы. Если в один из дней вы чувствуете себя не вполне комфортно или не испытываете желания заниматься, возможно, вам следует сделать небольшой перерыв.

Делайте тренировки разнообразными. Для того чтобы снизить вес, необходимо периодически менять программы тренировок. Это не позволит организму привыкнуть к одинаковой нагрузке.

Постоянно двигайтесь вперед. Тренируйтесь регулярно и двигайтесь к своей цели каждый день. Регулярные и разнообразные занятия обеспечивают максимальный эффект.

Поддержка здорового образа жизни

Для здорового образа жизни очень важно правильно питаться и регулярно заниматься физическими упражнениями. Это поможет не только снизить риск возникновения хронических заболеваний, но также позволит уменьшить стресс и будет способствовать крепкому и здоровому сну.

Физические упражнения приносят огромную пользу. Во время тренировок гипофиз активно вырабатывает эндорфины – гормоны, улучшающие настроение. Кроме того, они помогают снизить резистентность тканей к инсулину, при которой развивается диабет.

На каждые 0,5 кг мышечной массы затрачивается от 100 калорий в день, даже если вы не занимаетесь физическими упражнениями. То есть чем лучше развита мускулатура, тем выше метаболизм.

Профилактика заболеваний

Доказано, что даже одна тренировка улучшает работу кровеносных сосудов и снижает содержание липидов в крови, причем этот эффект сохраняется даже на следующий день.

Благодаря регулярным тренировкам даже у пожилых людей увеличивается эластичность сосудов, нормализуется кровяное давление, снижается риск заболевания гипертонией.

Поддержание нормального уровня глюкозы и холестерина в крови, а также контроль артериального давления играет важную роль в профилактике инфарктов и стенокардии.

Спортивные тренировки

Если вы приобрели тренажер с целью подготовки к спортивным достижениям, обратите внимание на приведенные ниже советы.

Старайтесь спать как минимум 7 или 8 часов в сутки. Измеряйте свой пульс сразу после того, как просыпаетесь: если его частота превышает показания предыдущего дня более, чем на 10 ударов в минуту, то возможно, вы перетренировались. Сократите длительность и интенсивность тренировок на несколько дней до тех пор, пока частота сердечных сокращений не вернется к норме.

Для того чтобы организм быстрее восстанавливался, завершайте тренировку постепенным снижением интенсивности в течение 10-20 минут. Это ускоряет процесс выведения молочной кислоты из тканей.

Употребление белковой пищи после тренировок способствует синтезу протеина в мышцах. При этом не обязательно покупать дорогие белковые смеси, их вполне может заменить обычная еда, которая содержит незаменимые аминокислоты (мясо, рыба, яйца).




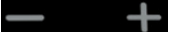
Чтобы не допустить обезвоживания организма и появления мышечных судорог, во время и после тренировок нужно восполнять потерю жидкости и электролитов (особенно натрия).

Составляйте свою программу тренировок таким образом, чтобы в ней присутствовали разнообразные упражнения: например, не только на выносливость, скорость и силу, но также на гибкость и ловкость. Важно не только комбинировать различные виды нагрузки, но и давать организму отдых, чтобы он успевал восстанавливаться.

ОБЗОР КОНСОЛИ



КНОПКИ УПРАВЛЕНИЯ:

1. «3,6,9,12»: быстрые клавиши угла наклона. Нажмите на одну из клавиш для быстрого выбора угла наклона.
2.  «УГОЛ вверх/вниз»: для регулировки угла наклона.
3.  «ДОМОЙ»: для возврата в главное окно.
4. «СТАРТ» для старта тренировки.
5. «3,6,9,12»: быстрые клавиши скорости. Нажмите на одну из клавиш для быстрого выбора скорости.
6. «СТОП»: для остановки беговой дорожки.
7.  «НАЗАД»: для возврата на предыдущую страницу.
8.  «СКОРОСТЬ +/-»: для регулировки скорости.

ДОПОЛНИТЕЛЬНО:

- MP3, VIDEO разъем USB: вставьте носитель в USB порт для проигрывания музыки или просмотра видео. Данный порт поддерживает только видео файлы и аудио файлы. При попытке воспроизвести какой – либо другой файл, на экране консоли появится ошибка.

КРАТКОЕ ОПИСАНИЕ:

- ДИСТАНЦИЯ: отображает пройденную дистанцию.
- НАКЛОН: отображает текущий угол наклона. Для регулировки угла наклона нажмите на клавиши «УГОЛ вверх/вниз».
- ШАГИ: отображает пройденные шаги.
- КАЛОРИИ: отображает сожжённые калории.

- ПУЛЬС: отображает пульс пользователя. Полученные значение не допускается использовать в медицинских целях. Обхватите датчики пульса двумя руками, и на консоли отобразится Ваш пульс через 5 секунд .
- ВРЕМЯ: отображает пройденное время.
- СКОРОСТЬ: отображает текущую скорость. Для регулировки скорости нажмите на клавиши SPEED+/-.

ОСНОВНОЙ ИНТЕРФЕЙС:

1. Web: консоль позволяет войти в интернет.
2. Музыка: воспроизведение музыки с носителя для USB: данный порт поддерживает только видео файлы и аудио файлы. При попытке воспроизвести какой – либо другой файл, на экране консоли появится ошибка.
3. Видео: воспроизведение видео файлов с носителя для USB: данный порт поддерживает только видео файлы и аудио файлы. При попытке воспроизвести какой – либо другой файл, на экране консоли появится ошибка.
4. Настройки: консоль позволяет настроить яркость экрана, подключиться к Wi-Fi, выбрать язык и управлять сервисным режимом. Сервисный режим доступен для производителя беговой дорожки.
5. Виртуальный ландшафт: для тренировки можно выбрать одну из трех доступных виртуальных ландшафтов: луг, каньон, морское побережье. Коснитесь любого места на TFT консоли и на экране отобразится список настроек, вы можете отрегулировать скорость и наклон. Если в течение 3 секунд не коснется повторно экрана, список настроек закроется.
6. HRC: установите возраст, целевое время и целевой пульс. Нажмите на СТАРТ, чтобы начать тренировку. Для использования функции HRC необходимо обхватить датчики пульса двумя руками во время бега. Также можно использовать кардио пояс.
7. Тренировка:
 - 7.1 Режим отсчета назад: времени, дистанции, калорий.

Выберите любой из режимов установите целевое значение, нажмите СТАРТ и тренажер перейдет в режим отсчета назад. Для регулировки скорости и угла наклона во время режима можно воспользоваться одним из способов ниже:

A) Нажмите на клавиши скорость и наклон на консоли для регулировки.

B) Коснитесь любого места на экране, и на экране отобразится список настроек, настройте скорость и угол наклона. Если в течение 3 секунд не коснется повторно экрана, список настроек закроется. Нажмите на СТОП из списка настроек и тренажер остановится.

7.2 Предустановленные программы: кардио, холмы, фитнес – тест, кросс-кантри, снижение веса, интервальные тренировки, скоростные, подъем и спуск, силовая прогулка, пирамида, тренировка ягодичных мышц, сжигание калорий.

Выберите любую предустановленную программу, установите целевое значение, нажмите на старт и начнется тренировка. Каждая предустановленная программа поделена на 16 сегментов. Время тренировки по каждому сегменту= предустановленное время/16.

7.3 Режимы соревнований: тренировка спецподразделений, олимпийская тренировка, профессиональная тренировка, уличная тренировка. Каждый режим имеет 1, 2, 3 программы. Выберите один из режимов соревнований, нажмите на СТАРТ и начните тренировку. Пользователь может выбрать скорость и угол наклона. Если пользователь бежит быстрее системы, тогда он и выигрывает тренировку.

8. Пользовательские программы:

Выберите одного из пользователей: U1-U10. Нажмите на диаграмму, чтобы настроить скорость и угол наклона.

Установите подходящую скорость и угол наклона, нажмите СТАРТ для сохранения данных. В следующий раз, когда пользователь запустит выбранную пользовательскую программу, установленные скорость и угол наклона останутся прежними.

Внимание: на любой странице экрана можно нажать на точку справа, и на экране отобразятся подробные значки.

С помощью данных значков можно быстро вернуться назад, домой (главная), увеличить или уменьшить громкость, или убрать значок.

НАПОМИНАНИЕ О БЕЗОПАСНОСТИ:

В целях безопасности не смотрите видео и не входите в интернет во время бега.

СПЯЩИЙ РЕЖИМ:

В целях сбережения энергии, консоль автоматически переходит в спящий режим, если в течение 10 минут не было совершено каких-либо операций. Перед переходом в спящий режим консоль уведомляет об этом.

КЛЮЧ БЕЗОПАСНОСТИ:

При необходимости экстренной остановки бегового полотна выдерните ключ безопасности, беговая дорожка выключится.

ВНИМАНИЕ!!

Сенсорные датчики пульса не устанавливают медицинские показатели и служат только для справки.

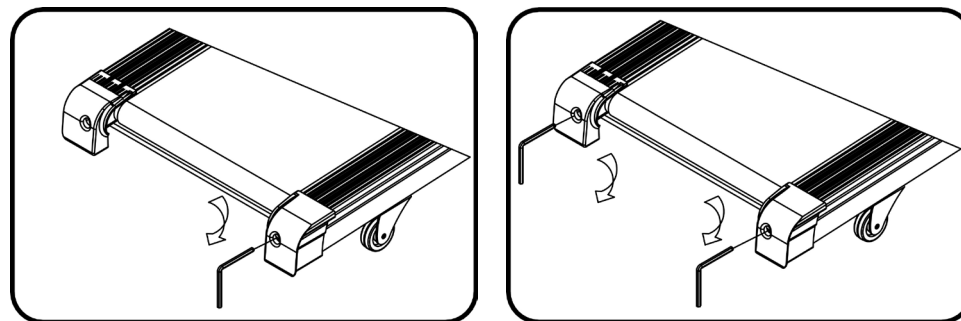
ОБСЛУЖИВАНИЕ И УХОД

Регулировка бегового полотна

Положение бегового полотна отрегулировано на фабрике при изготовлении дорожки. Однако в определенных случаях, при транспортировке или изменениях влажности/температуры беговое полотно может сместиться относительно центра дорожки или растянуться.

Центровка бегового полотна

Перед использованием тренажера, для обеспечения правильной работы дорожки, удостоверьтесь в том, что беговое полотно расположено точно по центру тренажера.



ВНИМАНИЕ!!

При центровке бегового полотна запускайте дорожку на ее **минимальной** скорости. Удостоверьтесь, что пальцы, волосы, полы одежды или другие предметы не касаются движущихся деталей.

Если беговое полотно сдвинуто в правую сторону

Запустите тренажер на минимальной скорости. С помощью ключа поворачивайте правый регулировочный болт по часовой стрелке на $\frac{1}{4}$ за один раз, проверяя, достаточно ли отрегулировано беговое полотно. Дайте полотну сделать один полный оборот, чтобы проверить, нет ли необходимости в дальнейшей регулировке. При необходимости повторяйте эти действия до тех пор, пока беговое полотно не окажется расположенным точно по центру тренажера.

Если беговое полотно сдвинуто в левую сторону

Включите беговую дорожку на минимальной скорости. С помощью ключа поворачивайте левый регулировочный болт по часовой стрелке на $\frac{1}{4}$ за один раз, проверяя, достаточно ли отрегулировано беговое полотно. Дайте полотну сделать один полный оборот, чтобы проверить, нет ли необходимости в дальнейшей регулировке. При необходимости повторяйте эти действия до тех пор, пока беговое полотно не окажется расположенным точно по центру тренажера.

После регулировки установите максимальную скорость и убедитесь, что беговое полотно более не смещается.

ВНИМАНИЕ!!

Не перетягивайте регулировочные болты, это может вызвать преждевременную порчу валов.

Натяжение/ослабление бегового полотна

Если полотно растянулось, включите беговую дорожку на минимальной скорости. С помощью ключа поверните правый и левый регулировочные болты по часовой стрелке на $\frac{1}{4}$ за один раз. Проверьте натяжение полотна. При необходимости повторяйте эти действия, пока полотно не будет натянуто должным образом. Если полотно перетянато, с помощью ключа поверните правый и левый регулировочные болты против часовой стрелки на $\frac{1}{4}$ за один раз. Проверьте натяжение полотна и при необходимости повторите эти действия.

После каждого использования (ежедневное обслуживание) очищайте и осматривайте тренажер по нижеприведенной схеме:

1. Выключите дорожку с помощью переключателя on/off, выдерните провод питания из розетки.
2. Протрите беговое полотно, деку, крышку мотора и консоль влажной тряпкой. Не используйте чистящие растворы, так как они могут нанести вред тренажеру.
3. Осмотрите провод питания. Если провод питания поврежден, необходимо связаться со службой сервисного обслуживания.
4. Убедитесь, что провод питания не находится под дорожкой или в любом другом месте, где он может быть сдавлен или поврежден. Проверьте положение и степень натяжения бегового полотна. Неровное расположение бегового полотна может привести к повреждению дорожки.

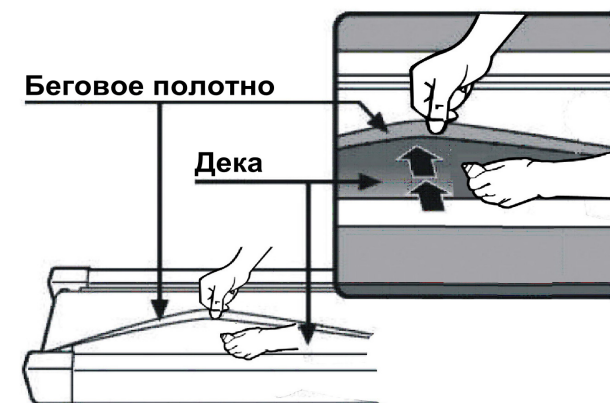
СМАЗКА БЕГОВОГО ПОЛОТНА

Беговая дорожка оборудована функцией контроля смазки. Через каждые 300 км на экране появляется напоминание о смазке. Это означает, что Вам необходимо произвести смазку бегового полотна согласно инструкции.

Смазка бегового полотна обеспечивает более высокую производительность беговой дорожки и продлит срок службы тренажера. В зависимости от частоты тренировок, температуры и влажности помещения смазку необходимо производить раз в 3-6 месяцев.

Проверить необходимость смазки можно подняв одну сторону бегового полотна и проведя рукой по центральной части деки. Если дека гладкая, «скользит», смазка не требуется. Если поверхность сухая, шероховатая, необходимо нанести силиконовую смазку 30-40 мл.

1. Выключите тренажер с помощью переключателя on/off, затем выдерните из розетки провод питания.
2. Протрите всю поверхность деки чистой гладкой тканью для удаления пыли и других загрязнений.
3. Поднимите одну сторону бегового полотна и нанесите на центральную часть деки смазку.
4. Включите беговую дорожку на минимальной скорости от 3 до 5 мин, смазка равномерно распределится по всей поверхности деки.

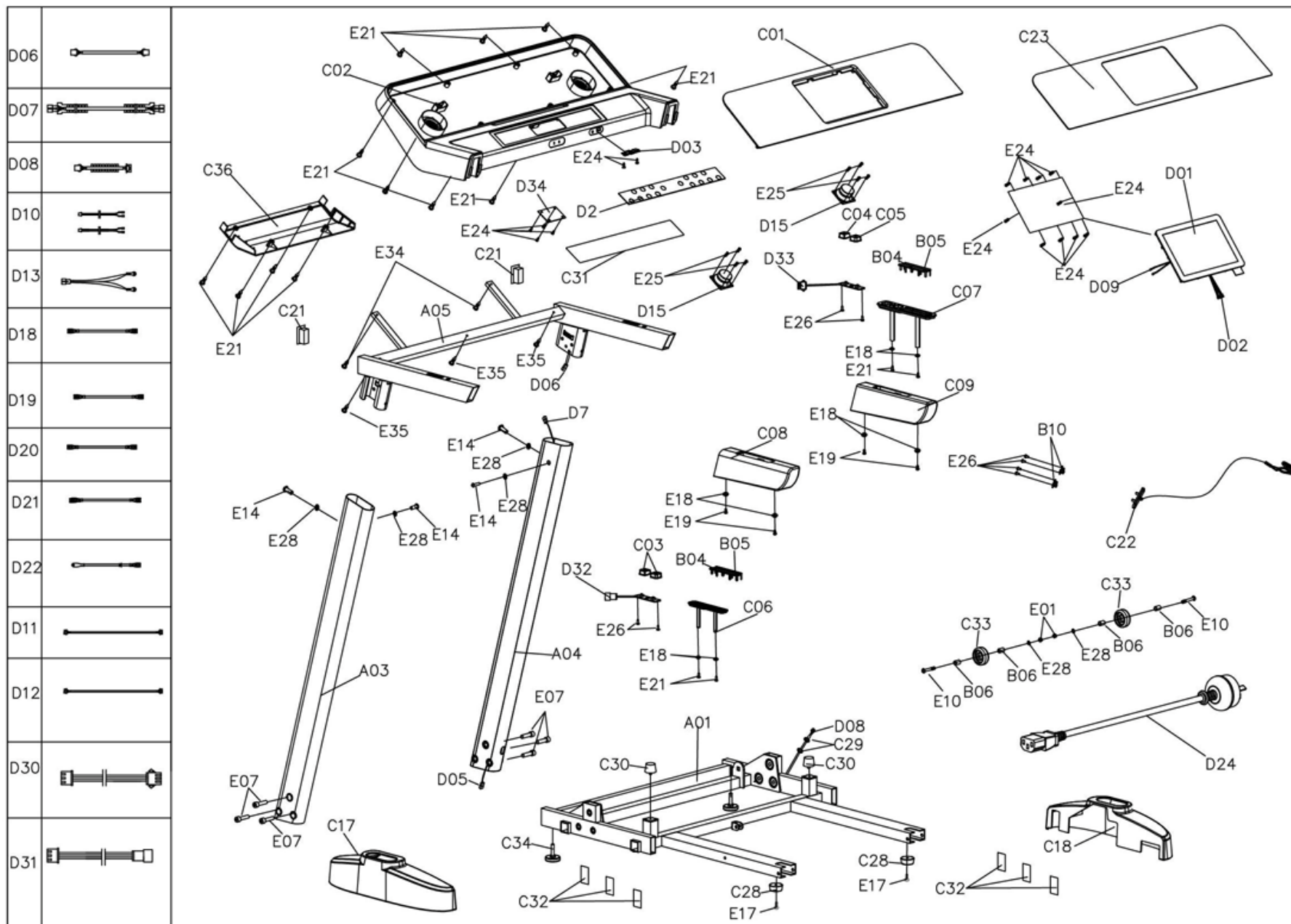


УСТРАНЕНИЕ НЕПОЛАДОК

В случае неисправности тренажера или каких-либо сбоев в работе, на экране выветвится сообщение, в котором будет содержаться информация о неисправности и способах устранения. Если самостоятельно устранить проблему не удалось, то необходимо обратиться в сервисный центр.

*** Пожалуйста, обратитесь в сервисный центр, если у вас остались нерешенные проблемы либо требуется проверка и замена каких-либо комплектующих.**

ВЗРЫВ СХЕМА



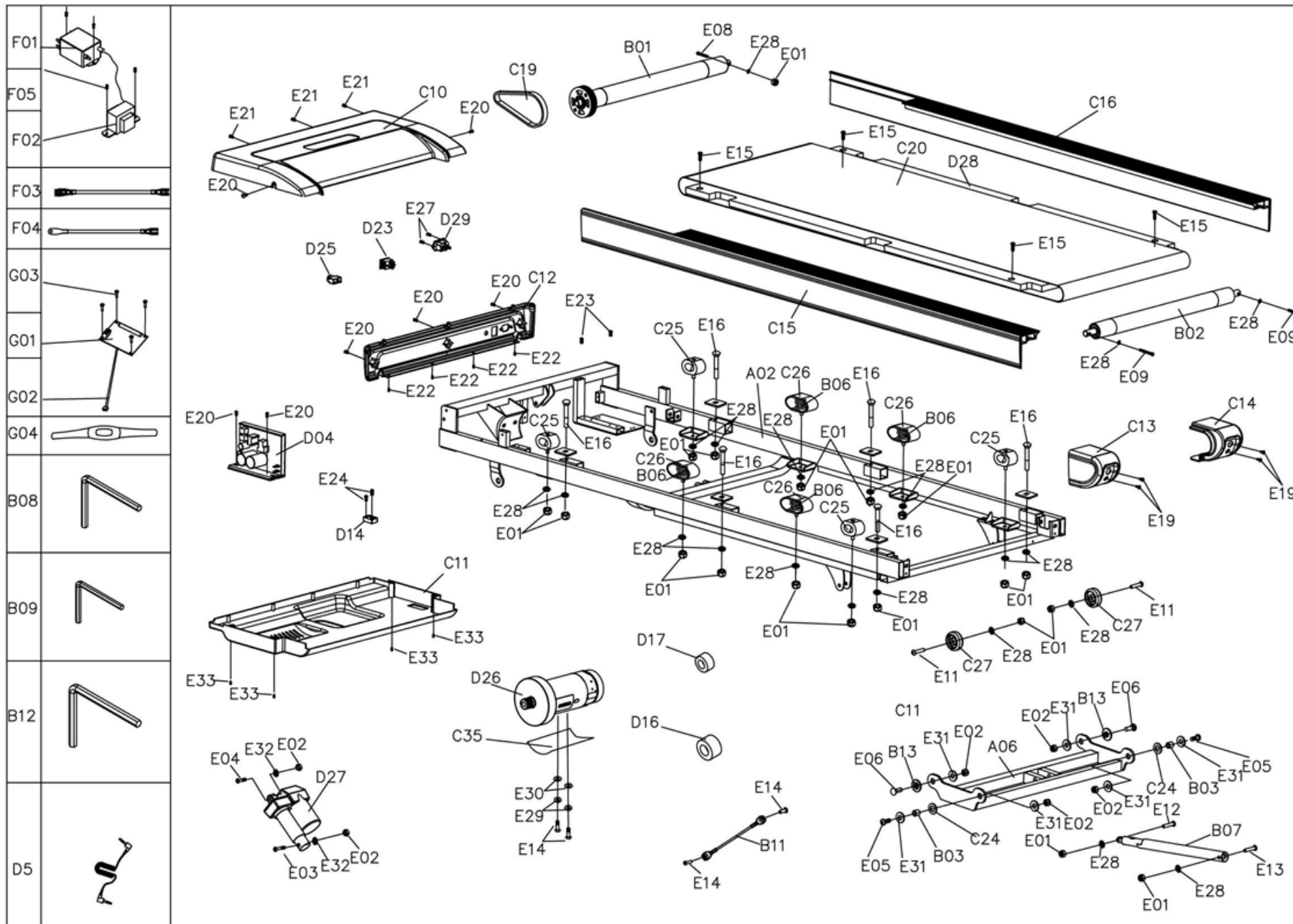


ТАБЛИЦА КОМПЛЕКТУЮЩИХ ЧАСТЕЙ

№	Наименование	Описание	Кол-во	№	Наименование	Описание	Кол-во
A01	Нижняя рама		1	C09	Поролон поручня справа		1
A02	Основная рама		1	C10	Верхняя накладка мотора		1
A03	Стойка консоли слева		1	C11	Нижняя накладка мотора		1
A04	Стойка консоли справа		1	C12	Передняя накладка мотора		1
A05	Рама консоли		1	C13	Задняя накладка слева		1
A06	Рама угла наклона		1	C14	Задняя накладка справа		1
B01	Передний роллер		1	C15	Направляющая слева		1
B02	Задний роллер		1	C16	Направляющая справа		1
B03	Втулка		2	C17	Нижняя накладка слева		1
B04	Пластина датчика пульса слева		2	C18	Нижняя накладка справа		1
B05	Пластина датчика пульса справа		2	C19	Приводной ремень		1
B06	Пружина		4	C20	Беговое полотно		1
B07	Газовый доводчик		1	C21	Квадратная заглушка		2
B08	6#Гаечный ключ		1	C22	Ключ безопасности		1
B09	5#Гаечный ключ		1	C23	Панель консоли		1
B10	Место для ключа безопасности		2	C24	Пластиковая прокладка		2
B11	Стальной кабель		1	C25	Амортизатор		4
B12	8#Гаечный ключ		1	C26	Овальный амортизатор		4
B13	Втулка оси		2	C27	Ножка регулировки уровня пола		2
C01	Верхняя накладка консоли		1	C28	Плоские ножки		2
C02	Нижняя накладка консоли		1	C29	Кольцеобразная заглушка		2
C03	Клавиша		2	C30	Конический амортизатор		2
C04	Клавиша +		1	C31	Стикер клавиши		1
C05	Клавиша -		1	C32	EVA подкладка		6
C06	Подставка для угла наклона		1	C33	Транспортировочное колесо		2
C07	Подставка для скорости		1	C34	Ножка регулировки уровня пола		2
C08	Поролон поручня слева		1	C35	Подкладка для мотора		1

№	Наименование	Описание	Кол-во	№	Наименование	Описание	Кол-во
C36	Нижняя накладная малой консоли		1	D22	Заземляющий провод		1
D1	Верхний контроллер		1	D23	Квадратный переключатель		1
D2	Провод		1	D24	Кабель питания		1
D3	USB модуль		1	D25	Предохранитель от перегрузки		1
D4	Контроллер		1	D26	DC мотор		1
D5	MP3 провод		1	D27	Мотор угла наклона		1
D6	Верхний провод консоли		1	D28	Дека		1
D7	Средний провод консоли		1	D29	Разъем питания		1
D8	Нижний провод консоли		1	D30	Верхний провод быстрого переключения скорости		1
D9	Верхний провод кардиоприемника		1	D31	Верхний провод быстрого переключения угла наклона		1
D10	Нижний провод кардиоприемника		2	D32	Нижний провод быстрого переключения скорости		1
D11	Аудио провод		1	D33	Нижний провод быстрого переключения угла наклона		1
D12	USB провод		1	D34	Панель для клавиш		1
D13	Индукционный провод переключателя безопасности		1	E01	Гайка	M8	23
D14	Магнитный датчик		1	E02	Гайка	M10	6
D15	Динамики и провод		2	E03	Болт	M10*90	1
D16	Магнитное кольцо		1	E04	Болт	M10*45	1
D17	Магнитопровод		1	E05	Болт	M10*30	2
D18	АС провод	синий 200	1	E06	Болт	M10*30	2
D19	АС провод	350	1	E07	Болт	M10*45	6
D20	АС провод	L 200	1	E08	Болт	M8*45	1
D21	АС провод	L 350	2	E09	Болт	M8*65	2

№	Наименование	Описание	Кол-во
E10	Болт	M8*70	2
E11	Болт	M8*40	2
E12	Болт	M8*30	1
E13	Болт	M8*45	1
E14	Болт	M8*45	8
E15	Болт	M8*25	4
E16	Болт	M8*45	6
E17	Болт	M5*16	2
E18	Большая плоская шайба	φ6*φ12*1.0	8
E19	Болт	M5*12	8
E20	Болт	M5*8	7
E21	Винт	ST4.2*12	19
E22	Винт	ST4.2*12	4
E23	Винт	ST4.2*12	2
E24	Винт	ST2.9*8	18
E25	Винт	ST2.9*6	8
E26	Винт	ST2.5*6	8
E27	Винт	ST2.9*8	2
E28	Шайба	8	26
E29	Пружинная шайба	8	2
E30	Плоская шайба	8	2
E31	Плоская шайба		6
E32	Шайба	10	2
E33	Винт	ST4.2*20	4
E34	Винт	ST4.2*20	2
E35	Винт	ST4.2*30	3



www.clear-fit.com