



ИНСТРУКЦИЯ ПОЛЬЗОВАТЕЛЯ

Беговая дорожка  
AMMITY  
Pro ATM 6000

**EAC**



## СОДЕРЖАНИЕ

Инструкция по технике безопасности.....	4
Сборка .....	6
Подготовка к работе .....	9
Руководство по эксплуатации.....	14
Обзор тренировок.....	22
Обслуживание тренажера.....	24
Спецификация .....	25

### **ВАЖНО!!**

Для наибольшей эффективности и безопасности, пожалуйста, ознакомьтесь с этой инструкцией перед использованием тренажера. Сохраните, пожалуйста, это руководство по эксплуатации для обращения к нему в дальнейшем.

## ИНСТРУКЦИЯ ПО ТЕХНИКЕ БЕЗОПАСНОСТИ

Благодарим Вас за выбор продукции компании Ammity!

При разработке тренажеров мы придерживаемся принципа всестороннего контроля качества «изнутри и снаружи», поэтому мы используем только самые качественные комплектующие, сделанные на Тайване. Таким образом, нами достигается максимальный контроль качества, надежности, безопасности и обеспечивается повышенный комфорт при использовании тренажера.

Если вы владелец клуба, где стоит тренажер, или собственник дорожки, вы несете ответственность за своевременное обслуживание и надлежащий уход за дорожкой. Так вы продлите срок службы тренажера и обезопасите его пользователей. В случае поломки или некорректной работы дорожки, замените неисправные детали. Не используйте беговую дорожку до тех пор, пока она не будет полностью отремонтирована.

- 1.** Владелец тренажера ответственен за ознакомление всех пользователей беговой дорожки с инструкцией по технике безопасности и эксплуатации перед занятиями.
- 2.** Дети могут заниматься на тренажере только под постоянным наблюдением взрослых. Перед занятием ознакомьте детей с техникой безопасности.
- 3.** Храните и используйте беговую дорожку в помещении, на ровной и свободной поверхности. Не используйте её на улице, вблизи водоёмов, при повышенной влажности и значительных перепадах температуры.
- 4.** При минусовой температуре необходимо в течение нескольких часов (от 3 до 12) оставить тренажёр в помещении с комнатной температурой (+20°C) и только после этого можно включать его в сеть питания.
- 5.** Не допускайте к тренажеру животных.
- 6.** Не запускайте дорожку, если вы стоите на беговом полотне, сначала встаньте на боковые подножки.
- 7.** В начале тренировки на беговой дорожке всегда держитесь за поручни.
- 8.** Беговая дорожка способна работать на высокой скорости. Чтобы избежать резких перепадов скорости, увеличивайте скорость постепенно.
- 9.** Регулярно осматривайте и, в случае необходимости, затягивайте видимые болты крепления дорожки. Не прика-

сайтесь к подвижным частям дорожки во время ее работы.

**10.** Беговая дорожка – это электрический прибор, недопустимо нахождение вблизи воды или других жидкостей, во избежание получения травм и ожогов. Не кладите посторонние предметы на поручни, консоль или беговое полотно дорожки.

**11.** Всегда пользуйтесь ключом безопасности беговой дорожки. Перед началом тренировки прикрепите ключ безопасности к Вашей одежде с помощью специального зажима. Если во время тренировки возникнут какие-либо проблемы и потребуется быстрая остановка дорожки, просто потяните за шнур ключа безопасности, чтобы быстро отделить ключ безопасности от консоли. Для продолжения тренировки поместите ключ безопасности в его изначальное положение на консоли.

**12.** При хранении дорожки ключ безопасности следует отсоединить от консоли и хранить его отдельно, вне зоны доступа детей.

**13.** Внимательно относитесь к подбору правильной одежды для тренировки. Не надевайте свободно ниспадающую одежду, обувь на кожаной подошве или на каблуках. Соберите и зафиксируйте длинные волосы.

**14.** Не оставляйте вблизи беговой дорожки полотенца или одежду. Беговое полотно не остановится немедленно при

попадании под него или наматывании на роллер посторонних предметов. Если в процессе тренировки под беговое полотно попали посторонние предметы, немедленно остановите дорожку.

**15.** Соблюдайте осторожность при подъеме на дорожку или спуске с нее.

**16.** Чтобы подняться или спуститься с бегового полотна, сначала поставьте обе ноги на правую и левую боковые подножки. Чтобы спуститься с дорожки, также сначала ставьте ноги на боковые подножки.

**17.** Находясь на работающей беговой дорожке, никогда не предпринимайте попыток повернуться, всегда держите голову и корпус прямо и смотрите вперед.

**18.** Никогда не включайте дорожку, когда кто-либо находится на беговом полотне.

**19.** Не раскачивайте и не шатайте дорожку.

**20.** Всегда тренируйтесь с осторожностью, избегая чрезмерного напряжения во время тренировки. Если Вы почувствуете боль или физический дискомфорт, немедленно прекратите тренировку.

**21.** Не производите никаких модификаций или обслуживание дорожки помимо тех, что указаны в данном руководстве пользователя.

### **ВНИМАНИЕ!!**

При любых физических нагрузках желательно проконсультироваться у лечащего врача.

### **ВНИМАНИЕ!!**

Чтобы избежать поражения электрическим током, всегда отключайте тренажер от источника питания во время обслуживания.

## СБОРКА

### **ВАЖНО!!**

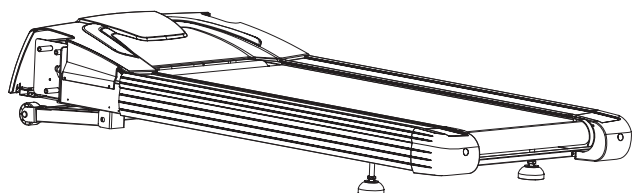
Перед сборкой внимательно прочитайте данный раздел инструкции полностью!

В процессе сборки дорожки обратите особое внимание на точное следование всем пунктам инструкции по сборке дорожки. После сборки еще раз удостоверьтесь, что все комплектующие дорожки плотно закреплены. Плохо закрепленные элементы при работе тренажера могут создавать посторонние шумы. Вертикальные стойки консоли дорожки, сама консоль и ее ручки должны быть прочно закреплены и не должны шататься. Если какая-либо из вышеназванных частей дорожки шатается, это означает, что дорожка собрана неправильно. В таком случае вновь обратитесь к инструкции по сборке и проверьте правильность сборки тренажера.

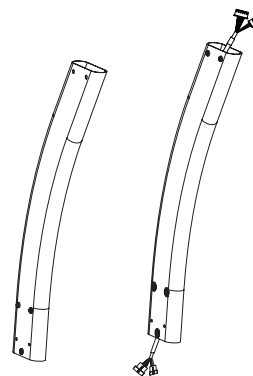
### **Распаковка тренажера**

Поместите коробку с тренажером на ровную поверхность. Пол под коробкой рекомендуется накрыть защитным покрытием. Переносите коробку с осторожностью. После удаления с коробки упаковочных лент не поднимайте и не перемещайте коробку, пока дорожка не будет окончательно собрана. Откройте коробку в месте, где вы планируете собирать и использовать тренажер.

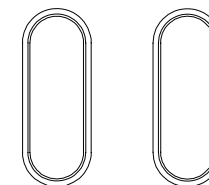
Проверьте комплектующие беговой дорожки:



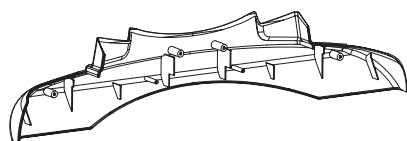
А. Основная рама



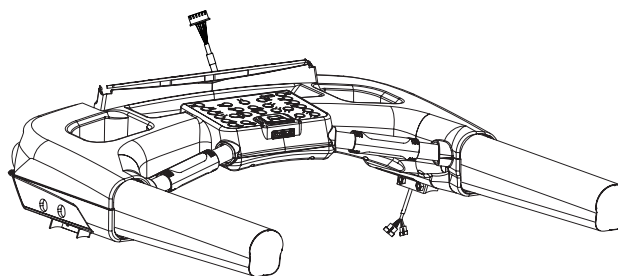
В. Стойки консоли  
(левая и правая)



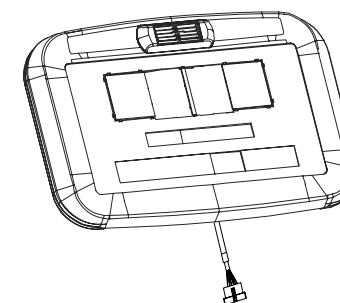
С. Уплотнительные профили  
стойки (левый и правый)



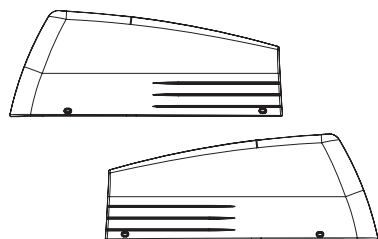
Д. Передняя накладка  
консоли



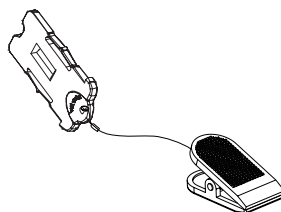
Е. Нижняя консоль управления



Ф. Верхняя консоль – дисплей



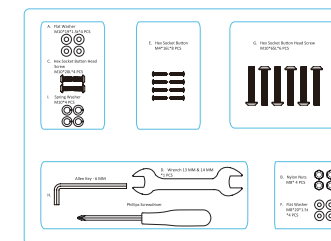
Г. Накладки стоек  
(левая и правая)



Н. Ключ безопасности

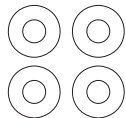


И. Боковой стикер консоли  
(левый и правый)

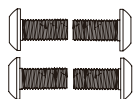


Ж. Комплект фурнитуры

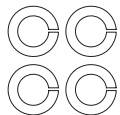
А. Плоская шайба  
M10\*19\*1.5t\*4 шт



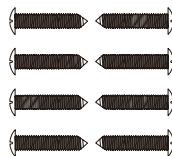
С. Шестигранный винт  
M10\*20L\*4 шт



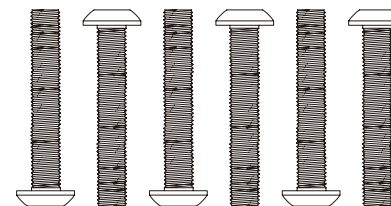
І. Пружинная шайба  
M10\*4 шт



Е. Шестигранный винт  
M4\*16L\*8 шт



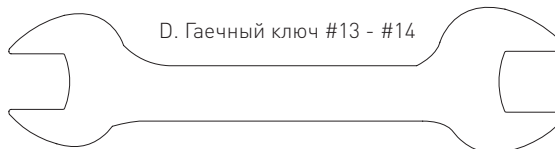
Г. Шестигранный винт  
M10\*65L\*6 шт



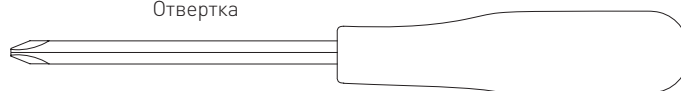
Шестигранный ключ – 6 мм



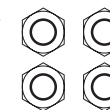
Д. Гаечный ключ #13 - #14



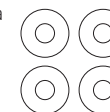
Отвертка



В. Гайка с нейлоновой вставкой  
M8\*4 шт



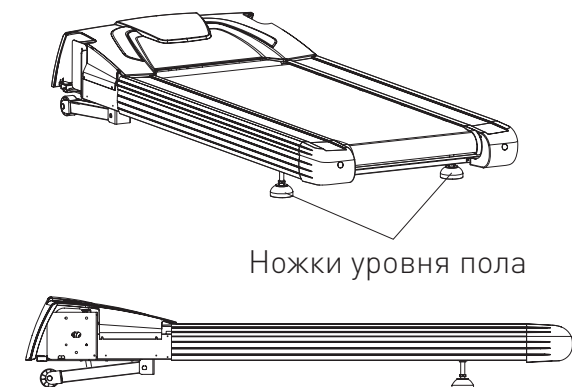
Ф. Плоская шайба  
M8\*20\*1.5t\*4 шт





## Шаг 1

Необходимо отрегулировать ножки уровня пола, которые располагаются в задней части основной рамы. Ослабьте гайки, поворачивайте ножки до тех пор, пока дорожка не перестанет покачиваться и встанет на полу ровно, тогда можно затянуть гайки.

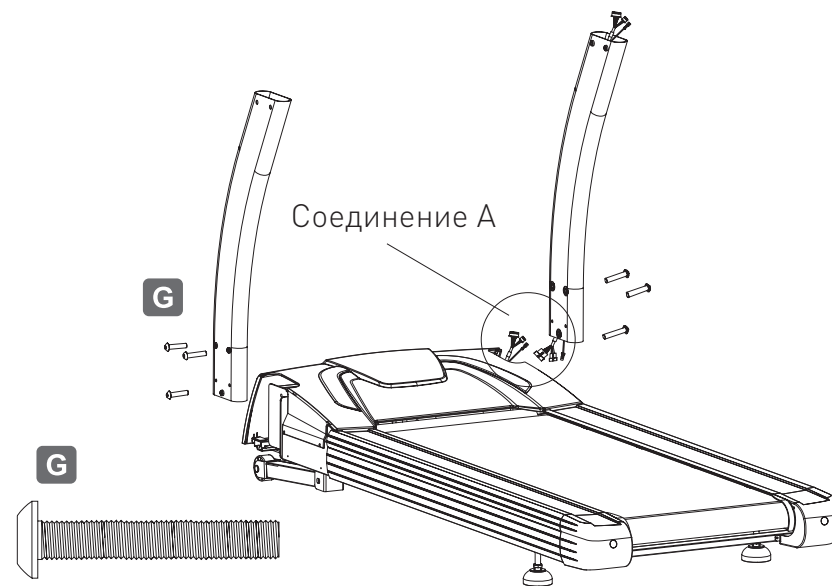


### ВНИМАНИЕ!!

Важно регулярно проверять и выставлять дорожку по уровню пола, обязательно производить регулировку при перемещении или переустановке тренажера, в том числе на незначительное расстояние. Неправильное положение дорожки относительно уровня пола может вызвать дисбаланс, а впоследствии повреждение бегового полотна, деки, целостности конструкции, болтовых соединений.

## Шаг 2

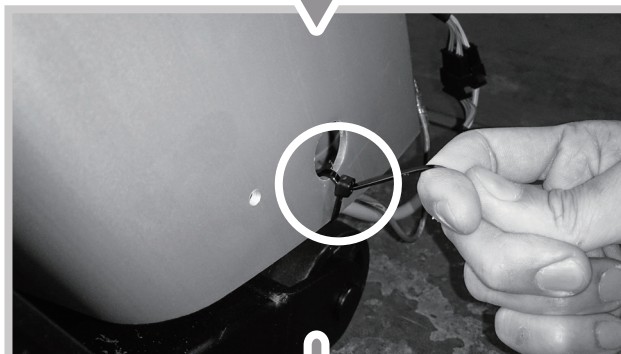
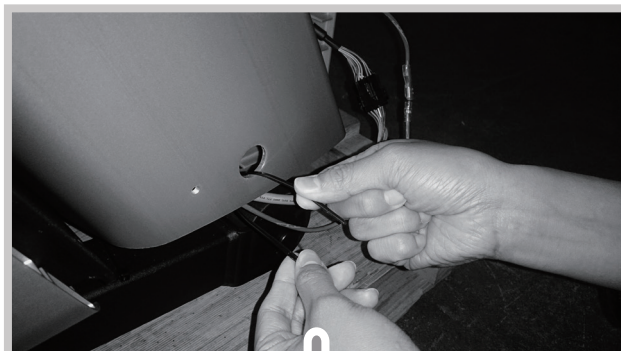
Поместите левую стойку консоли (B) в специальное углубление на деке, закрепите ее с помощью трех шестигранных винтов M10\*65L (G). Затем соедините провода в обозначенном на картинке Соединении А и тем же способом прикрепите правую стойку консоли (B).



G. Шестигранный винт M10\*65L\*6 шт

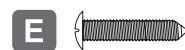
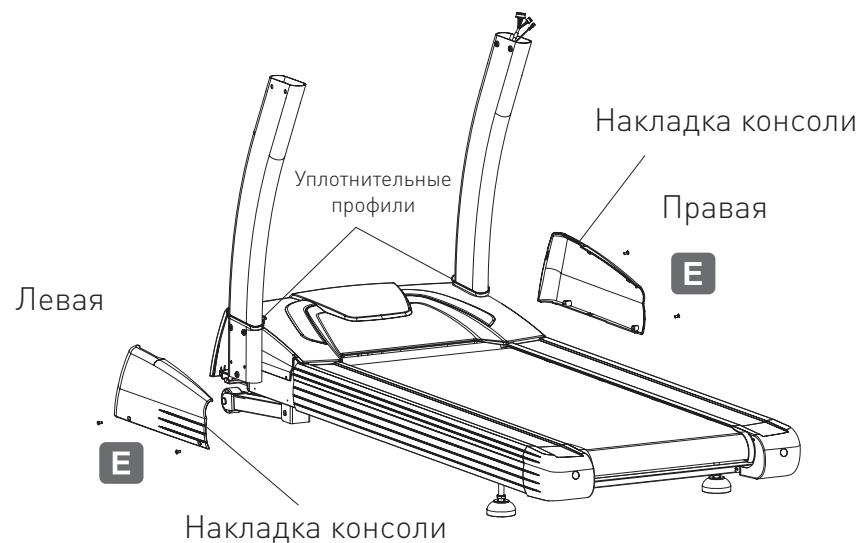
### Шаг 3

Соберите провода и закрепите их с помощью жгута.



### Шаг 4

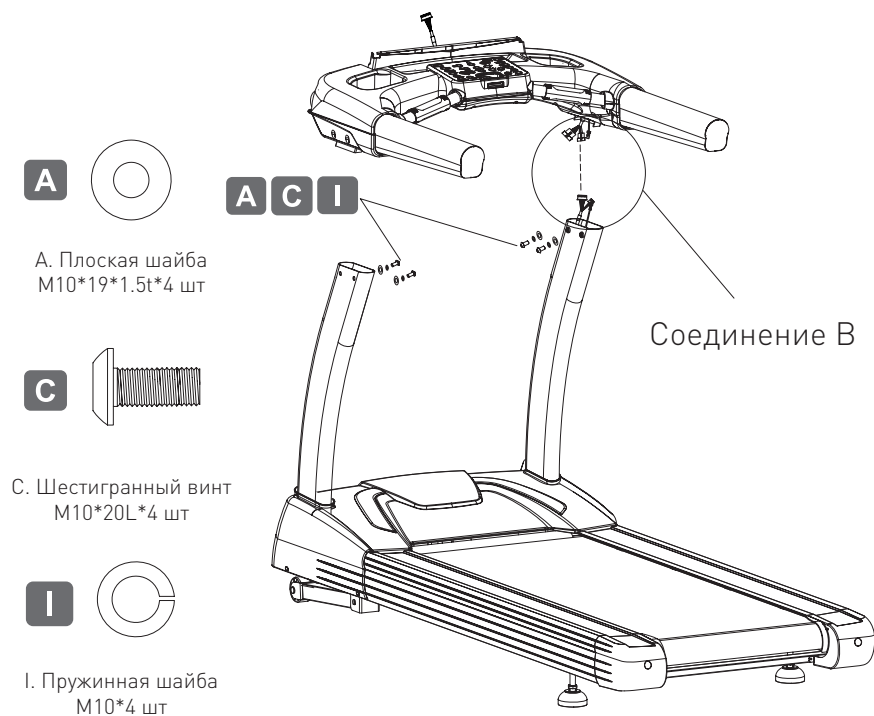
Прикрепите левый и правый уплотнительные профили стойки (С) к стойкам и крышке моторного отсека. С помощью трех винтов М4\*16L (Е) прикрепите левую накладку стойки, затем повторите то же самое с правой стороны.



Е. Шестигранный винт М4\*16L\*8 шт

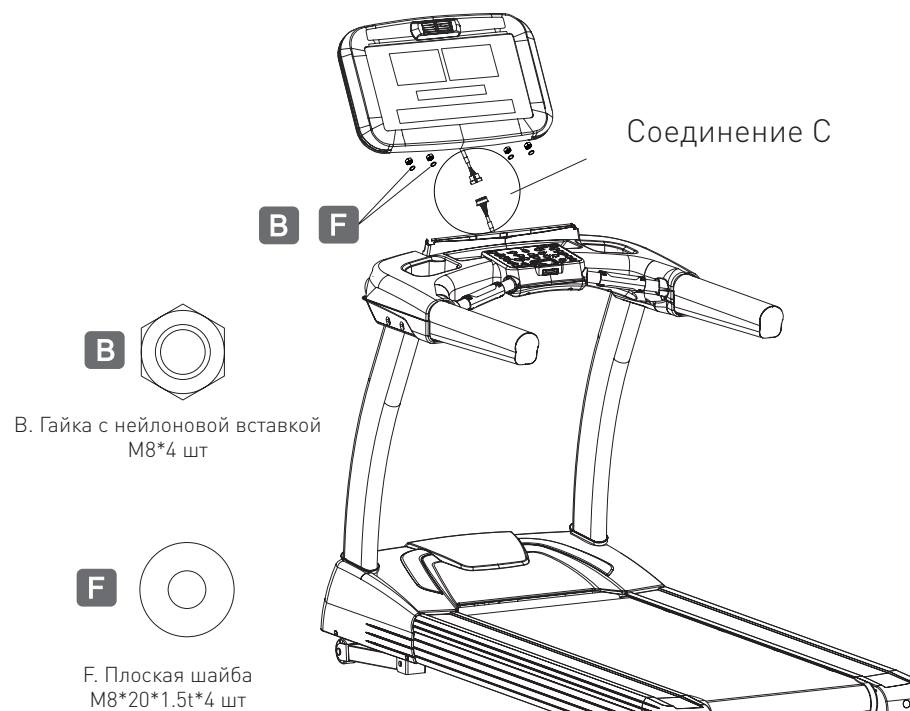
## Шаг 5

1. Подключите клеммы проводов в Соединении В.
2. Прикрепите консоль к стойкам с помощью четырех шестигранных винтов M10\*20L (С), четырех плоских шайб M10\*19\*1.5t (А) и четырех пружинных шайб M10 (I).



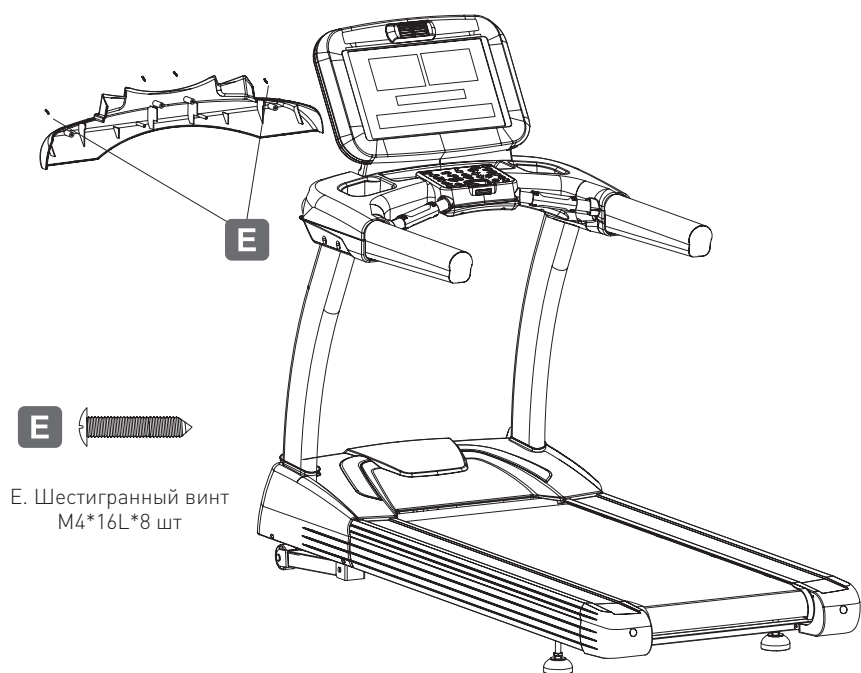
## Шаг 6

1. Подключите клеммы проводов в Соединении С, уберите их в отверстие в консоли, чтобы не повредить и не пережать во время сборки дисплея.
2. С помощью четырех нейлоновых гаек и четырех плоских шайб прикрепите дисплей к консоли.



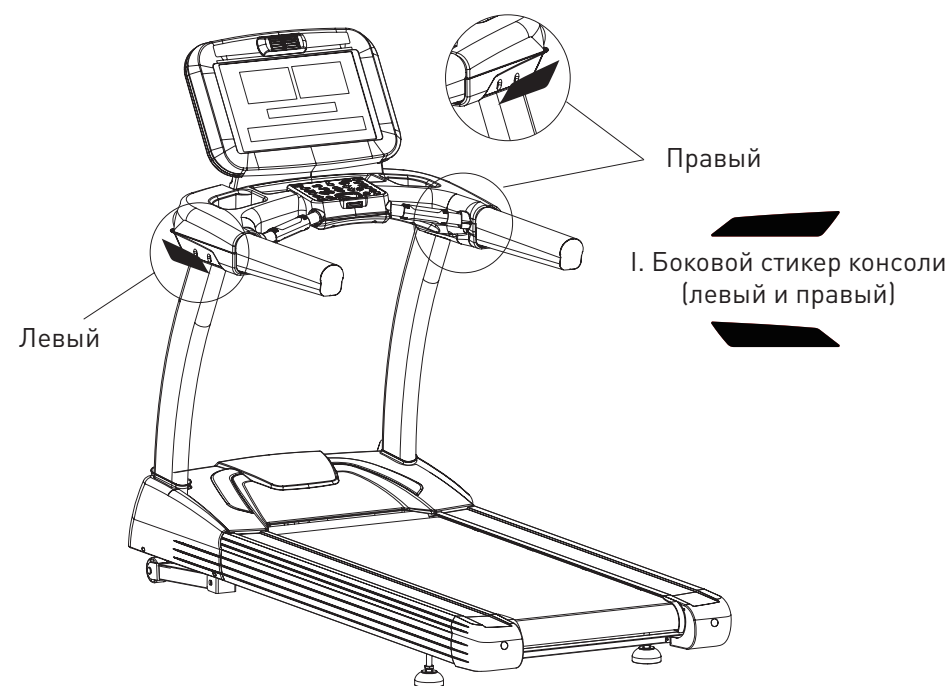
## Шаг 7

Прикрепите переднюю накладку консоли (D) к консоли с помощью четырех шестигранных винтов (E).



## Шаг 8

Прикрепите левый и правый боковой стикер консоли на место, указанное на рисунке.



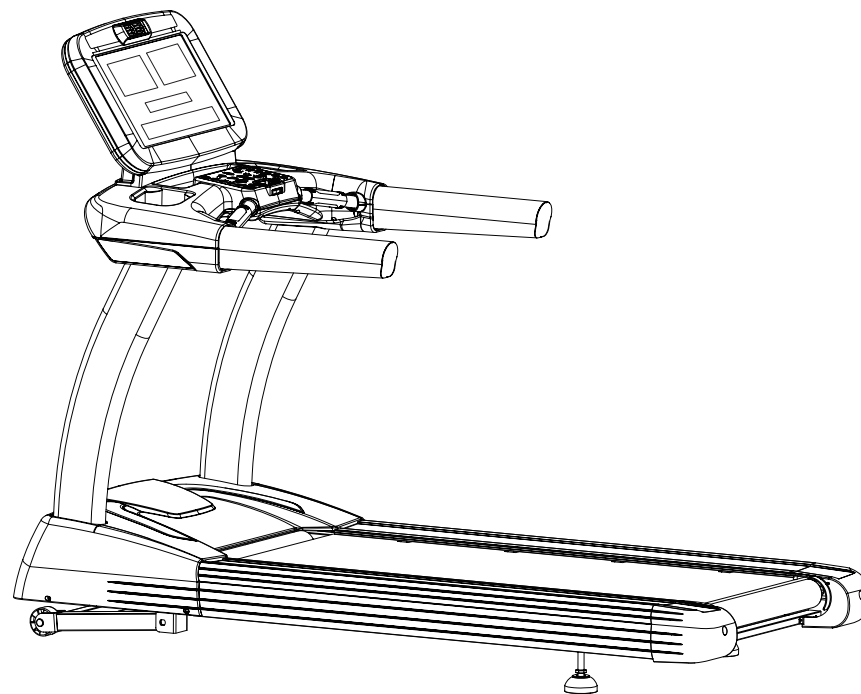
## Шаг 9

Проверьте смазку деки и расположение бегового полотна, при необходимости проведите пуско-наладочные работы, ТО дорожки стр. 30

## Шаг 10

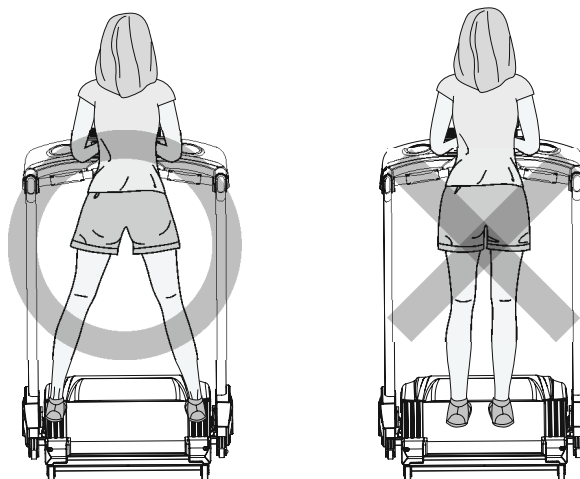
### Размещение дорожки

Поместите дорожку на ровную поверхность. Необходимо оставить свободное пространство вокруг дорожки (см. схему размещения). Тренажер нельзя размещать в гараже, крытом дворике, вблизи источников воды, на улице или в помещениях со значительными перепадами температуры.



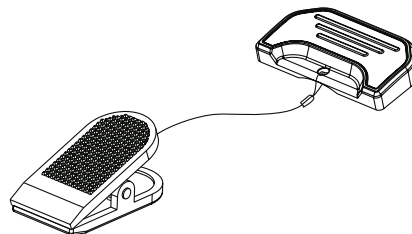
## ПОДГОТОВКА К РАБОТЕ: РАЗМЕЩЕНИЕ, КЛЮЧ БЕЗОПАСНОСТИ, ПРАВИЛЬНОЕ ИСПОЛЬЗОВАНИЕ

Не становитесь на беговое полотно перед запуском дорожки, сначала поставьте ноги на боковые подножки.



### Ключ безопасности

Ваша дорожка не запустится, если ключ безопасности находится в неправильном положении. Прикрепите зажим шнура ключа безопасности к Вашей одежде, сам ключ установите в гнездо на консоли. Ключ безопасности предназначен для того, чтобы быстро отключить дорожку, например, если вы упадете. Проверьте исправность ключа безопасности каждые две недели.



### Правильное использование тренажера

Ваша дорожка может работать на высоких скоростях. Всегда начинайте с маленькой скорости, затем постепенно повышайте ее. Держите корпус и голову повернутыми вперед и не пытайтесь повернуться либо посмотреть назад во время тренировок. Немедленно прекратите тренировку, если Вы почувствуете боль, головокружение или недостаток дыхания. Никогда не оставляйте дорожку в запущенном состоянии без присмотра. Если дорожка не используется, отсоедините ключ безопасности от консоли, поставьте переключатель ON/OFF в положение OFF и выдерните провод питания из розетки. Следуйте расписанию ОБСЛУЖИВАНИЯ тренажера.

**ВНИМАНИЕ!!**

Не используйте тренажер, если провод электропитания или вилка провода повреждены. Если у вас есть сомнения в том, что тренажер функционирует нормально, не используйте его.

**Передвижение дорожки**

В основание тренажера встроены транспортировочные колеса. Так как тренажер обладает значительным весом, передвигайте его с осторожностью. Не пытайтесь передвигать или перевозить дорожку в одиночку, для этого потребуется несколько человек. Пренебрежение этим правилом может привести к травмам.

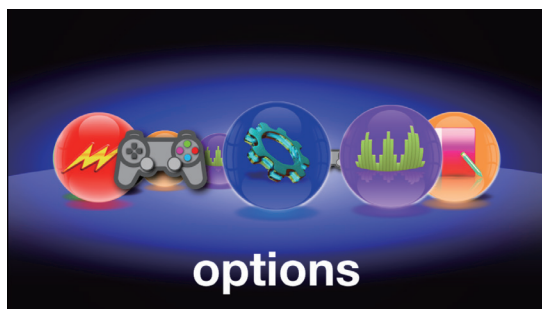
# ИНТЕРФЕЙС

## Функция Bluetooth и фитнес приложение

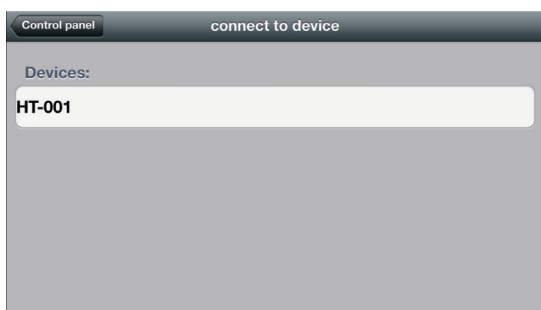
### А. Устанавливаем приложение

Зайдите в AppStore или Google Play, найдите и загрузите приложение Newdelightech.

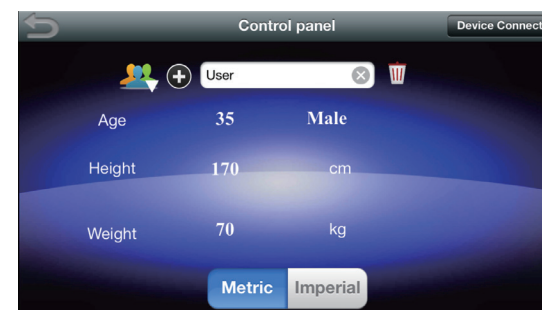
### Б. Соединение



1. Вернитесь к меню и нажмите «Bluetooth». Внимание! Bluetooth-соединение с приложением доступно только в меню.
2. Зайдите в приложение на своем устройстве, зайдите в главное меню и выберите «Опции», чтобы ввести личную информацию и настроить соединение с беговой дорожкой.
3. Нажмите «Соединение устройств» после установки личных настроек.



4. Выберите устройство «HT-001», чтобы подключиться к беговой дорожке.
5. После успешного соединения на Вашем устройстве высветится «Беговая дорожка». Нажмите на клавишу «Вернуться в главное меню».

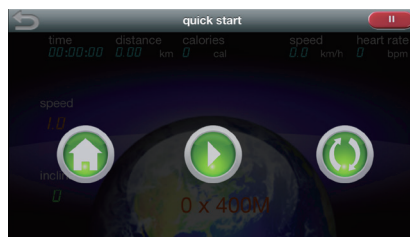




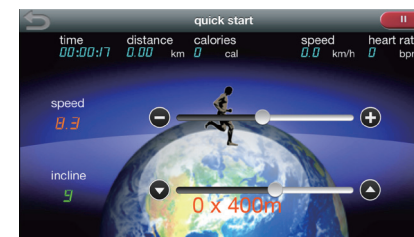
## В. Управление



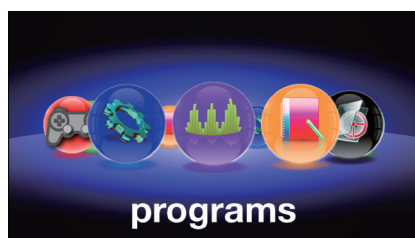
1. Нажмите «Быстрый старт»



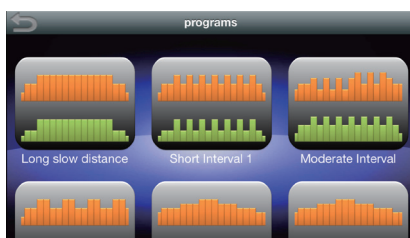
2. Нажмите «Старт», чтобы начать упражнение.



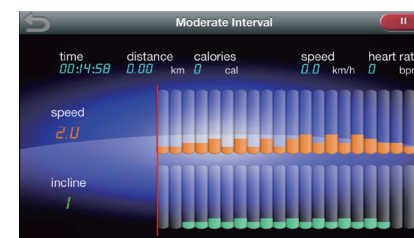
3. Настройте нужную скорость и угол наклона.



1. Нажмите клавишу «Программы».

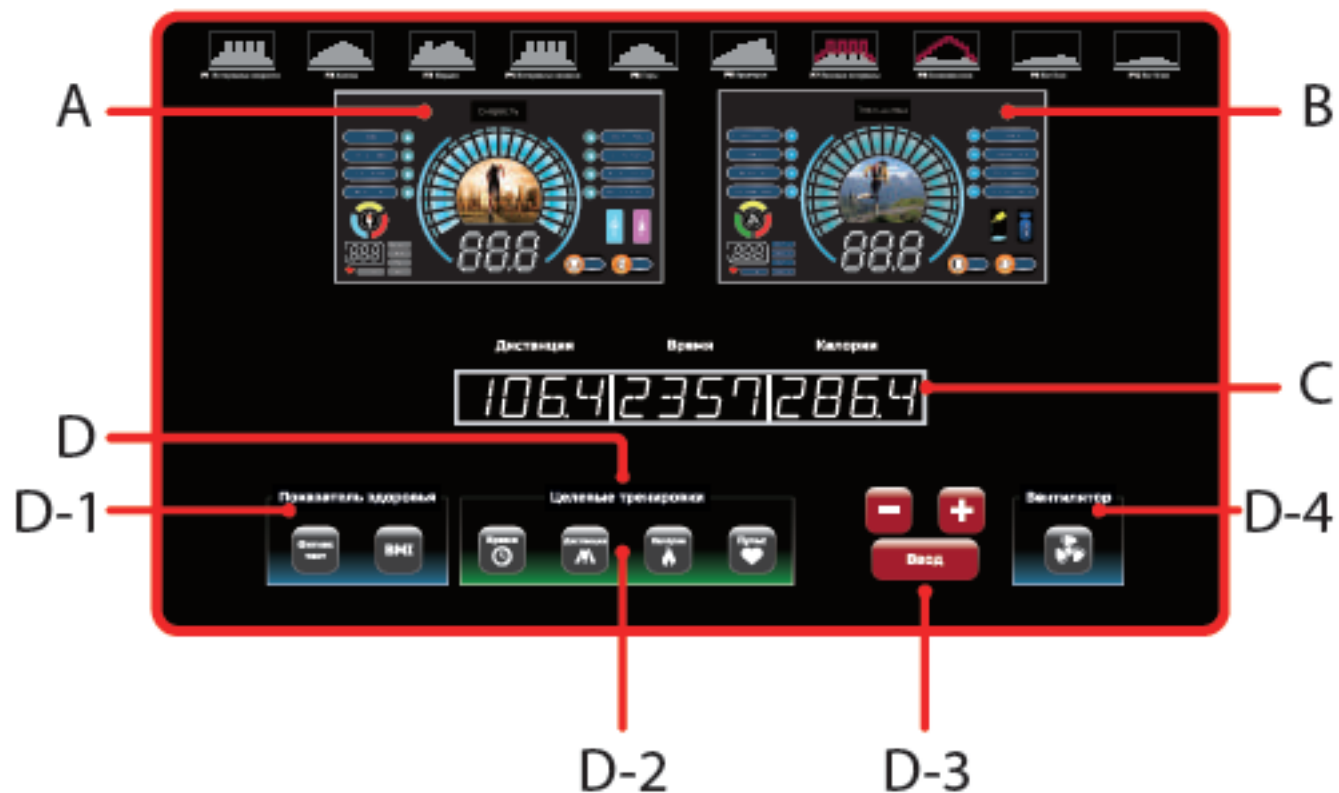


2. Выберите нужную программу, чтобы начать упражнение.



3. Беговая дорожка будет работать в соответствии с выбранным режимом.

## РУКОВОДСТВО ПО ЭКСПЛУАТАЦИИ



### Дисплей

- A.** Монитор скорости: преимущественно передает показания скорости.
- B.** Монитор угла наклона: преимущественно передает показания угла наклона.
- C.** Информационное табло: отображает необходимые сведения о тренировке.
- D.** Операционные клавиши: используются преимущественно для того, чтобы задать основные параметры перед тренировкой.

## D-1. Показатели здоровья



### Фитнес тест

Фитнес тест измеряет уровень максимального потребления кислорода (VO2) спортсменом на основе вдыхаемого и выдыхаемого воздуха. Опирайтесь на таблице, приведенные ниже, для проведения процедуры.

Стадия	Разминка	1	2	3	4	5	6	7	8
Общее время	01:00	03:30	04:30	05:30	06:30	07:30	08:30	09:30	10:30
	02:00	04:00	05:00	06:00	07:00	08:00	09:00	10:00	11:00
	03:00								
Скорость км/ч	4.8	7.2	7.2	8.0	8.0	8.8	8.8	9.6	9.6
	4.8	7.2	7.2	8.0	8.0	8.8	8.8	9.6	9.6
	4.8								
Уровень %	0	0	2	2	4	4	6	6	8
	0	0	2	2	4	4	6	6	8
	0								
Предполагаемый уровень VO2 (мл/кг/мин)	13.3	15.3	19.4	23.6	28.7	31.2	33.9	36.6	36.6
	13.3	17.4	21.5	27.6	29.8	32.7	35.1	38.2	38.2
	13.3								

Стадия	9	10	11	12	13	14	15	16	17
Общее время	11:30	12:30	13:30	14:30	15:30	16:30	17:30	18:30	19:30
	12:00	13:00	14:00	15:00	16:00	17:00	18:00	19:00	20:00
Скорость км/ч	10.4	10.4	11.2	11.2	12	12	12.8	12.8	12.8
	10.4	10.4	11.2	11.2	12	12	12.8	12.8	12.8
Уровень %	8	10	10	12	12	14	14	14	15
	8	10	10	12	12	14	14	14	15
Предполагаемый уровень VO2 (мл/кг/мин)	42.6	45.7	49.0	52.3	55.8	59.5	63.2	67.1	71.1
	44.3	47.2	50.8	53.9	57.8	61.2	65.3	68.9	73.3

Для того, чтобы начать тест:

1. Нажмите клавишу «Фитнес тест». Нажимайте клавиши «+» или «-» для выбора пола, затем нажмите «Ввод» и задайте параметры возраста с помощью клавиш «+» или «-».
2. После настроек нажмите клавишу «Старт» для начала теста. Дорожка начнет работать в соответствии с заданной программой, все клавиши будут неактивны, пока вы не нажмете клавишу «Стоп».

Результаты теста будут различаться в зависимости от пола и возраста:

Уровень максимального потребления кислорода (мл/кг/мин). Нормы для мужчин						
Возраст	Очень плохо	Плохо	Удовлетворительно	Хорошо	Отлично	Превосходно
13-19	< 35.0	35.0-38.3	38.4-45.1	45.2-50.9	51.0-55.9	> 55.9
20-29	< 33.0	33.0-36.4	36.5-42.4	42.5-46.4	46.5-52.4	> 52.4
30-39	< 31.5	31.5-35.4	35.5-40.9	41.0-44.9	45.0-49.4	> 49.4
40-49	< 30.2	30.2-33.5	33.6-38.9	39.0-43.7	43.8-48.0	> 48.0
50-59	< 26.1	26.1-30.9	31.0-35.7	35.8-40.9	41.0-45.3	> 45.3
60+	< 20.5	20.5-26.0	26.1-32.2	32.3-36.4	36.5-44.2	> 44.2

Уровень максимального потребления кислорода (мл/кг/мин). Нормы для женщин						
Возраст	Очень плохо	Плохо	Удовлетворительно	Хорошо	Отлично	Превосходно
13-19	< 25.0	25.0-30.9	31.0-34.9	35.0-38.9	39.0-41.9	> 41.9
20-29	< 23.6	23.6-28.9	29.0-32.9	33.0-36.9	37.0-41.0	> 41.0
30-39	< 22.8	22.8-26.9	27.0-31.4	31.5-35.6	35.7-40.0	> 40.0
40-49	< 21.0	21.0-24.4	24.5-28.9	29.0-32.8	32.9-36.9	> 36.9
50-59	< 20.2	20.2-22.7	22.8-26.9	27.0-31.4	31.5-35.7	> 35.7
60+	< 17.5	17.5-20.1	20.2-24.4	24.5-30.2	30.3-31.4	> 31.4

## ВНИМАНИЕ!!

Результаты теста не устанавливают медицинские показатели и служат только для справки.

### ВМІ

#### ВМІ (Индекс массы тела)

1. Нажмите клавишу «Фитнес тест». Нажимайте клавиши «+» или «-» для выбора пола, затем нажмите «Ввод».
2. Нажимайте клавиши «+» или «-» для установки параметров возраста, затем нажмите «Ввод».
3. Нажимайте клавиши «+» или «-» для установки параметров роста, затем нажмите «Ввод».
4. Нажимайте клавиши «+» или «-» для установки параметров веса, затем нажмите «Ввод», чтобы узнать ваш ВМІ.
5. Нажмите клавишу «Стоп», чтобы завершить измерения и выйти из программы.

## D-2. Целевые тренировки

### Время

#### Время

1. Нажмите клавишу «Время», с помощью клавиш «+» или «-» установите желаемое время тренировки.
2. Нажмите клавишу «Старт», после 3-секундного обратного отсчета беговое полотно начнет движение.
3. Во время тренировки можно регулировать скорость и угол наклона бегового полотна.

### Дистанция

#### Дистанция

1. Нажмите клавишу «Дистанция», с помощью клавиш «+» или «-» установите желаемую дистанцию.
2. Нажмите клавишу «Старт», после 3-секундного обратного отсчета беговое полотно начнет движение.
3. Во время тренировки можно регулировать скорость и угол наклона бегового полотна.

### Калории

#### Калории

1. Нажмите клавишу «Калории», с помощью клавиш «+» или «-» установите количество калории, которые вам хотелось бы сжечь за время тренировки.
2. Нажмите клавишу «Старт», после 3-секундного обратного отсчета беговое полотно начнет движение.
3. Во время тренировки можно регулировать скорость и угол наклона бегового полотна.

### Пульс

#### Пульс

1. Нажмите клавишу «Пульс», с помощью клавиш «+» или «-» введите ваш возраст, на дисплее высветится рекомендуемый для вашего возраста пульс.
2. Нажмите клавишу «Ввод», с помощью клавиш «+» или «-» установите желаемый пульс.
3. Нажмите клавишу «Ввод», после 3-секундного обратного отсчета беговое полотно начнет движение.
4. Во время тренировки можно регулировать скорость и угол наклона бегового полотна.

### D-3. Клавиши введения и регулировки параметров



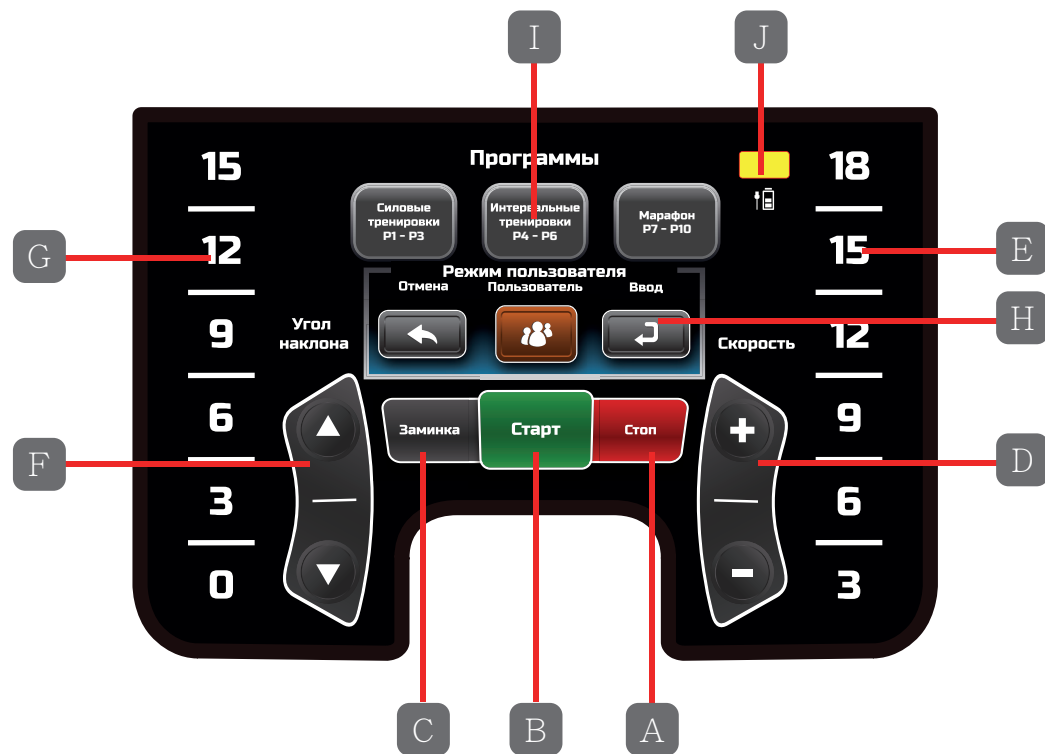
Используйте эти клавиши, чтобы ввести личные данные или изменить параметры тренировки.

### D-4. Клавиша вентилятора



Используйте эту клавишу для включения/ выключения вентилятора и регулировки скорости обдува.

1. При однократном нажатии на клавишу «Вентилятор» он включится и начнет работу на скорости 1.
2. Нажмите второй раз, скорость увеличится до 2.
3. При третьем нажатии скорость станет 3, максимальной.
4. При четвертом нажатии вентилятор выключится.



## Клавиши управления

- A.** «Стоп»: нажмите клавишу «Стоп», чтобы приостановить тренировку. Для продолжения тренировки нажмите клавишу «Старт»; для прекращения тренировки и перехода в режим готовности повторно нажмите клавишу «Стоп».
- D.** «Старт»: нажмите, чтобы начать тренировку.
- C.** «Заминка»: нажмите, чтобы замедлить тренировку и восстановиться после нее.
- D.** Клавиши регулировки скорости: используются для изменения скорости.
- E.** Быстрые клавиши скорости: используются для того, чтобы быстро установить желаемую скорость.
- F.** Клавиши регулировки угла наклона: используются для изменения угла наклона дорожки.
- G.** Быстрые клавиши угла наклона: используются для того, чтобы быстро установить желаемый угол наклона.
- H.** Клавиши пользовательского режима: в этом режиме пользователь может создать собственную программу.
- I.** Клавиши программ: выберите программу, по которой вы хотите заниматься, и нажмите на соответствующую клавишу.
- J.** Разъем USB Charger (для зарядки гаджетов)

## Описание программ

Нажмите клавишу программы, по которой вы хотите заниматься, с помощью клавиш «+» или «-» установите уровень нагрузки, затем нажмите клавишу «Старт», чтобы начать тренировку. Таблица программ приведена ниже:

**Силовые  
тренировки  
P1 - P3**

**Интервальные  
тренировки  
P4 - P6**

**Марафон  
P7 - P10**

**Силовые  
тренировки  
P1 - P3**

### Интервалы скорости

Тренирует силу, скорость и выносливость посредством изменения скорости в процессе тренировки, что положительно влияет на работу сердечно-сосудистой системы и общего тонуса. Программа представляет собой чередование сегментов, на которых задана разная скорость.

Уровень	Сегмент	Разминка		1	2	3	4	5	6	7	8	9	10	Заминка	
	Время	02:00 мин.		6 мин.	2 мин.	6 мин.	2 мин.	6 мин.	2 мин.	6 мин.	2 мин.	6 мин.	2 мин.	02:00 мин.	
Уровень 1	Скорость	3.2	4.8	6.0	10.0	6.0	10.0	6.0	10.0	6.0	10.0	6.0	10.0	4.8	3.2
Уровень 2	Скорость	3.2	4.8	7.2	12.0	7.2	12.0	7.2	12.0	7.2	12.0	7.2	12.0	4.8	3.2
Уровень 3	Скорость	4.0	6.0	8.0	14.0	8.0	14.0	8.0	14.0	8.0	14.0	8.0	14.0	6.0	4.0
Уровень 4	Скорость	4.0	6.0	8.8	16.0	8.8	16.0	8.8	16.0	8.8	16.0	8.8	16.0	6.0	4.0





## Холмы

Имитирует бег по холмистой поверхности для тренировки выносливости, мышечного тонуса и ускоренного снижения веса. Сегменты повторяются каждые 4 минуты.

Уровень	Сегмент	1	2	3	4	5	6	7	8	9	10	11	12
	Время	02:00 мин.		Каждый сегмент 4 мин.								02:00 мин.	
Уровень 1	Скорость	3.2	4.8	6.0	7.0	8.0	9.0	10.0	9.0	8.0	7.0	4.8	3.2
Уровень 2	Скорость	3.2	4.8	7.2	8.4	9.6	10.8	12.0	10.8	9.6	8.4	4.8	3.2
Уровень 3	Скорость	4.0	6.0	8.0	9.5	11.0	12.5	14.0	12.5	11.0	9.5	6.0	4.0
Уровень 4	Скорость	4.0	6.0	8.8	10.6	12.4	14.2	16.0	14.2	12.4	10.6	6.0	4.0



## Кардио

Тренировка с постоянным изменением скорости для тренировки выносливости, мышечного тонуса и укрепления сердечно-сосудистой системы. Сегменты повторяются каждые 4 минуты.

Уровень	Сегмент	1	2	3	4	5	6	7	8	9	10	11	12
	Время	02:00 мин.		Каждый сегмент 4 мин.								02:00 мин.	
Уровень 1	Скорость	2.5	4.9	7.4	9.8	6.8	8.0	9.2	10.4	7.6	6.5	3.7	2.5
Уровень 2	Скорость	2.9	5.8	8.7	11.6	7.9	9.4	10.8	12.3	9.0	7.7	4.3	2.9
Уровень 3	Скорость	3.4	6.8	10.2	13.6	9.4	11.1	12.8	14.5	10.5	9.0	5.1	3.4
Уровень 4	Скорость	4.0	8.0	12.0	16.0	11.0	13.0	15.0	17.0	12.4	10.6	6.0	4.0

Интервальные  
тренировки  
P4 - P6

### Интервалы наклона

Программа нацелена на тренировку силы и выносливости за счет постоянного увеличения и уменьшения угла наклона бегового полотна.

Уровень	Сегмент	1	2	3	4	5	6	7	8	9	10	11	12
	Время	02:00 мин.		6 мин.	2 мин.	6 мин.	2 мин.	6 мин.	2 мин.	6 мин.	2 мин.	02:00 мин.	
Уровень 1	Наклон	1	2	5	9	5	9	5	9	5	9	2	1
Уровень 2	Наклон	1	3	6	11	6	11	6	11	6	11	3	1
Уровень 3	Наклон	2	3	7	13	7	13	7	13	7	13	3	2
Уровень 4	Наклон	2	4	8	15	8	15	8	15	8	15	4	2

Интервальные  
тренировки  
P4 - P6

### Горы

Более интенсивная версия программы «Холмы». Имитирует подъем в гору и спуск с нее. Программа помогает тонизировать мышцы, укреплять мышечный корсет и сердечно-сосудистую систему. Сегменты повторяются каждые 4 минуты.

Уровень	Сегмент	1	2	3	4	5	6	7	8	9	10	11	12
	Время	02:00 мин.		Каждый сегмент 4 мин.								02:00 мин.	
Уровень 1	Наклон	0	2	5	6	7	9	9	7	6	5	2	0
Уровень 2	Наклон	0	2	6	7	9	11	11	9	7	6	2	0
Уровень 3	Наклон	0	2	6	9	11	13	13	11	9	6	2	0
Уровень 4	Наклон	0	2	7	9	12	15	15	12	9	7	2	0

Интервальные  
тренировки  
Р4 - Р6

## Холмы – горы

Средняя по интенсивности тренировка между программами «Холмы» и «Горы», имитирует сменяющие друг друга спуски и подъемы. Данная тренировка помогает улучшить мышечный тонус, тренирует выносливость и способствует снижению веса. Сегменты повторяются каждые 4 минуты.

Уровень	Сегмент	1	2	3	4	5	6	7	8	9	10	11	12
	Время	02:00 мин.		Каждый сегмент 4 мин.								02:00 мин.	
Уровень 1	Наклон	2	3	4	5	6	7	8	9	9	9	6	4
Уровень 2	Наклон	3	4	4	6	7	9	9	10	10	11	7	4
Уровень 3	Наклон	3	4	5	7	9	10	11	12	12	13	9	5
Уровень 4	Наклон	4	5	6	8	10	12	13	14	14	15	10	6

Марафон  
Р7 - Р10

## Пиковые интервалы

Тренировка силы, скорости и выносливости, в течение которой происходит постоянное увеличение и уменьшение скорости и угла наклона, которые меняются каждые 6 и 2 минуты.

Уровень	Сегмент	1	2	3	4	5	6	7	8	9	10	11	12
	Время	02:00 мин.		6 мин.	2 мин.	6 мин.	2 мин.	6 мин.	2 мин.	6 мин.	2 мин.	02:00 мин.	
Уровень 1	Скорость	3.2	4.8	6	10	6	10	6	10	6	10	4.8	3.2
	Наклон	2	3	4	8	4	8	4	8	4	8	3	2
Уровень 2	Скорость	3.2	4.8	7.2	12	7.2	12	7.2	12	7.2	12	4.8	3.2
	Наклон	2	3	4	8	4	8	4	8	4	8	3	2
Уровень 3	Скорость	4	6	8	13	8	13	8	13	8	13	6	4
	Наклон	2	3	4	8	4	8	4	8	4	8	3	2
Уровень 4	Скорость	4	6	8.8	14	8.8	14	8.8	14	8.8	14	6	4
	Наклон	2	3	4	8	4	8	4	8	4	8	3	2

### Снижение веса

Способствует снижению веса и сжиганию жира благодаря постоянному изменению скорости и угла наклона в рамках вашей жиросжигательной зоны. Сегменты повторяются каждые 4 минуты.

Уровень	Сегмент	1	2	3	4	5	6	7	8	9	10	11	12
	Время	02:00 мин.			Каждый сегмент 4 мин.						02:00 мин.		
Уровень 1	Скорость	3.2	4.8	6	7	8	9	10	9	8	7	4.8	3.2
	Наклон	2	3	4	4	3	3	3	3	3	4	3	2
Уровень 2	Скорость	3.2	4.8	7.2	8.4	9.6	10.8	12	10.8	9.6	8.4	4.8	3.2
	Наклон	2	3	4	4	3	3	3	3	3	4	3	2
Уровень 3	Скорость	4	6	8	9.5	11	12.5	14	12.5	11	9.5	6	4
	Наклон	2	3	4	4	3	3	3	3	3	4	3	2
Уровень 4	Скорость	4	6	8.8	10.6	12.4	14.2	16	14.2	12.4	10.6	6	4
	Наклон	2	3	4	4	3	3	3	3	3	4	3	2

### Дистанция 5 км

Программа ориентирована на прохождение заданной дистанции. Тренажер автоматически регулирует угол наклона, создавая естественные условия бега по пересеченной местности. Угол наклона изменяется на каждом сегменте длиной 0,2 км; тренировка продолжается до тех пор, пока пройденная дистанция не достигнет 5 км.

Уровень	Сегмент	1	2	3	4	5	6	7	8	9	10	11	12
	Дистанция	Каждый сегмент 0.2 км											
Уровень 1	Наклон	1	1	2	3	2	3	2	3	4	3	2	1
Уровень 2	Наклон	1	1	2	4	3	4	3	4	4	4	3	1
Уровень 3	Наклон	2	2	3	4	3	4	3	4	5	4	3	2
Уровень 4	Наклон	2	2	3	5	4	5	4	5	6	5	4	2

### ВНИМАНИЕ!!

Максимальная скорость дорожки очень высокая. Всегда начинайте тренировку на низкой скорости и постепенно прибавляйте скорость до более высокой.

## Дистанция 10 км

Программа ориентирована на прохождение заданной дистанции. Тренажер автоматически регулирует угол наклона, создавая естественные условия бега по пересеченной местности. Угол наклона изменяется на каждом сегменте длиной 0,2 км; тренировка продолжается до тех пор, пока пройденная дистанция не достигнет 10 км.

Уровень	Сегмент	1	2	3	4	5	6	7	8	9	10	11	12
	Дистанция	Каждый сегмент 0.2 км											
Уровень 1	Наклон	1	1	2	3	2	3	2	3	4	3	2	1
Уровень 2	Наклон	1	1	2	4	3	4	3	4	4	4	3	1
Уровень 3	Наклон	2	2	3	4	3	4	3	4	5	4	3	2
Уровень 4	Наклон	2	2	3	5	4	5	4	5	6	5	4	2

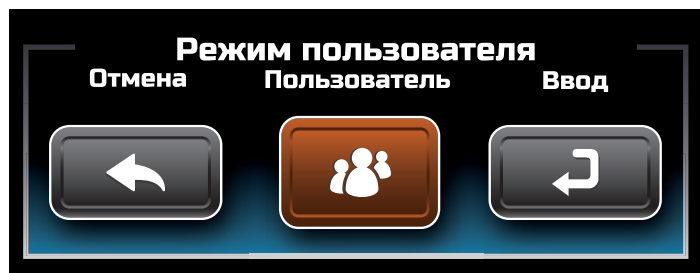
## Настройка предела скорости

Эта функция позволяет пользователю установить необходимую ему максимальную скорость.

1. Нажмите клавишу «Пользователь» и удерживайте ее до тех пор, пока окошко скорости не начнет мигать.
2. Нажимайте клавиши-стрелки регулировки скорости или угла наклона, чтобы задать параметры максимальной скорости; в это время загорится окошко «Предел скорости».
3. Нажмите клавишу «Ввод», чтобы сохранить настройки; окошко «Предел скорости» будет гореть постоянно.
4. Нажмите клавишу «Отмена», чтобы удалить настройки; система закончит настраивать предел скорости.
5. Нажмите клавишу «Стоп», чтобы очистить настройки; окошко «Предел скорости» перестанет гореть.

### ВНИМАНИЕ!!

Если окошко «Предел скорости» горит, значит, эта функция включена, и установлена максимально допустимая скорость.



## Режим пользователя

Нажмите клавишу «Пользователь» дважды, чтобы выбрать пользователя (Пользователь 1/ Пользователь 2), затем нажмите «Ввод», чтобы создать персональную тренировку. Выберите любой тренировочный план и с помощью клавиш «Скорость вверх/вниз» и «Угол наклона вверх/вниз» задайте нужные параметры для каждого сегмента. Когда все параметры заданы, нажмите клавишу «Ввод», чтобы изменения сохранились автоматически. Для возврата в предыдущее меню нажмите клавишу «Отмена».

## ТЕХНИЧЕСКОЕ ОБСЛУЖИВАНИЕ ТРЕНАЖЕРА

Чистота Вашей беговой дорожки и правильное управление сведут количество проблем по её обслуживанию к минимуму. Поэтому мы рекомендуем Вам придерживаться следующих правил обслуживания.

1. Аккуратно отсоедините провод питания от розетки.
2. Протрите тренажер мягкой хлопчатобумажной салфеткой. Не используйте для этого бумажные полотенца. Не используйте аммиако- и кислотосодержащие растворы, так как они могут нанести вред тренажеру. Не наносите чистящий раствор прямо на поверхность дорожки, используйте для этого салфетку.
3. Протирайте консоль и боковые накладки после каждого использования.
4. При перемещении дорожки убирайте посторонние предметы, отодвигайте провода самой дорожки, чтобы избежать поломки.
5. Регулярно проверяйте провод питания. Если он поврежден, необходимо связаться со службой сервисного обслуживания.
6. Регулярно очищайте деку, полотно, моторный отсек и пол под дорожкой с помощью сухой ткани или небольшого пылесоса.

### **СМАЗКА БЕГОВОГО ПОЛОТНА**

Смазка бегового полотна обеспечивает более высокую производительность беговой дорожки и продлевает срок службы тренажера, поэтому не забывайте регулярно смазывать поверхность деки. Проверить необходимость смазки можно подняв одну сторону бегового полотна и проведя рукой по центральной части деки. Если дека гладкая, «скользит», смазка не требуется. Если поверхность сухая, шероховатая, необходимо нанести силиконовую смазку, примерно 30-40мл.

1. Выключите тренажер с помощью переключателя on/off , затем аккуратно выдерните из розетки провод питания.
2. Протрите всю поверхность деки чистой гладкой тканью для удаления пыли и других загрязнений.
3. Поднимите одну сторону бегового полотна и нанесите на центральную часть деки смазку.
4. Включите беговую дорожку на минимальной скорости от 3 до 5 мин, смазка равномерно распределится по всей поверхности деки.

### Регулирование бегового полотна

Положение бегового полотна отрегулировано на фабрике при изготовлении дорожки. Однако в определенных случаях, например, при транспортировке или изменениях влажности\температуры беговое полотно может сместиться относительно центра дорожки или растянуться.

### Центровка бегового полотна

Перед использованием тренажера для обеспечения правильной работы дорожки удостоверьтесь в том, что беговое полотно расположено точно по центру тренажера. Если полотно смещено, вам требуется отцентровать его, для этого воспользуйтесь шестигранным ключом (8 мм), который есть в комплекте фурнитуры.

#### ВНИМАНИЕ!!

Перед началом регулировки убедитесь, что скорость достигла 6 км/ч. Чтобы избежать травм, не прикасайтесь к подвижным элементам дорожки.

Внимательно ознакомьтесь с правилами центровки бегового полотна.

1. Никогда не поворачивайте болт больше чем на  $\frac{1}{4}$  оборота за один раз.
2. Натягивая одну сторону, ослабляйте другую, чтобы избежать перетяжки или ослабления бегового полотна, это может серьезно сократить срок его службы.
3. Нажмите клавишу «Старт» и разгоните беговое полотно до скорости 6 км/ч.
4. После окончания регулировки дайте дорожке поработать вхолостую приблизительно 5 минут. При необходимости повторите процедуру, пока полотно не будет располагаться строго по центру.

**Если беговое полотно сдвинуто в левую сторону**, поверните левый регулировочный болт по часовой стрелке на  $\frac{1}{4}$ , затем поверните правый регулировочный болт против часовой стрелки на  $\frac{1}{4}$ .

**Если беговое полотно сдвинуто в правую сторону**, поверните правый регулировочный болт по часовой стрелке на  $\frac{1}{4}$ , затем поверните левый регулировочный болт против часовой стрелки на  $\frac{1}{4}$ .

При необходимости повторяйте эти действия до тех пор, пока беговое полотно не окажется расположенным точно по центру тренажера.

### **Регулирование бегового полотна**

Проверьте натяжение бегового полотна, оно должно быть натянуто достаточно туго. Во время ходьбы или бега на дорожке, полотно не должно проскальзывать или «гулять» из стороны в сторону. Если такое происходит, натяните полотно, для этого поверните оба регулировочных болта по часовой стрелке. При необходимости повторите еще раз, но не поворачивайте болты больше чем на  $\frac{1}{4}$  за один раз.

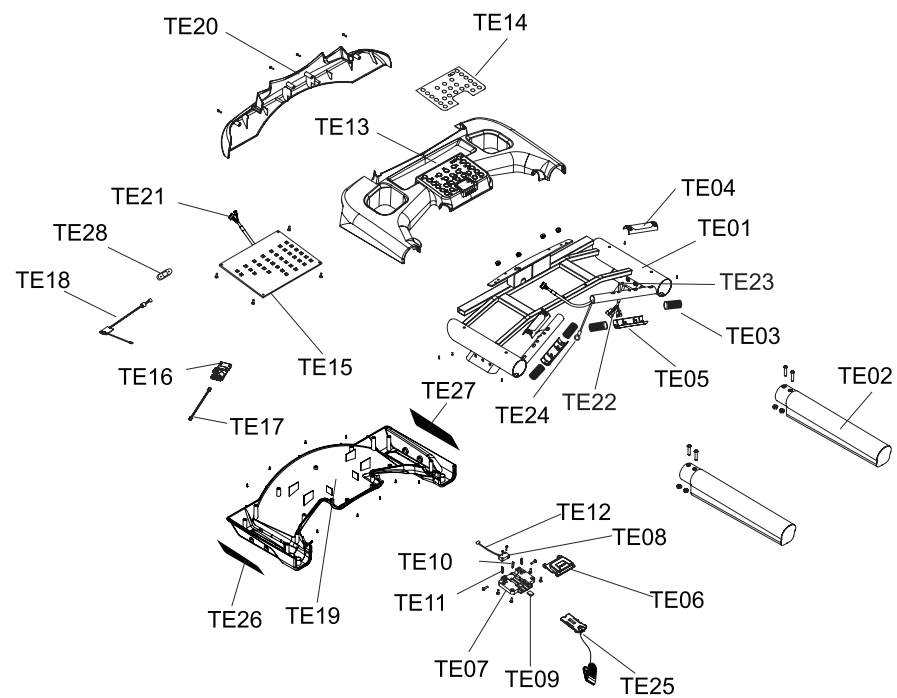
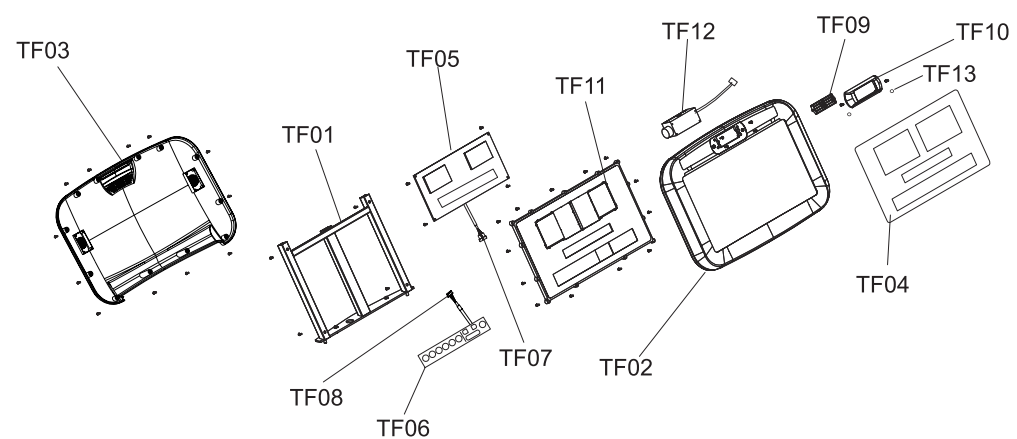
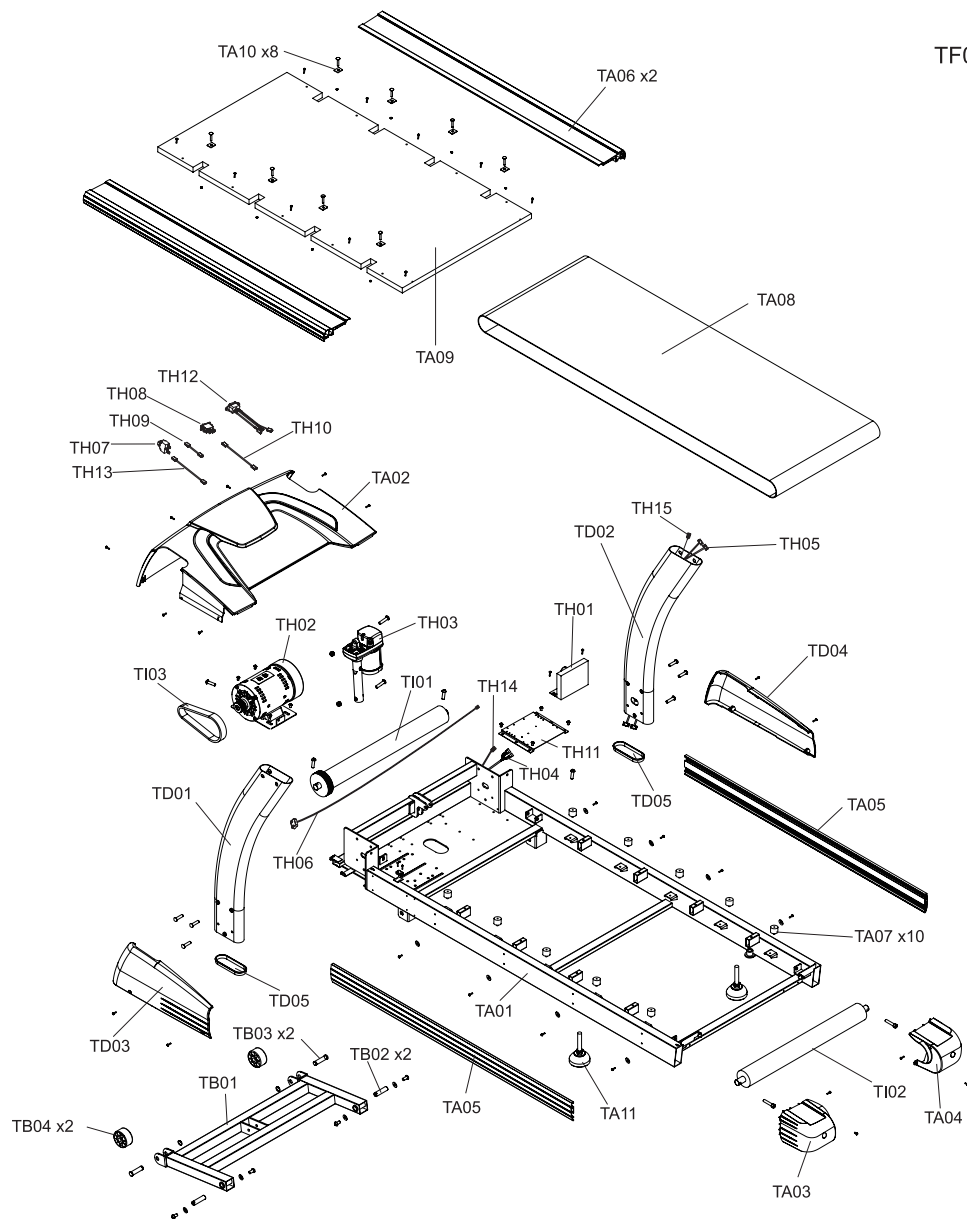
#### **ВНИМАНИЕ!!**

Перетяжка бегового полотна сокращает срок службы полотна и других элементов беговой дорожки. Также это может привести к травмам, если пользователь занимается на высокой скорости.



# СПЕЦИФИКАЦИЯ

## СХЕМА КОМПЛЕКТУЮЩИХ ЧАСТЕЙ



## ТАБЛИЦА КОМПЛЕКТУЮЩИХ ЧАСТЕЙ

TA01	Основная рама	1
TA02	Крышка моторного отсека	1
TA03	Левая накладка заднего вала	1
TA04	Правая накладка заднего вала	1
TA05	Торцевая накладка рамы	2
TA06	Боковая накладка	2
TA07	Резиновый амортизатор	10
TA08	Беговое полотно	1
TA09	Дека	1
TA10	Фиксирующая пластина	8
TA11	Ножка уровня пола	2
TB01	Рама угла подъема	1
TB02	Болт рамы угла подъема	2
TB03	Болт колес рамы угла подъема	2
TB04	Транспортировочное колесо	2
TD01	Стойка консоли левая	1
TD02	Стойка консоли правая	1
TD03	Декоративная накладка стойки левая	1
TD04	Декоративная накладка стойки правая	1
TD05	Уплотнительный профиль стойки	2
TH01	Инвертер	1
TH02	Мотор АС	1
TH03	Мотор угла подъема	1
TH04	Нижний провод консоли	1

TH05	Средний провод консоли	1
TH06	Датчик скорости с проводом	1
TH07	Предохранитель	1
TH08	Выключатель	1
TH09	Провод предохранителя красный	1
TH10	Провод АС А красный	1
TH11	Рама инвертера	1
TH12	Разъем для клавиши вкл/выкл питания	1
TH13	Провод АС В черный	1
TH14	Нижний заземляющий провод	1
TH15	Средний заземляющий провод	1
TI01	Передний вал	1
TI02	Задний вал	1
TI03	Приводной ремень	1

Номер	Описание	Кол-во
TE01	Рама консоли	1
TE02	Поручень	2
TE03	Поролон поручня	4
TE04	Пластина датчика пульса верхняя	2
TE05	Пластина датчика пульса нижняя	2
TE06	Клавиша ключа безопасности	1
TE07	Гнездо ключа безопасности	1
TE08	Микро выключатель	1
TE09	Штекер магнита	1
TE10	Штырь магнита	1
TE11	Фиксирующая пружина ключа безопасности	2
TE12	Провод ключа безопасности	1
TE13	Крышка консоли управления верхняя	1
TE14	Стикер консоли управления	1
TE15	Плата РСВ консоли управления	1
TE16	Беспроводной датчик пульса	1
TE17	Провод беспроводного датчика пульса	1
TE18	Плата беспроводного датчика пульса	1
TE19	Крышка консоли управления нижняя	1
TE 20	Кожух консоли управления передний	1
TE21	Провод платы РСВ	1
TE22	Верхний провод консоли	1
TE23	Провод датчика пульса на поручнях	1

TE24	Заземляющий провод В	1
TE25	Ключ безопасности	1
TE26	Боковой стикер консоли правый	1
TE27	Боковой стикер консоли левый	1
TE28	Модуль Блютус	1
TF01	Фиксирующая рама верхней консоли	1
TF02	Крышка верхней консоли верхняя	1
TF03	Крышка верхней консоли нижняя	1
TF04	Стикер верхней консоли	1
TF05	Плата дисплея	1
TF06	Плата сенсорных клавиш	1
TF07	Провод платы дисплея	1
TF08	Провод платы сенсорных клавиш	1
TF09	Посадочное место вентилятора	1
TF10	Декоративная накладка вентилятора	1
TF11	Рама дисплея	1
TF12	Вентилятор	1
TF13	Кольцо вентилятора	2

## КОДЫ ОШИБОК

В случае появления сигнала об ошибке на дисплее беговой дорожки попробуйте перезагрузить дорожку, проверьте, появился ли сигнал об ошибке снова. Если ошибка не исчезла, отсоедините тренажер от источника питания и воспользуйтесь нижеприведенной схемой для решения проблемы.

Код ошибки	Описание проблемы	Причина ошибки	Решение
E1	Потерян сигнал об оборотах мотора в минуту	Провод датчика скорости отсоединен или поврежден	Проверьте датчик скорости
		Неправильное положение датчика скорости	
		Нижний провод консоли отсоединен или поврежден	Проверьте провод консоли
		Провод мотора отсоединен или поврежден	Проверьте провод мотора
		Мотор поврежден	Замените мотор
E8	Клавиши управления не реагируют на нажатия	Две или более клавиши управления «западают» или неисправны	Проверьте плату консоли управления
	Клавиши тачскрин не реагируют на касания	Две или более клавиши тачскрин «западают» или неисправны	Проверьте плату тачскрин



**EAC**