



# РУКОВОДСТВО ПО ЭКСПЛУАТАЦИИ ГАРАНТИЙНЫЙ ТАЛОН

Тепловентиляторы газовые серии GHB



**МОДЕЛЬ**  
GHB-10  
GHB-15  
GHB-30

**EAC**

## Оглавление

1. ОПИСАНИЕ И РАБОТА .....	4
2. ТЕХНИКА БЕЗОПАСНОСТИ .....	6
3. ЭКСПЛУАТАЦИЯ ТЕПЛОГЕНЕРАТОРА .....	7
4. ТЕХНИЧЕСКОЕ ОБСЛУЖИВАНИЕ .....	8
5. ВОЗМОЖНЫЕ НЕИСПРАВНОСТИ И МЕТОДЫ ИХ УСТРАНЕНИЯ.....	8
6. ХРАНЕНИЕ.....	9
7. ТРАНСПОРТИРОВАНИЕ.....	9
8. УТИЛИЗАЦИЯ.....	10
9. ДАТА ИЗГОТОВЛЕНИЯ .....	10
10. АВТОРИЗОВАННЫЕ СЕРВИСНЫЕ ЦЕНТРЫ .....	10
11. ПРИЛОЖЕНИЕ. ЭЛЕКТРИЧЕСКАЯ СХЕМА СОЕДИНЕНИЙ .....	10
12. ВНЕШНИЙ ВИД ТЕПЛОГЕНЕРАТОРА .....	11

## РУКОВОДСТВО ПО ЭКСПЛУАТАЦИИ

Генераторы горячего воздуха газовые сертифицированы на соответствие требованиям безопасности в системе сертификации технического регламента Таможенного союза 004/2011, 016/2011, 020/2011. Испытательной лабораторией Общества с ограниченной ответственностью «Инновационные решения» на генераторы горячего воздуха газовые выдан сертификат соответствия ЕАЭС RU C-RU.НА83.В.00684/20 серия RU №0268856. Срок действия по 28.09.2025 г.

Настоящее руководство по эксплуатации (РЭ) предназначено для изучения газового теплогенератора Lorient моделей GNB-10, GNB-15, GNB-30 (далее по тексту теплогенератор). В связи с постоянной работой по совершенствованию изделия, повышающей его надежность и улучшающей условия эксплуатации, в конструкции могут быть внесены незначительные изменения, не отраженные в настоящем издании руководства.

### **!** ВНИМАНИЕ!

#### **Режим работы продолжительный, под присмотром!**

Перед началом эксплуатации внимательно ознакомиться с настоящим руководством и изложенными в нем правилами пользования, расположением и назначением органов управления, это обеспечит надежную и долговечную работу теплогенератора.

**Данный газовый теплогенератор горячего воздуха предназначен только для промышленного использования.**

### **!** ВНИМАНИЕ!

При несоблюдении инструкций по безопасности и инструкций по эксплуатации данного оборудования фирма-производитель снимает с себя ответственность за несчастные случаи и повреждения, нанесенные людям, а также за ущерб оборудованию.

## 1. ОПИСАНИЕ И РАБОТА

### Назначение теплогенераторов

Теплогенераторы GNB-10, GNB-15, GNB-30 – это серия переносных газовых теплогенераторов, предназначенных для безопасного, надежного и эффективного обогрева помещений при четком выполнении правил эксплуатации и технического обслуживания. В данном руководстве вы найдете инструкции по эксплуатации, техническому обслуживанию газовых теплогенераторов, а также деталировки и схемы соединений.

Таблица 1 – Основные характеристики

Модель	GNB-10	GNB-15	GNB-30
Топливо	Пропан	Пропан	Пропан
Давление газа, бар	0,7	1,5	1,5
Потребление газа, мин/макс, кг/ч	0,7	1,2	2,6
Максимальная мощность, кВт*	10	18	30
Производительность воздуха, м³/ч	300	500	850
Объем отапливаемого помещения, м², не менее	180	300	680
Напряжение, В/Гц	220/50	220/50	220/50
Вес нетто/брутто, кг	3,92/4,3	5,34/5,82	6,94/7,58
Габаритные размеры изделия (ШхВхГ), мм	197х300х379	230х350х387	230х348х379
	194х270х385	245х320х390	245х320х585

\* Максимально допустимая мощность – пиковая мощность, достигаемая в заводских лабораторных условиях при настройках теплового оборудования, ориентированных на максимально допустимый расход топлива. Реальная мощность при заводских настройках устанавливается для получения максимально допустимого ресурса работы оборудования, и может отличаться от максимально допустимой мощности. Установленный срок службы – 5 лет.

### **Номинальный режим работы тепловентилятора – продолжительный, под надзором.**

Теплогенераторы серии GNB предназначены для обогрева помещений в условиях умеренного климата категории размещения 3.1 (УХЛ 3.1) по ГОСТ 15150-69. Запрещается подвергать теплогенераторы воздействию атмосферных осадков. Теплогенераторы не применять в местах с особыми условиями среды: с химически активной средой, при присутствии горючей жидкости, токопроводящей пыли, во взрывоопасных помещениях, при влажности больше 98%. Теплогенераторы GNB следует использовать строго по назначению, в соответствии с правилами безопасности, описанными в данном руководстве, а также на наклейках, непосредственно на генераторе.

Все газовые теплогенераторы серии GNB прошли тщательный контроль, однако перед началом эксплуатации следует внимательно прочитать данное руководство.

Таблица 2 – Комплектность теплогенератора

Наименование	GNB-10	GNB-15	GNB-30
Газовый теплогенератор	1	1	1
Ручка для переноски	1	1	1
Шланг газовый	1	1	1
Регулятор давления	1	1	1
Упор	–	1	1
Винт упора	–	1	1
Винт А М5-6х16.58 ГОСТ 17473-80	2	2	2
Фасовка 20°30	1	1	1
Паспорт	1	1	1
Коробка упаковочная	1	1	1

## 2. ТЕХНИКА БЕЗОПАСНОСТИ

### Указания по технике безопасности

- Внимательно прочитайте инструкции перед началом эксплуатации
- Выясните, где находятся кнопки включения и выключения газового теплогенератора. Ознакомьтесь со способами управления теплогенератором.
- Следуйте инструкциям по техническому обслуживанию и таблице неисправностей, описанным в данном руководстве.
- Не загораживайте входные и выходное отверстия теплогенератора.
- Не используйте газовые теплогенераторы в подвалах и других помещениях, находящихся ниже уровня земли.
- В помещении, где работает газовый теплогенератор, должна быть обеспечена постоянная вентиляция в соответствии с техническими характеристиками.
- Размер помещения не должен быть меньше указанного в технических характеристиках.
- Газовый теплогенератор не должен использоваться в непосредственной близости от взрывоопасных веществ.
- Не направляйте теплый воздух из теплогенератора на газовые баллоны, даже в случае, если баллон «заморожен».
- Установка, транспортировка и хранение газовых баллонов должно осуществляться в соответствии с правилами, нормами и инструкциями по безопасной эксплуатации, принятыми в вашем регионе.
- Проверьте исправность заземления изделия.
- При отключении теплогенератора от электрической сети не тяните за кабель питания.
- Ремонт износившихся и поврежденных кабелей питания, а также вилок должен производить только квалифицированный рабочий авторизованного сервисного центра.
- Для обеспечения безопасности всегда отключайте вилку из розетки перед разборкой теплогенератора, техническим обслуживанием или в случае, когда теплогенератор не используется.
- При установке промышленных газовых теплогенераторов соблюдайте нормы и правила по установке аналогичного оборудования, принятых в вашем регионе.
- Газовые баллоны с пропаном необходимо устанавливать и заменять вдали от возгораемых веществ.
- Используйте только специальные баллоны для газа пропан. Используйте только газ пропан.
- Для уменьшения вероятности появления эффекта «замораживания» газа из-за чрезмерного содержания влаги в баллоне рекомендуется работа с минимально необходимым расходом газа.

## 3. ЭКСПЛУАТАЦИЯ ТЕПЛОГЕНЕРАТОРА

### Подготовка к эксплуатации

- Извлеките теплогенератор из упаковки. В случае пребывания на холоде теплогенератор должен быть выдержан в рабочих климатических условиях не менее 2 часов.
- Перед началом использования теплогенератора, снимите заглушку (51) с ниппеля 1/4M-1/4F (12).
- Установите теплогенератор так, чтобы был свободный доступ к органам управления и доступ воздуха к воздухозаборным отверстиям.
- Теплогенератор необходимо заземлить.
- Определите тип вашей модели по серийному номеру на этикетке, приклеенной к теплогенератору и по детализировкам данного руководства. (Все числовые ссылки соотносятся с номерами детализировок)
- Подключите шланг подачи газа (11) к ниппелю (12) на теплогенераторе. Убедитесь, что шланг подачи газа не перекручивается, так как это может вызвать повреждения шланга.
- Подключите соединительную гайку редуктора к газовому баллону.

### **!** ВНИМАНИЕ! Данное соединение имеет левую резьбу

Проверьте все газовые соединения, включите подачу газа и убедитесь в отсутствии утечек. (См. разделы «Техническое обслуживание» и «Устранение неисправностей») Вставьте электрическую вилку (28) в розетку.

### Включение

- Эксплуатация тепловентилятора должна осуществляться в диапазоне рабочих температур от -10 до +40°C.
- Включите подачу газа на баллоне.
- Включите выключатель (30). Убедитесь, что вентилятор работает.
- Нажмите кнопку газового клапана (14) и в то же время несколько раз нажмите кнопку пьезо-зажигателя (27) до тех пор, пока не загорится пламя. Кнопку газового клапана необходимо держать не менее 30 секунд, после чего горелка будет гореть сама и теплогенератор начнет работать.

### Отключение

- Перекройте подачу газа на баллоне.
- После этого, в течение пяти минут, дайте вентилятору охладить теплогенератор и затем отключайте выключатель (30).
- Выньте электрическую вилку из розетки.
- Если газовый теплогенератор не используется в течение длительного времени, то его необходимо отключить от источника питания и от газового баллона.

### Аварийное отключение

- Отключите подачу газа на баллоне.
- Выключите выключатель (30).
- Выньте электрическую вилку из розетки.
- Перед началом эксплуатации убедитесь, что неисправность устранена.

## 4. ТЕХНИЧЕСКОЕ ОБСЛУЖИВАНИЕ

**!** **ВНИМАНИЕ!** В течение гарантийного срока эксплуатации обслуживание производить только в авторизованных сервисных центрах.

По истечению гарантийного срока прибора, рекомендуем продолжать обращаться только в авторизованные сервисные центры Lorient. Проводить техническое обслуживание настоятельно рекомендуем только квалифицированным специалистам!

### Подготовка к проведению технического обслуживания

После каждого отопительного сезона, или в случае эксплуатации теплогенератора в сильно загрязненной среде необходимо проводить техническое обслуживание.

Отключите теплогенератор от электрической сети и от газового баллона. Открутите винты на крышке теплогенератора и снимите крышку.

### Техническое обслуживание горелки

Почистите горелку с помощью сжатого воздуха. Замените детали со следами износа и трещинами. Проверьте установки электрода и термопары. Расстояние между электродом и горелкой должно быть 3–4 мм.

### Проверка герметичности подачи газа

Проверьте герметичность газового шланга и всех соединений в линии подачи газа. Пропан имеет характерный запах, что позволяет легко и вовремя обнаружить утечку. Если вы обнаружили утечку, необходимо изолировать открытый огонь и закрыть клапан газового баллона. Не проверяйте отсутствие утечек, используя открытый огонь. Определяйте наличие утечек только по запаху. Для того, чтобы подтвердить наличие утечки намыльте предполагаемое место утечки мыльной пеной. Уплотните все резьбовые соединения в линии подачи газа с помощью специального герметика Loctite 577.

## 5. ВОЗМОЖНЫЕ НЕИСПРАВНОСТИ И МЕТОДЫ ИХ УСТРАНЕНИЯ

Перечень возможных неисправностей и методы их устранения приведены в таблицах 3 и 4.

Таблица 3 – Возможные неисправности и методы их устранения

Неисправность		Причина
A.	Мотор не включается	1,2,3,4
B.	Вентилятор вращается, но газовый теплогенератор не зажигается	5,6,7,8,9,10
C.	Пламя не горит после включения кнопки газового клапана [14]	7,10,11
D.	Поток газа прерывается. Пламя гаснет	7, 8
E.	Газовый теплогенератор потребляет слишком много газа	12,13
F.	Газовый теплогенератор полностью отключился	1,4

Таблица 4 – Устранение причин неисправностей

№	Причина	Устранение
1.	Электропитание неисправно	Убедитесь, что вилка включена в сеть Проверьте наличие электропитания в сети
2.	Мотор заблокирован или неисправен	Проверьте и замените при необходимости
3.	Вентилятор заблокирован/неисправен	Проверьте и замените при необходимости
4.	Соединения выключателя ослаблены / неисправны	Проверьте и замените при необходимости
5.	Отсутствует давление газа и/или поток газа на соленоид (18)	Убедитесь, что подача газа на баллоне включена Убедитесь, что газовый баллон полный/ не «замороженный»
6.	Соленоид (18) закрыт	Проверьте соленоид и его соединения Отрегулируйте или замените при необходимости Проверьте термостат (26)
7.	Электрод (23) не отрегулирован или неисправен	Проверьте и отрегулируйте по схеме 1. Замените при необходимости
8.	Входное/выходное отверстие или внутренние части газопровода загрязнены или частично заблокированы	Проверьте и почистите при необходимости
9.	Срабатывает термостат (26) и отключает теплогенератор	Проверьте и замените при необходимости термостат
10.	Газовый клапан (14) или термопара (15) неисправна	Проверьте и замените при необходимости (убедитесь, что кнопка газового клапана нажата в течение 30 секунд после зажигания)
11.	Термопара (15) не правильно отрегулирована	Проверьте термопару. Отрегулируйте по схеме 1 при необходимости
12.	Регулятор давления (10) неисправен	Проверьте и замените при необходимости
13.	Утечка в линии газовой подачи	Немедленно закройте подачу газа в баллоне. Проверьте все соединения в линии подачи на герметичность. (Используйте мыльный раствор, чтобы определить наличие утечек – НЕ ИСПОЛЬЗУЙТЕ ОТКРЫТОЕ ПЛАМЯ!)

## 6. ХРАНЕНИЕ

Хранить теплогенератор рекомендуется в закрытых или других помещениях с естественной вентиляцией при температуре от +5 до +40 °С. Максимальное значение относительной влажности воздуха при хранении не более 80% при температуре 25°С. Длительно хранить тепловентиляторы следует на стеллажах.

Допускается при хранении штабелировать теплогенераторы в два ряда в упаковке изготовителя.

## 7. ТРАНСПОРТИРОВАНИЕ

Транспортирование теплогенератора следует производить в крытых транспортных средствах любого вида, обеспечивающих сохранность, в соответствии с правилами перевозки грузов, действующими на данном виде транспорта. При внутригородских перевозках теплогенераторы допускается транспортировать без транспортной упаковки.

При транспортировании должна быть исключена возможность перемещения теплогенераторов внутри транспортных средств. Не допускается попадание воды на упаковку теплогенератора.

## 8. УТИЛИЗАЦИЯ

Утилизация теплогенератора после окончания срока эксплуатации не требует специальных мер, не представляет опасности для жизни и здоровья людей, окружающей среды. Утилизация теплогенератора производится по СанПиН 2.1.7.1322-03 как утилизация для малоопасных веществ.

## 9. ДАТА ИЗГОТОВЛЕНИЯ

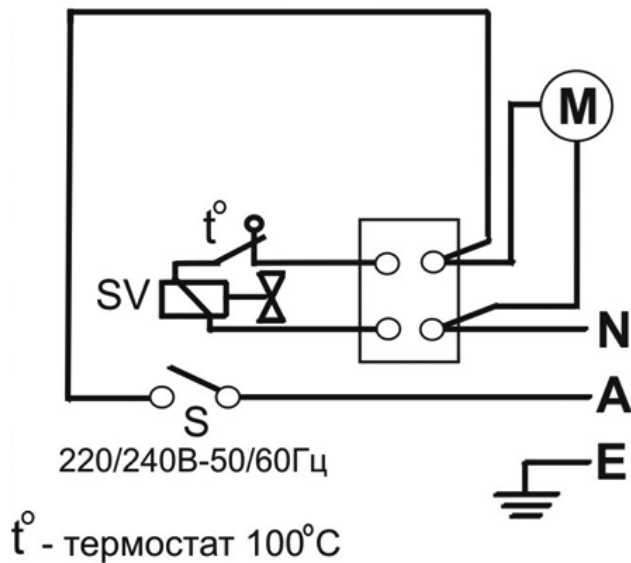
Дата изготовления указана на приборе.

## 10. АВТОРИЗОВАННЫЕ СЕРВИСНЫЕ ЦЕНТРЫ

- СЦ «Энтузиаст-сервис», Москва, ул.1-я Энтузиастов, д.12, тел. (495) 221-21-22, (495) 673-06-57
- СЦ «Мастер-Энерго», Москва, ул. Первомайская, д.39, тел. (499) 164-04-49

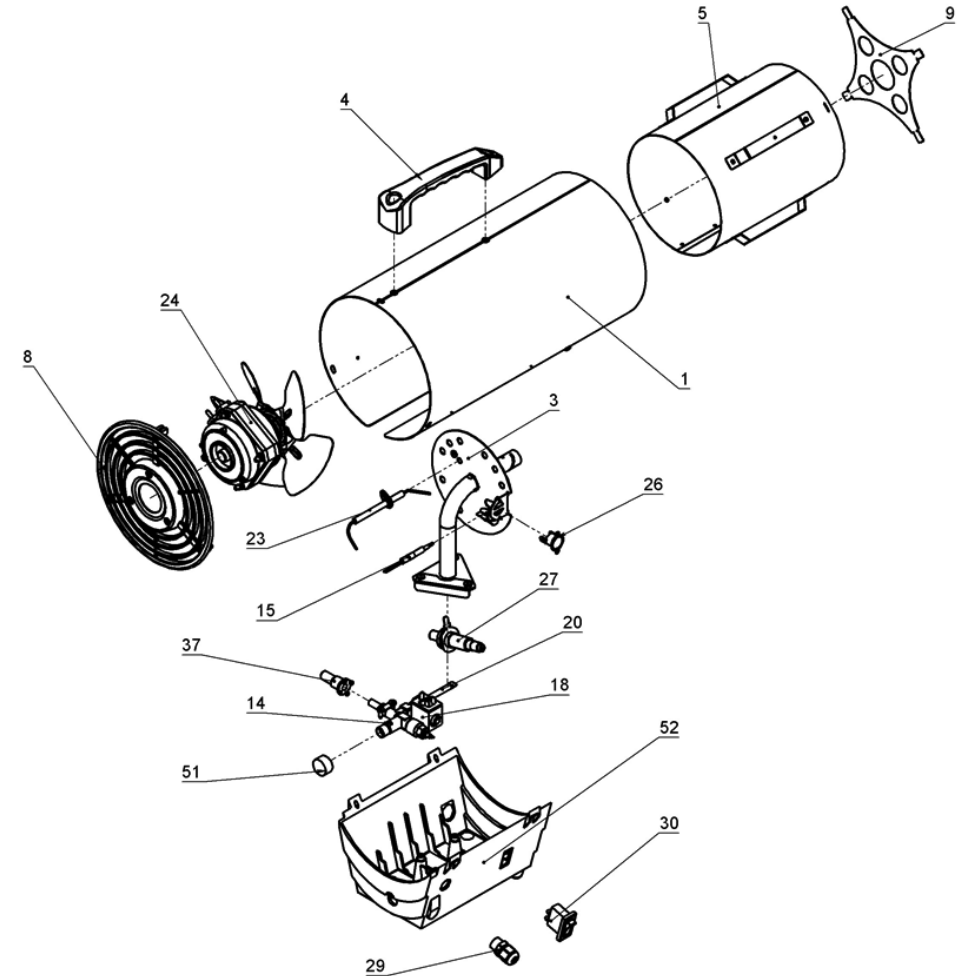
Узнать адрес и телефон ближайшего к Вам центра технического обслуживания в регионах можно на информационном сайте нашей Компании <https://loriot.ru/company/services/>

## 11. ПРИЛОЖЕНИЕ. ЭЛЕКТРИЧЕСКАЯ СХЕМА СОЕДИНЕНИЙ

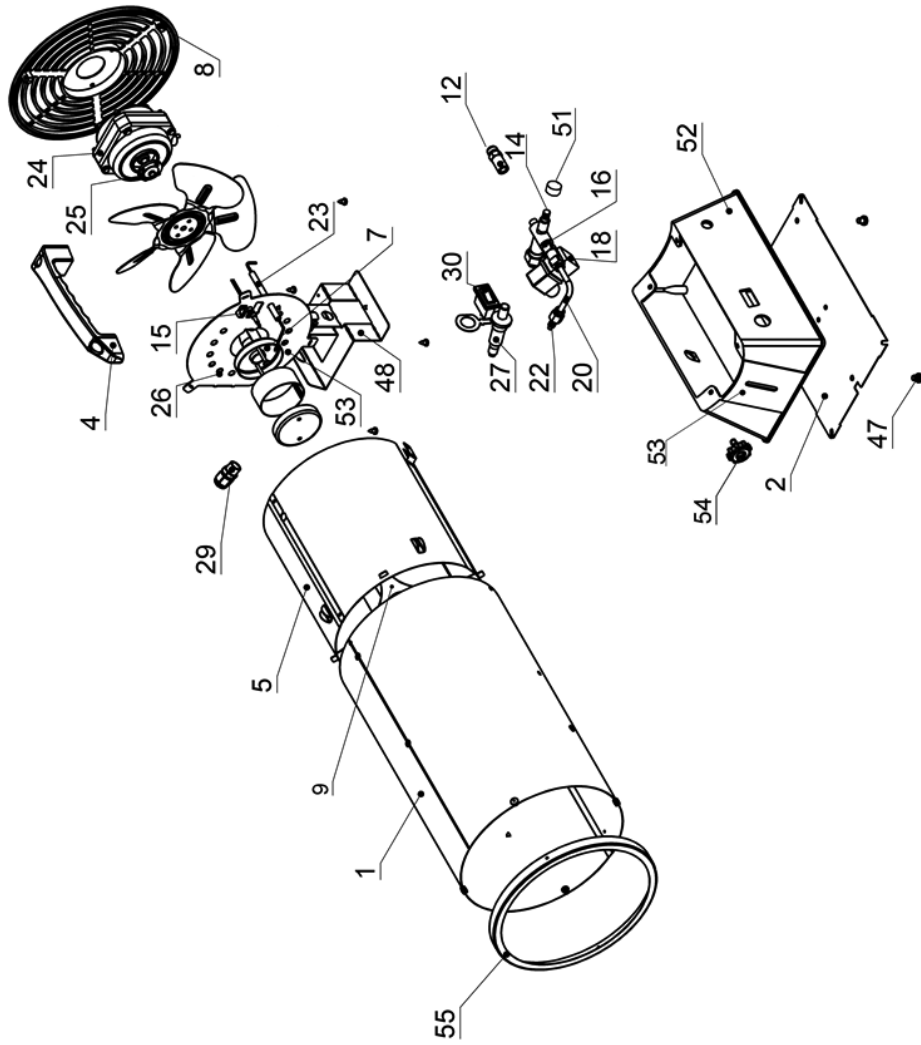


A – Фаза  
E – Земля  
S – Выключатель  
N – Ноль  
M – Мотор  
T – Термостат  
SV – Соленоид

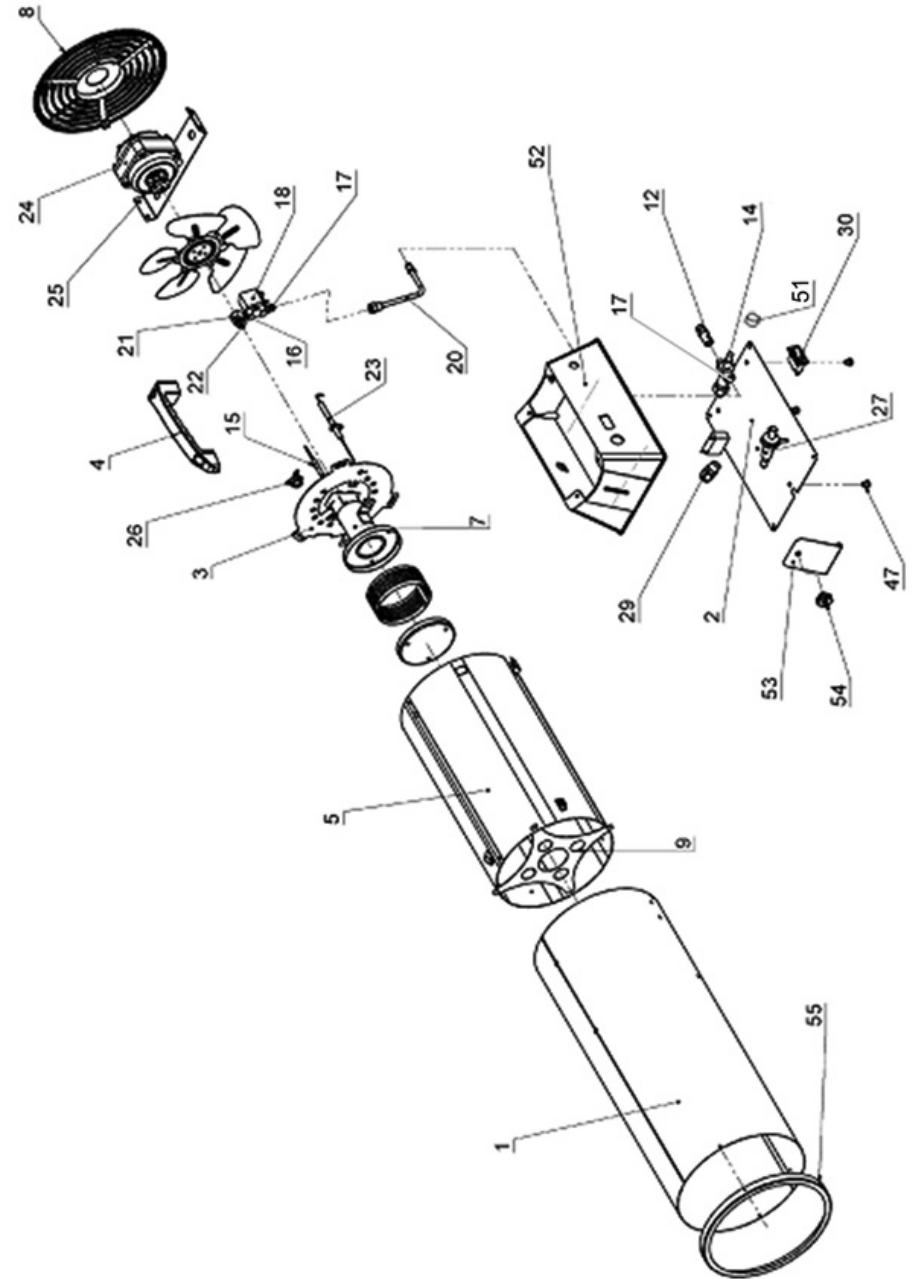
## 12. ВНЕШНИЙ ВИД ТЕПЛОГЕНЕРАТОРА GNB-10

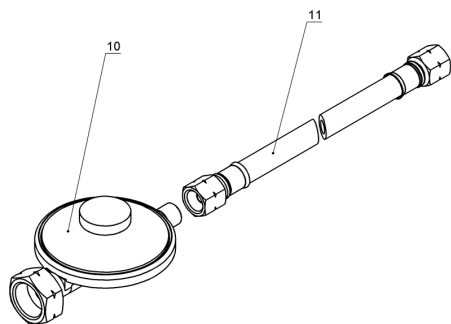


ВНЕШНИЙ ВИД ТЕПЛОГЕНЕРАТОРА ГНВ-15



ВНЕШНИЙ ВИД ТЕПЛОГЕНЕРАТОРА ГНВ-30




**Таблица 5 – Спецификация теплогенератора**

№	Наименование	ГНВ-10	ГНВ-15	ГНВ-30
1.	Корпус СБ	+	+	+
2.	Дно	–	+	+
3.	Диск	+	+	+
4.	Ручка для переноски	+	+	+
5.	Камера сгорания	+	+	+
7.	Горелка	–	+	+
8.	Решетка входная	+	+	+
9.	Решетка 4-х опорная	+	+	+
10.	Регулятор давления	+	+	+
11.	Шланг газовый	+	+	+
12.	Ниппель шланга	–	+	+
14.	Клапан газовый	+	+	+
15.	Термопара	+	+	+
16.	Ниппель 1/8-1/8	–	+	+
17.	Ниппель 7/16 x 20-1/8M	–	–	+
18.	Соленоид с винтом М3*30	+	+	+
20.	Трубка медная СБ	+	+	+
21.	Держатель сопла	–	–	+
22.	Сопло	–	+	+
23.	Электрод с кабелем	+	+	+
24.	Мотор СБ	+	+	+
25.	Ступица вентилятора черная	+	+	+
26.	Термостат ограничительный 100°C	+	+	+
27.	Пьезо-зажигатель	+	+	+
Б/П.	Шнур электрический СБ	+	+	+
29.	Кабельный ввод PG9	+	+	+
30.	Выключатель однополюсный узкий	+	+	+
Б/П.	Блок зажимов 10А	+	+	+
37.	Толкатель	+	–	–
47.	Виброопора	–	+	+
51.	Заглушка	+	+	+
52.	Ложемент	+	+	+
53.	Упор СБ	–	+	+
54.	Винт упора	–	+	+
55.	Кольцо решетки	–	+	+

## ГАРАНТИЙНЫЙ ТАЛОН



### Условия гарантийных обязательств на технику LORIoT. Уважаемый покупатель!

Поздравляем Вас с приобретением техники LORIoT

Настоящая гарантия действительна в течение 24 (двадцать четыре) месяцев на все изделия с даты покупки изделия покупателем при соблюдении условий, перечисленных ниже, если рекомендованные режимы эксплуатации полностью соблюдены.

Если ваше изделие LORIoT нуждается в гарантийном обслуживании, обращайтесь в Специализированные Сервисные Центры. Настоящая гарантия предусматривает безвозмездное устранение недостатков товара в течение гарантийного срока.

### Гарантия действительна на территории Российской Федерации при соблюдении следующих условий:

1. Данное изделие должно быть куплено на территории Российской Федерации.
2. Данное изделие должно быть использовано в соответствии с инструкцией по эксплуатации (прилагается к изделию).  
В случае нарушения правил хранения, транспортировки, установки и эксплуатации, изложенных в инструкции по эксплуатации, гарантия не действительна.
3. Гарантия действительна только при наличии чётко, правильно и полностью заполненного настоящего гарантийного талона (с подписью и печатью Продавца). Без предъявления данного талона, в случае отсутствия в нём полной информации или при наличии каких-либо изменений в талоне, Специализированные Сервисные Центры вправе отказать в проведении гарантийного ремонта
4. Гарантия не действительна:
  - а) если изделие предназначенное для бытовых нужд использовалось в коммерческих или иных целях.
  - б) гарантия не распространяется на расходные материалы необходимые как для монтажа изделия так и для его эксплуатации, а также на повреждения или поломки возникшие в следствии использования ненадлежащих расходных материалов.
  - в) если изделие имеет механические повреждения.
  - г) если изделие ремонтировалось, или в нём произведены изменения не в авторизованном сервисном центре.
  - д) если использовались ненадлежащие расходные материалы или запасные части.
  - е) если неисправность вызвана попаданием внутрь изделия посторонних предметов, веществ, жидкостей, насекомых.
  - ж) если неисправность вызвана стихийными бедствиями, пожаром, бытовыми и другими факторами, не зависящими от производителя.
  - з) если повреждения вызваны несоответствием параметров источников питания и связи соответствующим государственным стандартам.
  - и) в случае любых изменений в установке, настройке и/или программировании.
  - к) в случае внесения несанкционированных изменений в гарантийный талон (поправок и исправлений).
  - л) если серийный номер или номер модели на изделии изменён, удалён, стёрт или неразборчивый.
  - м) гарантия не распространяется на расходные материалы, например: фильтры, батареи и т.п. в соответствии с указаниями инструкции по эксплуатации.
  - н) гарантия не предусматривает чистку изделия, плановое техническое обслуживание и замену расходных материалов из частей, пришедших в негодность ввиду нормального износа и/или ограниченного срока службы.
  - о) настоящая гарантия применяется дополнительно к обязательным гарантиям, предоставляемым покупателям законом.

Информацию об авторизованных центрах LORIoT можно получить в местах продажи товара, а также на сайте [www.loriot.ru](http://www.loriot.ru)



# СВИДЕТЕЛЬСТВО О ПРОДАЖЕ



## Уважаемый покупатель!

Убедитесь, что все разделы заполнены разборчиво и без исправлений.

Изделие \_\_\_\_\_  
 Модель \_\_\_\_\_  
 Заводской номер \_\_\_\_\_  
 Дата продажи \_\_\_\_\_  
 Фамилия и подпись продавца \_\_\_\_\_

М.П. продавца

Изделие проверялось во всех режимах работы в моем присутствии:

Подпись покупателя

Подпись продавца

Изделие не проверялось по причине:

\_\_\_\_\_  
 \_\_\_\_\_  
 \_\_\_\_\_

<p><b>Корешок ТАЛОНА № 1 на ремонт оборудования:</b> _____  <small>(наименование, модель оборудования)</small></p> <p>Заводской № _____</p> <p>Дата принятия на ремонт: " ____ " ____ 20 ____ г.</p> <p>Исполнитель: _____</p> <p>Гарантийный талон № 1 на ремонт оборудования</p> <p>Изделие: _____  <small>(наименование, модель)</small></p> <p>Заводской № _____</p> <p>Продано магазином (название, адрес): _____</p> <p>_____</p> <p>Дата продажи " ____ " ____ 20 ____ г.</p> <p>Штамп (печать) магазина</p> <p>Личная подпись продавца _____  <small>(_____) (Фамилия И.О.)</small></p> <p><b>Выполненные работы:</b> _____</p> <p>_____</p> <p>Исполнитель : _____ Владелец: _____  <small>(подпись) (подпись)</small></p> <p>_____</p> <p><small>(фамилия, и.о.)</small> _____  <small>(фамилия, и.о.)</small></p> <p>наименование предприятия,          выполнившего ремонт и его адрес:</p> <p>_____</p> <p>М.П. _____</p> <p>должность и подпись руководителя          предприятия выполнившего ремонт:</p> <p>_____</p>	<p><b>Корешок ТАЛОНА № 2 на ремонт оборудования:</b> _____  <small>(наименование, модель оборудования)</small></p> <p>Заводской № _____</p> <p>Дата принятия на ремонт: " ____ " ____ 20 ____ г.</p> <p>Исполнитель: _____</p> <p>Гарантийный талон № 2 на ремонт оборудования</p> <p>Изделие: _____  <small>(наименование, модель)</small></p> <p>Заводской № _____</p> <p>Продано магазином (название, адрес): _____</p> <p>_____</p> <p>Дата продажи " ____ " ____ 20 ____ г.</p> <p>Штамп (печать) магазина</p> <p>Личная подпись продавца _____  <small>(_____) (Фамилия И.О.)</small></p> <p><b>Выполненные работы:</b> _____</p> <p>_____</p> <p>Исполнитель : _____ Владелец: _____  <small>(подпись) (подпись)</small></p> <p>_____</p> <p><small>(фамилия, и.о.)</small> _____  <small>(фамилия, и.о.)</small></p> <p>наименование предприятия,          выполнившего ремонт и его адрес:</p> <p>_____</p> <p>М.П. _____</p> <p>должность и подпись руководителя          предприятия выполнившего ремонт:</p> <p>_____</p>	<p><b>Корешок ТАЛОНА № 3 на ремонт оборудования:</b> _____  <small>(наименование, модель оборудования)</small></p> <p>Заводской № _____</p> <p>Дата принятия на ремонт: " ____ " ____ 20 ____ г.</p> <p>Исполнитель: _____</p> <p>Гарантийный талон № 3 на ремонт оборудования</p> <p>Изделие: _____  <small>(наименование, модель)</small></p> <p>Заводской № _____</p> <p>Продано магазином (название, адрес): _____</p> <p>_____</p> <p>Дата продажи " ____ " ____ 20 ____ г.</p> <p>Штамп (печать) магазина</p> <p>Личная подпись продавца _____  <small>(_____) (Фамилия И.О.)</small></p> <p><b>Выполненные работы:</b> _____</p> <p>_____</p> <p>Исполнитель : _____ Владелец: _____  <small>(подпись) (подпись)</small></p> <p>_____</p> <p><small>(фамилия, и.о.)</small> _____  <small>(фамилия, и.о.)</small></p> <p>наименование предприятия,          выполнившего ремонт и его адрес:</p> <p>_____</p> <p>М.П. _____</p> <p>должность и подпись руководителя          предприятия выполнившего ремонт:</p> <p>_____</p>
---	---	---

## СВИДЕТЕЛЬСТВО О ПРИЕМКЕ



### Теплогенератор модели



GHB-10  
(базовая  
модель GHB-10)



GHB-15  
(базовая  
модель GHB-15)



GHB-30  
(базовая  
модель GHB-30)

заводской номер № \_\_\_\_\_

Соответствует ТУ 4864-006-39078254-2020 и признан годным к эксплуатации.  
Установленный срок службы изделия не менее 5 лет.

Штамп ОТК

Дата

**Производитель:**

ООО «БЗТО», 453510, Башкортостан, г. Белорецк, ул. С. Тюленина, 14,  
т. [34792] 4-81-50, 4-81-97

**Изготовлено специально для:**

ООО «К-Трейд», 125284, г. Москва, ш. Хорошёвское, д. 32а, этаж 3 помещ. Va, ч. каб. 7, оф. 317,  
тел. +7 [499] 281-62-00

На сайте [www.logiot.ru](http://www.logiot.ru) вы можете оставить отзыв о продукции, посмотреть детализовки,  
сертификаты соответствия, задать интересующие Вас вопросы.

**EAC**

[www.loriot.ru](http://www.loriot.ru)

