



# РУКОВОДСТВО ПО ЭКСПЛУАТАЦИИ

## ГАРАНТИЙНЫЙ ТАЛОН

### ЭЛЕКТРИЧЕСКИЙ КОНВЕКТОР



#### МОДЕЛЬ

LHCY-1000 M

LHCY-1500 M

LHCY-2000 M

series  
**Magic**

**EAC**

## Уважаемый покупатель!

Поздравляем Вас с приобретением нового электрического конвектора **LORIoT**.

При правильном обращении он прослужит Вам долгие годы. Вся продукция торговой марки **LORIoT** производится в соответствии с международными и российскими стандартами безопасности и качества. Перед использованием электрического конвектора внимательно изучите данное Руководство.

Здесь Вы найдете много полезных советов по его правильной эксплуатации и уходу. Простые и необременительные профилактические меры сэкономят Вам время и деньги в течении всего срока службы. Позаботьтесь о сохранности настоящего "**Руководства**" и, если конвектор перейдет к другому хозяину, передайте его вместе с прибором.

### **Внимание!**

Вследствие постоянного совершенствования продукции производитель имеет право вносить изменения в конструкцию и технические характеристики без дополнительного уведомления об этих изменениях.

## СОДЕРЖАНИЕ

1. ОБЩИЕ УКАЗАНИЯ.....	4
2. ТРЕБОВАНИЯ БЕЗОПАСНОСТИ.....	4
3. ТЕХНИЧЕСКИЕ ХАРАКТЕРИСТИКИ.....	5
4. КОМПЛЕКТНОСТЬ.....	6
5. УСТРОЙСТВО И ПОРЯДОК РАБОТЫ.....	6
6. ТЕХНИЧЕСКОЕ ОБСЛУЖИВАНИЕ.....	7
7. ТРАНСПОРТИРОВАНИЕ И ХРАНЕНИЕ.....	7
8. ВОЗМОЖНЫЕ НЕИСПРАВНОСТИ И МЕТОДЫ ИХ УСТРАНЕНИЯ.....	7
9. НАСТЕННАЯ УСТАНОВКА.....	8
10. ИНФОРМАЦИЯ О СЕРТИФИКАЦИИ НОРМАТИВНЫЕ ДОКУМЕНТЫ.....	9
11. ГАРАНТИЙНЫЙ ТАЛОН.....	10

## 1. ОБЩИЕ УКАЗАНИЯ

1.1 Электрические конвекторы LHCY-1000 M; LHCY-1500 M; LHCY-2000 M (далее по тексту конвектор) предназначены для обогрева производственных, жилых, офисных, бытовых и общественных помещений.

1.2 Рабочее положение конвектора: установка на стене или на опорах на полу.

1.3 Конвектор предназначен для эксплуатации в закрытых помещениях при относительной влажности воздуха не более 90% (при температуре +25 °С) в условиях, исключающих попадание на нее воды и атмосферных осадков (климатическое исполнение УХЛ 3.1).

Степень защиты оболочки IP24

### 1.4 Внимание! Приобретая конвектор:

- убедитесь в наличии штампа магазина и даты продажи в талоне на гарантийный ремонт;
- убедитесь в том, чтобы заводской номер на этикетке соответствовал номеру, указанному в свидетельстве о приемке и отрывном талоне на гарантийный ремонт;
- проверьте комплектность конвектора;
- проверьте работу конвектора и отсутствие механических повреждений.

1.5 Ремонт конвектора должен проводиться только квалифицированным специалистами в авторизованных сервисных центрах.

**Внимание!** После транспортирования при отрицательных температурах необходимо выдержать конвектор в помещении, где предполагается его эксплуатация, без включения в сеть не менее одного часа.

## 2. ТРЕБОВАНИЯ БЕЗОПАСНОСТИ

2.1 При эксплуатации конвектора соблюдайте общие правила безопасности при пользовании электроприборами.

2.2 Перед эксплуатацией конвектора убедитесь, что электрическая сеть соответствует необходимым параметрам по силе тока и имеет канал заземления.

2.3 Запрещается эксплуатация конвектора без заземления;

2.4 Запрещается эксплуатация конвектора в помещениях:

- с относительной влажностью более 90%;
- с взрывоопасной средой;
- с химически активной средой, разрушающей металлы и изоляцию.

2.5 Запрещается эксплуатация конвектора в бассейнах, ваннах и душевых комнатах и других помещениях при возможности попадания на его поверхность прямых струй.

2.6 Во избежание несчастных случаев запрещается прикасаться к наружным поверхностям и органам управления включенного конвектора мокрыми руками или другими частями тела.

2.7 Запрещается включать конвектор при наличии на его поверхности конденсированной влаги и капель воды.

2.8 Запрещается чистка конвектора, находящегося под напряжением.

2.9 Запрещается протирать поверхности блока управления сырыми или влажными предметами и моющими средствами .

2.10 Запрещается установка конвектора непосредственно под розеткой сетевого электроснабжения.

2.11 Отключайте конвектор от сети:

- при длительном перерыве в эксплуатации;
- при чистке конвектора;
- при отключении напряжения в электрической сети;

2.12 Во избежание ожогов, во время работы конвектора, не прикасайтесь к верхней поверхности корпуса и к решетке в месте выхода воздушного потока.

2.13 **Внимание!** В целях обеспечения пожарной безопасности соблюдайте следующие правила:

- перед подключением конвектора к электрической сети проверьте отсутствие повреждений изоляции шнура питания;
- шнур питания не должен быть пережат тяжелыми предметами;
- не располагайте рядом с конвектором легковоспламеняющиеся предметы (синтетические материалы, мебель, шторы, лакокрасочные продукты, растворители и т.п.);
- расстояние от лицевой панели конвектора до ближайших предметов должно быть не менее 0,5 м.
- не накрывайте конвектор, не кладите на него посторонние предметы, шторы и одежду и не ограничивайте движение воздушного потока на входе и выходе воздуха;
- не эксплуатируйте конвектор при появлении искрения, наличии видимых повреждений кабеля, неоднократном срабатывании термopредохранителя.

2.14 Запрещается разборка и ремонт конвектора потребителем.

Внимание! Настоятельно рекомендуется соблюдать указанные требования безопасности. Несоблюдение требований безопасности может привести к несчастному случаю, пожару или выходу изделия из строя.

## 3. ТЕХНИЧЕСКИЕ ХАРАКТЕРИСТИКИ

### 3.1 ТЕХНИЧЕСКИЕ ХАРАКТЕРИСТИКИ УКАЗАНЫ В ТАБЛИЦЕ 1.

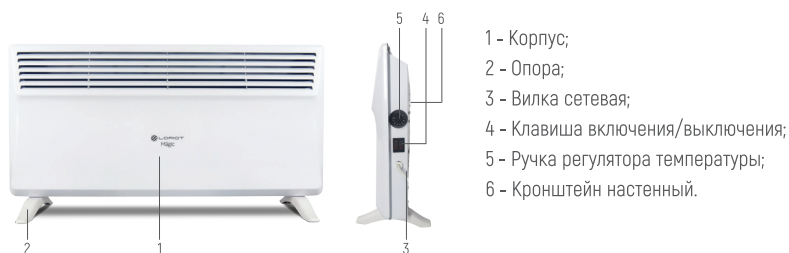
ТЕХНИЧЕСКИЕ ХАРАКТЕРИСТИКИ			
МОДЕЛИ	ЛНСУ-1000 М	ЛНСУ-1500 М	ЛНСУ-2000М
Номинальное напряжение,	220-50 В ~ Гц		
Потребляемая мощность, кВт	0,5/1,0	0,75/1,5	1,0/2,0
Номинальный ток, А	4,5	6,8	9,1
Класс электрозащиты	I	I	I
Габаритные размеры, мм в упаковке (ШхГхВ)	550x130x460	690x130x460	930x130x460
без опор мм (ШхГхВ)	460x107x400	595x107x400	830x107x400
с опорами мм (ШхГхВ)	465x107x400	600x107x400	835x107x400
Масса, кг, без упаковки	3,8	4,5	5,9
Масса, кг, с упаковкой	4,7	5,5	7,1
Площадь обогрева, м <sup>2</sup>	до 12	до 18	до 22
Срок службы	7 лет	7 лет	7 лет

## 4. КОМПЛЕКТНОСТЬ

Таблица 2

НАИМЕНОВАНИЕ	КОЛИЧЕСТВО	ПРИМЕЧАНИЕ
Конвектор электрический	1	
Комплект настенных креплений	1	
Опоры	1	
Руководство по эксплуатации	1	
Упаковка	1	

### 4.1 КОМПЛЕКТНОСТЬ КОНВЕКТОРА ДОЛЖНА СООТВЕТСТВОВАТЬ ТАБЛИЦЕ 2.



## 5. УСТРОЙСТВО И ПОРЯДОК РАБОТЫ

### 5.1 ПОДГОТОВКА К РАБОТЕ

Извлеките конвектор из картонной коробки. Сохраните коробку для межсезонного хранения. Убедитесь, что конвектор находится в положении «Выкл», прежде чем включить его.

Установите конвектор, следуя инструкциям по установке. Во избежание перегрузки электросети не рекомендуется подключать конвектор к розетке, к которой подключены другие электроприборы большой мощности.

### 5.2 ВКЛЮЧЕНИЕ ПРИБОРА

Вставьте вилку в розетку. Для включения конвектора переведите клавишу поз.4 рис.1в положение «On» для модели мощностью 1 кВт, 1,5 и 2,0 кВт, "—" (половинная или полная мощность нагрева), поверните ручку регулятора температуры в нужное положение, для комфортного обогрева помещения.

Если температура окружающего воздуха ниже установленной, конвектор начинает работать, если температура окружающего воздуха становится выше установленной, прибор автоматически выключается и переходит в режим ожидания, а затем снова включается, когда температура воздуха в помещении понижается.

### 5.3 УСТАНОВКА ТЕМПЕРАТУРЫ

Чтобы установить необходимую температуру нагрева и поддерживать постоянную температуру воздуха в помещении, включите прибор на полную мощность, переведя ручку регулировки термостата до максимального положения на шкале термостата.

Когда температура в помещении достигнет комфортного для вас уровня, начните медленно поворачивать ручку регулировки термостата влево, пока не услышите щелчок. Таким образом, прибор «запомнит» комфортную для вас температуру и будет поддерживать её, автоматически включаясь и выключаясь.

#### 5.4 ВЫКЛЮЧЕНИЕ ПРИБОРА

Переведите кнопку включения/выключения в положение «OFF» и выньте шнур из розетки.

#### 5.5 ФУНКЦИЯ ЗАЩИТЫ ОТ ПЕРЕГРЕВА

Прибор оборудован автоматическим выключателем, который активируется при достижении верхнего предела температуры. Обогреватель выключается автоматически в случае перегрева.

### 6. ТЕХНИЧЕСКОЕ ОБСЛУЖИВАНИЕ

6.1 При правильной эксплуатации конвектор не требует специального технического обслуживания.

6.2 Для нормальной работы конвектора необходимо регулярно очищать от пыли и загрязнений наружные поверхности корпуса в местах входа и выхода воздушного потока. Чистку конвектора допускается производить только после его отключения от электросети и остывания наружных поверхностей корпуса. При чистке наружных поверхностей не допускается попадание влаги внутрь.

### 7. ТРАНСПОРТИРОВАНИЕ И ХРАНЕНИЕ

7.1 Конвектор в упаковке изготовителя может транспортироваться всеми видами транспорта при температуре от -50 до +50 в соответствии с манипуляционными знаками на упаковке с исключением ударов и перемещений внутри транспортного средства при относительной влажности 15-75% без конденсата.

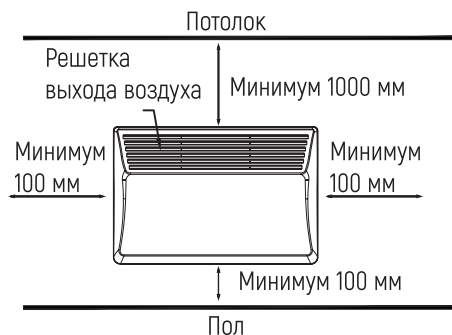
7.2 Конвектор должен храниться в упаковке изготовителя в отапливаемом, вентилируемом помещении при температуре от +5 до +40 и при относительной влажности 15-75% без конденсата.

### 8. ВОЗМОЖНЫЕ НЕИСПРАВНОСТИ И МЕТОДЫ ИХ УСТРАНЕНИЯ

ХАРАКТЕР НЕИСПРАВНОСТИ	ВЕРОЯТНАЯ ПРИЧИНА	МЕТОД УСТРАНЕНИЯ
Отсутствие тепла при включении	Отсутствует напряжение в цепи	Проверить наличие напряжения в электросети
	Обрыв цепи питания	Проверить целостность проводов питания, неисправные заменить в специализированной ремонтной мастерской
	Неисправен клавишный выключатель	Проверить срабатывание клавишного выключателя, неисправный заменить в специализированной ремонтной мастерской
	Обрыв цепи питания нагревателя	Устранить обрыв, в специализированной ремонтной мастерской
	Неисправен электронагреватель	Заменить электронагреватель, в специализированной ремонтной мастерской
	Температура воздуха в помещении выше температуры, заданной терморегулятором (при подключении через терморегулятор)	Повернуть диск терморегулятора в крайнее положение, соответствующее максимальной температуре
	Падение напряжения в сети питания	Обратиться к поставщику электроэнергии
	Неисправен терморегулятор	Проверить функционирование терморегулятора, неисправный заменить в специализированной ремонтной мастерской

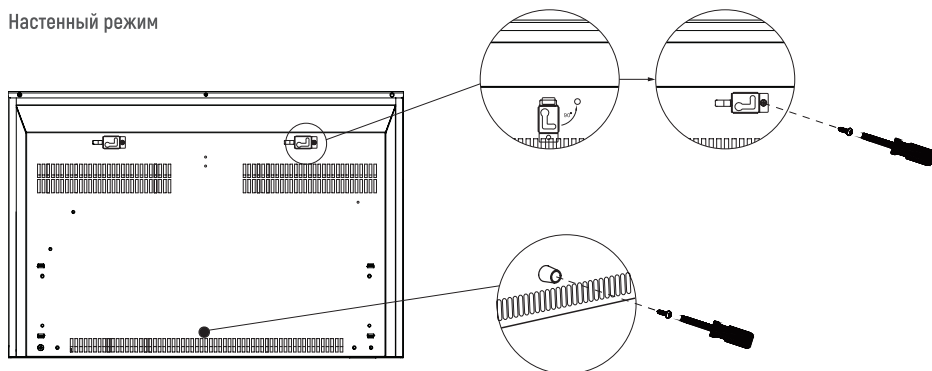
**Примечание:** Для устранения неисправностей связанных с заменой комплектующих и обрывом цепи обращайтесь в специализированные ремонтные мастерские или на предприятие-изготовитель.

## 9. НАСТЕННАЯ УСТАНОВКА

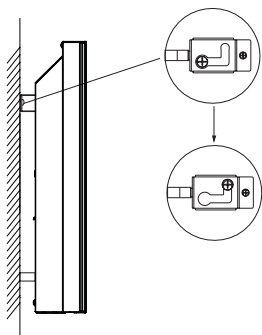


Этот нагреватель **ДОЛЖЕН** быть установлен на минимально требуемое расстояния с четырех сторон нагревателя.

### Настенный режим



1. Вставьте кронштейн (в отверстие), поверните его против часовой стрелки на 90 °, закрепите его винтом;
2. Приложите резиновую прокладку (к отверстию) закрепите ее винтом





## 10. ИНФОРМАЦИЯ О СЕРТИФИКАЦИИ НОРМАТИВНЫЕ ДОКУМЕНТЫ

Изделие соответствует директиве ЕЕС 89/336, касающейся электромагнитного оборудования  
Гарантируется безотказная работа изделия в соответствии со сроками, указанными в гарантийном талоне.  
Обязательно ознакомьтесь с условиями гарантии и требуйте от продавца правильного и четкого заполнения гарантийного талона. При отсутствии гарантийного талона, в комплекте поставки, спрашивайте копию у продавца.

### **Изготовитель\*:**

Жонгшан Юижия Электрик Аплиансе КО ЛТД  
Бесайд Шенгху Норт Маркет ,Нантоу Тоун, Жонгшан Сити Гуангдонг, Китай  
ZHONGSHAN YIJIA ELECTRICAL APPLIANCE CO., LTD  
BESIDE SHENGHUI NORTH MARKET,NANTOU TOWN,ZHONGSHAN CITY GUANGDONG, CHINA

### **Произведено в Китае**

### **Импортер\*:**

ОАО "Белхим", 220048, г. Минск, ул. Короля 34 Республика Беларусь JSC "Belhim", 220048 Minsk, Korolya str. 34, Belarus

По вопросам сервисной поддержки обращаться в уполномоченную организацию

**Уполномоченное изготовителем лицо \*:** ООО "К-Трейд", РФ, 121391, г. Москва, ул. Молодогвардейская, д. 54/2, тел. \факс. +7 (499) 281-62-00

Товар (прибор, изделие) соответствует требованиям:

ТР ТС 004/2011 «О безопасности низковольтного оборудования», утвержден Решением Комиссии Таможенного союза №768 от 16 августа 2011 года.

ТР ТС 020/2011 «Электромагнитная совместимость технических средств», утвержден Решением Комиссии Таможенного союза №879 от 9 декабря 2011 года.

Информацию о сертификате соответствия спрашивайте у продавца.

Сервисные центры Изготовителя: указаны в гарантийном талоне; при отсутствии в гарантийном талоне списка сервисных центров считать таковыми уполномоченное изготовителем лицо, а также сервисные центры, заявленные на сайте Изготовителя

\* Данные могут быть изменены в связи со сменой изготовителя, продавца, уполномоченного лица, производственного филиала, импортера в РФ и\или страны ЕТС. Актуальная информация указывается на дополнительной наклейке размещенной на упаковке изделия

# ГАРАНТИЙНЫЙ ТАЛОН



## Условия гарантийных обязательств на технику LORTOT.

### Уважаемый покупатель!

Поздравляем Вас с приобретением техники LORIoT

Настоящая гарантия действительна в течение 36 (тридцать шесть) месяцев на все изделия с даты покупки изделия покупателем при соблюдении условий, перечисленных ниже, если рекомендованные режимы эксплуатации полностью соблюдены.

Если ваше изделие LORIoT нуждается в гарантийном обслуживании, обращайтесь в Специализированные Сервисные Центры. Настоящая гарантия предусматривает безвозмездное устранение недостатков товара в течение гарантийного срока.

### Гарантия действительна на территории Российской Федерации при соблюдении следующих условий:

1. Данное изделие должно быть куплено на территории Российской Федерации.

2. Данное изделие должно быть использовано в соответствии с инструкцией по эксплуатации (прилагается к изделию).

В случае нарушения правил хранения, транспортировки, установки и эксплуатации, изложенных в инструкции по эксплуатации, гарантия не действительна.

3. Гарантия действительна только при наличии чётко, правильно и полностью заполненного настоящего гарантийного талона (с подписью и печатью Продавца). Без предъявления данного талона, в случае отсутствия в нём полной информации или при наличии каких-либо изменений в талоне, Специализированные Сервисные Центры вправе отказать в проведении гарантийного ремонта

4. Гарантия не действительна:

- а) если изделие предназначенное для бытовых нужд использовалось в коммерческих или иных целях.
- б) гарантия не распространяется на расходные материалы необходимые как для монтажа изделия так и для его эксплуатации, а также на повреждения или поломки возникшие в следствии использования ненадлежащих расходных материалов.
- в) если изделие имеет механические повреждения.
- г) если изделие ремонтировалось, или в нём произведены изменения не в авторизованном сервисном центре.
- д) если использовались ненадлежащие расходные материалы или запасные части.
- е) если неисправность вызвана попаданием внутрь изделия посторонних предметов, веществ, жидкостей, насекомых.
- ж) если неисправность вызвана стихийными бедствиями, пожаром, бытовыми и другими факторами, не зависящими от производителя.
- з) если повреждения вызваны несоответствием параметров источников питания и связи соответствующим государственным стандартам.
- и) в случае любых изменений в установке, настройке и/или программировании.
- к) в случае внесения несанкционированных изменений в гарантийный талон (поправок и исправлений).
- л) если серийный номер или номер модели на изделие изменён, удалён, стёрт или неразборчивый.
- м) гарантия не распространяется на расходные материалы, например: фильтры, батареи и т.п. в соответствии с указаниями инструкции по эксплуатации.
- н) гарантия не предусматривает чистку изделия, плановое техническое обслуживание и замену расходных материалов изапчастей, пришедших в негодность ввиду нормального износа и/или ограниченного срока службы.
- о) настоящая гарантия применяется дополнительно к обязательным гарантиям, предоставляемым покупателям законом.

Информацию об авторизованных центрах LORIoT можно получить в местах продажи товара, а также на сайте [www.loriot.ru](http://www.loriot.ru)

## Уважаемый покупатель!

Во избежание излишних проблем просим Вас внимательно ознакомиться с информацией, содержащейся в гарантийном талоне и инструкции по эксплуатации.

## ГАРАНТИЙНЫЙ ТАЛОН №

### Внимание!

Пожалуйста, потребуйте от продавца полностью заполнить гарантийный талон, отрывные талоны

### Сведения об установке изделия

Изделие/Модель \_\_\_\_\_

Дата установки \_\_\_\_\_

Серийный номер \_\_\_\_\_

Установщик \_\_\_\_\_

Дата продажи \_\_\_\_\_

Наименование \_\_\_\_\_

Продавец \_\_\_\_\_

Адрес: \_\_\_\_\_

Адрес \_\_\_\_\_

Телефон \_\_\_\_\_

Телефон \_\_\_\_\_

М.П. продавца

М.П. установщика

Исправное изделие в полном комплекте,  
с инструкцией по эксплуатации получил;  
с условиями гарантии ознакомлен и согласен:

Исправное изделие в полном комплекте,  
с инструкцией по эксплуатации установлено,  
инструктаж о правилах эксплуатации проведен:

Подпись покупателя

Подпись покупателя

\_\_\_\_\_

\_\_\_\_\_

## ГРАФИК ВЫПОЛНЕНИЯ ТЕХНИЧЕСКОГО ОБСЛУЖИВАНИЯ

ДАТА	ПЕРЕЧЕНЬ РАБОТ	ФИО / ШТАМП МАСТЕРА

**EAC**

[www.loriot.ru](http://www.loriot.ru)

