

FA

CLEAR FIT
FAMILY

ИНСТРУКЦИЯ ПОЛЬЗОВАТЕЛЯ

Спин-байк
FAMILY
FS 40

AR FIT
LY

ERC

CLEAR FIT FAMILY

СОДЕРЖАНИЕ

ИНСТРУКЦИЯ ПО ТЕХНИКЕ БЕЗОПАСНОСТИ.....	4
ФУРНИТУРА.....	5
КОМПЛЕКТАЦИЯ	6
СБОРКА.....	7
РЕГУЛИРОВКА ТРЕНАЖЕРА.....	10
РАЗМИНКА.....	11
ВЗРЫВ-СХЕМА	13
СПЕЦИФИКАЦИЯ	14

ВАЖНО!!

Для обеспечения наибольшей эффективности и безопасности, пожалуйста, ознакомьтесь с этой инструкцией перед использованием тренажера. Сохраните, пожалуйста, это руководство по эксплуатации для обращения к нему в дальнейшем.

ИНСТРУКЦИЯ ПО ТЕХНИКЕ БЕЗОПАСНОСТИ

Обязательно прочитайте инструкцию по технике безопасности перед использованием тренажера!

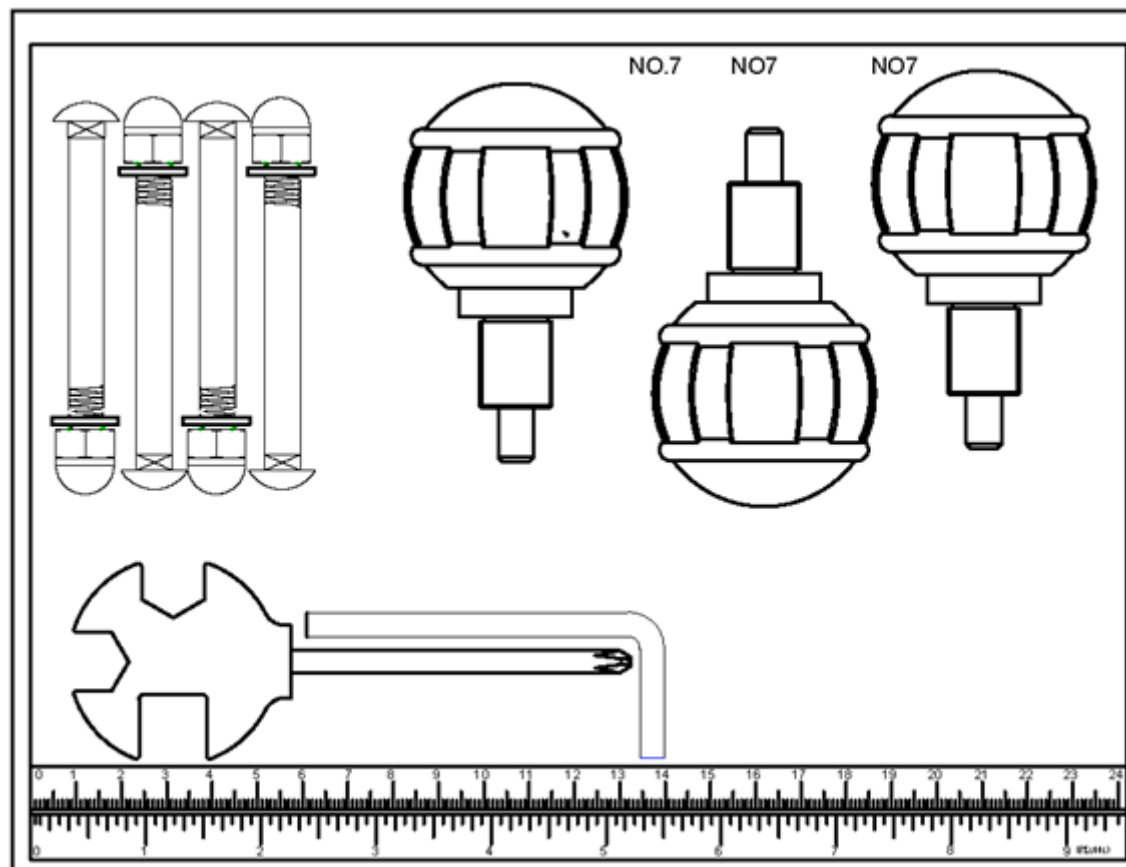
Данное руководство содержит информацию о сборке, управлении, обслуживании тренажера и о мерах безопасности при его использовании. В целях безопасности обязательно прочитайте руководство и убедитесь, что Вы его поняли.

ВНИМАНИЕ!!

При любых физических нагрузках желательно проконсультироваться у лечащего врача.

1. Данный тренажер предназначен только для домашнего, а не для коммерческого использования.
2. Внимательно прочитайте данное руководство и всю сопроводительную литературу перед использованием тренажера.
3. Не подпускайте к тренажеру детей и домашних животных. Не оставляйте без присмотра детей, если они находятся в той же комнате, где стоит тренажер. Тренажер – это не игрушка, поэтому родители и воспитатели не должны забывать о естественном для детей желании играть, что в свою очередь может привести к некорректному использованию тренажера и травмам.
4. Если детям разрешается пользоваться тренажером, тренировки должны проводиться под постоянным наблюдением взрослых.
5. Поместите тренажер на ровную поверхность, вокруг тренажера обеспечьте свободное пространство, чтобы не ограничивать движения во время занятий. Не используйте тренажер на улице, вблизи водоемов при повышенной влажности и значительных перепадах температуры.
6. Не допускайте попадания внутрь тренажера посторонних предметов.
7. В тренажере есть движущиеся части. В целях безопасности следите, чтобы во время тренировки никто не находился поблизости, особенно дети.
8. Никогда не задерживайте дыхание во время тренировки. Вы должны дышать ровно в соответствии с темпом и уровнем нагрузки тренировки, которую Вы выбрали.
9. Не забывайте об отдыхе в промежутках между тренировками, он способствует повышению мышечного тонуса. Начинаящим рекомендуется заниматься дважды в неделю и постепенно увеличивать количество тренировок до 4 – 5 раз в неделю.
10. Перед тренировкой не забудьте снять все украшения, включая кольца, цепочки и броши.
11. Во время занятий на тренажере надевайте удобную спортивную одежду и обувь. Не надевайте свободную одежду, так как она может попасть в движущиеся части тренажера.
12. Протирайте тренажер после каждого использования. В целях Вашей безопасности делайте полную проверку тренажера каждые 2-3 недели.
13. При поломке тренажера незамедлительно обратитесь в сервисный центр. Не пытайтесь отремонтировать тренажер самостоятельно.
14. Не подходите близко и не стойте рядом с тренажером, когда на нем занимается другой пользователь.

ФУРНИТУРА

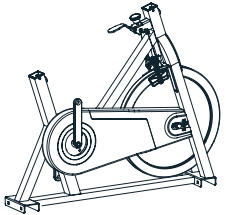
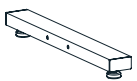
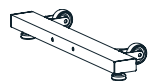

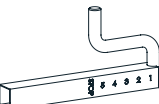
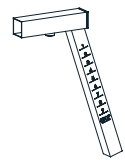



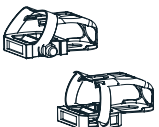


Все перечисленные детали потребуются Вам для сборки тренажера. Перед сборкой проверьте набор фурнитуры и убедитесь, что все детали на месте.

ВАЖНО!!

Тренажер предназначен для лиц, вес которых не превышает 135 кг.

КОМПЛЕКТАЦИЯ

16 	4 	15 
22 	12 	10 
13 	17 	18 
1L/R 		

№	Описание	Кол-во
16	Основная рама	1 шт.
4	Задняя поперечная опора	1 шт.
15	Передняя поперечная опора	1 шт.
22	Держатель бутылки	1 шт.
12	Опора сиденья	1 шт.
10	Стойка сиденья	1 шт.
13	Сиденье	1 шт.
17	Стойка поручня	1 шт.
18	Поручень	1 шт.
1L/R	Педали левая и правая	1 комп.

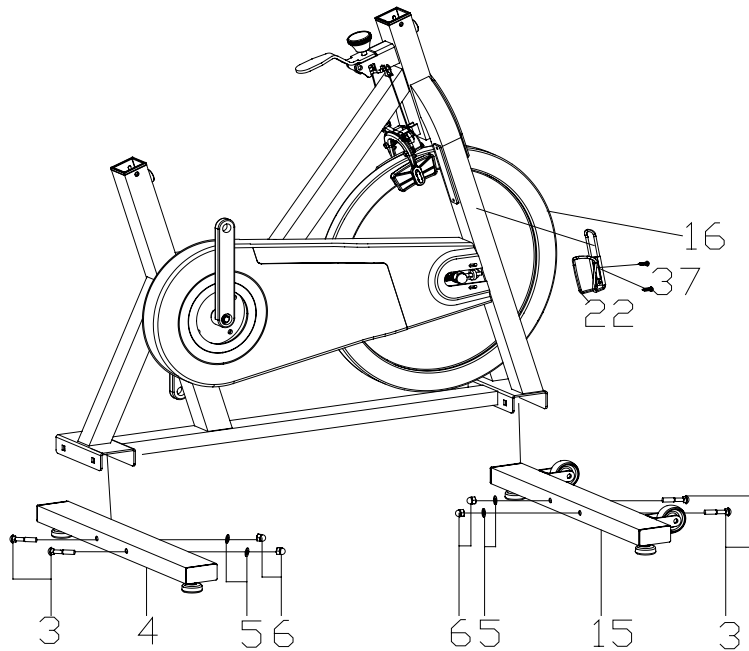
ВНИМАНИЕ!!

Часть крепежа может быть уже установлена в местах крепления, для удобства сборки.

СБОРКА

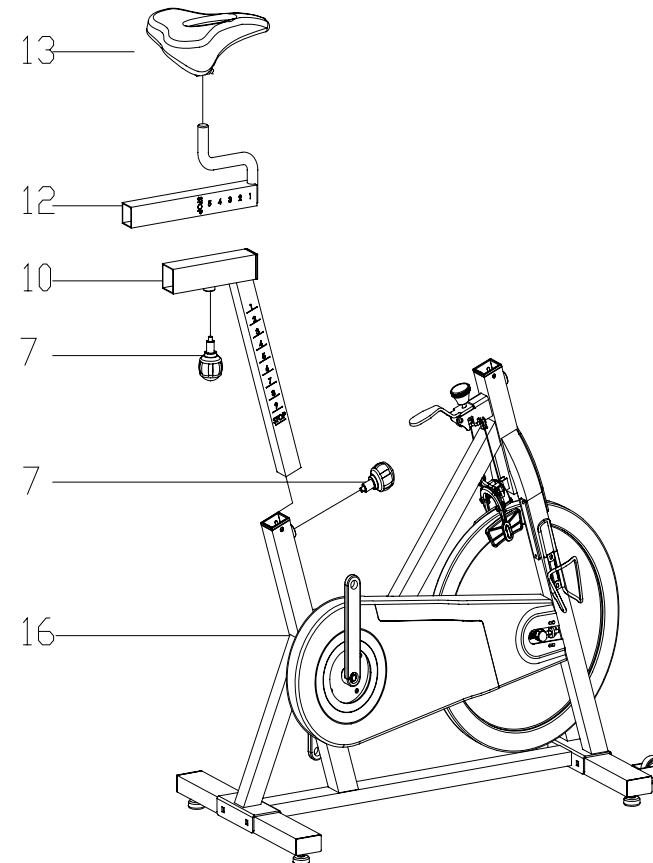
Шаг 1:

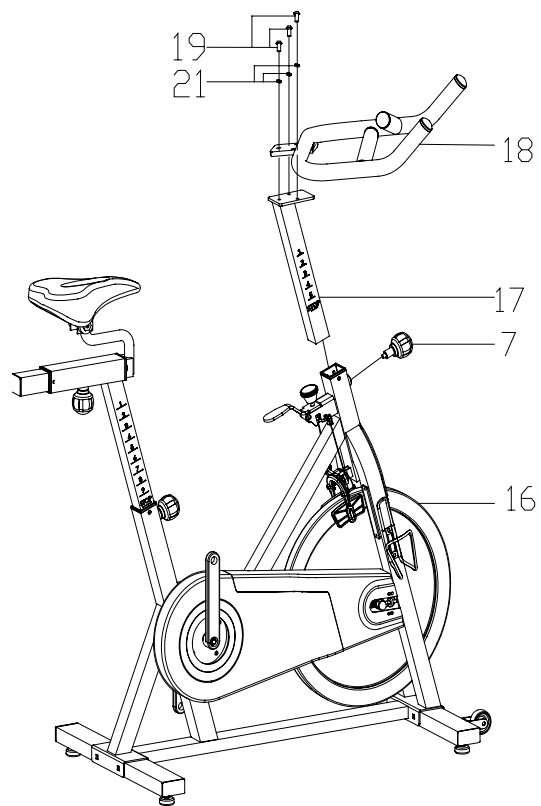
Прикрепите переднюю поперечную опору (15) к основной раме (16) с помощью двух плоских шайб (5), двух колпачковых гаек (6) и двух болтов с квадратным подголовком (3). Прикрепите заднюю поперечную опору (4) к основной раме (16) с помощью двух плоских шайб (5), двух колпачковых гаек (6) и двух болтов с квадратным подголовком (3). Прикрепите держатель бутылки (22) к основной раме (16) с помощью двух винтов (37).



Шаг 2:

Вставьте стойку сиденья (10) в основную раму, затем прикрепите к ней опору сиденья (12). Ослабьте ребристую часть ручки регулировки (7) и потяните ручку, выберите нужную высоту сиденья, совместите отверстия, затем снова затяните ручку на нужной высоте. Теперь прикрепите сиденье (13) к опоре сиденья (12), как показано на рисунке, и затяните болты под сиденьем.

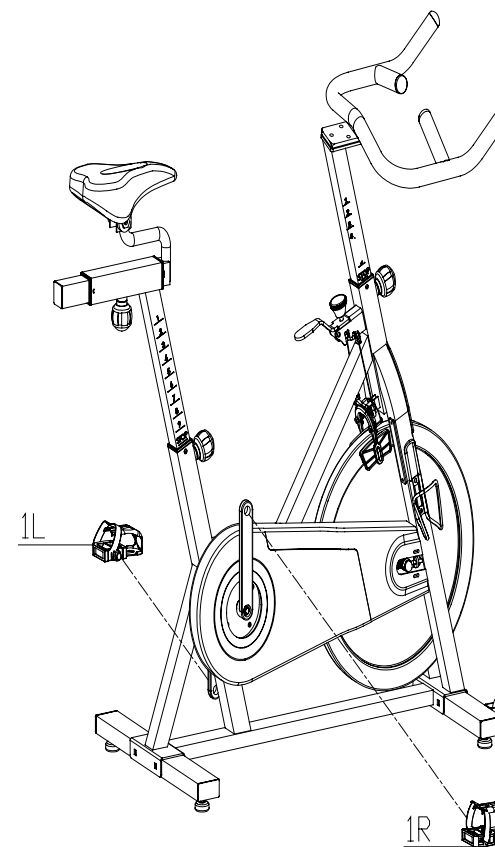




Шаг 3:

Вставьте стойку поручня (17) в основную раму. Ослабьте ребристую часть ручки регулировки (7) и потяните ручку, выберите нужную высоту поручня, совместите отверстия, затем снова затяните ручку на нужной высоте. Закрепите поручень (18) с помощью трех плоских шайб (21) и трех болтов (19).

Внимание: перед использованием тренажера убедитесь, что поручень надежно закреплен.



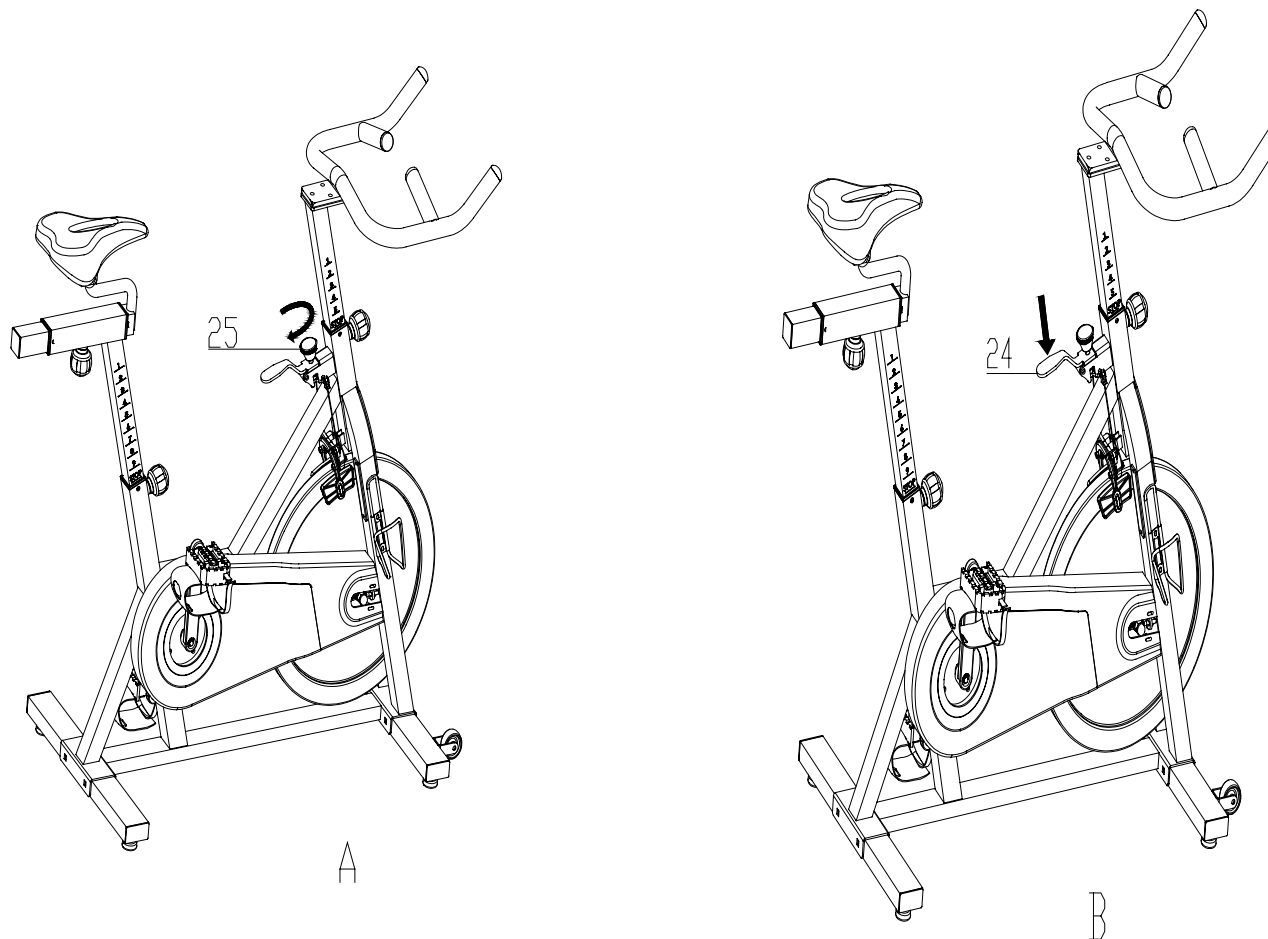
Левая (1L) и правая (1R) педали отмечены буквами L и R соответственно. Прикрепите левую педаль к левой крестовине, а правую – к правой. Обратите внимание, что левая педаль закручивается против часовой стрелки, а правая – по часовой.

Шаг 4:

Шаг 5:

Регулировка нагрузки. Увеличение или уменьшение нагрузки позволит вам разнообразить ваши тренировки. Чтобы увеличить нагрузку, поверните ручку регулировки нагрузки (25) вправо. Чтобы уменьшить нагрузку, поверните ручку регулировки влево.

Эта же ручка выполняет роль ручного аварийного тормоза. Используйте эту функцию, когда вам необходимо слезть с тренажера или остановить маховик. При необходимости экстренной остановки нажмите на ручку тормоза (24).



ВНИМАНИЕ!!

Перед использованием тренажера убедитесь, что все болты и гайки надежно скреплены

РЕГУЛИРОВКА ТРЕНАЖЕРА

- 1.** Чтобы отрегулировать высоту сиденья, ослабьте ручку регулировки на вертикальной стойке сиденья и потяните на себя. Отрегулируйте высоту стойки, выбрав нужное положение, совместите отверстия, затем отпустите ручку регулировки и затяните её.
- 2.** Чтобы отрегулировать сиденье по горизонтали, то есть подвинуть ближе к поручню или отодвинуть от него, ослабьте ручку регулировки и шайбу, потяните ручку на себя. Затем отрегулируйте сиденье, переместив его в нужное положение, совместите отверстия и затяните ручку регулировки.
- 3.** Чтобы отрегулировать высоту поручня, ослабьте ручку регулировки и потяните её на себя. Отрегулируйте высоту поручня, выбрав нужное положение, совместите отверстия, затем отпустите ручку регулировки и затяните её.

РАЗМИНКА

Использование тренажера очень полезно для здоровья, регулярные занятия помогут Вам улучшить состояние здоровья, мышечный тонус и в совокупности с диетой и контролем калорий помогут сбросить вес.

1. Разминка

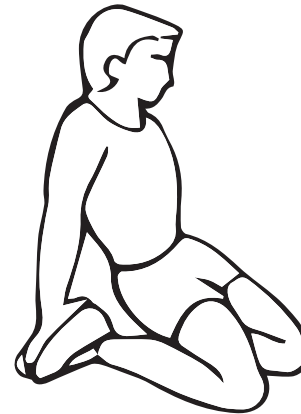
Разминка улучшает ток крови и разогревает мышцы, тем самым готовя Вас к более серьезным нагрузкам. Она также сокращает шансы получить травмы. Мы предлагаем Вам несколько упражнений на растяжку (см. изображения). Находитесь в каждом положении приблизительно 30 секунд. Не растягивайте мышцы насильно: как только почувствуете боль, остановитесь!



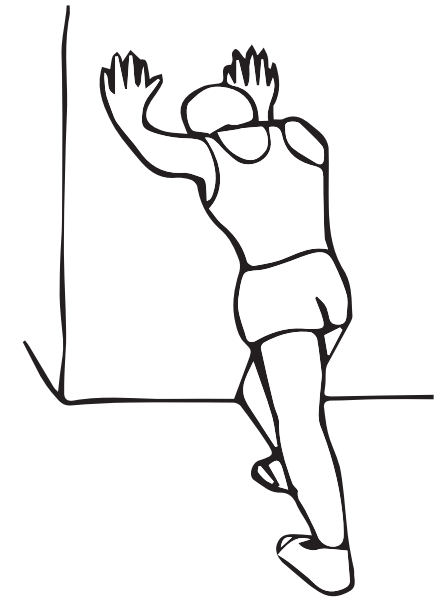
Наклоны в сторону



Наклоны вперед



Растяжка передних мышц бедра

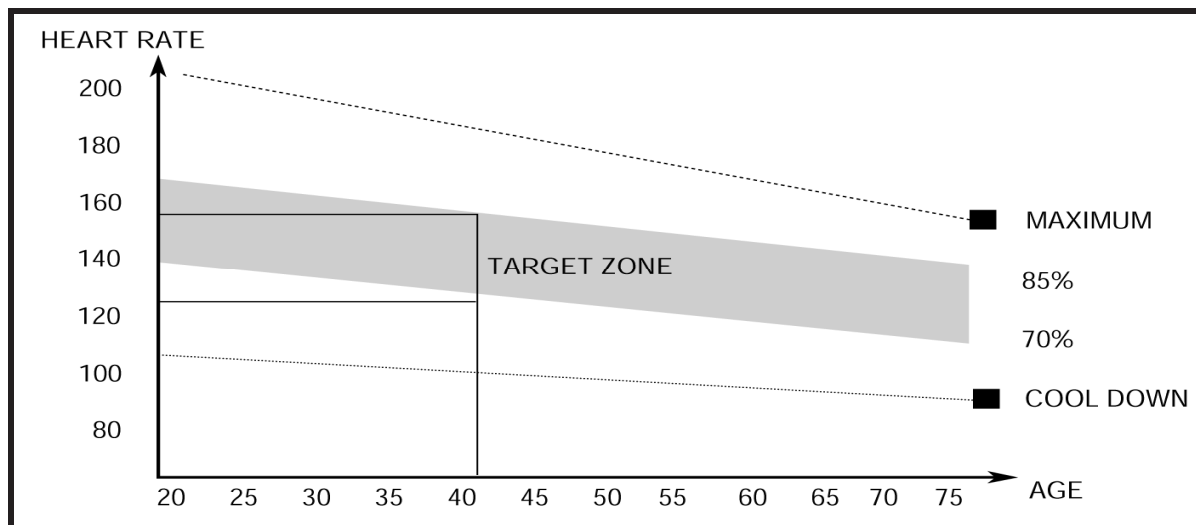


Растяжка икроножных мышц

2. Упражнения

На этой стадии тренировки Вам необходимо прикладывать усилия. При регулярном использовании тренажера мышцы Ваших ног будут более эластичными. Работайте в свою силу, но не забывайте, что во время тренировки важно сохранять равномерный темп занятия. Нагрузки и темп тренировки должны быть такими, чтобы частота пульса достигла зоны, отмеченной на графике.

Эта стадия должна длиться минимум 12 минут, в то время как большинство пользователей начинают с 15 – 20 минут.



3. Окончание тренировки (заминка)

Во время этой стадии Ваши мышцы и сердечно-сосудистая система отдыхают. Это повторение разминочных упражнений в медленном темпе на протяжении примерно 5-и минут. Во время упражнений на растяжку не забывайте не нагружать мышцы и не растягивать их насильно.

Со временем Вам, возможно, потребуются более долгие и интенсивные тренировки. Рекомендуем Вам тренироваться как минимум три раза в неделю.

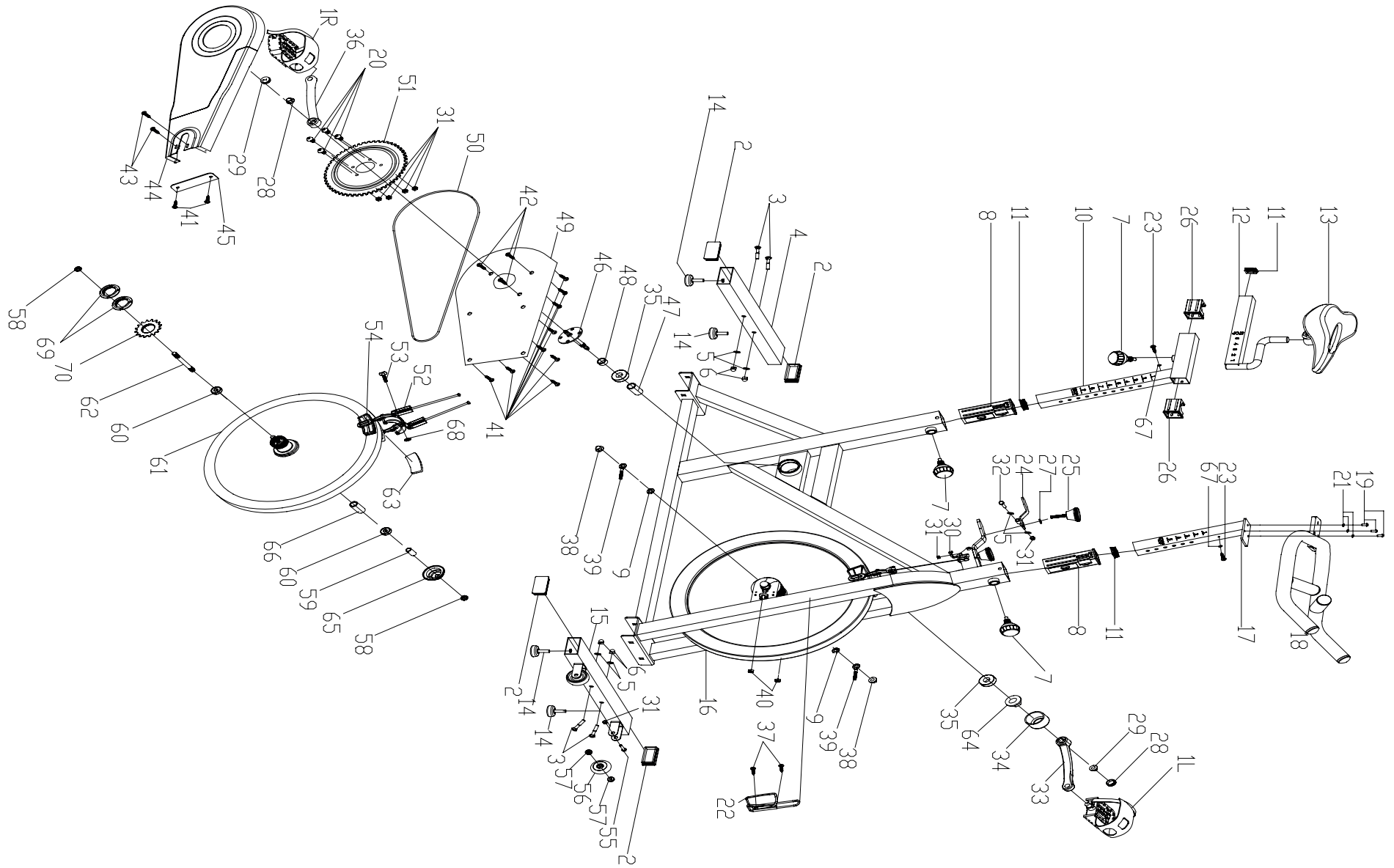
Мышечный тонус

Для поддержания мышечного тонуса Вам необходимо заниматься с высоким уровнем нагрузки. Это позволит увеличить нагрузку на ноги и придаст тренировке дополнительную интенсивность, в следствие этого Вы не сможете заниматься так долго, как Вам хотелось бы. Если Вы хотите улучшить Ваше физическое состояние, Вам следует изменить тренировочную программу. Вы должны тренироваться в обычном режиме во время разминки и заминки, но к концу тренировки Вам следует увеличить нагрузку, чтобы дать ногам дополнительную работу. Однако, чтобы частота пульса не превышала количество, указанное в графике, Вам необходимо будет снизить скорость.

Снижение веса

Немаловажный фактор при снижении веса – это количество усилий, которое Вы прикладываете во время тренировки. Чем интенсивнее и дольше Вы работаете, тем больше калорий сожжете. Те же условия требуются и для поддержания хорошей физической формы.

ВЗРЫВ-СХЕМА



СПЕЦИФИКАЦИЯ

№	Описание	К-во
1	Педали	1
2	Заглушка задней поперечной опоры	4
3	Болт с квадратным подголовком М8*76	4
4	Задняя поперечная опора	1
5	Плоская шайба М8	6
6	Колпачковая гайка М8	4
7	Ручка регулировки	3
8	Пластиковая втулка стойки сиденья	2
9	Плоская шайба	2
10	Стойка сиденья	1
11	Заглушка опоры сиденья	3
12	Опора сиденья	1
13	Сиденье	1
14	Ножка уровня пола	4
15	Передняя поперечная опора	1
16	Основная рама	1
17	Стойка поручня	1
18	Поручень	1
19	Болт М8*20	3
20	Болт М8*16	4
21	Пружинная шайба М8	3
22	Держатель бутылки	1
23	Винт ST4.8X13	2
24	Ручка тормоза	1
25	Ручка регулировки нагрузки	1
26	Пластиковая втулка	2
27	Пластиковое кольцо	1
28	Фиксирующая гайка	2
29	Заглушка крестовины	2
30	Стальная прокладка	1
31	Стопорная гайка	8
32	Болт М8*40	1
33	Левая крестовина	1
34	Накладка крестовины	1
35	Подшипник	2
36	Правая крестовина	1
37	Винт ST4.8X19	2
38	Фиксирующая гайка М12X1.25	2
39	Фиксирующий болт М6*58	2
40	Гайка М6	2



family-cf.ru