



Хлебопечка

BM 3

Общие положения

Данный прибор предназначен только для домашнего использования в закрытых помещениях и не предназначен для коммерческого использования. Пожалуйста, внимательно прочитайте настоящую инструкцию и сохраните ее в надежном месте. При передаче прибора третьему лицу передайте ему вместе с прибором и настоящую инструкцию. Используйте прибор только таким образом, как описано в настоящем руководстве, обращая особое внимание на информацию по технике безопасности. Мы не несем ответственность за ущерб либо несчастные случаи, вызванные тем, что пользователь не уделил должного внимания изучению информации по безопасности. Удалите с прибора все наклейки и упаковочные материалы. Тщательно вымойте все детали (см. раздел Чистка настоящего руководства).

Информация по безопасности



- **Горячая поверхность!** При прикосновении к поверхностям прибора во время работы существует опасность ожога. Установите заднюю часть устройства на расстоянии 10 см от стены.
- Подключайте прибор и используйте его в соответствии со техническими характеристиками, указанными на заводской табличке.
- Не используйте прибор, если его кабель питания поврежден. Проверяйте кабель питания на наличие повреждений перед каждым использованием.
- Не работайте с прибором влажными руками.
- Подключайте кабель питания только к правильно установленной и легкодоступной розетке.
- Для отключения прибора от сети питания всегда тяните только за вилку и не тяните за кабель.
- Отключайте прибор от сети после каждого использования или в случае неисправности.
- Не тяните за кабель питания. Не проводите его таким образом, чтобы он свисал через края и не перегибайте кабель слишком сильно.
- Держите кабель питания вдали от горячих частей прибора.



- Прибор может использоваться детьми от 8 лет и старше, а также лицами с ограниченными умственными, сенсорными или физическими возможностями или с недостаточным опытом и/или знаниями только под контролем или, если они были проинструктированы относительно безопасной эксплуатации прибора и понимают возможные риски. Упаковочные материалы не являются игрушкой для детей. Чистку и обслуживание прибора разрешается осуществлять детям младше 8 лет, если они находятся под присмотром со стороны взрослых.
- Не подпускайте детей младше 8 лет к прибору и соединительному кабелю.
- Следует присматривать за детьми, чтобы они не играли с прибором или упаковочным материалом (например, пластиковыми пакетами).
- Прибор запрещается использовать с внешними таймерами либо системами дистанционного управления.

- Не оставляйте работающий прибор без присмотра.
- Не оставляйте прибор на открытом воздухе или в помещениях с повышенной влажностью.



- Не помещайте ничего на верхнюю часть корпуса прибора и не закрывайте вентиляционные отверстия на корпусе прибора.
- **Никогда не погружайте прибор в воду.**
- При установке прибора оставляйте свободное пространство как минимум по 10 см с каждой стороны.
- Никогда не используйте неисправный прибор, например, после падения либо иного повреждения.
- Производитель не несет ответственности за ущерб, возникший вследствие использования прибора не таким образом, как это описано в настоящем руководстве, а также вследствие ошибок в его эксплуатации.
- Во избежание травм ремонт, например, замена поврежденного кабеля питания, должен выполняться только авторизованной сервисной службой. При проведении ремонта следует использовать только оригинальные запчасти.
- Прибор нагревается во время работы. Перед перемещением прибора всегда давайте ему остыть.
- Используйте прибор только таким образом, как это описано в настоящем руководстве.
- Запрещается помещать внутрь прибора какие-либо материалы, например, бумагу, картон, пластик и т. д.
- Данный прибор предназначен для использования в домашних и аналогичных условиях, например:
 - о на кухнях для персонала в магазинах, офисах и т.п.;
 - о для клиентов в гостиницах, мотелях и т.п.;
 - о в отелях типа Bed&Breakfast.
- Перед первым использованием прибора тщательно очистите все детали, кроме нагревательных элементов, и дайте им высохнуть. Нагревайте прибор примерно 15 минут для того, чтобы устранить запах новизны.



- **Внимание! Прибор нагревается. Опасность ожога!** Не размещайте прибор на чувствительной поверхности (например, на окрашенной мебели) и соблюдайте безопасное расстояние не менее как минимум 70 см до горючих материалов.
- Во время работы прибора возможен выход из него горячего пара. Держите лицо и руки вдали от прибора.
- Если используется удлинитель, он должен иметь поперечное сечение 15 мм². Кабель всегда следует разматывать.
- При использовании многополюсного удлинителя на 16 А, прошедшего испытания GS, его нельзя заряжать мощностью более 3680 Вт из-за опасности возгорания.
- Убедитесь, что дети не смогут потянуть за кабель питания прибора или споткнуться об него.
- Прибор следует отключать от сети питания, если он не находится под присмотром, а также перед сборкой, разборкой или очисткой.
- **Гигиена:** всегда своевременно производите очистку прибора во избежание образования бактерий и плесени.

Чистка

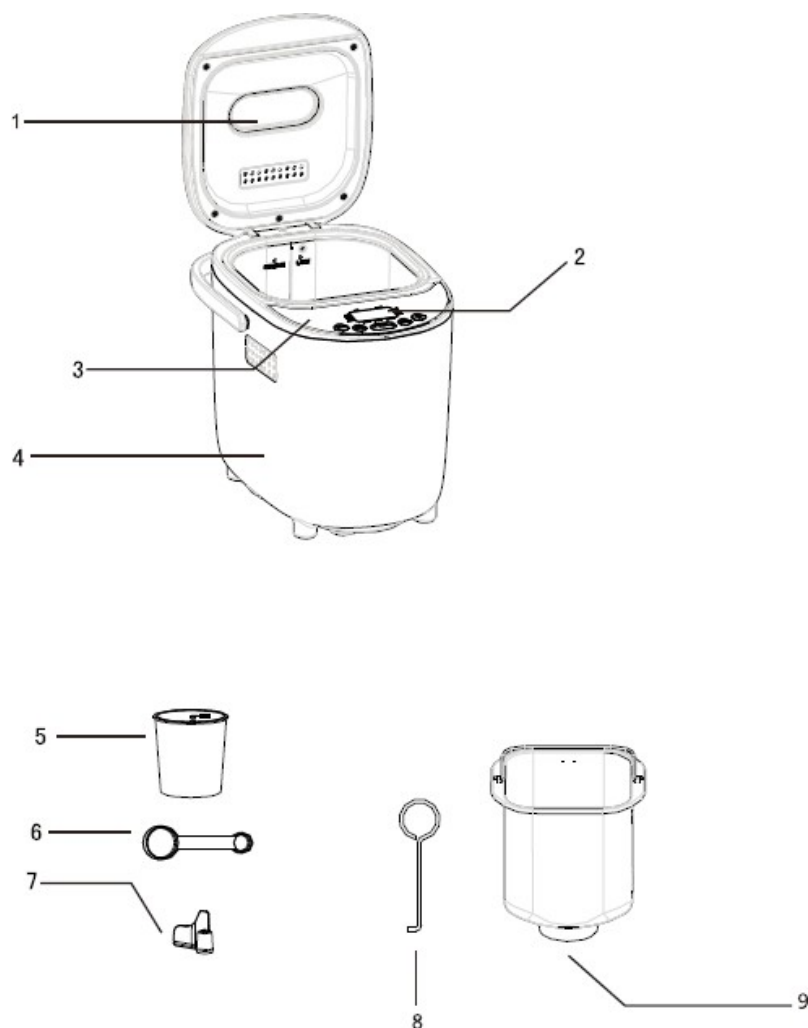


- **Внимание! Перед очисткой прибора вытащите вилку из розетки и дайте прибору полностью остыть.**
- **Никогда не погружайте прибор в воду.**
- Очищайте корпус прибора и внутренние металлические поверхности влажной тканью с моющим средством, а стекло очищайте средством для чистки стекол. После очистки прибора тщательно просушите его.
- Протирайте форму для хлеба мягкой влажной тканью. Не используйте жесткие или абразивные чистящие средства, химические чистящие средства или растворители, абразивные мочалки или металлические предметы.

Рабочее место

Важно:

Никогда не устанавливайте прибор рядом с горячими поверхностями или на них (например, на плиту). Используйте прибор только на ровной, устойчивой и термостойкой поверхности. Важно, чтобы рядом с прибором не было размещено легковоспламеняющихся предметов. Не устанавливайте прибор на край стола, чтобы дети не могли дотянуться до него и чтобы прибор не мог упасть.



1. Крышка
2. Дисплей
3. Панель управления
4. Корпус
5. Мерный стакан
6. Мерная ложка
7. Лопатка для смешивания
8. Крюк
9. Форма для хлеба

Ингредиенты для приготовления хлеба

Мука

Тип муки указывает на количество в ней питательных минеральных веществ.

- Тип 405: простая (универсальная) мука для выпечки, хлеба и т. д.
- Тип 1050: мука для выпечки хлеба с высоким содержанием глютена. Поскольку содержание глютена в ней выше, чем в обычной муке, из нее можно выпекать хлеба большого размера.
- Цельнозерновая мука: Цельнозерновая мука не имеет номера сорта и перемалывается из цельного зерна. Цельнозерновая мука является более тяжелой, чем обычная мука и содержит больше питательных веществ. Из цельнозерновой муки обычно выпекают хлеб небольшого размера. Во многих рецептах для достижения наилучшего результата сочетают цельнозерновую муку и муку для выпечки хлеба.
- Кукурузная мука и овсяная мука: кукурузная мука и овсяная мука изготавливаются отдельно из кукурузы и овсянки. Это дополнительные ингредиенты для приготовления более грубого хлеба, которые используются для улучшения его вкуса и текстуры.

Сахар

Сахар является очень важным ингредиентом, который усиливает сладкий вкус и цвет хлеба. Сахар также является питательной средой для роста дрожжей. В основном используется белый сахар, в особых диетических рецептах можно использовать, например, коричневый сахар.

Дрожжи

Дрожжи следует хранить в холодильнике, поскольку находящийся в них грибок погибает при высоких температурах. Перед использованием дрожжей проверьте дату производства и срок хранения.

Охлаждайте дрожжи как можно скорее после каждого использования. Обычно основной причиной того, что хлеб не поднимается, являются плохие дрожжи. Описанный ниже метод поможет понять, являются ли используемые Вами дрожжи свежими и активными.

- Налейте в мерную чашку $\frac{1}{2}$ стакана теплой воды (45-50°C).
- Положите в нее 1 чайную ложку белого сахара и перемешайте, затем насыпьте сверху 2 чайную ложку дрожжей.
- Поставьте мерную чашку в теплое место примерно на 10 минут. Не размешивайте воду.
- Появившаяся пена должна составлять до 1 стакана. В противном случае дрожжи мертвые или неактивные.

Соль

Соль необходима для улучшения вкуса и цвета корочки хлеба. Соль также может остановить работу дрожжей. Никогда не добавляйте в рецепт слишком много соли.

Яйца

Яйца помогут улучшить текстуру хлеба и сделать его более питательным и большим по размеру. Яйцо следует добавить, а затем тщательно перемешать.

Жир, сливочное и растительное масло

Жир поможет сделать хлеб мягким, но также может сократить срок его хранения. Сливочное масло перед употреблением следует растопить или нарезать небольшими кусочками.

Разрыхлитель

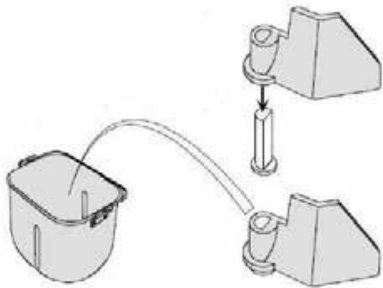
Разрыхлитель используется для поднятия сверхбыстрого хлеба и выпечки, поскольку ему не нужно время, чтобы подняться. Воздух будет смягчать текстуру хлеба или выпечки.

Вода и другие жидкости

Вода - важный ингредиент для приготовления хлеба. Как правило, для достижения наилучших результатов температура используемой воды должна быть от 20°C до 25°C. Воду можно заменить свежим молоком, это усилит вкус хлеба и улучшит цвет корочки.

Приготовление хлеба

1. Откройте **крышку** прибора и извлеките форму для хлеба, вращая ее влево. Перед добавлением ингредиентов всегда вынимайте из хлебопечки форму для хлеба, чтобы ингредиенты не пролились внутрь камеры и не попали на нагревательный элемент.
2. Установите в прибор **лопатку для смешивания**. Важно правильно установить лопатку на вал в основании формы. Если лопатка установлена неправильно, ингредиенты не будут смешиваться и вымешиваться должным образом.



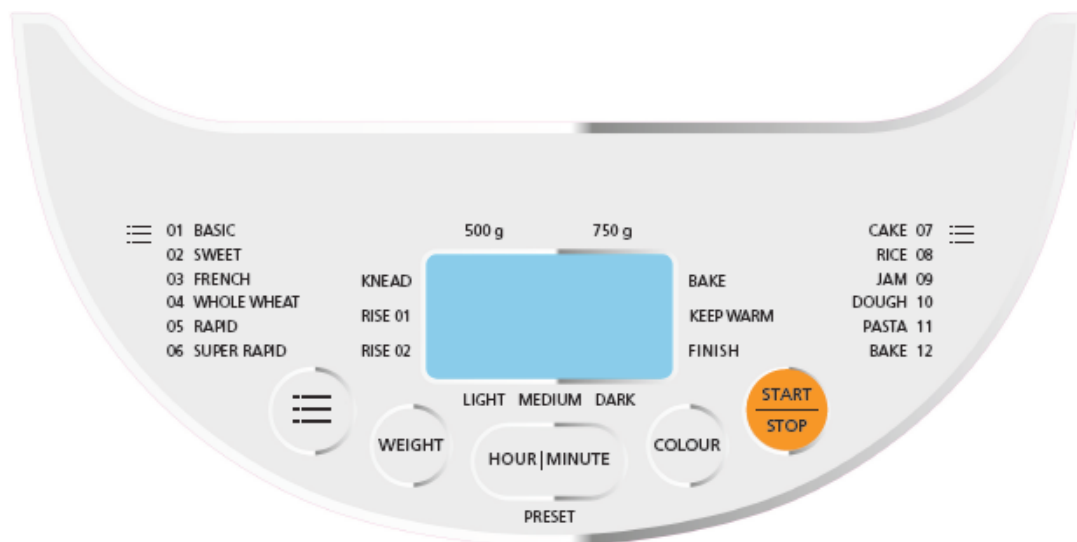
3. Добавьте все ингредиенты в **форму для хлеба**. ВАЖНО, чтобы они добавлялись в правильном порядке и были отмерены и взвешены максимально точно. В противном случае тесто может смешаться неправильно или тесто поднимется в недостаточной степени. Все используемые ингредиенты должны быть комнатной температуры (примерно 20-25°C).

Добавляйте ингредиенты в следующем порядке:

1. Жидкие ингредиенты
2. Сухие ингредиенты
3. Дрожжи

ПРИМЕЧАНИЕ! Насыпьте муку в форму, сделайте в центре небольшое углубление и поместите туда дрожжи. Если дрожжи вступят в контакт с водой до замешивания, хлеб может плохо подняться. Поэтому всегда добавляйте дрожжи в последнюю очередь!

Начало работы



Подключите прибор к сети питания, прибор издаст звуковой сигнал и на загоревшемся дисплее отобразятся следующие значения: Время 3:21, программа 1.

- ☰ Программа (Programm) ☰
 - Выбор программы от 1 до 12
- ☰ Вес (Weight)
 - Выбор веса готового хлеба от 500 до 750 грамм
- ☰ Цвет (Colour)

- Выбор нужной степени прожарки – светлая, средняя, темная

☰ Старт/Стоп (Start/Stop)

- Прибор начнет работу, пойдет отсчет времени
- Для отмены выполнения программы нажмите и удерживайте кнопку в течение 3 секунд. Прибор переключится в начальный режим

☰ Предустановка (Pre-Set)

- Используя данную кнопку, Вы можете выбрать время, в которое хлеб должен быть готов. Например, 10:30 – хлеб будет готов через 10 часов 30 минут
- Выберите программу, вес и степень прожарки, а затем нажмите кнопку ЧАС/МИНУТА (HOUR/MINUTE) для того, чтобы установить время. Нажмите и удерживайте кнопку ЧАС/МИНУТА (HOUR/MINUTE) для выбора часов. Затем нажмите и удерживайте ее снова для выбора минут.
- Запуск прибора. По истечении выбранного времени хлеб будет готов



- Если используется таймер, в приборе нельзя использовать скоропортящиеся продукты!

☰ Подогрев (Keeping warm)

- После каждого процесса выпечки прибор автоматически переходит в режим подогрева на 1 час. Выполнение режима Подогрев можно прервать в любой момент, используя кнопку Стоп (Stop)

Программы

программы	Название программы	Описание
1	Базовая (Basic) - смешивание, 3-кратное вымешивание, выпечка, время 3:45 ч	Базовая программа для приготовления почти всех рецептов с использованием муки для выпечки хлеба.
2	Сладкий хлеб (Sweet) - смешивание, 3-кратное вымешивание, выпечка, время 3:45 ч	Для приготовления хлеба с высоким процентным содержанием сахара и жира. Более румяный хлеб.
3	Французский хлеб (French) - смешивание, 3-кратное вымешивание, выпечка, время 3:10 ч	Для выпечки хлеба из мелкой муки, с небольшим количеством сахара и жира. Хлеб с хрустящей корочкой и мягкий внутри.
4	Цельнозерновой хлеб (Whole Wheat) - смешивание, 3-кратное вымешивание, выпечка, время 3:15 ч	Для приготовления хлеба с высоким содержанием пшеницы, ржи, овса и т. д. Длительное время предварительного нагрева для приготовления хлеба с толстой корочкой.
5	Быстрое приготовление (Rapid) - смешивание, 2-кратное вымешивание, выпечка, время 2:40 ч	Сокращенное время выпечки по сравнению с основной программой.
6	Сверхбыстрое приготовление (Super Rapid) - смешивание, 1-кратное вымешивание, выпечка, время 1:20 ч	Сверхбыстрое время приготовления.
7	Кекс (Cake) - смешивание, выпечка, время 1:20 ч	Для выпечки тортов.

8	Рис (Rice) - смешивание, 1-кратное вымешивание, выпечка, время 3:00 ч	Основные ингредиенты - рисовая и пшеничная мука.
9	Джем (Jam) - смешивание, выпечка, время 1:20 ч	Для приготовления джемов.
10	Тесто (Dough) - смешивание, время 0:45 ч	Для приготовления теста.
11	Паста (Pasta) - смешивание, вымешивание, время 1:40 ч	Для приготовления различных видов теста для пасты.
12	Выпечка (Bake)	Для выпечки готового теста. Время выпекания можно подобрать индивидуально.

- По завершении выполнения программы либо по завершении программы подогрева прибор издаст звуковой сигнал. Выключите прибор.
- Примечание:
 - На брожение влияет низкая температура продуктов (например, муки, воды и т.д.) и окружающей среды. При слишком высокой температуре окружающей среды начинается верховое брожение теста.
 - Рекомендуемая температура окружающей среды - от 15 до 34°C.
 - По окончании приготовления снимите форму для выпечки, переверните ее и осторожно вытряхните хлеб. Если лопатка застряла в хлебе, вытащите ее, используя крючок.

Рецепты

Добавляйте ингредиенты в следующем порядке:

1. Жидкие ингредиенты
2. Сухие ингредиенты
3. Дрожжи

Ржаной хлебный микс, 750 грамм, Программа 1 Базовая (Basic)

350 мл	Вода
2 ст. л	Растительное масло
1 ч.л	Сахар или мед
1 ч.л	Соль
250 г	Цельнозерновая ржаная мука
200 г	Пшеничная мука
8 г	Закваска экстракт
50 г	Семена подсолнуха

Сладкий хлеб, 750 грамм, Программа 2 Сладкий хлеб (Sweet)

300 мл	Вода
30 г	Сливочное масло
½ ч.л	Соль
1 ч.л	Сахар или мед
500 г	Пшеничная мука
16 г	Сухие дрожжи
80 г	Нарезанные сухие фрукты

Белый хлеб, 750 грамм, Программа 3 Французский хлеб (French)

300 мл	Вода
1 ½ ст.л	Растительное масло
1 ½ ст.л	Сахар или мед
2 ч.л	Соль
500 г	Пшеничная мука
16 г	Сухие дрожжи

Цельнозерновой хлеб, 750 грамм, Программа 4 Цельнозерновой хлеб (Whole Wheat)

350 мл	Вода
1 ст.л	Сироп сахарной свеклы
1 ч.л	Соль
300 г	Цельнозерновая ржаная мука
100 г	Полбяная мука
1 ч.л	Закваска экстракт
1 ч.л	Сухие дрожжи

Быстрый хлеб, 750 грамм, Программа 5 Быстрое приготовление (Rapid)

200 мл	Вода
2 ½ ст.л	Растительное масло
1 ½ ч.л	Сахар или мед
½ ч.л	Соль
300 г	Полбяная мука
150 г	Пшеничная мука
2 ч.л	Сухие дрожжи

Сверхбыстрый хлеб, 750 грамм, Программа 6 Сверхбыстрое приготовление (Super Rapid)

200 мл	Вода
2 ½ ст.л	Растительное масло
1 ½ ч.л	Сахар или мед
½ ч.л	Соль
300 г	Полбяная мука
150 г	Пшеничная мука
3 ч.л	Сухие дрожжи

Кекс, 600 грамм, Программа 7 Кекс (Cake)

150 г	Сливочное масло
150 г	Сахар
3	Яйца
250 г	Пшеничная мука
1 ½ ч.л	Разрыхлитель

Рисовый хлеб, 750 грамм, Программа 8 Рис (Rice)

250 мл	Вода
20 г	Сливочное масло
¼ ч.л	Соль
1 ½ ч.л	Сахар
320 г	Пшеничная мука
110 г	Рисовая мука
1 ½ ч.л	Сухие дрожжи

Джем, 600 грамм, Программа 9 Джем (Jam)

500 г	Ягоды
250 г	Сахар для консервирования 3:1
	Лимонный сок

Джем, 600 грамм, Программа 9 Джем (Jam)

500 г	Ягоды
250 г	Сахар для консервирования 3:1
	Лимонный сок

Дрожжевое тесто, 750 грамм, Программа 10 Тесто (Dough)

70 мл	Молоко
80 г	Сливочное масло
¼ ч.л	Соль
80 г	Сахар
1	Яйца
400 г	Пшеничная мука
16 г	Дрожжи

Тесто для пасты, 600 грамм, Программа 11 Паста (Pasta)

180 мл	Вода
200 г	Манная крупа из твердых сортов пшеницы
200 г	Пшеничная мука
2 ст.л	Растительное масло
½ ч.л	Соль

Проблемы и способы их решения

Уважаемый клиент,

Благодарим Вас за покупку данного прибора STEBA. Приведенная ниже таблица поможет Вам в решении проблем, которые могут возникнуть при пользовании прибором. Для многих проблем существует простое решение, потому что не все, что кажется серьезной неисправностью, ею является. Перед тем, как обращаться в службу поддержки, пожалуйста, ознакомьтесь с приведенной ниже таблицей.

Проблема	Причина	Решение
При запекании хлеб сворачивается	<ul style="list-style-type: none"> • Тесто поднималось неравномерно и/или слишком быстро из-за: • Избыточной влажности • Слишком большого количества жидкости или слишком большого количества дрожжей • Высокая влажность и/или жара 	<ul style="list-style-type: none"> • Используйте только муку, хранящуюся в герметичном контейнере • Измеряйте все жидкости с помощью мерных стаканов • Тесто поднимается слишком быстро и неравномерно в жаркие и/или влажные дни
Тяжелая плотная структура	<ul style="list-style-type: none"> • Слишком много муки или недостаточно жидкости • Слишком много фруктов, цельного зерна или других добавленных ингредиентов 	<ul style="list-style-type: none"> • Отрегулируйте количество жидкости • Отрегулируйте количество используемых ингредиентов
Открытая, грубая или дырявая текстура	<ul style="list-style-type: none"> • Использовано слишком большое количество воды • Не добавлена соль • Использовалась перегретая жидкость 	<ul style="list-style-type: none"> • Отрегулируйте количество жидкости • Добавьте соль • Замените жидкость или охладите до комнатной температуры
Дно и бока покрыты слишком большим количеством муки	<ul style="list-style-type: none"> • В хлебе есть ингредиенты с сильной клейкостью, такие как масло, бананы и т. д. • Вы использовали слишком много муки или недостаточно жидкости 	<ul style="list-style-type: none"> • Не добавляйте ингредиенты с сильной клейкостью • Проверьте рецепт и отмерьте нужное количество
Хлеб слишком темный	<ul style="list-style-type: none"> • Вы использовали слишком много сахара • Вы выбрали неправильный цвет прожарки корочки 	<ul style="list-style-type: none"> • Нажмите кнопку Старт/Стоп (Start/Stop), чтобы прервать программу за 5-10 минут до предполагаемого времени окончания. Перед тем, как вынуть хлеб, подержите его в форме для хлеба около 20 минут с закрытой крышкой
Из камеры и вентиляционного отверстия выходит дым	<ul style="list-style-type: none"> • Вы могли пролить ингредиенты на нагревательный элемент 	<ul style="list-style-type: none"> • Удалите эти ингредиенты после того, как прибор остынет
Нижняя корка хлеба слишком толстая	<ul style="list-style-type: none"> • Хлеб стоял на программе Подогрев (Keep warm) слишком долго 	<ul style="list-style-type: none"> • Немедленно достаньте хлеб из прибора
Ингредиенты плохо перемешиваются и пропекаются	<ul style="list-style-type: none"> • Выбрана неправильная программа • Крышка прибора открывалась несколько раз во время работы • Сопротивление перемешиванию слишком велико, поэтому тестомес не может вращаться и правильно перемешивать 	<ul style="list-style-type: none"> • Выберите подходящую программу • Не открывайте крышку • Проверьте тестомес, а затем включите его в пустом приборе. Если проблема не устранена, обратитесь в авторизованный сервисный центр

Трудно вытащить готовый хлеб	<ul style="list-style-type: none"> • Тестомес плотно прилегает к валу в форме для хлеба 	<ul style="list-style-type: none"> • Вынув хлеб, налейте горячую воду в форму для хлеба и дайте тестомесу пропитаться примерно 10 минут, затем выньте его и почистите
После нажатия на кнопку Старт/Стоп (Start/Stop) на дисплее отображается значение «ННН»	<ul style="list-style-type: none"> • Слишком высокая температура внутри прибора 	<ul style="list-style-type: none"> • Нажмите кнопку Старт/Стоп (Start/Stop) и отключите хлебопечку от электросети. Дайте прибору остыть
Слышен шум мотора, но тесто не перемешивается	<ul style="list-style-type: none"> • Форма для хлеба закреплена неправильно или используется слишком много теста 	<ul style="list-style-type: none"> • Проверьте, правильно ли закреплена форма для хлеба, а также используемый рецепт
Тесто поднялось слишком высоко	<ul style="list-style-type: none"> • Слишком много дрожжей • Забыли добавить соль 	<ul style="list-style-type: none"> • Попробуйте использовать меньше дрожжей
Тесто поднялось недостаточно	<ul style="list-style-type: none"> • Нет или слишком мало дрожжей • Дрожжи могут иметь плохую активность из-за слишком высокой температуры воды или смешивания дрожжей с солью • Температура окружающей среды ниже 	<ul style="list-style-type: none"> • Проверьте количество и качество дрожжей • Повысьте температуру окружающей среды
Тесто поднялось слишком высоко и трудно открыть крышку	<ul style="list-style-type: none"> • Слишком много дрожжей, муки или воды • Температура в помещении слишком высокая 	<ul style="list-style-type: none"> • Уменьшите количество ингредиентов согласно инструкции.

Правильная утилизация прибора



Данная маркировка указывает на то, что прибор не следует утилизировать вместе с другими бытовыми отходами на всей территории ЕС. Для предотвращения возможного вреда окружающей среде или здоровью людей от неконтролируемой утилизации отходов, утилизируйте бытовые приборы ответственно, чтобы способствовать повторному использованию материальных ресурсов. Для того, чтобы утилизировать использованный прибор, воспользуйтесь специальными пунктами сбора отслуживших бытовых приборов или обратитесь к продавцу, у которого был приобретен прибор. Он сможет принять данный прибор для экологически безопасной переработки.

Утилизация упаковки: Не выбрасывайте упаковочные материалы. Пожалуйста, поместите их в специальный ящик для мусора.



Подарочная коробка: Бумага, следует поместить в специальный контейнер для бумажного мусора. Пластиковые упаковочные материалы и фольга должны быть выброшены в специальные контейнеры.

Сервис и ремонт

В случае, если прибор необходимо отремонтировать, пожалуйста, свяжитесь с продавцом или производителем:

STEBA Elektrogeräte GmbH & Co KG

Pointstr. 2, 96129 Strullendorf / Germany

Телефон отдела дистрибуции: 09543 / 449-17 / -18,

Телефон сервисной службы: 09543 / 449-44, Fax: 09543 / 449-19

e-Mail: elektro@steba.com Веб-сайт: <http://www.steba.com>

Гарантия

Данный прибор предназначен только для домашнего использования. Поврежденный прибор будет отремонтирован в том случае, если при его использовании по назначению был выявлен заводской брак, о котором нам было сообщено сразу после обнаружения и в течение гарантийного периода после доставки пользователю, в соответствии со следующими условиями. Для подтверждения Вашей претензии необходимо приложить оригинал товарного чека с датой покупки товара.

Гарантия не распространяется на случаи, возникшие вследствие незначительных потерь в качестве, которые не имеют отношения к стоимости и удобству пользования прибором, а также в случае повреждения, вызванного аномальными условиями окружающей среды. Гарантийные обязательства распространяются исключительно на те дефекты, которые связаны с браком материала или производственными дефектами. Дефекты, признанные нами подлежащими гарантии, устраняются путем замены дефектных деталей на рабочие.

Гарантийные обязательства не распространяются:

- Обычный износ прибора при использовании.
- Повреждение покрытия прибора в результате использования.
- Разбитое стекло.
- Неправильное использование, например перегрузку или использование аксессуаров, не авторизованных производителем для данной модели.
- Повреждения, вызванные внешними воздействиями, применением силы или посторонними предметами.
- Повреждения, вызванные несоблюдением инструкции по эксплуатации, например, при неправильного сетевого напряжения.

Приборы, в отношении которых заявлен дефект со ссылкой на настоящую гарантию, должны быть надлежащим образом упакованы, очищены и отправлены нам с указанием дефекта и доказательством факта покупки. Замененные детали становятся нашей собственностью.

Гарантийные обязательства теряют свою силу в случае, если ремонт прибора и вмешательство в его конструкцию были выполнены третьими лицами независимо от того, основана ли жалоба на данном дефекте. Проведение услуг по гарантии не приводят к продлению гарантийного срока и не начинают новый гарантийный период. Гарантийный срок на установленные запчасти заканчивается одновременно с гарантийным сроком на весь прибор.

В случае, если дефект не может быть устранен, или, если улучшение отклонено нами или необоснованно отложено, по запросу конечного потребителя в течение установленного законом гарантийного срока с даты покупки или доставки будет произведена либо бесплатная замена, либо возмещена стоимость прибора.

Дальнейшие претензии, в частности, возмещения ущерба, причиненного вне устройства, исключаются.