

Refettorio

EAC

«Мармит для первых блюд»

модель RM11A Case; RM12A Case; RM13A Case



**РУКОВОДСТВО ПО ЭКСПЛУАТАЦИИ
(совмещённое с паспортом)**

РЭ-16-2016

1 ОБЩИЕ СВЕДЕНИЯ

Линия раздачи питания «Refettorio» предназначена для кратковременного хранения и раздачи первых и вторых блюд, горячих и холодных закусок и напитков, кондитерских изделий, обеспечения клиентов столовыми приборами в системе общественного питания.

Многофункциональность линии раздачи и комплектация модулями (прилавками) по индивидуальному заказу позволяет организовать питание различных категорий и групп людей практически неограниченной численности на предприятиях торговли и общественного питания.

Каждый модуль линии раздачи является автономным, поэтому необязательно приобретать полный комплект линии. Вы можете выбрать необходимые Вам модули по собственному усмотрению.

Мармит для первых блюд, модель RM11A Case, RM12A Case, RM13A Case (далее - мармит) предназначен для поддержания в горячем состоянии емкостей с первыми блюдами.

Мармит для первых блюд оснащен стеклоизделиями, имеет светодиодную подсветку в нише фасадной части и подсветку рабочей зоны.

Накладные элементы фасадной облицовки мармита – декоративные панели из МДФ. Художественным решением может быть предусмотрен другой подбор облицовки.

Компания «Челябторгтехника» постоянно расширяет и совершенствует ассортимент выпускаемой продукции, поэтому технические характеристики мармита могут несколько отличаться от указанных в данном паспорте без ухудшения потребительских свойств. Поэтому возможны незначительные изменения, не отраженные в настоящем руководстве.

Руководство по эксплуатации содержит важную информацию по установке, подключению, вводу в эксплуатацию, правильному обслуживанию и использованию мармита.

2 ТЕХНИЧЕСКИЕ ХАРАКТЕРИСТИКИ

Наименование показателя	Значения мармита, модель		
	RM11A Case	RM12A Case	RM13A Case
1 Номинальное напряжение, В	220/380		
2 Род тока	переменный		
3 Частота тока, Гц	50		
4 Количество конфорок, шт.	1	2	3
5 Мощность одной светодиодной лампы, кВт	0,009	0,014	0,019
6 Количество светодиодных ламп, шт.	2		
7 Номинальная мощность, кВт			
- конфорки;	2	4	6
- светодиодной ленты;	0,018	0,028	0,038
- суммарная мощность.	2,018	4,028	6,038
8 Режимы регулирования (нагрева) электроконфорки	1 - «слабый»; 2 - «средний»; 3 - «сильный»		
9 Габаритные размеры, не более:			
- длина, мм	805	1105	1505
- ширина с направляющей для разносов, мм	1010	1010	1010
- ширина без направляющей для разносов, мм	700	700	700
- высота с полкой, мм	1255	1255	1255
- высота без полки, мм	860	860	860
10 Масса, кг	80±5	105±5	133±5

3 ОПИСАНИЕ И ПРИНЦИП РАБОТЫ

На рисунке 1 представлен вид мармита со стороны потребителя. На рисунке 2 представлен вид со стороны рабочего персонала.

Включение и отключение подсветки мармита происходит путём нажатия на переключатель, при этом сам переключатель (10) при включении загорается, при отключении гаснет. Светодиодная подсветка включается одновременно в фасадной нише мармита и в металлическом плафоне, расположенном под стеклянной полкой. Как дополнительная опция ниша может иметь створчатые дверки!!!

Мармит выпускается с электрическими конфорками. Мощность одной конфорки – 2,0 кВт. Конфорка работает в трёх регулировочных режимах нагрева: 1 - «слабый»; 2 - «средний»; 3 - «сильный». Для поддержания нужных рабочих температур эксплуатировать мармит предпочтительно при самых низких установках нагрева. Отключение ТЭНов производится установкой ручки переключателя в положение «0». Сигнальная лампа показывает наличие напряжения на ТЭНах.



Рисунок 1



Рисунок 2

№	Наименование
1	Кронштейн для полок
2	Стеклянные полки
3	Направляющая для разносов
4	Фасады из МДФ
5	Конфорка электрическая –ЭКЧ
6	Ручка переключателя
7	Переключатель подсветки
8	Плафон со светодиодной подсветкой

4 КОМПЛЕКТ ПОСТАВКИ

В стандартный комплект поставки мармита для первых блюд входит:

Наименование	Количественные показатели, шт
Модуль мармита	1
Плафон с кронштейном	1
Стеклоизделия (в комплекте с крепежами)	2
Нога опорная	4
Руководство по эксплуатации	1

5 ТРЕБОВАНИЯ БЕЗОПАСНОСТИ

Все работы связанные с подключением мармита к электросети должны выполняться квалифицированным специалистом, имеющим допуск для работы с электрооборудованием.

Подключение мармита к сети осуществляют по "Правилам устройства электроустановок" (ПУЭ), "Правилам технической эксплуатации электроустановок

потребителей и Правилам по охране труда при эксплуатации электроустановок от 24.07.2013 №328Н" (ПТЭ и ПОТЭУ) и, в соответствии с ГОСТ 12.2.007.9.

Мармит выполнен с защитой от поражения электрическим током по классу I по ГОСТ 12.2.007.0.

По пожарной безопасности мармит должен соответствовать ГОСТ 12.1.004.

Ежедневно перед началом работы проверять исправность заземления. **БЕЗ ЗАЗЕМЛЕНИЯ НЕ ВКЛЮЧАТЬ!**

Мармит должен включаться в электрическую сеть от отдельного автоматического выключателя. Электрическая принципиальная схема подключения мармита приведена в справочном **приложении № 1**.

Перед началом эксплуатации:

- Проверить переходное сопротивление между заземляющим зажимом и нетоковедущими металлическими частями мармита, которое должно быть не более 0,1 Ом.
- Проверьте токи утечки в холодном состоянии и при рабочей температуре.

К обслуживанию мармита допускаются лица, прошедшие технический минимум по эксплуатации оборудования.

Внимание!!! Во избежание ожогов при перемещении наплитной посуды не допускать проливания жира и других жидкостей на горячую поверхность конфорки!!!

Запрещается работать на мармите со снятыми крышками с емкостей, с поврежденными стеклоизделиями, неисправными электрическими элементами, поврежденными электрическими кабелями.

Запрещается нагружать стеклянную полку мармита весом более 15 кг.

Категорически запрещается:

- производить чистку и устранять неисправности при работе мармита;
- устанавливая мармит ближе 1 м от легковоспламеняющихся материалов;
- держать включенным незагруженный мармит.

Внимание! Для очистки мармита не допускается применять водяную струю.

При монтаже мармита должна быть установлена коммутационная защитная арматура, гарантирующая от пожарных факторов: короткого замыкания, перенапряжения, перегрузки, самопроизвольного включения.

7 УСЛОВИЯ ЭКСПЛУАТАЦИИ

7.1 Климатические условия для работы мармита: температура окружающего воздуха от +10°C до +35°C; относительная влажность не более 60% при температуре +20°C.

7.2 Мармит устанавливается на ровном, горизонтальном, твердом полу (кафель, керамика и т.д.).

7.3 Посуда должна быть размещена в центре конфорки.

7.4 Включать мармит только сухими руками!!!

ВНИМАНИЕ!!! Все работы связанные с подключением мармита к электросети должны выполняться квалифицированным специалистом, имеющим допуск для работы с электрооборудованием.

8 ТЕХНИЧЕСКОЕ ОБСЛУЖИВАНИЕ

Техническое обслуживание проводится с целью поддержания изделия в постоянной технической исправности и готовности к работе.

Техническое обслуживание включает: обслуживание при использовании, регламентированное техническое обслуживание и текущий ремонт.

Работы по обслуживанию выполняются только квалифицированными специалистами и только при отключении мармита от электросети.

Ежедневно в конце работы необходимо произвести тщательную очистку рабочей поверхности мармита первых блюд от остатков пищи, жира и др. Используйте для этого стандартные средства очистки. После очистки мармита протрите все поверхности сухой тканью.

Техническое обслуживание при использовании выполняется ежедневно и включает в себя: - наблюдение за работой механизмов оборудования (приборы регулировки, переключатели, повороты и фиксаторы, сигнальные лампы);

- санитарной обработке рабочих поверхностей: чистка, мытье удаление жира и др. загрязнений с поверхности по окончании работы полностью отключенного оборудования от электросети.

Регламентированное техническое обслуживание должен производить электромеханик 3-4 разрядов, имеющий квалификационную группу по технике безопасности не ниже третьей.

Регламентированное техническое обслуживание проводится один раз в три месяца.
Содержание работ приведены в таблице 2.

Таблица № 2

Наименование	Метод проверки	Технические требования и параметры
Техническое состояние креплений конфорок, облицовки каркаса	Визуальный осмотр	Механически надежно закреплены.
Состояние контактных соединений токоведущих частей и заземления	Произвести чистку	Контактное соединение токоведущих частей и заземления должно обеспечивать надежность контактов в условиях переменного температурного режима мармита.
Состояние рабочих поверхностей конфорок	Визуальный осмотр	Рабочие поверхности конфорок должны быть чистыми и не иметь сколов, трещин и рытвин.

Внимание!!! Обращайте внимание не только на чистоту мармита, но и на состояние пола вокруг него, т.к. наличие жидкости или жира на полу – путь к травматизму.

9 ТРАНСПОРТИРОВКА И ХРАНЕНИЕ

До установки мармита у потребителя, он должен храниться в транспортной таре предприятия - изготовителя по группе условий хранения 4 ГОСТ 15150 при температуре окружающего воздуха не ниже минус 35 °С, при отсутствии в воздухе кислотных и других паров.

Срок хранения не более 12 месяцев.

Штабелирование не допускается.

Условия транспортирования в части воздействия климатических факторов – группа 8 по ГОСТ 15150, в части воздействия механических факторов – С по ГОСТ 23170. Погрузка и разгрузка мармита из транспортных средств должна производиться осторожно, не допуская ударов и толчков.

Транспортирование должно производиться в заводской упаковке, в положении соответствующему указанию манипуляционного знака «Верх».

10 СВИДЕТЕЛЬСТВО О ПРИЕМКЕ

Мармит для первых блюд, модель _____ соответствует ТУ 5151-009-37882236-2016 и признан годным для эксплуатации.

Заводской номер _____ Дата выпуска «__» _____

Номер заказа _____ Штамп ОТК _____

Дата продажи «__» _____ Штамп магазина _____

11 ГАРАНТИЙНЫЕ ОБЯЗАТЕЛЬСТВА

В течение гарантийного срока службы изделия предприятие-изготовитель гарантирует нормальную работу мармита в течение 12 месяцев со дня ввода изделия в эксплуатацию при условии соблюдения правил пользования, изложенных в настоящем руководстве.

Сдача в эксплуатацию смонтированного оборудования оформляется по установленной форме эксплуатирующей организации.

Гарантийный срок хранения в заводской упаковке 1 год со дня изготовления.

Гарантии не распространяются на мармит, вышедший из строя по вине потребителя, в результате несоблюдения требований, изложенных в руководстве по эксплуатации.

Внимание!!! Гарантия не распространяется на случаи, когда:

- отсутствует или не заполнен паспорт и гарантийный талон;
- изделие или запчасти имеют механические повреждения (вмятины, трещины и другие внешние повреждения возникшие в процессе эксплуатации);
- изделие вскрывалось или подвергалось несанкционированному ремонту, в том числе в

сервисных центрах, не уполномоченных производить подобные работы;

- была проведена доработка изделия, не предусмотренная изготовителем;
- внутри оборудования обнаружены посторонние предметы;
- внутри оборудования обнаружены продукты жизнедеятельности насекомых, мышей и т.д..
- произошла деформация рабочей поверхности мармита, появились трещины и сколы, т.к. причиной возникновения данного дефекта является нарушение правил эксплуатации. В таких случаях замена рабочей поверхности осуществляется за счёт заказчика!

Оплата за вышедшие из строя детали и комплектующие по вине заказчика, а также работа по их замене производится согласно прейскуранту цен завода-изготовителя.

Время нахождения модуля в ремонте в гарантийный срок не включается.

Все детали, узлы и комплектующие изделия, вышедшие из строя в период гарантийного срока эксплуатации, должны быть возвращены заводу-изготовителю для детального анализа причин выхода из строя и своевременного принятия мер для их исключения.

Внимание!!! Гарантия на изделие не включает техническое обслуживание в течение гарантийного срока. Техническое обслуживание производится за отдельную плату.

12 СВЕДЕНИЯ ОБ УТИЛИЗАЦИИ

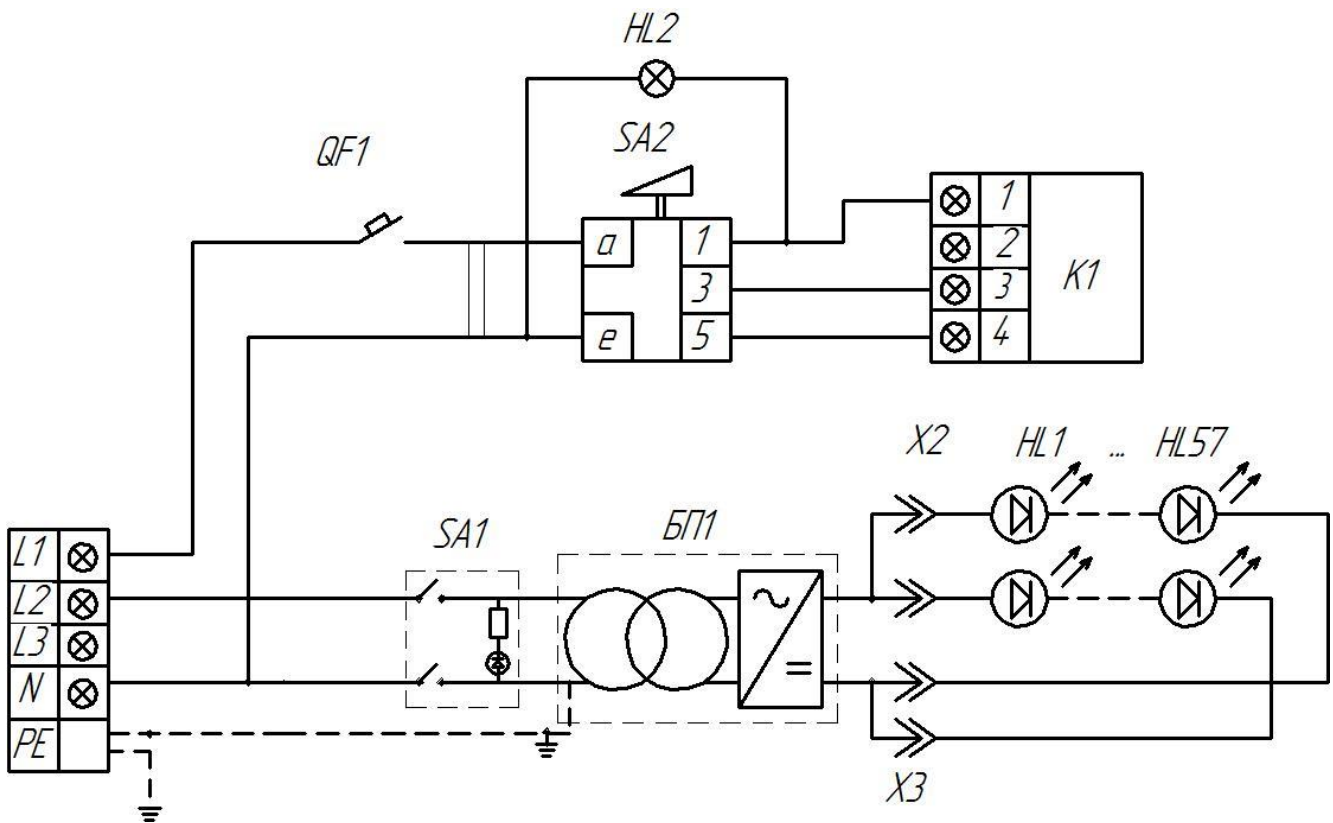
При подготовке и отправке мармита на утилизацию необходимо разобрать и рассортировать составные части мармита по материалам, из которых он изготовлен.

13 СВЕДЕНИЯ О РЕКЛАМАЦИЯХ

Рекламации предприятию-изготовителю предъявляются потребителем в порядке и сроки, предусмотренные Федеральным законом «О защите прав потребителей» от 09.01.1996г., с изменениями и дополнениями от 17.12.1999г., 30.12.2001г., 22.08.2004г., 02.10.2004г., 21.12.2004г., 27.07.2006г., 16.10.2006г., 25.11.2006г., 25.10.2007г., 23.07.2008г., Гражданским кодексом РФ (части первая от 30.11.1994г. № 51-ФЗ, вторая от 26.01.1996г. № 14-ФЗ, третья от 26.11.2001г. №146-ФЗ, четвертая от 18.12.2006г. № 230-ФЗ) с изменениями и дополнениями от 26.12.2012, 20.02.2012, 12.08.1996г.; 24.10.1997г.; 08.07, 17.12.1999г.; 16.04, 15.05, 26.11.2001г.; 21.03, 14.11, 26.11.2002г.; 10.01, 26.03, 11.11, 23.12.2003г.; 29.06, 29.07, 02.12, 29.12, 30.12.2004 г., 21.03, 09.05, 02.07, 18.07, 21.07.2005 г., 03.01, 10.01, 02.02, 03.06, 30.06, 27.07, 03.10, 04.12, 18.12, 29.12, 30.12.2006г.; 26.01, 05.02, 20.04, 26.06, 19.07, 24.07, 02.10, 25.10, 04.11, 29.11, 01.12, 06.12.2007г., 24.04, 29.04, 13.05, 30.06, 14.07, 22.07, 23.07, 08.07, 08.11, 25.12, 30.12.2008г., 09.02.2009г., а также Постановлением Правительства РФ от 19.01.1998г. № 55 «Об утверждении Правил продажи отдельных видов товаров, перечня товаров длительного пользования, на которые не распространяются требования покупателя о безвозмездном предоставлении ему на период ремонта или замены аналогичного товара, и перечня непродовольственных товаров надлежащего качества, не подлежащих возврату или обмену на аналогичный товар других размера, формы, габарита, фасона, расцветки или комплектации» изменениями и дополнениями от 20.10.1998г., 02.10.1999г., 06.02.2002г., 12.07.2003г., 01.02.2005г.; 08.02, 15.05, 15.12.2000г., 27.03.2007г., 27.01.2009г.

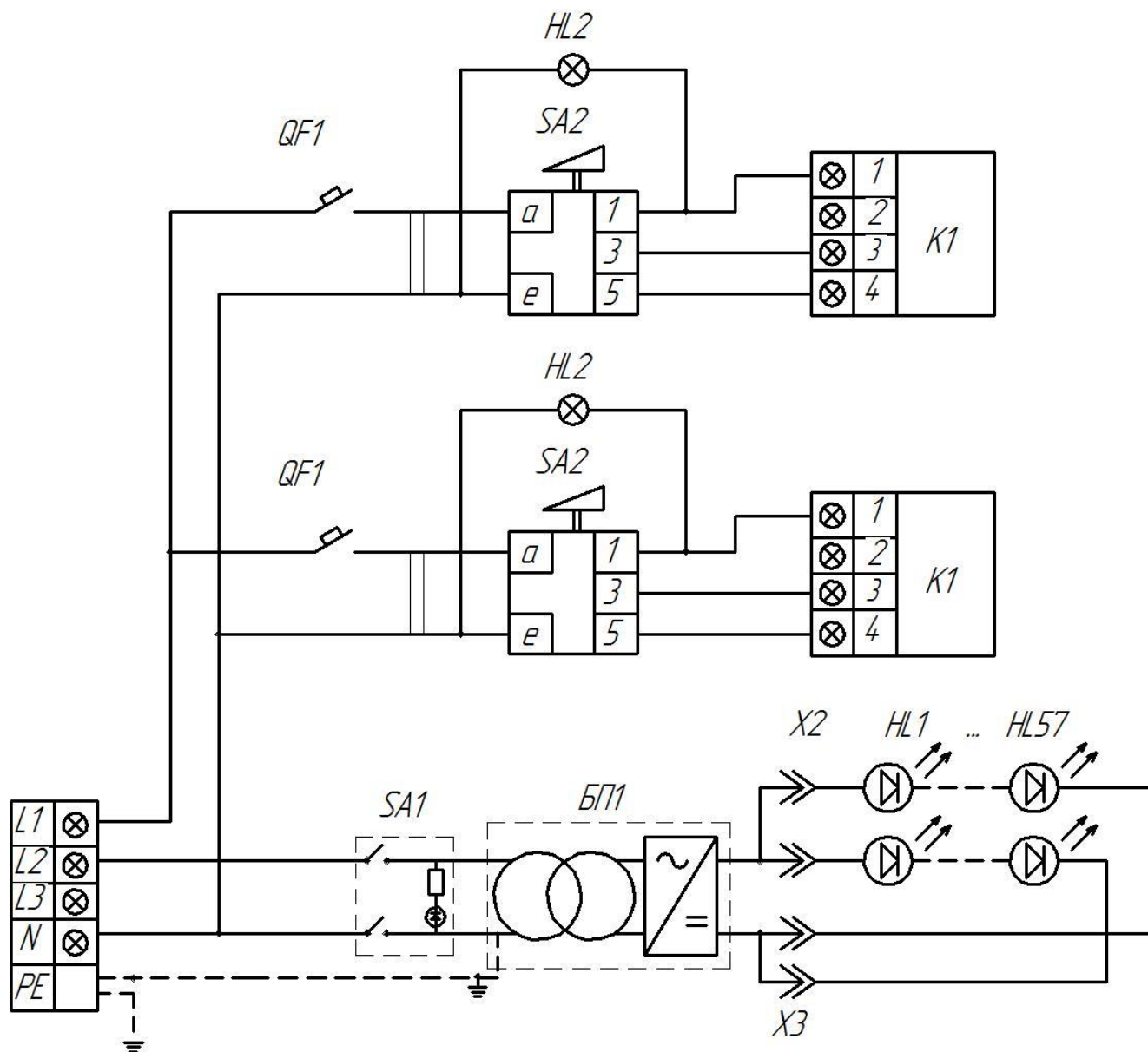
УВАЖАЕМЫЕ ПОКУПАТЕЛИ!

Ваши отзывы замечания и предложения направляйте по адресу: 454007, г. Челябинск, пр. Ленина, 2 «В», ООО «Завод «Челябторгтехника», mail.chtt.ru, po@chtt.ru.



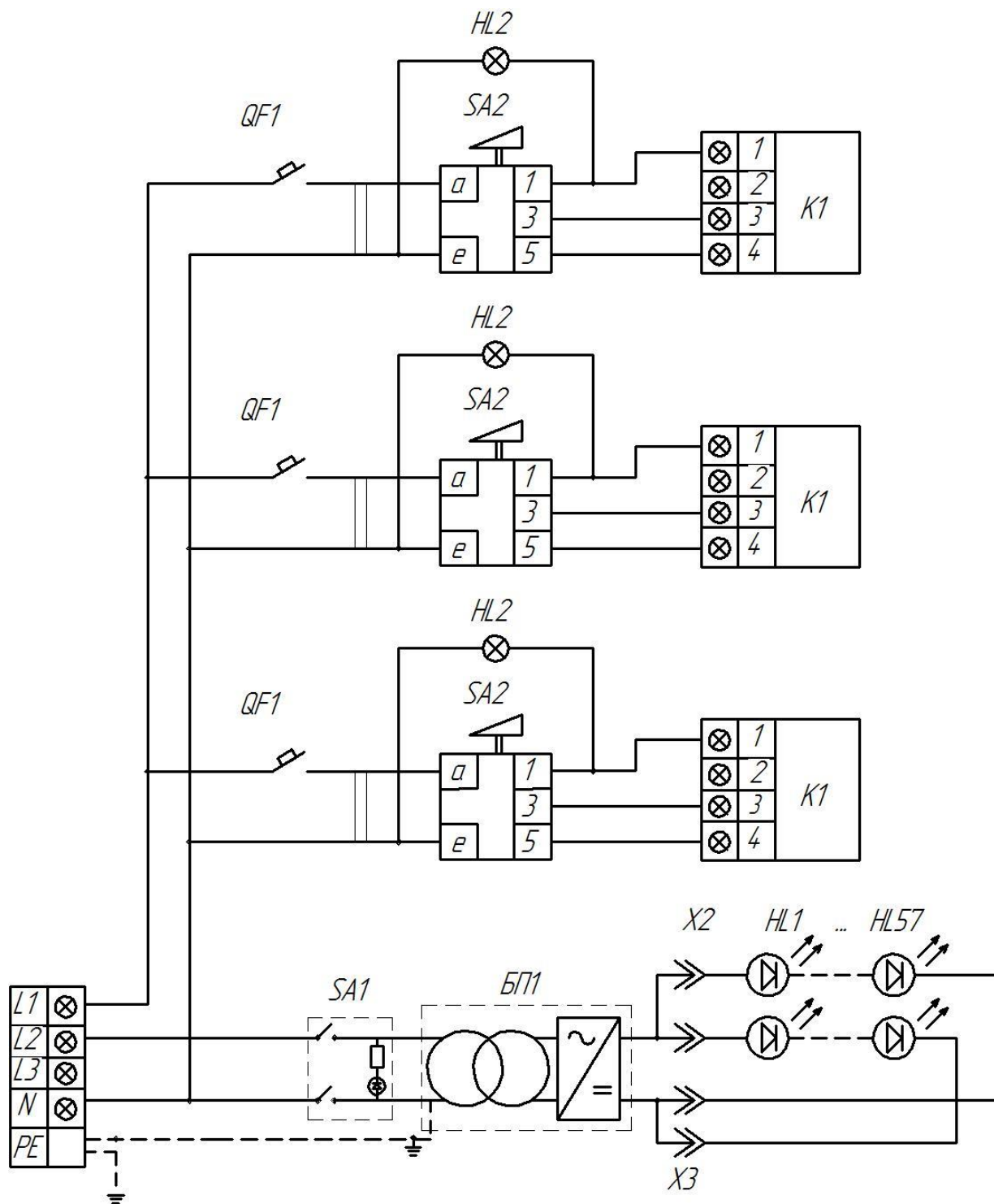
обозн.	наименование	кол-во
HL1, HL57	Светодиодная лента	2
SA1	Переключатель В4 MASK	1
SA2	Переключатель 7LA Gottak	1
X2, X3	Штепсельный разъем	3
БП1	Блок питания ARPV-24030 220/24В, 30 Вт	1
K1	Конфорка 2,0 кВт	1
QF1	Автомат 16А/1P/ABB	1

Схема электрическая принципиальная, модель RM12A Case



обозн.	наименование	кол-во
HL1, HL57	Светодиодная лента	2
SA1	Переключатель В4 MASK	1
SA2	Переключатель 7LA Gottak	2
X2, X3	Штепсельный разъем	3
БП1	Блок питания ARPV-24030 220/24В, 30 Вт	1
K1	Конфорка 2,0 кВт	2
QF1	Автомат 16А/1P/ABB	2

Схема электрическая принципиальная, модель RM13A Case



обозн.	наименование	кол-во
HL1, HL57	Светодиодная лента	2
SA1	Переключатель В4 MASK	1
SA2	Переключатель 7LA Gottak	3
X2, X3	Штепсельный разъем	3
БП1	Блок питания ARPV-24030 220/24В, 30 Вт	1
K1	Конфарка 2,0 кВт	3
QF1	Автомат 16А/1Р/ABB	3

АКТ – РЕКЛАМАЦИЯ

Настоящий акт составлен представителем организации-потребителя:

(наименование, адрес, Ф.И.О., должность представителя)

и представителя специализированной организации:

(наименование, адрес организации, Ф.И.О., должность представителя организации)

Наименование и марка изделия

Предприятие – изготовитель

Номер изделия

Дата выпуска _____ Дата пуска в эксплуатацию _____

Комплектность изделия _____

Что отсутствует _____

Данные об отказе изделия:

Дата отказа _____

Перечень дефектов и отклонений

Для устранения причин отказа необходимо:

**Представитель
организации-потребителя**

М.П.

(подпись)

(Ф.И.О)

**Представитель
специализированной организации**

М.П.

(подпись)

(Ф.И.О)

АКТ

пуска оборудования в эксплуатацию

Настоящий акт составлен на оборудование ООО «Завод «Челябторгтехника»

(наименование и марка оборудования, заводской номер, дата изготовления)

Организация – потребитель

(наименование и адрес)

(должность, Ф.И.О., представителя организации-потребителя)

И представителя специализированной организации

(наименование организации)

(Ф.И.О. представителя специализированной организации)

и удостоверяет, что оборудование

(наименование, марка)

Пущено в эксплуатацию и принято на обслуживание в соответствии с договором

№ _____ от _____ 20____ г.

Между организацией потребителем оборудования и специализированной организацией

(наименование, дата пуска в эксплуатацию)

АКТ составлен и подписан:

Организация-потребитель оборудования

Представитель

специализированной
организации

(М.П. подпись)

(М.П. подпись)

« _____ » _____ 20____ г.



ЕВРАЗИЙСКИЙ ЭКОНОМИЧЕСКИЙ СОЮЗ ДЕКЛАРАЦИЯ О СООТВЕТСТВИИ

Заявитель Общество с ограниченной ответственностью «Завод «Челябторгтехника»
Место нахождения: 454007, Россия, Челябинская область, город Челябинск, проезд Ленина, дом 2В,
основной государственный регистрационный номер 1127452000939.

Телефон: +83517750025 Адрес электронной почты: chtt@chtt.ru

в лице Директора Кондакова Александра Александровича

заявляет, что Оборудование тепловое для предприятий общественного питания: мармиты для первых блюд, мармиты для вторых блюд, мармиты комбинированные, марки «Refettorio».

Изготовитель Общество с ограниченной ответственностью «Завод «Челябторгтехника»

Место нахождения: 454007, Россия, Челябинская область, город Челябинск, проезд Ленина, дом 2В

Продукция изготовлена в соответствии с ТУ 5151-009-37882236-2016.

Код (коды) ТН ВЭД ЕАЭС: 8419 81 800 0

Серийный выпуск.

соответствует требованиям

Технического регламента Таможенного союза ТР ТС 004/2011 "О безопасности низковольтного оборудования"

Технического регламента Таможенного союза ТР ТС 010/2011 "О безопасности машин и оборудования"

Технического регламента Таможенного союза ТР ТС 020/2011 "Электромагнитная совместимость технических средств"

Декларация о соответствии принята на основании

Протокола испытаний № 02362-ИЛС/04-2017 от 06.04.2017 года, выданного Испытательной лабораторией Общества с ограниченной ответственностью "СТАНДАРТ" (регистрационный номер аттестата аккредитации РОСС RU.31112.ИЛ.00014)

Схема декларирования: 1д

Дополнительная информация

Условия хранения продукции в соответствии с ГОСТ 15150-69. Срок хранения (службы, годности) указан в прилагаемой к продукции товаросопроводительной и/или эксплуатационной документации. ГОСТ 12.2.124-90 (Система стандартов безопасности труда. Оборудование продовольственное. Общие требования безопасности); ГОСТ 12.2.007.0-75 «ССБТ. Изделия электротехнические. Общие требования безопасности (с Изменениями N 1, 2, 3, 4)»; раздел 8 ГОСТ 30804.6.1-2013 «Совместимость технических средств электромагнитная. Устойчивость к электромагнитным помехам технических средств, применяемых в жилых, коммерческих зонах и производственных зонах с малым энергопотреблением. Требования и методы испытаний»; раздел 8 ГОСТ 30804.6.2-2013 «Совместимость технических средств электромагнитная. Устойчивость к электромагнитным помехам технических средств, применяемых в промышленных зонах. Требования и методы испытаний.»

Декларация о соответствии действительна с даты регистрации по 05.04.2022 включительно.


(подпись)



М.П.
"Завод
"Челябторгтехника"

Кондаков Александр Александрович

(Ф.И.О. заявителя)

Регистрационный номер декларации о соответствии: ЕАЭС № RU Д-РУ.ГР01.В.06070

Дата регистрации декларации о соответствии: 06.04.2017