

FA

CLEAR FIT
FAMILY

ИНСТРУКЦИЯ ПОЛЬЗОВАТЕЛЯ

FAMILY
TM 460A

EAC

AR FIT
LY

CLEAR FIT FAMILY

СОДЕРЖАНИЕ

ИНСТРУКЦИЯ ПО ТЕХНИКЕ БЕЗОПАСНОСТИ.....	4
СБОРКА.....	6
СКЛАДЫВАНИЕ, РАСКЛАДЫВАНИЕ, ПЕРЕМЕЩЕНИЕ.....	10
ОБЗОР КОНСОЛИ.....	12
РЕКОМЕНДАЦИИ К ТРЕНИРОВКАМ.....	17
ОБСЛУЖИВАНИЕ И УХОД.....	19
УСТРАНЕНИЕ НЕПОЛАДОК.....	21
ВЗРЫВ СХЕМА.....	23
ТАБЛИЦА КОМПЛЕКТУЮЩИХ ЧАСТЕЙ.....	24

ВАЖНО!!

Для обеспечения наибольшей эффективности и безопасности, пожалуйста, ознакомьтесь с этой инструкцией перед использованием тренажера. Сохраните, пожалуйста, это руководство по эксплуатации для обращения к нему в дальнейшем.

ИНСТРУКЦИЯ ПО ТЕХНИКЕ БЕЗОПАСНОСТИ

Благодарим Вас за выбор продукции компании FAMILY!

Беговые дорожки FAMILY разработаны специально для удобных и эффективных тренировок в домашних условиях. Относительно небольшие габариты тренажеров этой серии не создадут неудобства в Вашем доме. При этом в любую погоду у Вас под рукой тренажер готовый обеспечить возможность легкой пробежки или тренировку на выносливость. Регулярные тренировки помогут значительно улучшить Ваше здоровье, самочувствие, физическую форму и настроение. Как следствие, повышается качество Вашей жизни. Независимо от того, поставили ли Вы перед собой цель подготовиться к соревнованиям или просто наслаждаться более полной и здоровой жизнью, наша беговая дорожка, разработанная по новым технологиям, поможет Вам в их достижении. При разработке тренажеров мы придерживаемся принципа всестороннего контроля качества «изнутри и снаружи», поэтому используем только самые качественные комплектующие и новейшие разработки. Таким образом, нами достигается максимальный контроль качества, надежности, безопасности и обеспечивается повышенный комфорт при использовании тренажера.

Меры предосторожности:

Перед началом первых тренировок проконсультируйтесь с Вашим тренером. Он поможет Вам определить уровень Вашей физической подготовки и подобрать более эффективную тренировку согласно Вашему возрасту и уровню подготовки.

Если во время тренировки Вы почувствуете недомогание и боль, неровную частоту пульса или дискомфорт, следует немедленно прекратить тренировку и обратиться к Вашему тренеру.

1. Владелец тренажера ответственен за ознакомление всех пользователей беговой дорожки с инструкцией по технике безопасности и эксплуатации перед занятиями.
2. Храните и используйте беговую дорожку в помещении, вдали от повышенной влажности и пыли. Не ставьте дорожку в гараж или крытый дворик, также не используйте дорожку на улице или рядом с источниками воды.
3. Дети могут заниматься на тренажере только под постоянным наблюдением взрослых. Перед занятиями ознакомьте детей с техникой безопасности.
4. Не допускайте к тренажеру животных.
5. Не запускайте дорожку, если вы стоите на беговом полотне, сначала встаньте на боковые подножки.
6. В начале тренировки на беговой дорожке всегда держитесь за поручни.
7. Дорожки FAMILY могут развивать большую скорость до 14-20 км\ч (в зависимости от модели). Чтобы избежать резких перепадов скорости, увеличивайте скорость постепенно.
8. Регулярно осматривайте и, в случае необходимости, затягивайте видимые болты крепления дорожки. Не прикасайтесь к подвижным частям дорожки во время ее работы.
9. При складывании и перемещении тренажера удостоверьтесь, что рычаг фиксации дорожки в сложенном состоянии находится в правильном положении. Пожалуйста, прочитайте подробное руководство по складыванию и перемещению тренажера.

10. Перед проведением работ по обслуживанию и настройке дорожки, описанных в данном руководстве, всегда отключайте провод электропитания тренажера. Не открывайте крышку мотора дорожки за исключением тех случаев, когда вас просит сделать это авторизованный представитель сервиса гарантийного обслуживания. Все сервисные работы, не описанные в данном руководстве, должны выполняться только официальными представителями гарантийного сервисного центра.

11. Беговая дорожка – это электрический прибор, недопустимо нахождение вблизи воды или других жидкостей во избежание получения травм и ожогов. Не кладите посторонние предметы на поручни, консоль и беговое полотно дорожки.

12. Всегда пользуйтесь ключом безопасности беговой дорожки. Перед началом тренировки прикрепите ключ безопасности к Вашей одежде с помощью специального зажима. Если во время тренировки возникнут какие-либо проблемы и потребуется быстрая остановка дорожки, просто потяните за шнур ключа безопасности, чтобы быстро отделить ключ безопасности от консоли. Для продолжения тренировки поместите ключ безопасности в его изначальное положение на консоли.

13. При хранении дорожки ключ безопасности следует отсоединить от консоли и хранить его отдельно, вне зоны доступа детей.

14. Внимательно относитесь к подбору правильной одежды для тренировки. Не надевайте свободно ниспадающую одежду, обувь на кожаной подошве или на каблуках. Соберите и зафиксируйте длинные волосы.

15. Не оставляйте вблизи беговой дорожки полотенца или одежду. Беговое полотно не остановится немедленно при попадании под него или наматывании на роллер посторонних предметов. Если в процессе тренировки под беговое полотно попали посторонние предметы, немедленно остановите дорожку.

16. Соблюдайте осторожность при подъеме на дорожку или спуске с нее.

17. Чтобы подняться или спуститься с бегового полотна, сначала поставьте обе ноги на правую и левую боковые подножки. Чтобы спуститься с дорожки, также сначала ставьте ноги на боковые подножки.

18. Находясь на работающей беговой дорожке, никогда не предпринимайте попыток повернуться, всегда держите голову и корпус прямо и смотрите вперед.

19. Никогда не включайте дорожку, когда кто-либо находится на беговом полотне.

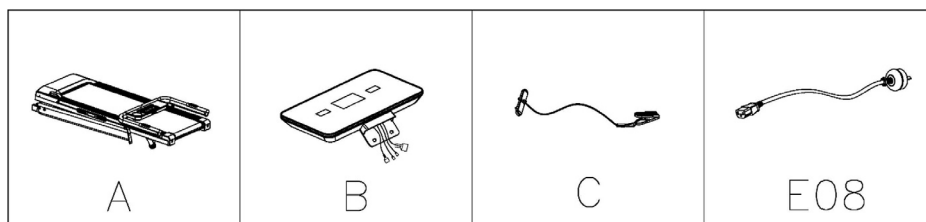
20. Не раскачивайте и не шатайте дорожку.

21. Всегда тренируйтесь с осторожностью, избегая чрезмерного напряжения во время тренировки. Если Вы почувствуете боль или физический дискомфорт, немедленно прекратите тренировку.

22. Не производите никаких модификаций или обслуживания дорожки помимо тех, что указаны в данном руководстве пользователя.

СБОРКА

Комплектующие:



№	Наименование	Описание	Кол-во
A	Основная рама		1
B	Консоль		1
C	Ключ безопасности		1
F08	Кабель питания		1

Фурнитура:

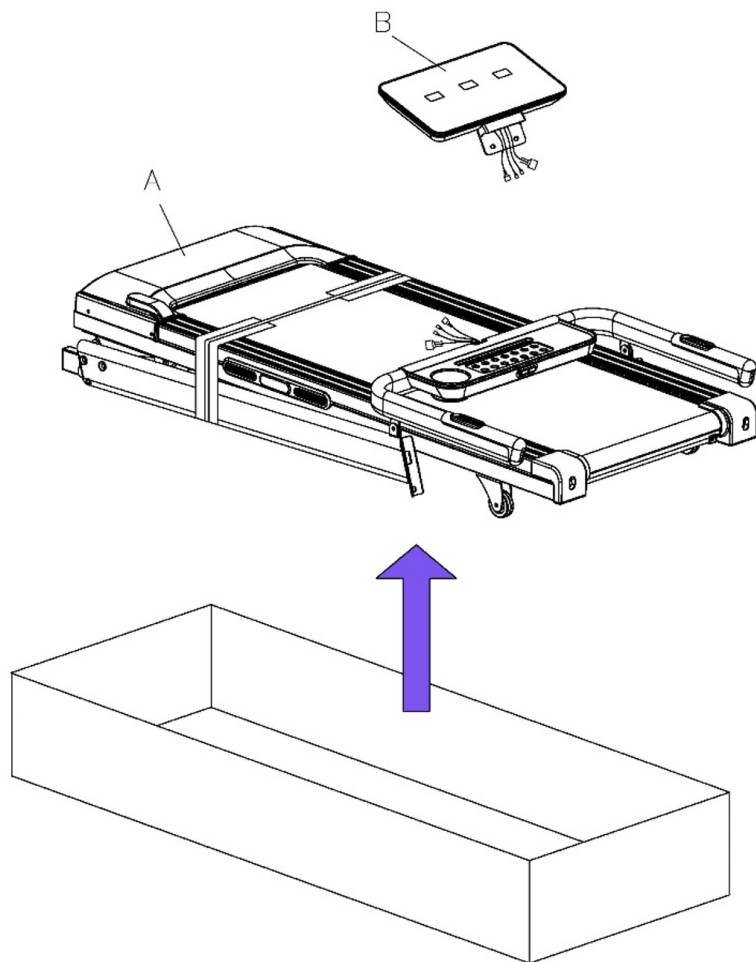
B08 S=13、14、15(1X)	B09 S5(1X)	D05 M8*45(4X)
D09 M8*15(4X)	D24 ø8(2X)	D29 ø8(2X)

ВНИМАНИЕ!!

Часть крепежа может быть уже установлена в местах крепления, для удобства сборки.

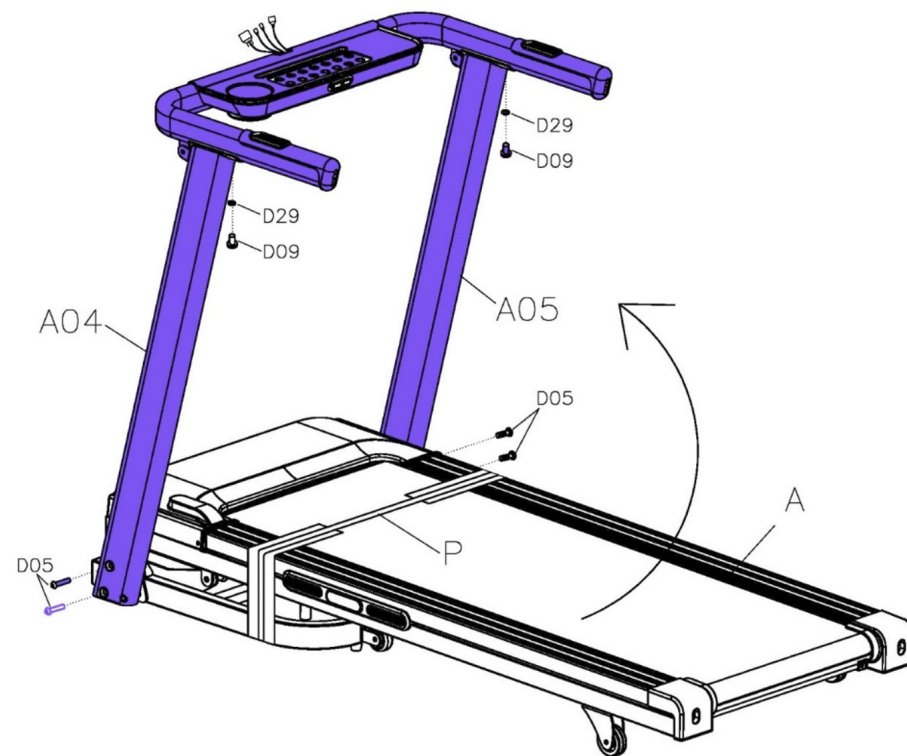
Шаг 1

Откройте коробку, достаньте все комплектующие, которые указаны в таблице выше. Установите основную раму на ровной поверхности.



Шаг 2

Поднимите стойки консоли и зафиксируйте их с помощью болтов D05. Нижнюю часть консоли закрепите на стойках с помощью болтов D09 и шайб D29.

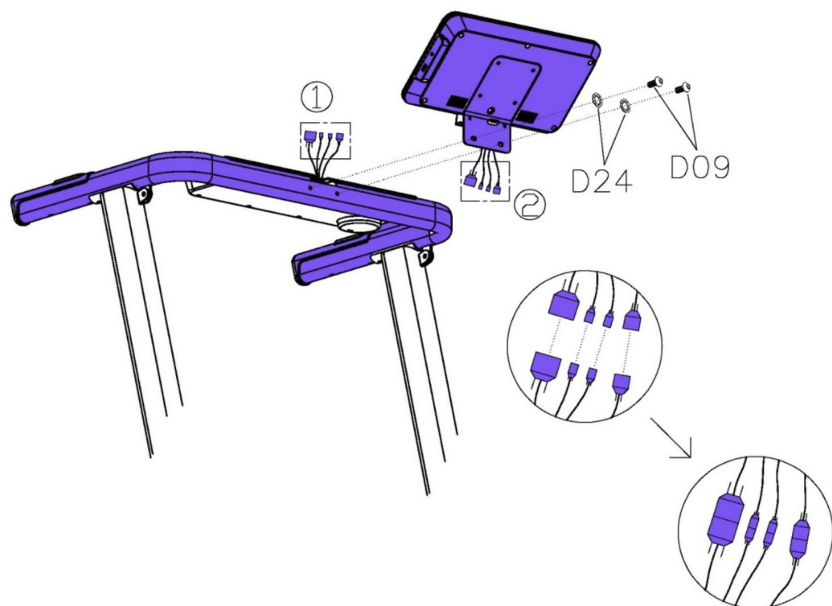


ВНИМАНИЕ!!

Во время сборки следите за проводом консоли, не пережмите его.

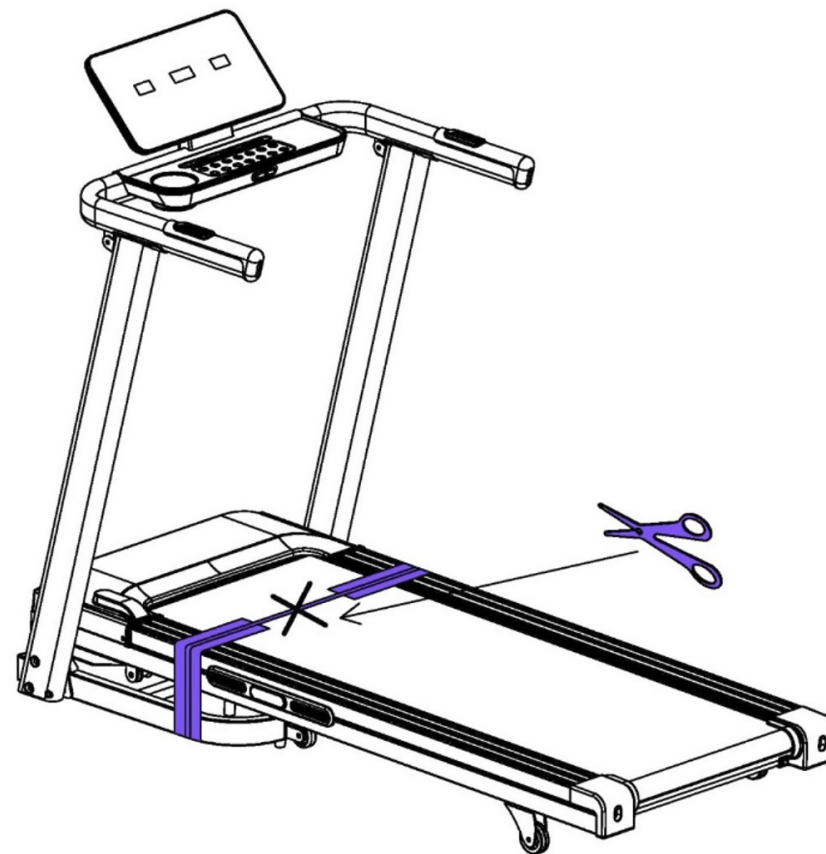
Шаг 3

Закрепите верхнюю консоль (В) к нижней части консоли с помощью болтов D09 и шайб D24.



Шаг 4

Отрежьте и снимите транспортировочную ленту.

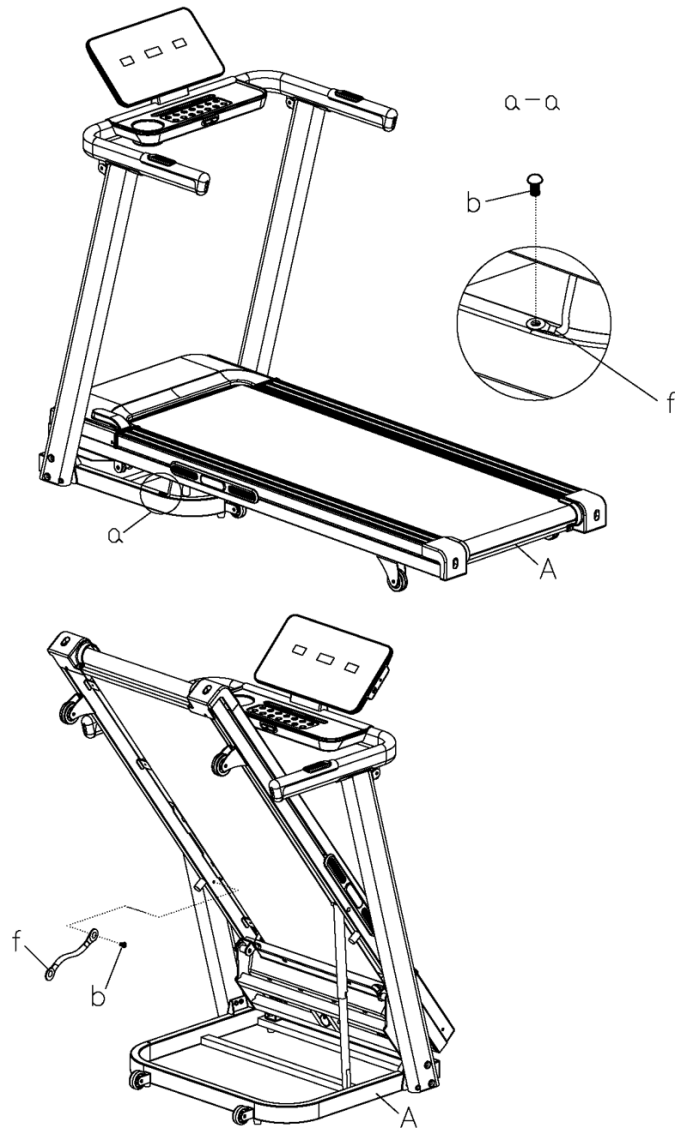


ВНИМАНИЕ!!

Данный продукт должен быть заземлен. В случаях неисправности или поломки, заземление обеспечивает путь наименьшего сопротивления для электрического тока, чтобы уменьшить риск поражения электрическим током. Данный продукт оснащен кабелем и розеткой с заземлением. Вилку следует вставлять в сетевую розетку, которая должным образом установлена и заземлена в соответствии со всеми местными нормативами и правилами

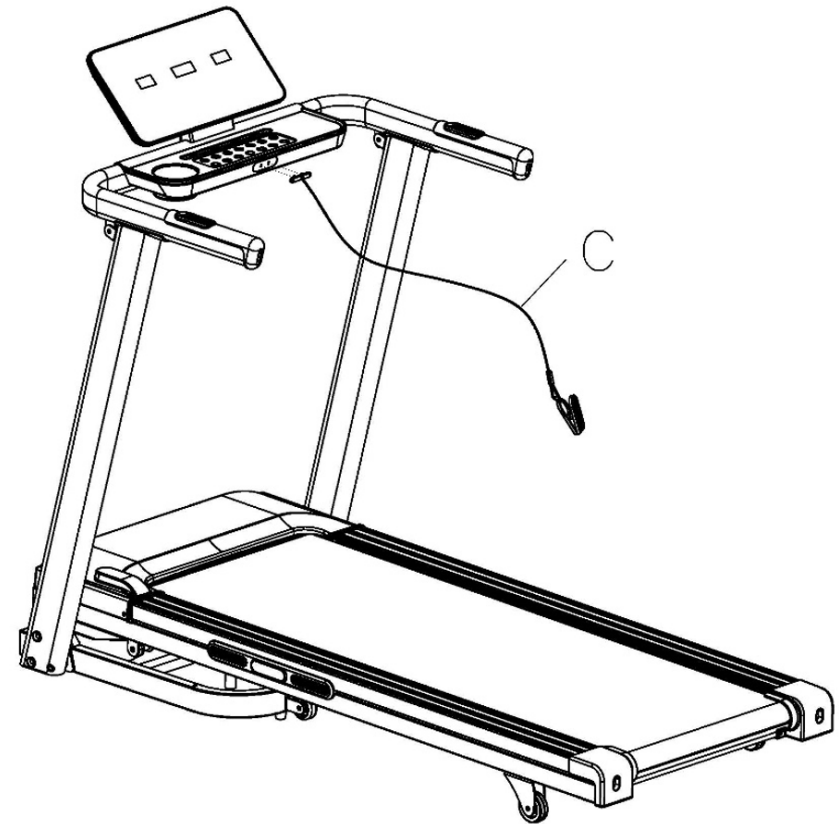
Шаг 5

Выкрутите болты (b) из основной рамы и снимите транспортировочный трос (f).



Шаг 6

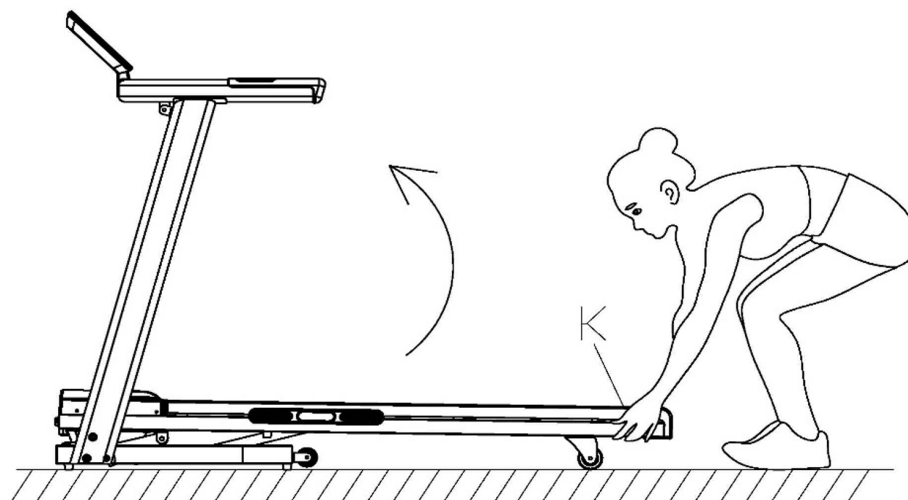
Подключите тренажер к электросети, установите ключ безопасности (C) на консоли и начните тренировку.



СКЛАДЫВАНИЕ, РАСКЛАДЫВАНИЕ, ПЕРЕМЕЩЕНИЕ

Складывание.

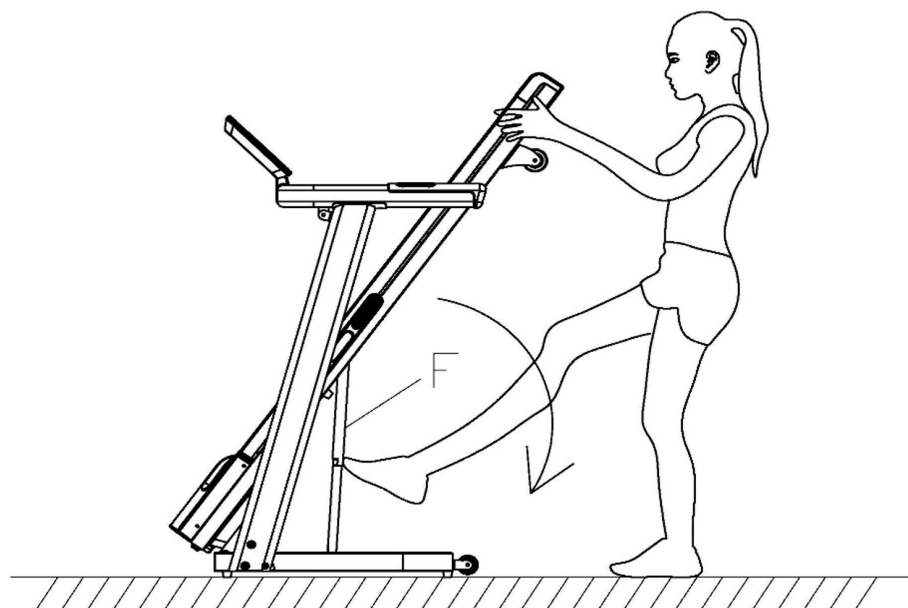
Поднимите основание беговой дорожки вверх (как показано на рисунке) до тех пор, пока не появится щелчок блокировки газового доводчика (F).



Раскладывание.

Поддерживая задний край дорожки, аккуратно нажмите ногой на газовый доводчик (F), он высвободится, и рама начнет медленно опускаться.

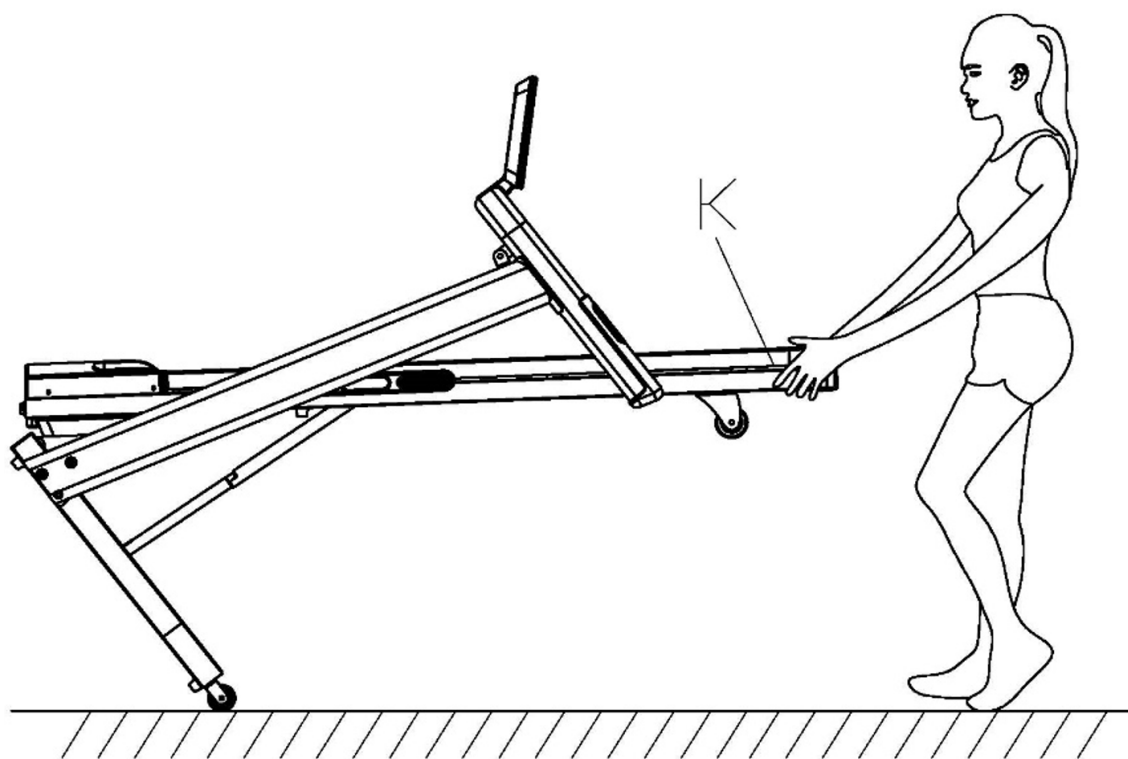
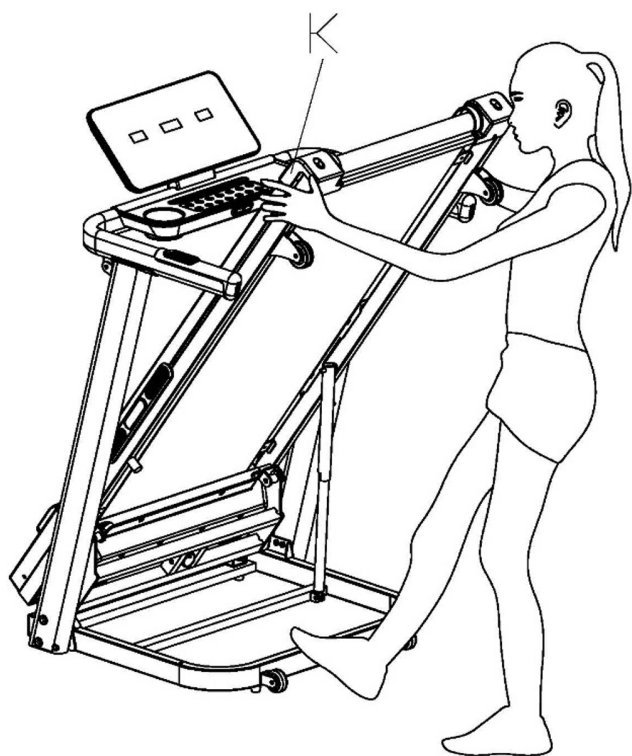
Внимание: Во время складывания и раскладывания проследите, чтобы люди и животные не находились в опасной близости от дорожки, во избежание получения травм.



Перемещение.

В сложенном состоянии возьмитесь за край дорожки (К), наклоните дорожку на себя таким образом, чтобы она «встала» на транспортировочные колеса, откатите дорожку на нужное место.

Внимание: Перед перемещением дорожки убедитесь, что газовый доводчик зафиксирован, и дорожка находится в сложенном положении. Обратите внимание на провод питания, он не должен быть пережат или находиться на пути движения дорожки. Пережатие провода может привести к его порче.



ОБЗОР КОНСОЛИ

LCD Дисплей

1. **КАЛОРИИ/ДИСТАНЦИЯ**: отображает пройденное расстояние и сожженные калории.
2. **НАКЛОН/ВРЕМЯ**: отображает время тренировки и общее расстояние
3. **СКОРОСТЬ/ПУЛЬС**: отображает текущую скорость и пульс.



КНОПКИ УПРАВЛЕНИЯ

1. **«РЕЖИМ»**: для выбора целевых программ: времени, дистанции, калорий, предустановленных программ P01 – P15, HP1-HP2, «Fat»
2. **«СТАРТ»**: После нажатия кнопки СТАРТ, беговая дорожка начнет движение.
3. **«СТОП/ПАУЗА»**: Для полной остановки или паузы беговой дорожки.
4. **«СКОРОСТЬ +/-»**: Используется во время тренировки для изменение скорости. В режиме ожидания для настройки параметров.
5. **«НАКЛОН вверх/вниз»**: Используется во время тренировки для изменения угла наклона. В режиме ожидания для настройки параметров.
6. **{3, 6, 9}** «быстрые» клавиши скорости: используются для быстрого выбора скорости.
7. **{3, 6, 9}** «быстрые» клавиши угла наклона: используются для быстрого выбора угла наклона.

Основные функции

Быстрый старт:

Установите ключ безопасности, нажмите кнопку «СТАРТ», через 3 секунды беговое полотно начнет движение с минимальной скоростью. Используйте кнопки «СКОРОСТЬ +/-» и «НАКЛОН вверх/вниз», чтобы изменять скорость и угол наклона во время тренировки. По окончании тренировки нажмите кнопку «СТОП/ПАУЗА»

Режим обратного отсчета:

Нажмите кнопку «РЕЖИМ». Выберете один из следующих режимов: (обратный отсчет времени), (обратный отсчет расстояния), (обратный отсчет калорий). Значения по умолчанию соответствуют отображаемому на дисплее. Нажмите на кнопки «СКОРОСТЬ +/-» для установки желаемой величины. Нажмите кнопку «СТАРТ», и беговое полотно начнет движение. Кнопками «СКОРОСТЬ +/-» и «НАКЛОН вверх/вниз» вы можете изменять скорость и угол наклона во время тренировки. При достижении значения «0» выбранного параметра (расстояние, время, калории) беговое полотно остановится. Также вы можете нажать кнопку «СТОП/ПАУЗА» для завершения тренировки в любой момент.

Выбор программ:

Нажмите кнопку «РЕЖИМ» для выбора программ: P01-P15. Клавишами «СКОРОСТЬ +/-» установите время тренировки. Каждая программа состоит из 10 сегментов. Каждый интервал равен 1/10 общего установленного времени. Нажмите кнопку «СТАРТ», чтобы начать тренировку. Беговая дорожка начнет выполнять программу с первого сегмента. Как только вы преодолели первый интервал, автоматически начнется второй, где значение скорости будут автоматически регулироваться сегментом. По завершению тренировки дорожка автоматически остановится.

Во время тренировки вы можете регулировать скорость, но при переходе к следующему интервалу параметры будут автоматически возвращаться на заданные. Во время тренировки в любой момент вы можете нажать кнопку «СТОП/ПАУЗА».

Проверка уровня пульса:

Обе ладони положите на поручни с датчиками пульса (на 5-10 сек), в окне пульса появится сообщение о его значении. Для того чтобы убедиться, что оборудование правильно измеряет уровень пульса, проверьте значение пульса, когда тренажер остановлен. В этом случае необходимо удерживать ладони на поручнях с датчиками пульса более 30 секунд.

ВНИМАНИЕ!!

Сенсорные датчики пульса не устанавливают медицинские показатели и служат только для справки.

программа \ сегмент		10 сегментов равно разделены установленному времени тренировки									
		1	2	3	4	5	6	7	8	9	10
P1	скорость	3	3	5	5	7	7	5	5	3	3
	наклон	1	1	2	2	2	3	3	2	1	1
P2	скорость	10	3	5	7	3	7	5	7	5	3
	наклон	1	2	2	2	2	3	3	2	3	3
P3	скорость	3	3	5	7	7	9	7	5	5	1
	наклон	2	3	3	2	2	3	3	3	4	4
P4	скорость	3	5	3	7	1	5	7	5	3	1
	наклон	2	3	3	2	2	3	3	3	4	0
P5	скорость	5	5	5	7	9	11	9	7	7	5
	наклон	3	3	3	4	4	5	5	5	5	2
P6	скорость	3	5	9	11	7	12	9	11	5	3
	наклон	3	5	5	5	4	4	4	3	4	2
P7	скорость	3	7	9	11	9	9	9	7	5	5
	наклон	4	4	4	4	3	3	6	6	8	3
P8	скорость	5	5	9	9	11	5	11	11	5	3
	наклон	4	5	5	5	6	6	6	7	10	3
P9	скорость	2	5	5	8	8	4	6	3	3	2
	наклон	5	5	5	6	6	6	4	4	8	2
P10	скорость	2	3	4	6	7	5	5	6	7	3
	наклон	5	6	6	6	7	5	8	8	5	3
P11	скорость	3	4	5	9	5	9	5	5	6	3
	наклон	3	6	5	3	5	3	5	5	4	2
P12	скорость	1	2	3	10	7	7	10	5	4	3
	наклон	2	5	5	3	5	5	3	3	6	2
P13	скорость	1	1	3	5	5	5	9	3	1	1
	наклон	5	5	8	8	8	3	3	7	8	0

P14	скорость	3	4	7	3	4	6	3	4	5	3
	наклон	2	4	4	4	4	2	3	3	1	0
P15	скорость	2	3	5	5	7	7	7	6	4	3
	наклон	3	3	5	5	5	5	2	2	1	0

Пульсозависимые программы:

Нажимайте на клавишу «РЕЖИМ» в режиме ожидания до тех пор, пока на дисплее не отобразится «HP1» и «HP2». Максимальная скорость HP1: 10.0 км/ч, для HP2: 12.0 км/ч.

Примечание: если нажать на клавишу «СТАРТ» в интерфейсе «HRC», система автоматически выставляет значения по умолчанию (возраст: 30 лет, целевое значение пульса: 114, скорость: 10 км/ч).

При нажатии клавиши «РЕЖИМ» консоль перейдет в настройки возраста. 30 лет – возраст по умолчанию. С помощью клавиш «СКОРОСТЬ +/-» можно установить соответствующий возраст. Диапазон возраста: 15-80 лет.

После выбора возраста, нажмите на клавишу «РЕЖИМ» и система автоматически выставит целевой пульс согласно возрасту. С помощью клавиш «СКОРОСТЬ +/-» можно изменить целевой пульс. Диапазон пульса: 84 – 195 чсс.

После выбора возраста и целевого пульса, нажмите на клавишу «РЕЖИМ», чтобы перейти к настройкам времени. В окне дисплея «ВРЕМЯ» отобразится предустановленное время 10:00. С помощью клавиш «СКОРОСТЬ +/-» можно изменить предустановленное время. Диапазон времени: 10:00-99:00.

Вновь нажмите на клавишу «РЕЖИМ», чтобы вернуться на главную страницу или нажмите «СТАРТ», чтобы начать тренировку.

При использовании пульсозависимой программы с помощью клавиш «СКОРОСТЬ +/-» и «НАКЛОН вверх/вниз» можно изменять скорость и угол наклона, но система автоматически будет выбирать скорость, которые наиболее близкие к значению целевого пульса.

Первая минута после начала тренировки предназначена для разогрева, система автоматически не настроит скорость, поэтому скорость вводится вручную. Через 1 минуту система начнет увеличивать скорость на 0,5 км/ч согласно текущему сердцебиению. После достижения максимальной скорости 10 км/ч для пульсозависимой 1 (HP1) или 12 км/ч для пульсозависимой 2 (HP2), система начнет увеличивать угол наклона до достижения целевого пульса.

ВНИМАНИЕ: В течении всей тренировки держитесь за поручни, которые оборудованы датчиками пульса. Рекомендуется использовать кардиопояс (если данная функция поддерживается моделью тренажера).

Пользовательские программы:

Нажмите кнопку «РЕЖИМ» для выбора программ: U01-U03. Каждая программа разделена на 10 сегментов. Нажмите и удерживайте клавишу «РЕЖИМ» для настройки скорости. Клавишами «СКОРОСТЬ» (+ / -) установите значения скорости для каждого сегмента. Для подтверждения установленных значений используйте клавишу «РЕЖИМ». Для начала тренировки нажмите «СТАРТ». Во время тренировки в любой момент вы можете нажать кнопку «СТОП/ПАУЗА» и завершить тренировку.

Жиросанализатор (BODY FAT TEST)

После тренировки вы можете пройти тест. В режиме ожидания нажимайте на клавишу «РЕЖИМ» до тех пор, пока не отобразится «Fat». Нажмите на клавишу «РЕЖИМ» и удержите клавишу в течение 3 секунд, чтобы ввести информацию. Клавишами «+/-» установите каждый параметр поочередно, нажимая «РЕЖИМ» для смены параметра (F-1 – F-4, где F-1 – пол, F-2 – возраст, F-3 – рост, F-4 – вес). После установки последнего параметра на дисплее высветится «5» - вы в режиме тестирования, расположите руки на датчиках пульса в течение 5 секунд, и на дисплее отобразится Ваш индекс массы тела (BMI).

Параметры теста

классификация	по умолчанию	значение	примечание
Пол (F-1)	0 (Мужчина)	0—1	0 = Мужчина 1 = Женщина
Возраст (F-2)	25 лет	10—99 лет	
Рост (F-3)	170 см	100—200 см	
Вес (F-4)	70 кг	20—150 кг	

Результаты

Индекс массы тела (BMI)	Значение
<19	Недостаток веса
19—26	Нормальный вес
26—30	Превышение веса
>30	Ожирение

Спящий режим:

Если в течение 10 минут консоль не получает какого-либо сигнала, система автоматически активирует спящий режим. Нажмите любую кнопку для возврата консоли в исходное положение.

РЕКОМЕНДАЦИИ К ТРЕНИРОВКАМ

Как часто? (Периодичность тренировок)

Американская сердечная ассоциация (American Heart Association) для поддержания здоровья сердечно-сосудистой системы рекомендует тренироваться 3-4 раза в неделю. Если у вас также есть другие цели, такие как снижение веса и повышение физической подготовки, необходимо увеличить интенсивность, продолжительность тренировок и/или тренироваться чаще. Неважно, с какой частотой Вы проводите тренировки, помните, что вашей конечной целью должно быть превращение тренировок в привычку и строгое соблюдение выбранного режима. Успех многих тренирующихся обеспечен тем, что они смогли отвести для тренировок специальное время в течение своего дня. Не имеет значения, тренируетесь ли Вы с утра перед завтраком, во время перерыва на обед или во время просмотра вечерних новостей. Самое важное это то, что правильно определенное время поможет Вам тренироваться по расписанию, когда Вас никто и ничто не будет отвлекать.

Чтобы Ваша фитнес-программа была успешной, Вы должны сделать ее одним из приоритетов в Вашей жизни.

Как долго? (Продолжительность тренировок)

Для обеспечения эффективности аэробных тренировок, мы рекомендуем поддерживать продолжительность тренировок в интервале от 24 до 60 мин. Длительность тренировок необходимо постепенно увеличивать. Если в последнее время Вы не вели активный образ жизни, то, возможно, хорошей идеей будет начать с тренировок длительностью 5 мин: вашему телу потребуется время, чтобы привыкнуть к новому виду физической активности. Если вашей целью является потеря веса, то наиболее эффективными для Вас будут более длительные по продолжительности и менее напряженные по интенсивности тренировки. Для достижения наилучших результатов в снижении веса, рекомендуемая длительность тренировки - от 48 мин.

Как сильно? (Интенсивность тренировок)

Интенсивность тренировок определяется Вашими целями. Если вы используете тренажер для подготовки к бегу на дистанцию, то, возможно, Вы захотите тренироваться более интенсивно, чем в случае, если Вашей целью является простое поддержание спортивной формы. Независимо от Ваших долгосрочных целей, всегда начинайте тренировки с занятий низкой интенсивности. Эффективные аэробные тренировки не должны быть болезненными! Существует два способа оценки интенсивности Вашей тренировки. Первый подразумевает измерение частоты пульса (с помощью датчиков пульса на поручнях консоли, либо с помощью беспроводного датчика пульса), второй предполагает самостоятельную оценку степени ощущаемого Вами физического напряжения (это проще, чем кажется!).

Ощущаемое физическое напряжение

Простым способом определить интенсивность тренировки является оценка ощущаемого Вами физического напряжения. Если во время тренировки вы дышите так прерывисто, что не можете поддерживать разговор, это означает, что Вы тренируетесь слишком интенсивно. Полезным правилом будет всегда тренироваться до усталости, но не до истощения. Если Ваше дыхание стало прерывистым, то это сигнал того, что пора снизить интенсивность тренировки. Всегда внимательно относитесь к прерывистому дыханию - это сигнал физического перенапряжения.

Частота пульса

Положите ладони на датчики пульса или наденьте кардио-пояс. Чтобы сигнал пульса отображался корректно, обе ладони должны прикасаться к датчикам пульса. Для получения данных о частоте пульса необходимо пять последовательных ударов сердца (примерно 15-20 секунд). При измерении частоты пульса

важно не слишком сильно сжимать поручни. Сильное сжатие поручней может привести к повышению кровяного давления. Если Вы будете держаться за поручни с датчиками пульса постоянно, то на экране могут появляться некорректные значения частоты пульса. Следите за чистотой датчиков пульса. Их загрязнение может привести к нарушению контакта и ухудшению приема сигнала датчиком.

Таблица рекомендуемой частоты пульса

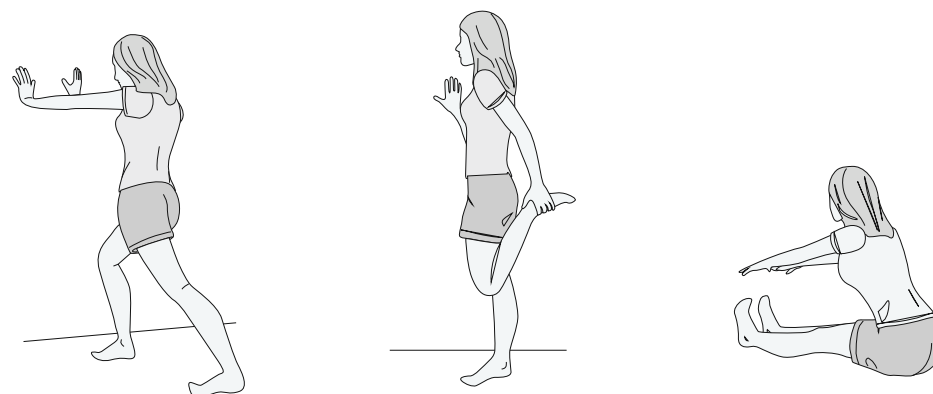
Таблица рекомендуемой частоты пульса содержит информацию о частоте пульса, желательной для достижения наилучшего эффекта от тренировок. Значение рекомендуемой частоты пульса представлены в процентах от максимальной частоты ударов сердца в минуту. Значения таблицы различаются в зависимости от возраста тренирующегося и целей его тренировки. Американская сердечная ассоциация во время тренировок рекомендует поддерживать частоту пульса на уровне 60-70% от максимальной частоты пульса для Вашего возраста. Для начинающего больше подходит частота пульса 60% , для продолжающих, более опытных тренирующихся – в пределах 70-75%.

Пример для сорокадвухлетнего пользователя: Найдите Ваш возраст в крайнем левом столбике таблицы (округляется до сорока лет), затем, двигаясь по строчке вправо, выберите желаемый режим тренировки (Fat Burn – «сжигание жира», Max Burn – «Максимальное сжигание» или Aerobic – «аэробная трениров-

ка»). Таким образом, минимальная рекомендуемая частота пульса во время тренировки для Вас составит 115 ударов в мин., а максимальная – 145 ударов в мин.

Растяжка

Перед тренировкой на беговой дорожке лучше всего сделать несколько простых упражнений на растяжку. Растяжка перед тренировкой подготовит Ваши связки и мышцы к нагрузке, снизит риск травм и болевых ощущений после нагрузки. Прделайте приведенные на иллюстрациях ниже три упражнения на растяжку, плавно заканчивая одно и начиная другое. Не подпрыгивайте во время упражнений и не растягивайтесь до болезненных ощущений.



Heart Rate Training Zone

	MIN BPM	MAX BPM	
Age	Fat Burn	Max Burn	Aerobic
20	125	145	165
30	120	138	155
40	115	130	145
50	110	125	140
60	105	118	130
70	95	110	125
80	90	103	115

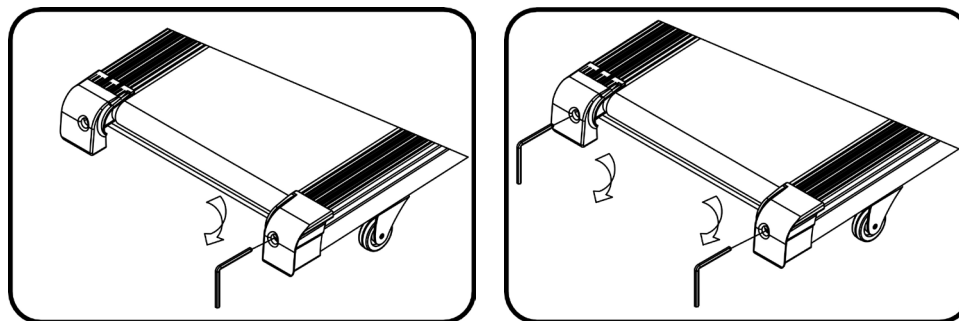
ОБСЛУЖИВАНИЕ И УХОД

Регулировка бегового полотна

Положение бегового полотна отрегулировано на фабрике при изготовлении дорожки. Однако в определенных случаях, при транспортировке или изменениях влажности/температуры беговое полотно может сместиться относительно центра дорожки или растянуться.

Центровка бегового полотна

Перед использованием тренажера, для обеспечения правильной работы дорожки, удостоверьтесь в том, что беговое полотно расположено точно по центру тренажера.



ВНИМАНИЕ!!

При центровке бегового полотна запускайте дорожку на ее **минимальной** скорости. Удостоверьтесь, что пальцы, волосы, полы одежды или другие предметы не касаются движущихся деталей.

Если беговое полотно сдвинуто в правую сторону

Запустите тренажер на минимальной скорости. С помощью ключа поворачивайте правый регулировочный болт по часовой стрелке на $\frac{1}{4}$ за один раз, проверяя, достаточно ли отрегулировано беговое полотно. Дайте полотну сделать один полный оборот, чтобы проверить, нет ли необходимости в дальнейшей регулировке. При необходимости повторяйте эти действия до тех пор, пока беговое полотно не окажется расположенным точно по центру тренажера.

Если беговое полотно сдвинуто в левую сторону

Включите беговую дорожку на минимальной скорости. С помощью ключа поворачивайте левый регулировочный болт по часовой стрелке на $\frac{1}{4}$ за один раз, проверяя, достаточно ли отрегулировано беговое полотно. Дайте полотну сделать один полный оборот, чтобы проверить, нет ли необходимости в дальнейшей регулировке. При необходимости повторяйте эти действия до тех пор, пока беговое полотно не окажется расположенным точно по центру тренажера.

После регулировки установите максимальную скорость и убедитесь, что беговое полотно более не смещается.

ВНИМАНИЕ!!

Не перетягивайте регулировочные болты, это может вызвать преждевременную порчу валов.

Натяжение/ослабление бегового полотна

Если полотно растянулось, включите беговую дорожку на минимальной скорости. С помощью ключа поверните правый и левый регулировочные болты по часовой стрелке на $\frac{1}{4}$ за один раз. Проверьте натяжение полотна. При необходимости повторяйте эти действия, пока полотно не будет натянуто должным образом. Если полотно перетянато, с помощью ключа поверните правый и левый регулировочные болты против часовой стрелки на $\frac{1}{4}$ за один раз. Проверьте натяжение полотна и при необходимости повторите эти действия.

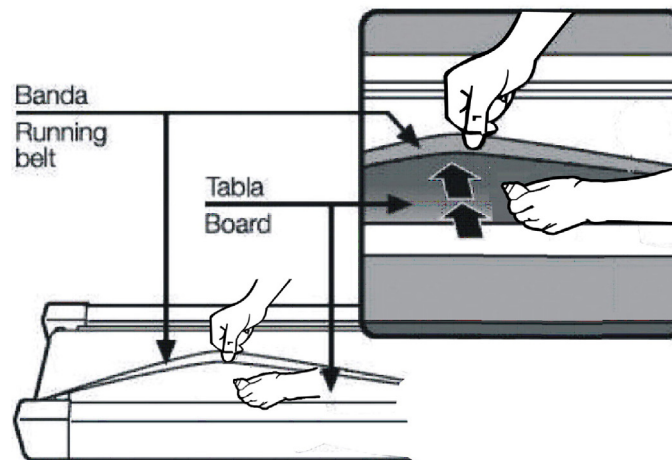
После каждого использования (ежедневное обслуживание) очищайте и осматривайте тренажер по нижеприведенной схеме:

1. Выключите дорожку с помощью переключателя on/off, выдерните провод питания из розетки.
2. Протрите беговое полотно, деку, крышку мотора и консоль влажной тряпкой. Не используйте чистящие растворы, так как они могут нанести вред тренажеру.
3. Осмотрите провод питания. Если провод питания поврежден, необходимо связаться со службой сервисного обслуживания.
4. Убедитесь, что провод питания не находится под дорожкой или в любом другом месте, где он может быть сдавлен или поврежден. Проверьте положение и степень натяжения бегового полотна. Неровное расположение бегового полотна может привести к повреждению дорожки.

СМАЗКА БЕГОВОГО ПОЛОТНА

Смазка бегового полотна обеспечивает более высокую производительность беговой дорожки и продлит срок службы тренажера. В зависимости от частоты тренировок, температуры и влажности помещения смазку необходимо производить раз в 3-6 месяцев. Проверить необходимость смазки можно подняв одну сторону бегового полотна и проведя рукой по центральной части деки. Если дека гладкая, «скользит», смазка не требуется. Если поверхность сухая, шероховатая, необходимо нанести силиконовую смазку 30-40мл.

1. Выключите тренажер с помощью переключателя on/off, затем выдерните из розетки провод питания.
2. Протрите всю поверхность деки чистой гладкой тканью для удаления пыли и других загрязнений.
3. Поднимите одну сторону бегового полотна и нанесите на центральную часть деки смазку.
4. Включите беговую дорожку на минимальной скорости от 3 до 5 мин, смазка равномерно распределится по всей поверхности деки.



ВНИМАНИЕ!!

Беговая дорожка оборудована функцией напоминания о смазке бегового полотна. После смазки бегового полотна, нажмите на «СТОП» и удержите в течение 3 секунд, звуковое предупреждение исчезнет

УСТРАНЕНИЕ НЕПОЛАДОК

Ошибка	Основная причина	Решение
Беговая дорожка не запускается	Кабель питания не подключен или поврежден	Подключите кабель питания или замените
	Ключ безопасности не установлен	Установите ключ безопасности
Беговое полотно смещено относительно центра или проскальзывает	Неправильное натяжение бегового полотна с левой или с правой стороны деки	Отрегулируете или натяните беговое полотно согласно инструкции
Консоль не работает	Провода консоли и нижняя плата консоли плохо подсоединены	Проверьте соединение проводов к плате консоли
	Трансформатор поврежден	Если поврежден трансформатор, свяжитесь с сервисным центром
E01 или E13: сообщение об ошибке	Провода консоли и контролер плохо соединены	Проверьте соединение проводов от консоли до контроллера. Если провода пережаты или повреждены, замените их. Если проблема не решена, замените контроллер.
E02: Защита от возгорания	Входное напряжение ниже на 50% от необходимого для исправной работы	Проверьте напряжение в сети. Проверьте контроллер, замените при повреждении. Проверьте мотор, замените при повреждении.
E05: Защита от перегрузки	Входное напряжение слишком низкое или слишком высокое. Контроллер поврежден.	Перезапустите беговую дорожку. Убедитесь, что входное напряжение соответствует требованиям.
	Какая – либо подвижная часть беговой дорожки заклинила, как следствие, мотор перегружен.	Проверьте все подвижные части дорожки, убедитесь, что все работает исправно. Проверьте мотор, внимательно послушайте нет ли посторонних звуков и нет ли посторонних запахов. Замените мотор при необходимости. Проверьте контроллер, замените при необходимости. Смажьте беговую дорожку.

Ошибка	Основная причина	Решение
E06: Неисправность мотора	Провод мотора не подсоединен или мотор поврежден.	Проверьте провода мотора. Если провода пережаты или повреждены, замените их. Если проблема не устранена, замените мотор.
E08: Неисправность контроллера	Контроллер не подключен.	Проверьте верхние и нижние провода. Если провода пережаты или повреждены, замените их. Если проблема не устранена, замените контроллер.
E10: Неисправность мотора	Какая – либо подвижная часть беговой дорожки заклинила, как следствие, мотор перегружен.	Слишком большой вращающий момент, отрегулируйте вращающий момент, он должен быть меньше. Проверьте все подвижные части дорожки, убедитесь, что все работает исправно. Проверьте мотор, внимательно послушайте нет ли посторонних звуков и нет ли посторонних запахов. Замените мотор при необходимости. Проверьте контроллер, замените при необходимости. Смажьте беговую дорожку.

*** Пожалуйста, обратитесь в сервисный центр, если у вас остались нерешенные проблемы либо требуется проверка и замена каких-либо комплектующих.**

ТАБЛИЦА КОМПЛЕКТУЮЩИХ ЧАСТЕЙ

№	Наименование	Описание	К о л - во	№	Наименование	Описание	К о л - во
A01	Опорная рама		1	C10	Нижняя накладка панели		1
A02	Основная рама		1	C11	Накладка поручня		2
A03	Скоба консоли		1	C12	Беговое полотно		1
A04	Стойка консоли слева		1	C13	Приводной ремень		1
A05	Стойка консоли справа		1	C14	Ключ безопасности		1
A06	Скоба угла наклона		1	C15	Голубой амортизатор		6
A07	Скоба консоли		1	C16	Транспортировочное колесо		2
B01	Передний роллер		1	C17	Квадратная заглушка		2
B02	Задний роллер		1	C18	Регулируемое колесо		2
B03	Шрапнель ключа безопасности		2	C19	Ножка		4
B04	Стальная пластина датчика пульса слева		2	C20	Цилиндрический амортизатор		2
B05	Стальная пластина датчика пульса справа		2	C21	Кольцеобразная заглушка провода		2
B06	Газовый доводчик		1	C22	Амортизатор EVA		1
B07	Втулка		8	C23	Амортизатор EVA		2
B08	Гаечный ключ	S=13,14,15	1	C24	Накладка провода консоли		1
B09	5# Шестигранный ключ	5mm	1	D01	Гайка	M6	6
C01	Верхняя крышка мотора		1	D02	Гайка	M8	8
C02	Нижняя крышка мотора		1	D03	Гайка	M10	6
C03	Задняя крышка слева		1	D04	Болт	M10*55 L20	4
C04	Задняя крышка справа		1	D05	Болт	M8*55	4
C05	Декоративный амортизатор		2	D06	Болт	M8*40 L20	4
C06	Направляющая		2	D07	Болт	M8*30 L15	1
C07	Верхняя накладка консоли		1	D08	Болт	M8*25	2
C08	Нижняя накладка консоли		1	D09	Болт	M8*15	6
C09	Верхняя накладка панели		1	D10	Болт	M10*45 L15	1

№	Наименование	Описание	К о л - во	№	Наименование	Описание	К о л - во
D11	Болт	M6*65	2	E05	Разъем питания		1
D12	Болт	M6*55	1	E07	Магнит		1
D13	Болт	M6*35	6	E08	Кабель питания		1
D14	Болт	M5*16	4	E09	Провод АС	Brown 200	1
D15	Болт	M5*12	7	E10	Провод АС	Brown 350	2
D16	Болт	M5*10	2	E11	Провод АС	Blue 350	2
D17	Винт	ST4.2*45	4	E12	Заземляющий провод		1
D18	Винт	ST4.2*20	8	E14	Консоль		1
D19	Винт	ST4.2*12	18	E15	Контроллер		1
D20	Винт	ST4.2*12	20	E16	Верхний провод		1
D21	Болт	M10*95 L25	1	F04	Заземляющий провод		1
D22	Винт	ST2.9*8	20	F05	Винт	ST4.2*12	4
D23	Винт	ST2.9*6	4	H01	USB плата		1
D24	Стопорная шайба	8	8	H02	USB провод		1
D25	Стопорная шайба	10	6	H03	Винт	ST2.9*8	2
D26	Плоская шайба	8	6	G01	Плата усилителя мощности		1
D27	Болт	M8*55 L20	2	G02	Плата аудио		1
D28	Пружинная шайба	8	2	G03	Провод питания усилителя мощности		1
D29	Шайба	8	2	G04	Провод разъема аудио		1
D30	Стопорная шайба	6	3	G05	Динамик 1		1
D31	Болт	M8*15	2	G06	Динамик 2		1
D32	Болт	M5*15	2	G07	Мр3 провод		1
E01	Дека		1	G08	Винт	ST2.9*8	14
E02	Мотор DC		1				
E03	Тумблер питания		1				
E04	Предохранитель от перегрузки		1				

EAC



family-cf.ru