

Инструкция генератора горячего тумана VECTORFOG H100, H100SF, H200 & H200SF

Обработка проводится в течении короткого периода времени, в безветренную погоду и перемещаясь от выступающего дыма. При использовании в помещении вы должны начать обработку с самой дальней части здания и двигаться к выходу.

Прежде чем использовать генератор горячего тумана, необходимо прочитать инструкцию производителя, в том числе инструкцию производителя используемых химических средств, а так же пропорции разведения раствора и меры предосторожности. Так же важно использовать защитную экиперовку при обращении с химическими растворами.

Эксплуатировать оборудование должен опытный персонал.

Во избежание риска возникновения пожара или загрязнения в случае проливания топлива или химических растворов, вы должны проявлять осторожность

Неправильное использование либо использование этого оборудования неквалифицированным персоналом может привести к серьёзным травмам, плохому результату обработки, либо привести к поломке генератора, не попадающего под гарантийный ремонт.

ЗНАКИ



Прочитайте инструкцию перед использованием.



Необходимо использовать защитную экиперовку (респиратор, защитную одежду, перчатки, и тд.) При использовании опасных химических веществ.



Необходимо использование защитных наушников, при использовании оборудования с уровнем высокого шума.



Генератор горячего тумана нагревается до очень высоких температур. Во время работы, а так же до полного остывания оборудования не добавляйте топливо или какие либо химические вещества.



Оборудование не используется против ветра.



Высокое напряжение может быть опасным. Не включайте машину, если электроды свечи зажигания открыты.

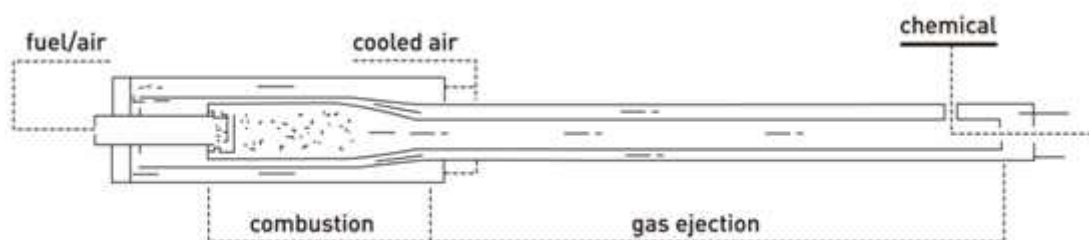




Техническая характеристика генераторов H100/H100SF H200/H200SF

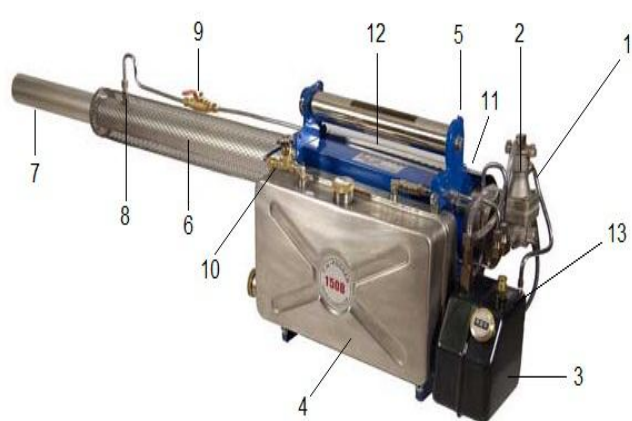
Модель	H100 / H100SF	H200 / H200SF
Двигатель	Pulse Jet	Pulse Jet
Бак для раствора	Polymer	Нержавеющая сталь
Размер бака	4.5 Л	6.5 Л
Производительность	10-50 Л/Ч	10-50 Л/Ч
Давление в баке для раствора	0.224 Бар	0.224 Бар
Топливо	Бензин	Бензин
Мощность	19 кВт	19 kW
Давление в баке с топливом	0.8 Бар	0.8 Бар
Запуск	Автоматический (возможно мануальное управление)	Автоматический (возможно мануальное управление)
Объём бака для топлива	1.2 Л	1.2 Л
Вес	8.5 Кг	10.8 Кг
Габариты	112x30x35 (см)	135x30x35 (см)
Особенности	Модель SF Уникальная технология двойной подачи раствора, как на масляной, так и на водной основе	Модель SF Уникальная технология двойной подачи раствора, как на масляной, так и на водной основе
Аксессуары	Ремень, Рем.комплект, Зарядка, Инструменты, Инструкция	Ремень, Рем.комплект, Зарядка, Инструменты, Инструкция
Гарантия	1 год	1 год
Производитель	Южная Корея	Южная Корея

Основная концепция работы Генератора H400 SF



Генератор горячего тумана VectorFog™ работают с использованием принципа импульсной струи. Импульсно реактивные двигатели не имеют никаких движущихся частей, вместо этого камера сгорания имеет форму воронки, она похожа на ракетный двигатель, который открывается в длинный резонатор или выхлопную трубу. Генераторы горячего тумана VectorFog оснащены автоматическим запуском. При нажатии на кнопку автоматического запуска компрессор подает сжатый воздух который создает давление топливного бака, в результате чего топливо поступает в инжектор, а затем в карбюратор. Воздушно / топливная смесь воспламеняется от свечи зажигания в карбюраторе. Искра создается катушкой зажигания, которая питается от аккумулятора.

Катушка зажигания, аккумулятор и компрессор все размещены в основании машины. Работая на своей оптимальной производительности, зажигание и впрыск повторяют с частотой около 200-250 циклов в секунду. Как только генератор заводится, в баке для раствора создается давление с помощью невозвратного клапана. Блокировочный клапан и клапан подачи затем открываются для подачи химического / масляного раствора. На этой стадии раствор нагревается примерно до 500С и распыляется в миллионы крошечных капелек (около 10 мкм), создавая плотный и видимый дым.



1. Топливный фильтр
2. Карбюратор
3. Топливный бак
4. Бак для раствора
5. Корпус
6. Защитная сетка
7. Резонатор
8. Трубка подачи раствора
9. Клапан подачи
10. Блокировочный клапан
11. Защита
12. Ручка
13. Клапан остановки (choke)

Проверьте прежде чем начать работу.

Распаковка установки



При распаковке генератора, пожалуйста, убедитесь что генератор не поврежден, и что все аксессуары, упомянутые в данной инструкции на месте.



Зарядка батареи



Убедитесь, что используется правильное напряжение (110/220 вольт). Подключите зарядку к устройству и затем к сети. Генератор требует около 8 до 10 часов, чтобы полностью зарядиться.

Проверьте блок зажигания

Нажмите кнопку питания и убедитесь что свеча зажигания работает, чтобы начать процесс зажигания.

Заправка топлива



Залейте в бак неразбавленный бензин с помощью воронки. Не переполняйте бак. Когда вы закончите заполнение бака, закройте крышку бака плотно. Устройство работает в течение примерно 40 минут с полным баком.

Важно: Не заполняйте бак больше чем на 80% от полного объема бака.

Заправка раствора



Залейте смесь специальных химических веществ в бак для раствора. Важно не добавить больше раствора чем это необходимо. Остатки химических веществ в баке после использования могут повлиять на производительность машины при следующем использовании, остатки могут засохнуть. Когда вы закончите заполнение бака, закройте крышку бака плотно.

Как запустить генератор:

Нажмите кнопку запуска "START" и удерживайте ее нажатой в течение 5 секунд после того, как вы услышите запуск (звучит как небольшой взрыв). Необходимо подождать 10 секунд перед подачей раствора, для разогрева генератора.

СОВЕТ: Если генератор не заводится, нажмите на клапан остановки потому что давление может быть слишком высоким. Нажмите кнопку Пуск и повторите описанную выше процедуру до запуска.



Как начать распыление:

После того, как генератор нагреется в течение 10 секунд, поверните блокировочный клапан, а затем медленно клапан подачи раствора против часовой стрелке.

Для моделей SF

Клапан регулировки подачи раствора (вода/масло): Для работы с растворами на основе воды клапан должен находиться в направлении параллельно резонатору, для работы с растворами на основе масла клапан должен быть повернут в лево. Длинная трубка для работы с растворами на масляной основе, короткая для работы с растворами на водной основе.

Клапан подачи раствора



Клапан остановки



Клапан смены растворов, только

для моделей (SF)



Как выключить генератор:



Поверните клапан подачи раствора по часовой стрелке, чтобы остановить подачу раствора. Подождите 5 секунд, чтобы система очистилась от остаточного раствора. Закройте блокировочный клапан и нажмите кнопку «СТОП», для полной остановки генератора. Откройте бак для растворов, чтобы выпустить давление из системы.

Важно: Никогда не выключайте машину с открытым клапаном подачи раствора. Это может вызвать возгорание.

Обслуживание

Чистка бака для раствора и трубок

Заполните бак для раствора на 25% чистой водой и включите устройство. Это позволит предотвратить коррозию и накопление химических отложений в баке и трубках.

Свеча зажигания

Снимите свечу зажигания с помощью гаечного ключа. Удалите нагар между электродом и землей с помощью проволочной щетки. Убедитесь, что есть пространство от 3 до 5 мм между электродом и землей.



Обслуживание топливной форсунки

Открутите топливный фильтр который находится возле карбюратора. Прочистите инжектор сжатым воздухом для удаления засоров.



Обслуживание лепесткового клапана

Открутите топливный фильтр перед снятием верхней части карбюратора. Проверьте клапан на наличие любого искажения или трещин. Если он поврежден, вам необходимо заменить его. СОВЕТ: Важно собрать части карбюратора в том же порядке. Расстояние между лепестковым клапаном и пластиной должно быть примерно 1 мм.



Возможные неполадки

Если нет зажигания

- Прислушайтесь есть какой либо звук в двигателе.

Если есть шум от двигателя, но нет зажигания, это может быть из за перелива топлива в карбюратор. Нажмите кнопку «STOP», а затем нажмите кнопку «START», пока не услышите что двигатель завелся. Повторите эту процедуру несколько раз, если он не запускается в первый раз.



- Проверьте свечу зажигания.

Снимите свечу зажигания с помощью гаечного ключа. Возьмите пластиковую крышку и нажмите кнопку запуска, чтобы проверить, есть ли искра между электродом и землей. Также Вы должны услышать, если есть жужжащий звук от катушки зажигания.

Если нет искры:

- Очистите нагар между электродом и землей проволочной щеткой.
- Проверьте, есть ли расстояние от 3 до 5 мм между электродом и землей.
- Проверьте что батарея заряжена.
- Убедитесь, что аккумулятор и катушка зажигания работают. При необходимости замените аккумулятор или катушку.
- Очистите контакты и провода внутри корпуса батареи.



- После этих проверок, попробуйте запустить генератор
- Проверьте подачу топлива в карбюратор.



Проверьте топливный шланг который находится возле топливного бака, чтобы убедиться, что он не заблокирован. Убедитесь, что топливный бак полон перед запуском генератора. Убедитесь, что уплотнение на крышке бака не повреждено. Убедитесь, что крышка плотно закрыта, чтобы предотвратить утечку. Отвинтите топливную форсунку со стороны карбюратора, но держите её прикрепленной к трубке подачи топлива. Нажмите кнопку запуска и на каждый ход компрессора, топливо должно выделяться. Если нет, проверьте, что инжектор не заблокирован. Для этого открутите фильтр от металлической трубки и очистите фильтр сжатым воздухом.

- Проверьте лепестковый клапан

Снять колпачок свечи, фильтр, и открутить карбюратор. Изучите лепестковый клапан, чтобы увидеть, если он поврежден. Если он поврежден, замените его. СОВЕТ: Важно собрать части карбюратора в том же порядке. Расстояние между лепестковым клапаном и пластиной должна быть примерно 1 мм.



Аппарат включен, но двигатель работает с перебоями или останавливается

- Проверьте топливный бак на наличие утечек.

После нажатия кнопки запуска, намажьте крышку бака и соединения мылом, чтобы проверить на герметичность. Если появляются пузыри, прокладки необходимо заменить.

- Очистите резонатор.

Удалите нагар в резонаторе с помощью проволочной щетки. Используйте движения вперед и назад.



Туман не выделяется или выделяется недостаточно

- Убедитесь, что блокировочный клапан и клапан подачи раствора открыты.



- Открутите трубку подачи раствора в резонатор и очистите форсунку сжатым воздухом для удаления засоров.

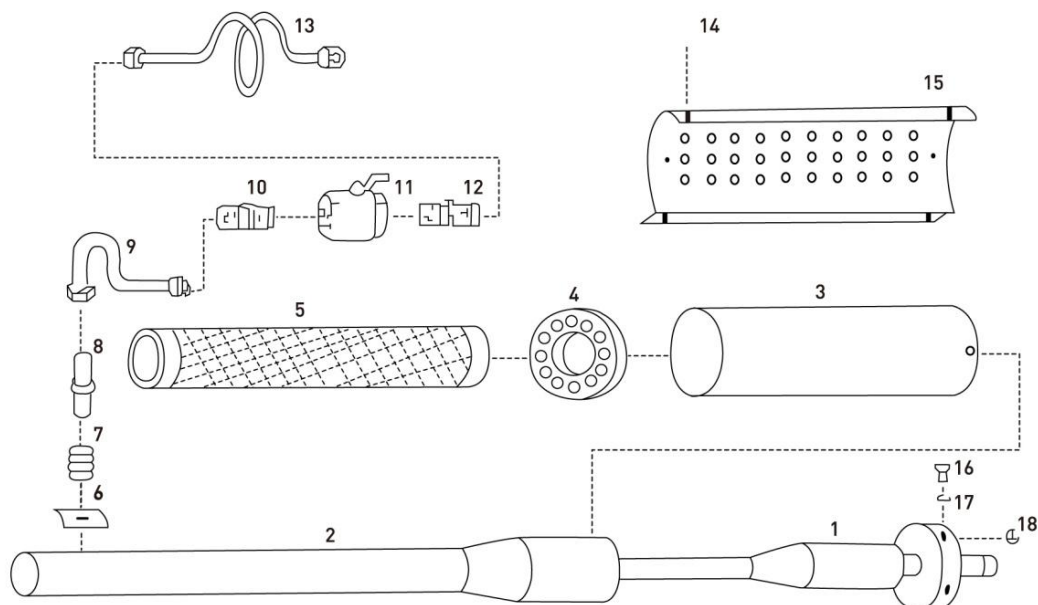


- Убедитесь в отсутствии утечки из бака для раствора. Продуйте сжатым воздухом в обратном направлении, трубку подачи раствора от форсунки.

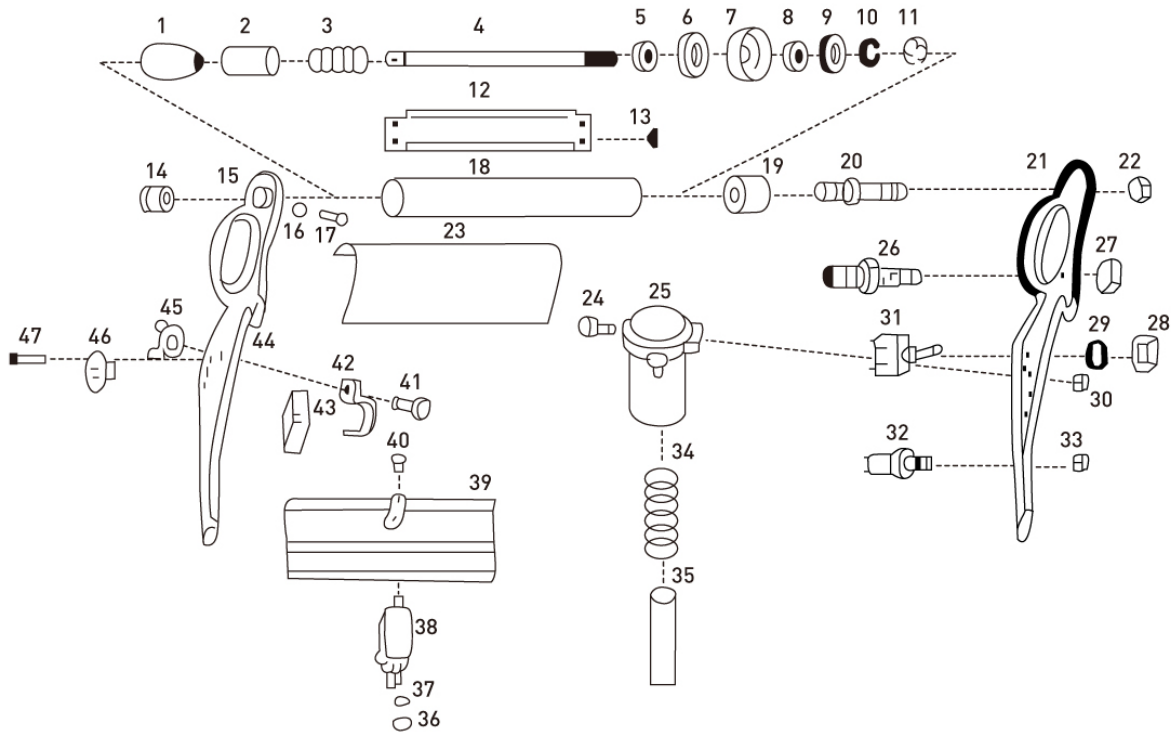
Схема Запчастей

1. Резонатор и система подачи раствора

1. Ejection pipe	2. Inner cooling pipe	3. Outer cooling pipe	4. Bracket	5. Safety net	6. Ejection nipple plate
7. Ejection buffer spring	8. Ejection nipple	9. Ejection nipple tube	10. Straight nipple	11. Ball valve	12. Straight nipple
13. Chemical pipe	14. Bolt	15. Protective cover	16. Bolt	17. Flat washer	18. Nut

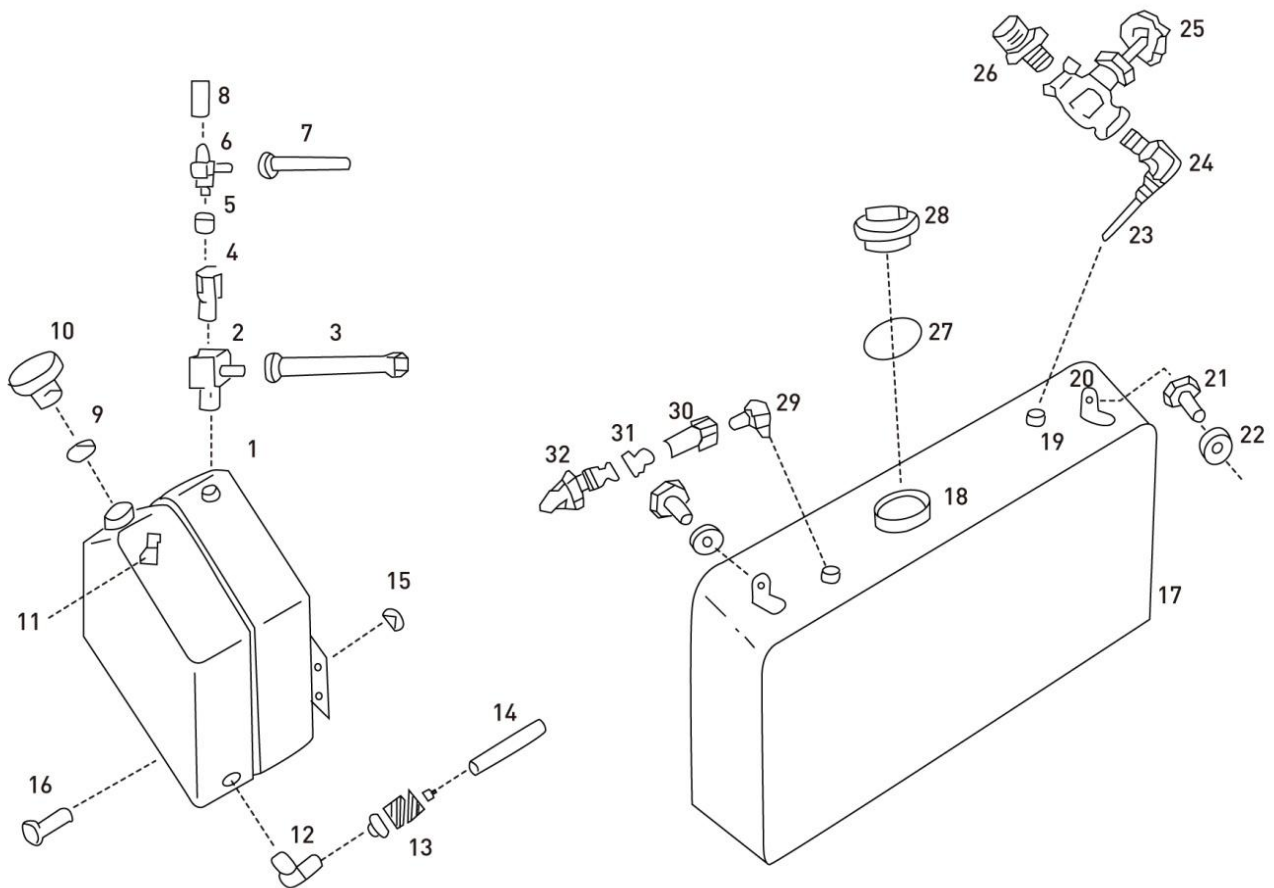


2. Pump, Frame, Ignition



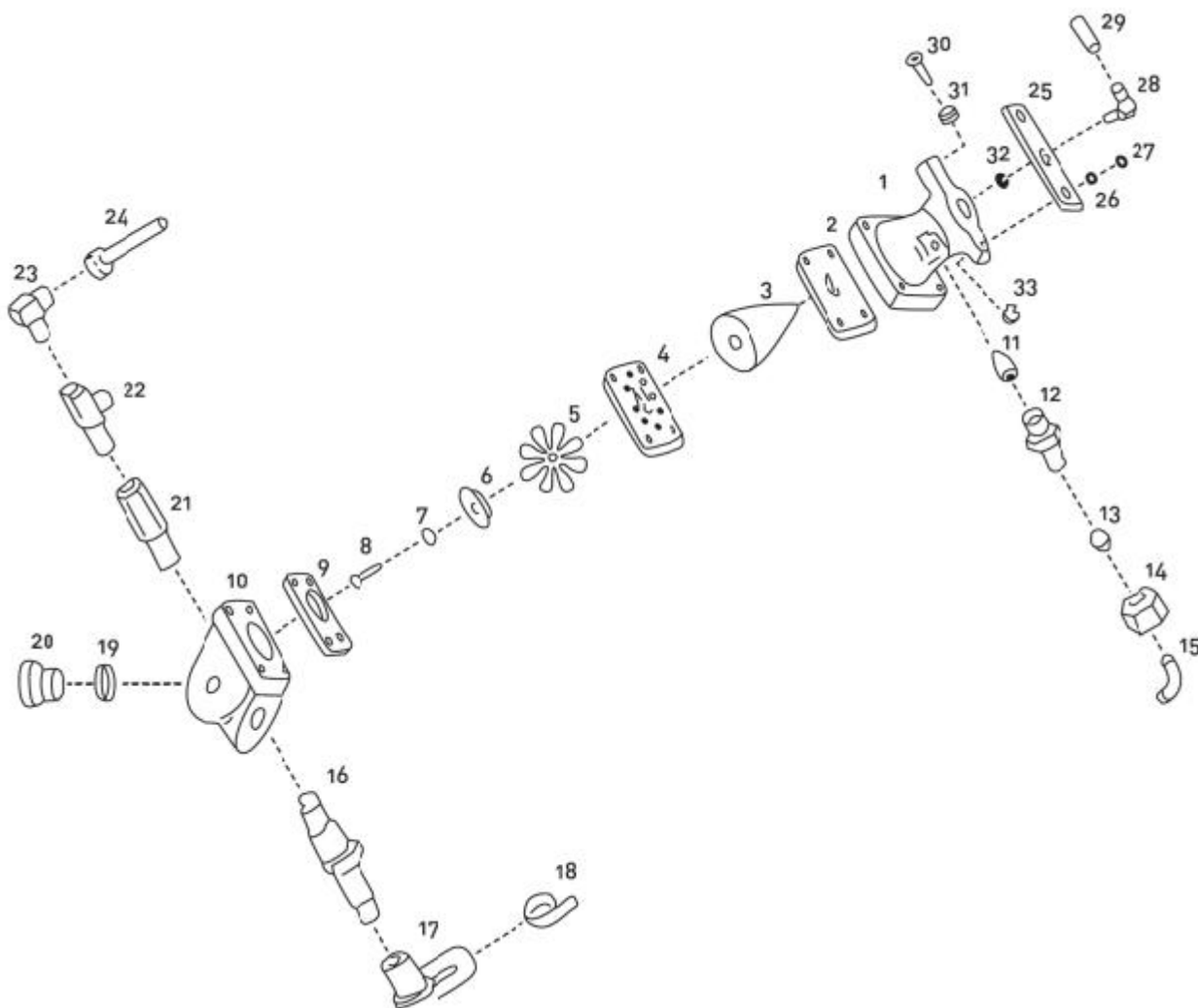
1. Handle ball	2. Buffer hose	3. Buffer spring	4. Pump shaft	5. Pump nut	6. Washer(large)
7. Pump packing	8. Washer(small)	9. Washer(medium)	10. Spring washer	11. Nut	12. Under cover
13. Piercer	14. Pump peg	15. Body(left)	16. Spring washer	17. Bolt	18. Pump(cylinder)
19. Pump rear peg	20. Hand pump hose nipple	21. Body(right)	22. Nut	23. Middle plate	24. Bolt
25. Automatic pump	26. Automatic pump air nipple	27. Nut	28. Nut	29. Washer	30. Nut
31. Toggle switch	32. Ignition switch	33. Nut	34. Hose protection spring	35. Hose	36. Nut
37. Washer	38. Vibrator	39. Bottom plate	40. Bolt	41. Bolt	42. Battery grip
43. Battery	44. Nut	45. Butterfly nut	46. Charging consent	47. Bolt	

3. Бак для раствора и бак для топлива



1. Fuel tank	2. Run tee	3. Fuel tank pipe	4. Check valve	5. Rubber check valve	6. T-check valve
7. upper air pipe	8. Oil pressure hose (blk)	9. O-ring	10. Oil tank peg	11. Knocking release	12. Oil tank elbow
13. oil filter device	14. fuel hose	15. nut	16. nut	17. chemical tank	18. chemical tank mouth
19. Chemical tank fitting	20. Chemical tank grip	21. Chemical tank bolt	22. Chemical tank nut	23. Chemical outlet pipe	24. Elbow
25. Chemical amount control valve	26. Straight nipple	27. Chemical tank mouth ring	28. Chemical tank mouth peg	29. Elbow	30. Check valve-1
31. Check valve packing	32. Check valve-2				

4. Карбюратор



1. Venturi	2. Upper Gasket	3. Cone shaft	4. Petrol valve board	5. Petrol valve	6. Petrol valve support
7. Spring washer	8. Bolt	9. Lower Gasket	10. Engine	11. Ejection nozzle	12. Nozzle
13. Ring	14. Nut	15. Engine upper pipe	16. Plug	17. Plug cap	18. Metal grip
19. O-ring	20. Engine rear peg	21. Reducer	22. Run tee	23. Elbow	24. Explosion pipe
25. Air gasket	26. Washer	27. Air Gasket Bolt	28. Air elbow	29. Extension hose	30. Air gasket bolt
31. Air gasket washer	32. Air gasket nut	33. Air gasket nut			

VECTOR FOG

Unit 3 Riverside Park, Dogflud Way, Farnham, GU9 7UG. United Kingdom

Tel: +44 (0)1252 757 222

Fax: +44 (0)1483 326 534

www.vectorfog.com