

GX25

Mini 4-stroke engine



www.honda-engines-eu.com

Mini-moteur 4 temps

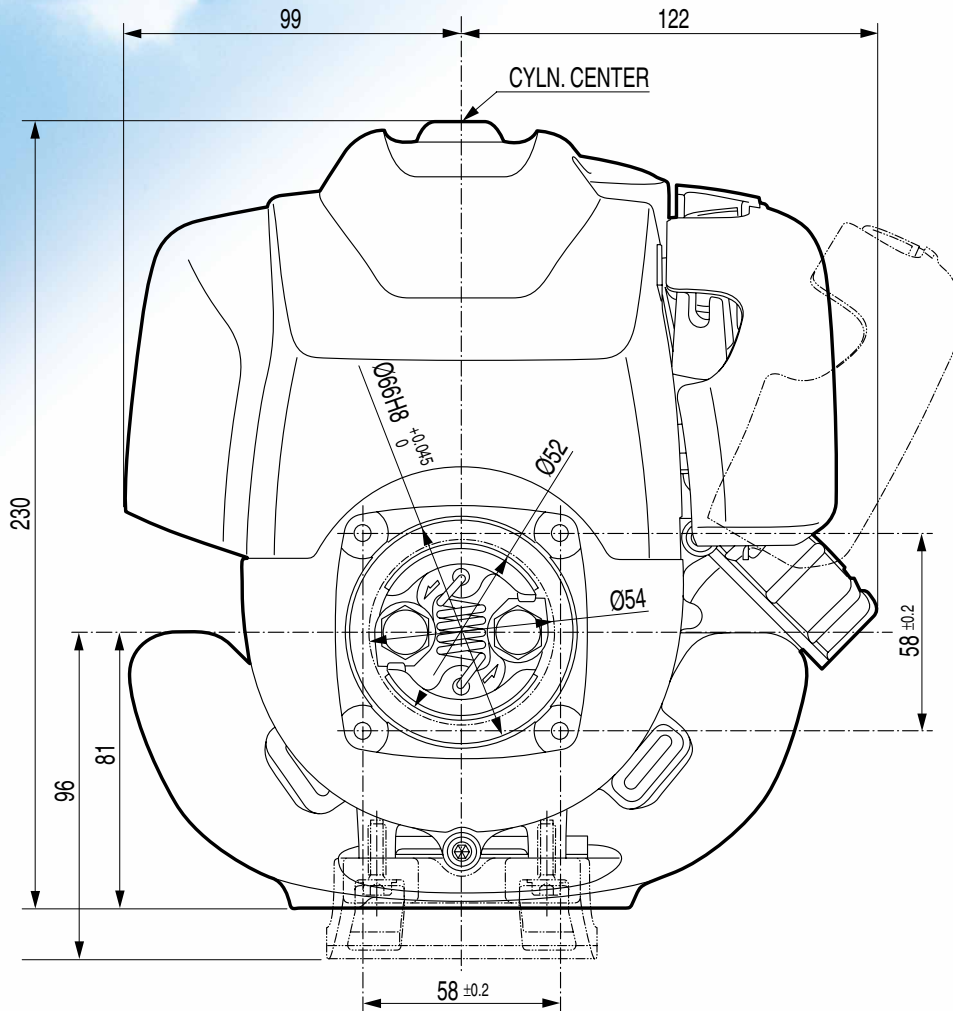
Mini-Viertakt-Motor

Minimotore a 4 tempi

Mini 4-takts motor

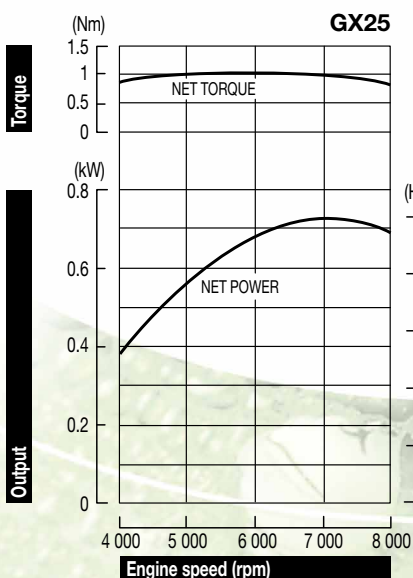
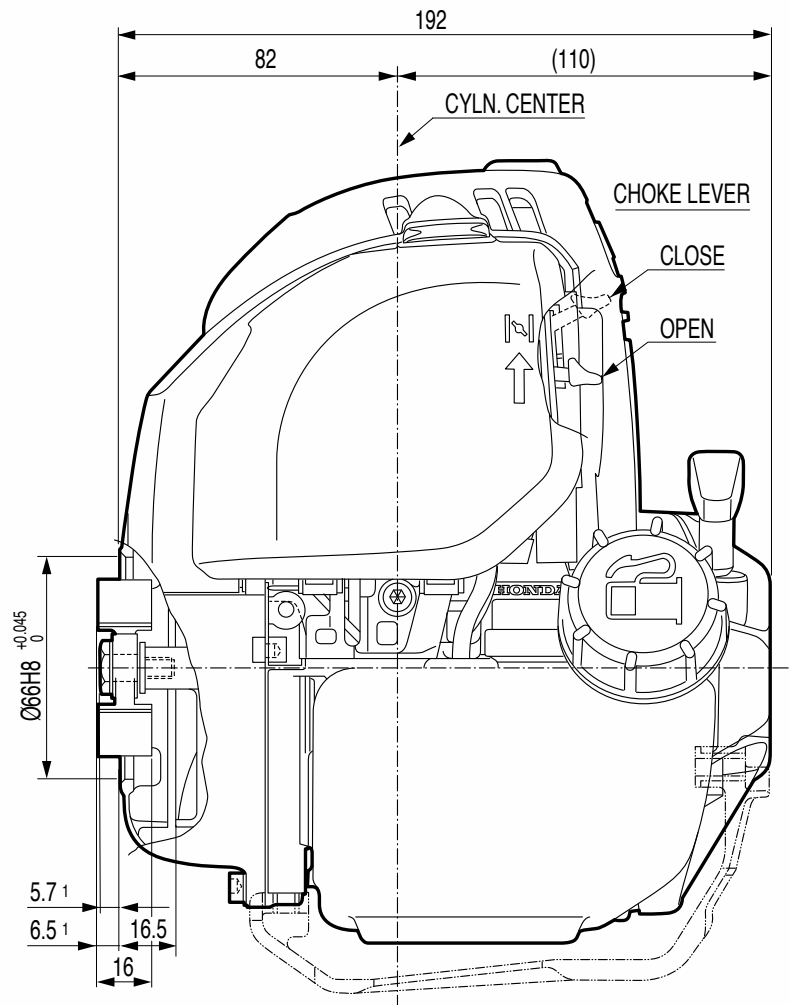
Mini 4-takt motor

GX25



Dimensions Unit: mm

STANDARD TYPE



The power rating of the engine indicated in this document is the net power tested on a production engine for the engine model and measured in accordance with SAE J1349 at a specified rpm. Mass production engines may vary from this value. Actual power output for the engine installed in the final machine will vary depending on numerous factors, including the operating speed of the engine in application, environmental conditions, maintenance, and other variables.

La potenza indicata in questo documento, è la potenza netta rilevata su questo modello di motore in fase di produzione, ed è stata misurata secondo la procedura SAE J1349 ad un numero di giri specifico. Nella produzione di massa si possono riscontrare variazioni rispetto a questi valori. La potenza del motore installato nella macchina può dipendere da numerosi fattori, incluso il numero di giri al quale il motore è impiegato, le condizioni ambientali, dal livello di manutenzione ed altre variabili.

La puissance du moteur indiquée dans ce document est une puissance nette obtenue par l'essai d'un moteur de série selon la norme SAE J 1349 à une vitesse de rotation donnée. La puissance d'un autre moteur de production peut être différente de cette valeur indiquée. La puissance réelle d'un moteur installé sur une machine dépendra de différents facteurs comme la vitesse de rotation, les conditions de température, d'humidité, de pression atmosphérique, de maintenance et autres.

De bepaling van het vermogen van de motor, vermeld in dit document, is het netto vermogen getest op een productiemotor en gemeten in overeenstemming met SAE J1349 aan een specifieke t/min. Motoren van massaproductie kunnen van deze waarde variëren. Het werkelijke vermogen van de geïnstalleerde motor in het eindproduct kan afwijken, afhankelijk van talrijke factoren, zoals de operationele snelheid van de motor in een applicatie, omgevingsfactoren, onderhoud en andere variabelen.

Die Leistungsangabe der in diesem Dokument aufgeführten Motoren ist die Netto-Leistung gemäß SAE J1349, getestet bei einer definierten Drehzahl an einem Produktionsmotor. Bei Motoren aus Serienproduktion kann der Wert abweichen. Die Leistungsabgabe in einem Fertigerät weicht, bedingt durch unterschiedliche Faktoren, wie Motordrehzahl in der Applikation, Umwelteinflüsse, Grad der Instandhaltung und andere Einflüsse ab.

Den i detta dokument nämnda motors effekt, är uppmätt i netto effekt. I enlighet med mätmetoden SAE J1349. Massproducerade motorer kan avvika från nämnda värde. Den faktiska effekten för varje motor kan variera beroende på bl a. varvtal, yttre omgivningar, underhåll, typ av applikation, mm.

Specifications

Model	GX25	
Engine type	Air cooled 4-stroke single-cylinder OHC petrol engine	
Bore x stroke	35 x 26 mm	
Displacement	25.0 cm ³	
Compression ratio	8.0 : 1	
Net power	0.72 kW (1.0 HP) / 7 000 rpm	
Max. net torque	1.0 Nm / 0.10 kgfm / 5 000 rpm	
Ignition system	Transistorised	
Starting system	Recoil Starter	
Fuel tank capacity	0.58 l	
Fuel cons. at net power	0.54 L/hr - 7 000 rpm	
Lubrication	Oil mist	
Engine oil capacity	0.08 l	
Dimensions (L x W x H)	192 x 221 x 230 mm	
Dry weight	2.78 kg*	*w/o clutch

Spécifications techniques

Modèle	GX25	
Type du moteur	Moteur à essence monocylindre 4 temps OHC, refroidissement à air	
Alésage x course	35 x 26 mm	
Cylindrée	25.0 cm ³	
Taux de compression	8.0 : 1	
Puissance nette	0.72 kW (1.0 HP) / 7 000 tr/mn	
Couple maximum	1.0 Nm / 0.10 kgfm / 5 000 tr/mn	
Système d'allumage	Transistorisé	
Système de démarrage	Lanceur à rappel	
Cap. du réservoir d'ess.	0.58 l	
Consommation de carburant en puissance nette	0.54 litre(s)/heure - 7 000 tr/mn	
Lubrification	Brouillard d'huile	
Capacité d'huile moteur	0.08 l	
Dimensions (L x l x H)	192 x 221 x 230 mm	
Poids à sec	2.78 kg*	*sans embrayage

Spezifikationen

Modell	GX25	
Motortyp	Luftgekühlter 1-Zylinder 4-Takt OHC Benzinmotor	
Bohrung x Hub	35 x 26 mm	
Hubraum	25.0 cm ³	
Verdichtung	8.0 : 1	
Netto-Leistung	0.72 kW (1.0 HP) / 7 000 min ⁻¹	
Max. Netto-Drehmoment	1.0 Nm / 0.10 kgfm / 5 000 min ⁻¹	
Zündsystem	Elektronische Zündung	
Starter	Zugstarter	
Tankinhalt	0.58 Liter	
Benzinverbrauch bei Netto-Leistung	0.54 L/h - 7 000 min ⁻¹	
Schmierung	Ölnebel	
Motorölkapazität	0.08 Liter	
Maße (L x B x H)	192 x 221 x 230 mm	
Trockengewicht	2.78 kg*	*ohne Kupplung

Dati tecnici

Tipo	GX25	
Tipo di motore	Motore monocilindrico OHC ciclo otto, 4 tempi, raffreddamento ad aria forzata	
Alesaggio x corsa	35 x 26 mm	
Cilindrata	25.0 cm ³	
Rapporto di compressione	8.0 : 1	
Potenza netta	0.72 kW (1.0 HP) / 7 000 giri/min	
Coppia massima	1.0 Nm / 0.10 kgfm / 5 000 giri/min	
Accensione	A transistor senza contatti	
Avviamento	Autoavvolgente	
Capacita' serbatoio	0.58 Litri	
Consumo combustibile alla potenza netta	0.54 Litri/ora - 7 000 giri/min	
Lubrificazione	A pressione	
Capacita' coppa olio	0.08 Litri	
Dimensioni (Lu x La x A)	192 x 221 x 230 mm	
Peso a secco	2.78 kg*	*senza frizione

Specifications

Model	GX25	
Motortype	Luchtgekoelde 1 cilinder 4-takt OHC benzinmotor	
Boring x slag	35 x 26 mm	
Cilinderinhoud	25.0 cm ³	
Compressie	8.0 : 1	
Netto vermogen	0.72 kW (1.0 HP) / 7 000 t/min	
Max. netto koppel	1.0 Nm / 0.10 kgfm / 5 000 t/min	
Ontsteking	Electronische ontsteking	
Startsysteem	Repeteerstarter	
Tankinhoud	0.58 Liter	
Brandstofverbruik aan netto vermogen	0.54 l/u - 7 000 t/min	
Smering	Olienevel	
Motoroliecapaciteit	0.08 Liter	
Afmetingen (L x B x H)	192 x 221 x 230 mm	
Drooggewicht	2.78 kg*	*zonder koppeling

Spezifikationen

Modell	GX25	
Motortyp	Luftkyld 4-takts bensinmotor med överriggande kamaxel, en-cylindrig	
Cylinderdiameter x slaglängd	35 x 26 mm	
Slagvolym	25.0 cm ³	
Kompressionsförhållande	8.0 : 1	
Netto effekt	0.72 kW (1.0 HP) / 7 000 varv per minut	
Max. netto vridmoment	1.0 Nm / 0.10 kgfm / 5 000 varv per minut	
Tändsystem	Transistor	
Startsystem	Startapparat	
Tankvolym	0.58 Liter	
Bränsleförbrukning vid netto effekt	0.54 L/tim - 7 000 varv per minut	
Smörjning	Oljedimma	
Oljevolym	0.08 Liter	
Dimensioner (L x B x H)	192 x 221 x 230 mm	
Torrsvikt	2.78 kg*	*Utän koppling

HONDA

Honda Motor Europe Logistics NV

Langerbruggestraat 104
B-9000 Gent
TEL: + 32 (0)9 250 12 11

www.honda-engines-eu.com

Honda Engines - France

Honda Motor Europe Ltd Succursale France • Parc d'Activités de Pariest • Allée du 1^{er} Mai, BP 46 • Croissy Beaubourg F-77312 Marne-la-Vallée Cedex 2 • TEL: + 33 (0)1 60 37 32 45

Honda Engines - Germany

Honda Deutschland Ndl. der HME Ltd. • Hanauer Landstraße 222-224 • D-60314 Frankfurt
TEL: + 49 69 8309-365

Honda Engines - Italy

Honda Motor Europe Logistics NV • Via Maestri del Lavoro 1 • I - 37068 Vigasio (VR)
TEL: + 39 045 6173341

Honda Engines - Sweden

Honda Motor Europe Ltd Filial Sverige • Box 31002 • SE-200 49 Malmö
TEL: + 46 40 38 07 18

Honda Engines - United Kingdom

Honda Motor Europe Logistics NV • Viscount Way, South Marston Park • Swindon SN3 4TN, UK
TEL: + 44 (0) 1455 559429

Honda Engines - Russia

Representative office of Honda Motor Europe Logistics in Russia
Building 1, Pridorozhnaya Street, Sharapovo settlement, Marushkinsky District • 108809 Moscow, Russian Federation
TEL: + 7 (495) 2288123

All specifications are subject to change without notice.
Les caractéristiques techniques peuvent être modifiées à tout moment et sans préavis.
Spesifikationer kan ändras utan föregående meddelande.

Le specifiche sono soggette a cambiamento senza preavviso.
Die Spezifikationen können ohne Vorankündigung geändert werden.
Alle technische specificaties kunnen op elk ogenblik en zonder kennisgeving gewijzigd worden.

HMEEL - TS GX25 - 8808 Jan. 2020 - Printed in Belgium

honda.com