

GX100 - Rammer Type

Horizontal shaft gasoline (petrol) engine



Moteur à essence à arbre de prise de force horizontal

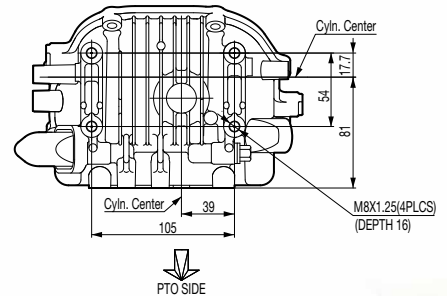
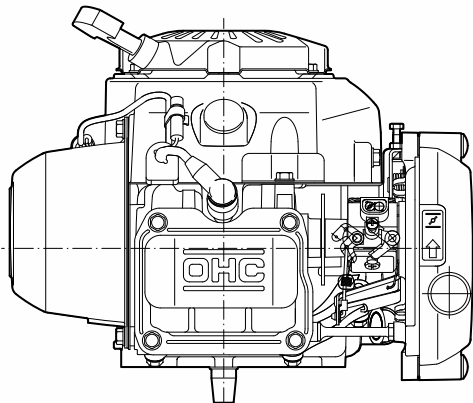
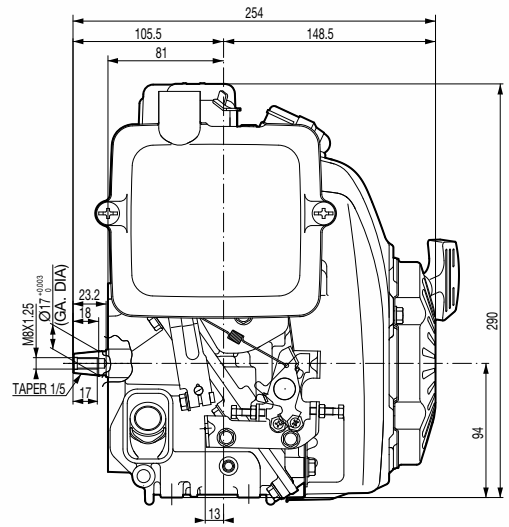
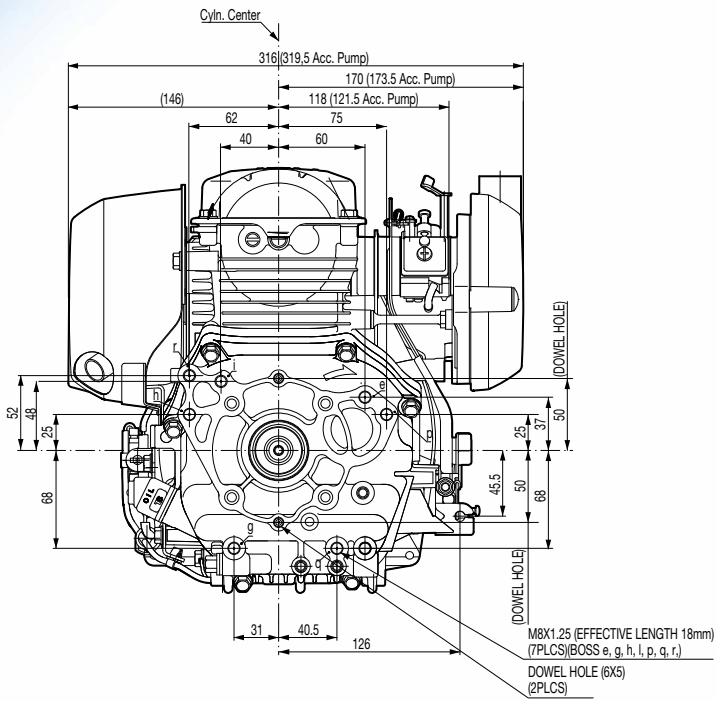
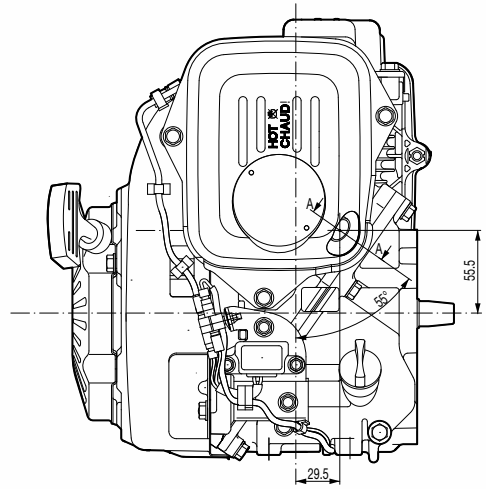
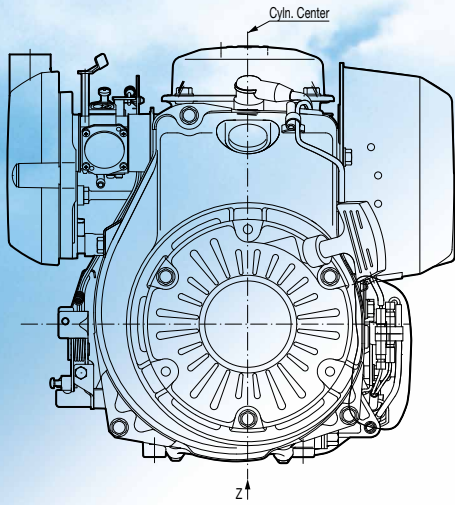
Benzinmotor mit horizontaler Kurbelwelle

Motore a benzina ad albero orizzontale

Bensinmotor med horisontell axel

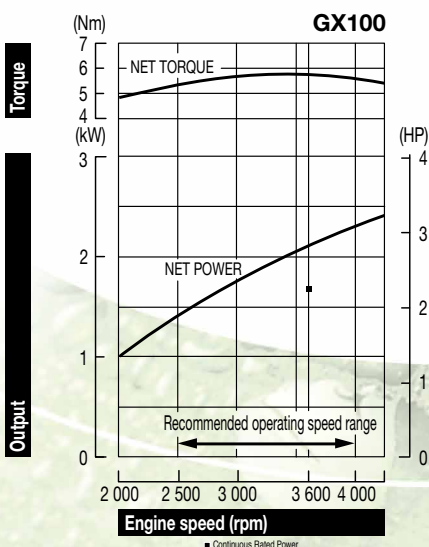
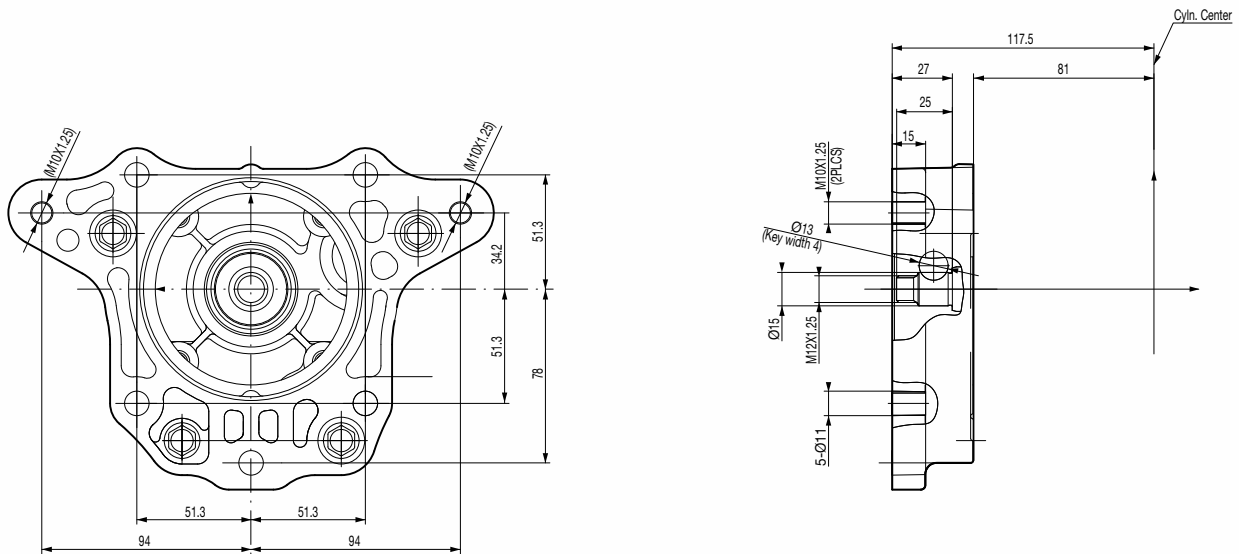
Benzinmotor met horizontale uitgaande as

GX100



Dimensions Unit: mm

RAMMER TYPE



The power rating of the engine indicated in this document is the net power tested on a production engine for the engine model and measured in accordance with SAE J1349 at a specified rpm. Mass production engines may vary from this value. Actual power output for the engine installed in the final machine will vary depending on numerous factors, including the operating speed of the engine in application, environmental conditions, maintenance, and other variables.

La puissance du moteur indiquée dans ce document est une puissance nette obtenue par l'essai d'un moteur de série selon la norme SAE J 1349 à une vitesse de rotation donnée. La puissance d'un autre moteur de production peut être différente de cette valeur indiquée. La puissance réelle d'un moteur installé sur une machine dépendra de différents facteurs comme la vitesse de rotation, les conditions de température, d'humidité, de pression atmosphérique, de maintenance et autres.

Die Leistungsangabe der in diesem Dokument aufgeführten Motoren ist die Netto-Leistung gemäß SAE J1349, getestet bei einer definierten Drehzahl an einem Produktionsmotor. Bei Motoren aus Serienproduktion kann der Wert abweichen. Die Leistungsabgabe in einem Fertigerät weicht, bedingt durch unterschiedliche Faktoren, wie Motordrehzahl in der Applikation, Umwelteinflüsse, Grad der Instandhaltung und andere Einflüsse ab.

La potenza indicata in questo documento, è la potenza netta rilevata su questo modello di motore in fase di produzione, ed è stata misurata secondo la procedura SAE J1349 ad un numero di giri specifico. Nella produzione di massa si possono riscontrare variazioni rispetto a questi valori. La potenza del motore installato nella macchina può dipendere da numerosi fattori, incluso il numero di giri al quale il motore è impiegato, le condizioni ambientali, dal livello di manutenzione ed altre variabili.

De bepaling van het vermogen van de motor, vermeld in dit document, is het netto vermogen getest op een productiemotor en gemeten in overeenstemming met SAE J1349 aan een specifieke t/min. Motoren van massaproductie kunnen van deze waarde variëren. Het werkelijke vermogen van de geïnstalleerde motor in het eindproduct kan afwijken, afhankelijk van talrijke factoren, zoals de operationele snelheid van de motor in een applicatie, omgevingsfactoren, onderhoud en andere variabelen.

Den i detta dokument nämnda motors effekt, är uppmätt i netto effekt. I enlighet med mätmetoden SAE J1349. Massproducerade motorer kan avvika från nämnda värde. Den faktiska effekten för varje motor kan variera beroende på bl a. varvtal, yttre omgivningar, underhåll, typ av applikation, mm.

Specifications

Model GX100 - Rammer Type	
Engine type	Air cooled 4-stroke OHC petrol engine, horizontal shaft, cast iron sleeve
Bore x stroke	56 x 40 mm
Displacement	98 cm ³
Compression ratio	8.5 : 1
Net power	2.1 kW (2.8 HP) / 3600 rpm
Cont. rated power	1.7 kW (2.3 HP) / 3 600 rpm
Max. net torque	5.7 Nm / 0.58 kgfm / 3600 rpm
Ignition system	Transistorised
Starting system	Recoil starter
Fuel tank capacity	No fuel tank
Fuel cons. at cont. rated power	0.88 L/hr - 3 600 rpm
Engine oil capacity	0.3 l
Dimensions (L x W x H)	254 x 316 x 290 mm (without flange)
Dry weight	10.7 kg (Rammer Type 50kg) 10.8 kg (Rammer Type 60kg)

Spécifications techniques

Modèle GX100 - Type Pilonneuse	
Type du moteur	Moteur à essence 4 temps OHC, refroidissement à air, arbre de prise de force horizontal, cyl. chemisé en fonte
Alésage x course	56 x 40 mm
Cylindrée	98 cm ³
Taux de compression	8.5 : 1
Puissance nette	2.1 kW (2.8 HP) / 3 600 tr/mn
Puissance en service continu	1.7 kW (2.3 HP) / 3 600 tr/mn
Couple maximum	5.7 Nm / 0.58 kgfm / 3 600 tr/mn
Système d'allumage	Transistorisé
Système de démarrage	Lanceur à rappel
Cap. du réservoir d'ess.	Sans réservoir
Consommation de carburant en service continu	0.88 litre(s)/heure - 3 600 tr/mn
Capacité d'huile moteur	0.3 l
Dimensions (L x l x H)	254 x 316 x 290 mm (sans flasque)
Poids à sec	10.7 kg (version Pilonneuses 50kg) 10.8 kg (version Pilonneuses 60kg)

Spezifikationen

Modell GX100 - Stampfer Typ	
Motortyp	Luftgekühlter 4-Takt OHC Benzinmotor, horizontale Kurbelwelle, Gußeisen Buchse
Bohrung x Hub	56 x 40 mm
Hubraum	98 cm ³
Verdichtung	8.5 : 1
Netto-Leistung	2.1 kW (2.8 HP) / 3 600 min ⁻¹
Max. Dauerleistung	1.7 kW (2.3 HP) / 3 600 min ⁻¹
Max. Netto-Drehmoment	5.7 Nm / 0.58 kgfm / 3 600 min ⁻¹
Zündsystem	Elektronische Zündung
Starter	Zugstarter
Tankinhalt	Ohne Tank
Benzinverbrauch bei Dauerleistung	0.88 L/h - 3 600 min ⁻¹
Motorölkapazität	0.3 Liter
Maße (L x B x H)	254 x 316 x 290 mm (ohne Flansch)
Trockengewicht	10.7 kg (Typ Stampfer 50kg) 10.8 kg (Typ Stampfer 60kg)

Dati tecnici

Tipo GX100 - Tipo pestelli	
Tipo di motore	Motore OHC ad albero orizzontale, ciclo otto, 4 tempi, cilindro in ghisa
Alesaggio x corsa	56 x 40 mm
Cilindrata	98 cm ³
Rapporto di compressione	8.5 : 1
Potenza netta	2.1 kW (2.8 HP) / 3 600 giri/min
Potenza nominale continua	1.7 kW (2.3 HP) / 3 600 giri/min
Coppia massima	5.7 Nm / 0.58 kgfm / 3 600 giri/min
Accensione	A transistor senza contatti
Avviamento	Autoavvolgente
Capacità serbatoio	Senza serbatoio
Consumo di combustibile alla potenza continuativa	0.88 Litri/ora - 3 600 giri/min
Capacità coppa olio	0.3 Litri
Dimensioni (Lu x La x A)	254 x 316 x 290 mm (senza flangia)
Peso a secco	10.7 kg (Per pestelli da 50kg) 10.8 kg (Per pestelli da 60kg)

Specificaties

Model GX100 - Stampfer type	
Motortype	Luchtgekoelde 4-takt OHC benzinmotor, horizontale uitgaande as, gietijzeren cilinderbus
Boring x slag	56 x 40 mm
Cilinderinhoud	98 cm ³
Compressie	8.5 : 1
Netto vermogen	2.1 kW (2.8 HP) / 3 600 t/min
Continu nominaal vermogen	1.7 kW (2.3 HP) / 3 600 t/min
Max. netto koppel	5.7 Nm / 0.58 kgfm / 3 600 t/min
Ontsteking	Electronische ontsteking
Startsysteem	Repeteerstarter
Tankinhoud	zonder benzinetank
Brandstofverbruik aan cont. nominaal vermogen	0.88 l/u - 3 600 t/min
Motoroliecapaciteit	0.3 Liter
Afmetingen (L x B x H)	254 x 316 x 290 mm (zonder flens)
Drooggewicht	10.7 kg (Stampfer Type 50kg) 10.8 kg (Stampfer Type 60kg)

Specificationer

Modell GX100 - Stamp-type	
Motortyp	Luftkyld 4-takts bensinmotor med överliggande kamaxel, horisontal axel, Stål fodrad cylinder
Cylinderdiameter x slaglängd	56 x 40 mm
Slagvolym	98 cm ³
Kompressionsförhållande	8.5 : 1
Netto effekt	2.1 kW (2.8 HP) / 3 600 varv per minut
Rek. kontinuerlig effekt	1.7 kW (2.3 HP) / 3 600 varv per minut
Max. netto vridmoment	5.7 Nm / 0.58 kgfm / 3 600 varv per minut
Tändsystem	Transistor
Startsystem	Startapparat
Tankvolym	Utan bränsletank
Bränsleförbrukning vid kontinuerlig märkeffekt	0.88 L/tim - 3 600 varv per minut
Oljevolym	0.3 Liter
Dimensioner (L x B x H)	254 x 316 x 290 mm (utan fläns)
Torrsvikt	10.7 kg (Vibro Typ 50kg) 10.8 kg (Vibro Typ 60kg)

Honda Engines - France

Honda Motor Europe Ltd Succursale France • Parc d'Activités de Pariest • Allée du 1^{er} Mai, BP 46 • Croissy Beaubourg F-77312 Marne-la-Vallée Cedex 2 • TEL: + 33 (0)1 60 37 32 45

Honda Engines - Germany

Honda Deutschland Ndl. der HME Ltd. • Hanauer Landstraße 222-224 • D-60314 Frankfurt
TEL: + 49 69 8309-365

Honda Engines - Italy

Honda Motor Europe Logistics NV • Via Maestri del Lavoro 1 • I - 37068 Vigasio (VR)
TEL: + 39 045 6173341

Honda Engines - Sweden

Honda Motor Europe Ltd Filial Sverige • Box 31002 • SE-200 49 Malmö
TEL: + 46 40 38 07 18

Honda Engines - United Kingdom

Honda Motor Europe Logistics NV • Viscount Way, South Marston Park • Swindon SN3 4TN, UK
TEL: + 44 (0) 1455 559429

Honda Engines - Russia

Representative office of Honda Motor Europe Logistics in Russia
Building 1, Pridorozhnaya Street, Sharapovo settlement, Marushkinsky District • 108809 Moscow, Russian Federation
TEL: + 7 (495) 2288123

HONDA

Honda Motor Europe Logistics NV

Langerbruggestraat 104
B-9000 Gent
TEL: + 32 (0)9 250 12 11

www.honda-engines-eu.com

All specifications are subject to change without notice.
Les caractéristiques techniques peuvent être modifiées à tout moment et sans préavis.
Spesifikationer kan ändras utan föregående meddelande.

Le specifiche sono soggette a cambiamento senza preavviso.
Die Spezifikationen können ohne Vorankündigung geändert werden.
Alle technische specificaties kunnen op elk ogenblik en zonder kennisgeving gewijzigd worden.