

# GX 390

*Horizontal shaft gasoline (petrol) engine*



*Moteur à essence à arbre de prise de force horizontal*

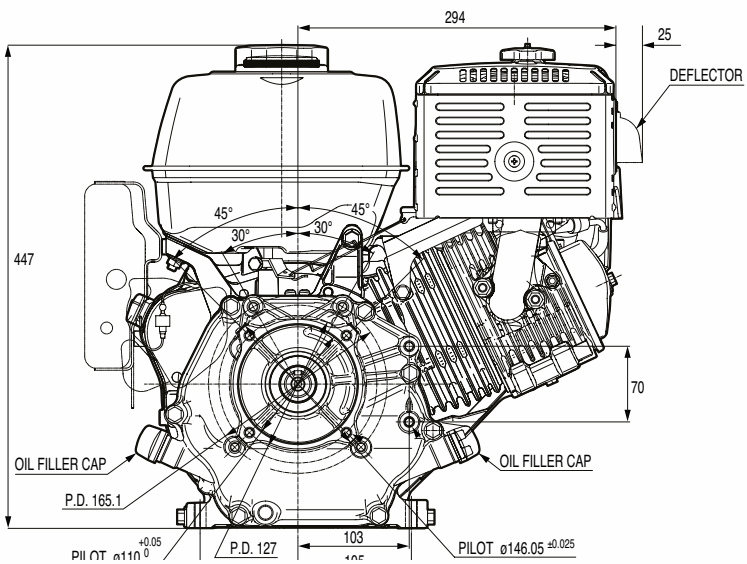
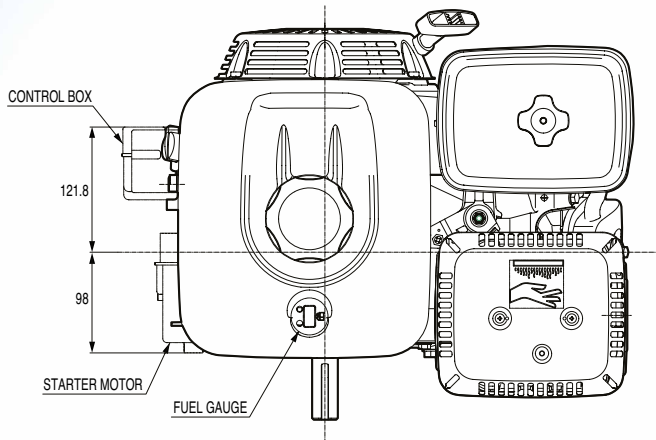
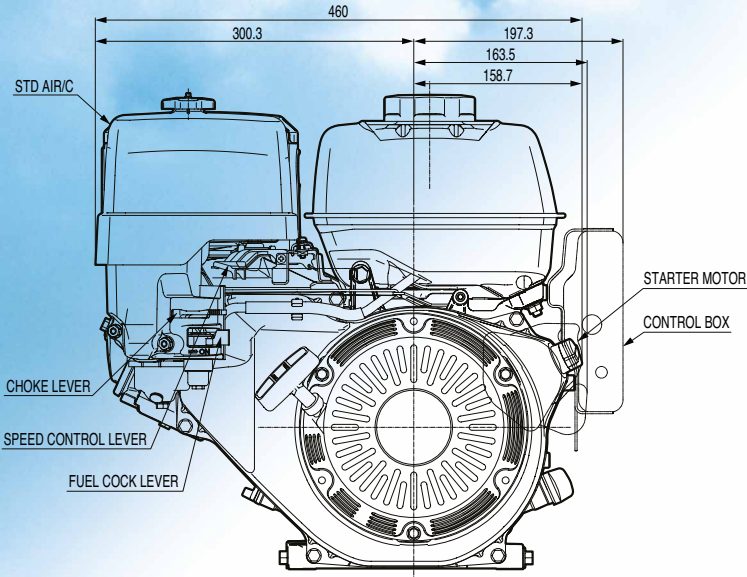
*Benzinmotor mit horizontaler Kurbelwelle*

*Motore a benzina ad albero orizzontale*

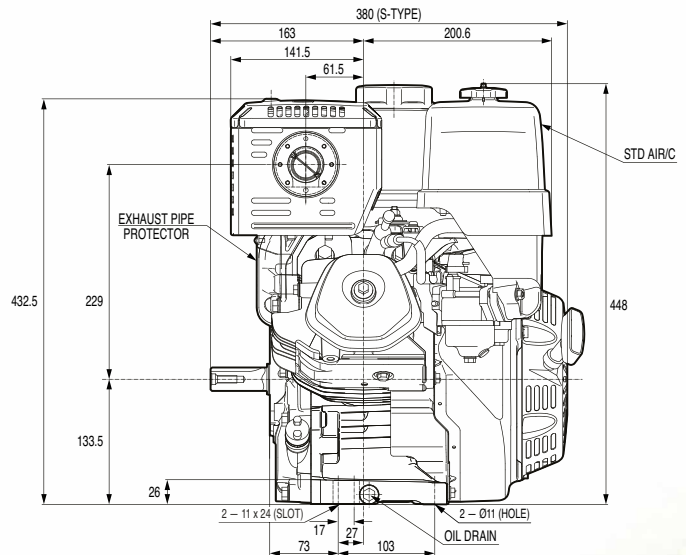
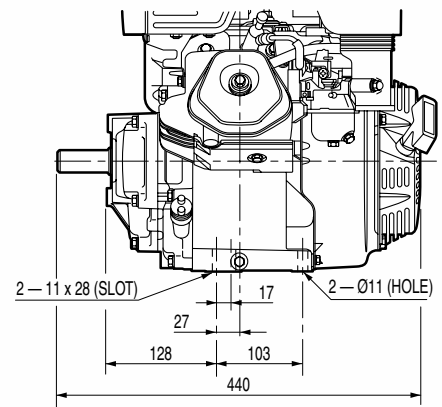
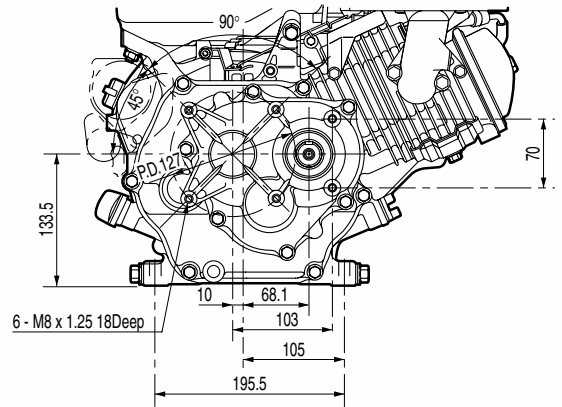
*Bensinmotor med horisontell axel*

*Benzinmotor met horizontale uitgaande as*

# GX 390



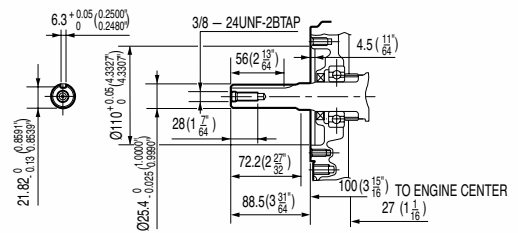
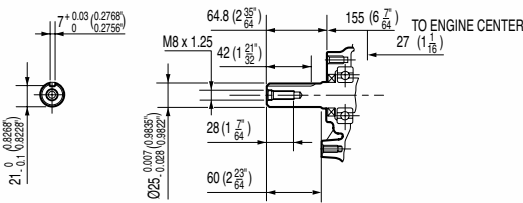
## REDUCTION TYPES



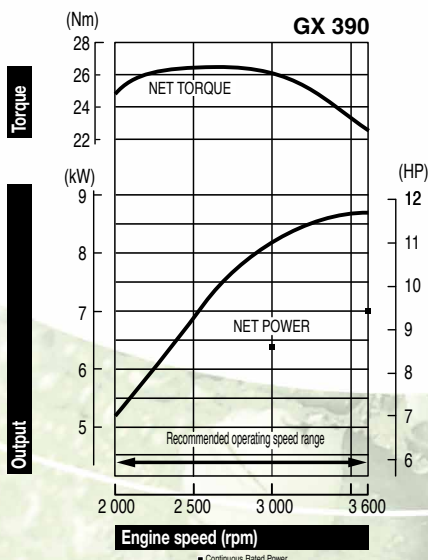
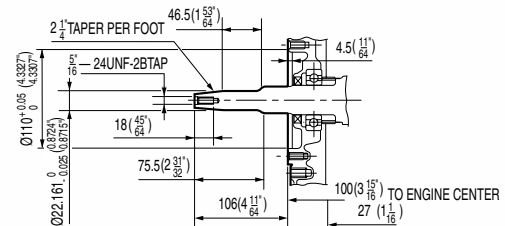
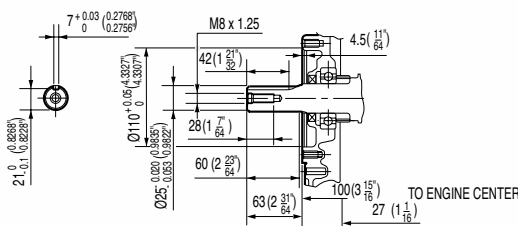
## Dimensions Unit: mm (in.)

### STANDARD TYPE

## PTO SHAFT DIMENSIONS



L-TYPE	Q-TYPE
S-TYPE	V-TYPE



The power rating of the engine indicated in this document is the net power tested on a production engine for the engine model and measured in accordance with SAE J1349 at a specified rpm. Mass production engines may vary from this value. Actual power output for the engine installed in the final machine will vary depending on numerous factors, including the operating speed of the engine in application, environmental conditions, maintenance, and other variables.

La potenza indicata in questo documento, è la potenza netta rilevata su questo modello di motore in fase di produzione, ed è stata misurata secondo la procedura SAE J1349 ad un numero di giri specifico. Nella produzione di massa si possono riscontrare variazioni rispetto a questi valori. La potenza del motore installato nella macchina può dipendere da numerosi fattori, incluso il numero di giri al quale il motore è impiegato, le condizioni ambientali, dal livello di manutenzione ed altre variabili.

La puissance du moteur indiquée dans ce document est une puissance nette obtenue par l'essai d'un moteur de série selon la norme SAE J 1349 à une vitesse de rotation donnée. La puissance d'un autre moteur de production peut être différente de cette valeur indiquée. La puissance réelle d'un moteur installé sur une machine dépendra de différents facteurs comme la vitesse de rotation, les conditions de température, d'humidité, de pression atmosphérique, de maintenance et autres.

De bepaling van het vermogen van de motor, vermeld in dit document, is het netto vermogen getest op een productiemotor en gemeten in overeenstemming met SAE J1349 aan een specifieke t/min. Motoren van massaproductie kunnen van deze waarde variëren. Het werkelijke vermogen van de geïnstalleerde motor in het eindproduct kan afwijken, afhankelijk van talrijke factoren, zoals de operationele snelheid van de motor in een applicatie, omgevingsfactoren, onderhoud en andere variabelen.

Die Leistungsangabe der in diesem Dokument aufgeführten Motoren ist die Netto-Leistung gemäß SAE J1349, getestet bei einer definierten Drehzahl an einem Produktionsmotor. Bei Motoren aus Serienproduktion kann der Wert abweichen. Die Leistungsabgabe in einem Fertigerät weicht, bedingt durch unterschiedliche Faktoren, wie Motordrehzahl in der Applikation, Umwelteinflüsse, Grad der Instandhaltung und andere Einflüsse ab.

Den i detta dokument nämnda motors effekt, är uppmätt i netto effekt. I enlighet med mätmetoden SAE J1349. Massproducerade motorer kan avvika från nämnda värde. Den faktiska effekten för varje motor kan variera beroende på bl a. varvtal, yttre omgivning, underhåll, typ av applikation, mm.



Specifications

Model GX390	
Engine type	Air cooled 4-stroke OHV petrol engine, 25° inclined cylinder, horizontal shaft, cast iron sleeve
Bore x stroke	88 x 64 mm
Displacement	389 cm <sup>3</sup>
Compression ratio	8.2 : 1
Net power	8.7 kW (11.7 HP) / 3 600 rpm
Cont. rated power	6.4 kW (8.6 HP) / 3 000 rpm 7.0 kW (9.4 HP) / 3 600 rpm
Max. net torque	26.5 Nm / 2.7 kgfm / 2 500 rpm
Ignition system	Digital CDI with variable ignition timing
Starting system	Recoil starter (electric start optional)
Fuel tank capacity	6.1 l
Fuel cons. at cont. rated power	3.5 L/hr - 3 600 rpm
Engine oil capacity	1.1 l
Dimensions (L x W x H)	406 x 460 x 448 mm
Dry weight	31,7 kg

Spezifikationen

Modell GX390	
Motortyp	Luftgekühlter 1-Zylinder 4-Takt OHV Benzinmotor, um 25° geneigter Zylinder, horizontale Kurbelwelle, Gußeisen Buchse
Bohrung x Hub	88 x 64 mm
Hubraum	389 cm <sup>3</sup>
Verdichtung	8.2 : 1
Netto-Leistung	8.7 kW (11.7 HP) / 3 600 min <sup>-1</sup>
Max. Dauerleistung	6.4 kW (8.6 HP) / 3 000 min <sup>-1</sup> 7.0 kW (9.4 HP) / 3 600 min <sup>-1</sup>
Max. Netto-Drehmoment	26.5 Nm / 2.7 kgfm / 2 500 min <sup>-1</sup>
Zündsystem	Digitale CDI-Zündung mit variablem Zündzeitpunkt
Starter	Seilzugstarter (Elektrostart Sonderausstattung)
Tankinhalt	6.1 Liter
Benzinverbrauch bei Dauerleistung	3.5 L/h - 3 600 min <sup>-1</sup>
Motorölkapazität	1.1 Liter
Maße (L x B x H)	406 x 460 x 448 mm
Trockengewicht	31,7 kg

Specifications

Model GX390	
Motortype	Luchtgekoelde 4-takt OHV benzinmotor, 25° hellende cilinder, horizontale uitgaande as, gietijzeren cylinderbus
Boring x slag	88 x 64 mm
Cilinderinhoud	389 cm <sup>3</sup>
Compressie	8.2 : 1
Netto vermogen	8.7 kW (11.7 HP) / 3 600 t/min
Continu nominaal vermogen	6.4 kW (8.6 HP) / 3 000 t/min 7.0 kW (9.4 HP) / 3 600 t/min
Max. netto koppel	26.5 Nm / 2.7 kgfm / 2 500 t/min
Ontsteking	Digitale CDI met variabel ontstekingsstijdstip
Startsysteem	Repeteerstarter (electrische start optioneel)
Tankinhoud	6.1 Liter
Brandstofverbruik aan cont. nominaal vermogen	3.5 l/u - 3 600 t/min
Motoroliecapaciteit	1.1 Liter
Afmetingen (L x B x H)	406 x 460 x 448 mm
Drooggewicht	31,7 kg

Spécifications techniques

Modèle GX390	
Type du moteur	Moteur à essence monocylindre 4 temps OHV, refroidissement à air, cyl. incliné 25°, arbre de prise de force horizontal, cyl. chemisé en fonte
Alésage x course	88 x 64 mm
Cylindrée	389 cm <sup>3</sup>
Taux de compression	8.2 : 1
Puissance nette	8,7 kW (11.7 HP) / 3 600 tr/mn
Puissance en service continu	6,4 kW (8.6 HP) / 3 000 tr/mn 7,0 kW (9.4 HP) / 3 600 tr/mn
Couple maximum	26.5 Nm / 2.7 kgfm / 2 500 tr/mn
Système d'allumage	CDI numérique avec allumage à avance variable
Système de démarrage	Lanceur à rappel (démarreur électrique en option)
Cap. du réservoir d'ess.	6,1 l
Consommation de carburant en service continu	3,5 litre(s)/heure - 3 600 tr/mn
Capacité d'huile moteur	1,1 l
Dimensions (L x l x H)	406 x 460 x 448 mm
Poids à sec	31,7 kg

Dati tecnici

Tipo GX390	
Tipo di motore	Motore monocilindrico OHV ad albero orizzontale, ciclo otto, 4 tempi, cilindro inclinato di 25° raffreddamento ad aria forzata, cilindri in ghisa
Alesaggio x corsa	88 x 64 mm
Cilindrata	389 cm <sup>3</sup>
Rapporto di compressione	8.2 : 1
Potenza netta	8.7 kW (11.7 HP) / 3 600 giri/min
Potenza nominale continua	6.4 kW (8.6 HP) / 3 000 giri/min 7.0 kW (9.4 HP) / 3 600 giri/min
Coppia massima	26.5 Nm / 2.7 kgfm / 2 500 giri/min
Accensione	Digital CDI con anticipo accensione variabile
Avviamento	Autoavvolgente (elettrico opzionale)
Capacità serbatoio	6.1 Litri
Consumo di combustibile alla potenza continuativa	3.5 Litri/ora - 3 600 giri/min
Capacità coppa olio	1.1 Litri
Dimensioni (Lu x La x A)	406 x 460 x 448 mm
Peso a secco	31,7 kg

Specifikationer

Modell GX390	
Motortyp	Luftkyld 4-takts benzinmotor med överliggande ventiler, 25° lutande cylinder, Horizontal axel, cylinderfoder i gjutjärn
Cylinderdiameter x slaglängd	88 x 64 mm
Slagvoly m	389 cm <sup>3</sup>
Kompressionsförhållande	8.2 : 1
Netto effekt	8.7 kW (11.7 HP) / 3 600 varv per minut
Rek. kontinuerlig effekt	6.4 kW (8.6 HP) / 3 000 varv per minut 7.0 kW (9.4 HP) / 3 600 varv per minut
Max. netto vridmoment	26.5 Nm / 2.7 kgfm / 2 500 varv per minut
Tändsystem	Digital CDI med variabel tändning
Startsystem	Startapparat (elektrisk start som tillval)
Tankvoly m	6.1 Liter
Bränsleförbrukning vid kontinuerlig märkeffekt	3.5 L/tim - 3 600 varv per minut
Oljevoly m	1.1 Liter
Dimensioner (L x B x H)	406 x 460 x 448 mm
Torrsvikt	31,7 kg

**HONDA**

**Honda Motor Europe Logistics NV**

Langerbruggestraat 104  
B-9000 Gent  
TEL: + 32 (0)9 250 12 11

[www.honda-engines-eu.com](http://www.honda-engines-eu.com)

**Honda Engines – France**

Honda Motor Europe Ltd Succursale France • Parc d'Activités de Pariest • Allée du 1<sup>er</sup> Mai, BP 46 • Croissy Beaubourg F-77312 Marne-la-Vallée Cedex 2 • TEL: + 33 (0)1 60 37 32 45

**Honda Engines – Germany**

Honda Deutschland Ndl. der HME Ltd. • Hanauer Landstraße 222-224 • D-60314 Frankfurt  
TEL: + 49 69 8309-365

**Honda Engines – Italy**

Honda Motor Europe Logistics NV • Via Maestri del Lavoro 1 • I - 37068 Vigasio (VR)  
TEL: + 39 045 6173341

**Honda Engines – Sweden**

Honda Motor Europe Ltd Filial Sverige • Box 31002 • SE-200 49 Malmö  
TEL: + 46 40 38 07 18

**Honda Engines – United Kingdom**

Honda Motor Europe Logistics NV • Viscount Way, South Marston Park • Swindon SN3 4TN, UK  
TEL: + 44 (0) 1455 559429

**Honda Engines – Russia**

Representative office of Honda Motor Europe Logistics in Russia  
Building 1, Pridorozhnaya Street, Sharapovo settlement, Marushkinsky District • 108809 Moscow, Russian Federation  
TEL: + 7 (495) 2288123

All specifications are subject to change without notice.  
Les caractéristiques techniques peuvent être modifiées à tout moment et sans préavis.  
Spécifikationerna kan ändras utan föregående meddelande.

Le specifiche sono soggette a cambiamento senza preavviso.  
Die Spezifikationen können ohne Vorankündigung geändert werden.  
Alle technische specificaties kunnen op elk ogenblik en zonder kennisgeving gewijzigd worden.

HMEL - TS GX390 - 8808 Jan. 2020 - Printed in Belgium  
[hotta.com](http://hotta.com)