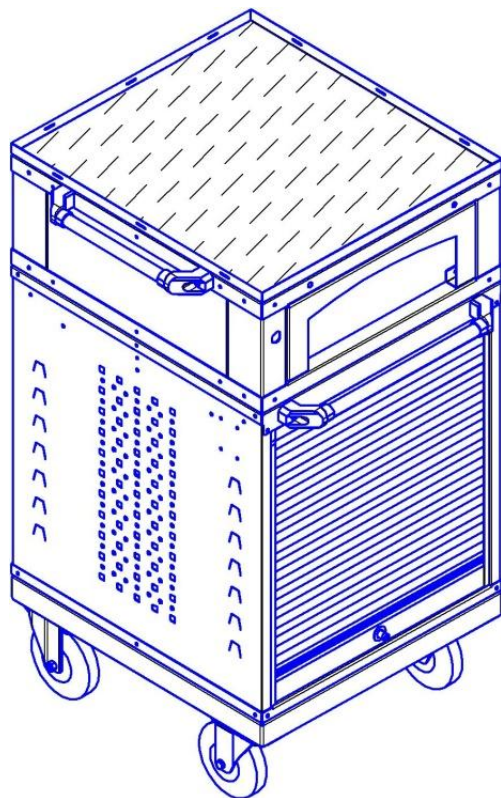




КОМПЬЮТЕРНЫЕ ТУМБЫ И ТЕЛЕЖКИ

Инструкция по сборке



Перед сборкой

1. Сборку производить на мягкой неабразивной поверхности (линолеум, картон и т.д.) во избежание появления царапин на поверхностях деталей при проведении сборочных операций.
2. При сборке некоторых элементов конструкции может потребоваться помощь второго человека.
3. Будьте осторожны при использовании шуруповертов, вращающийся патрон может повредить лакокрасочное покрытие изделия.
4. При возникновении проблем и вопросов обращайтесь к специалистам компании.

Рекомендации по сборке:

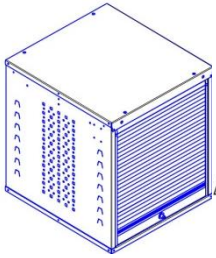
1. Сборку изделия с использованием различных комплектующих необходимо производить снизу – вверх.

Рекомендации по эксплуатации:

1. Установку изделия следует производить на ровной горизонтальной поверхности.
2. Загрузку изделия (инструментом, грузом, крепежом, тарой и т.д.) следует начинать с нижней части изделия.
3. Рекомендуется распределить груз по всей поверхности хранения равномерно.

Тумба COMTEX 1

Артикул: 420-0001-01



4X

Винт М6х12 Zn
DIN 7985

01



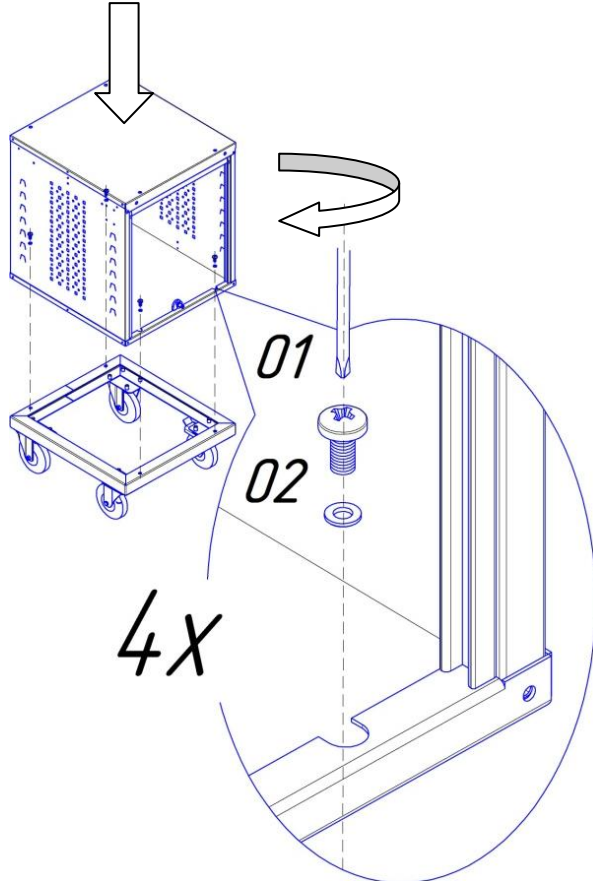
4X

Шайба 6 Zn
DIN 125

02

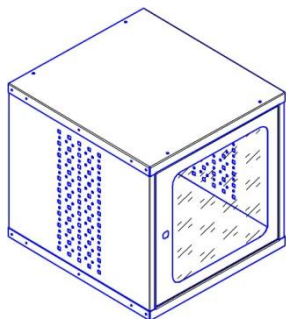


Крепеж используется для крепления тумб между собой (см. стр.4), для крепления к Тележке COMTEX (артикул: 310-0001-00) и для крепления к Цоколю для тумбы COMTEX (артикул: 420-0004-01). Для крепления тумбы необходимо вначале открыть жалюзи.



Тумба под монитор COMTEX 1

Артикул: 420-0003-01



4X

Винт М6х12 Zn
DIN 7985

01



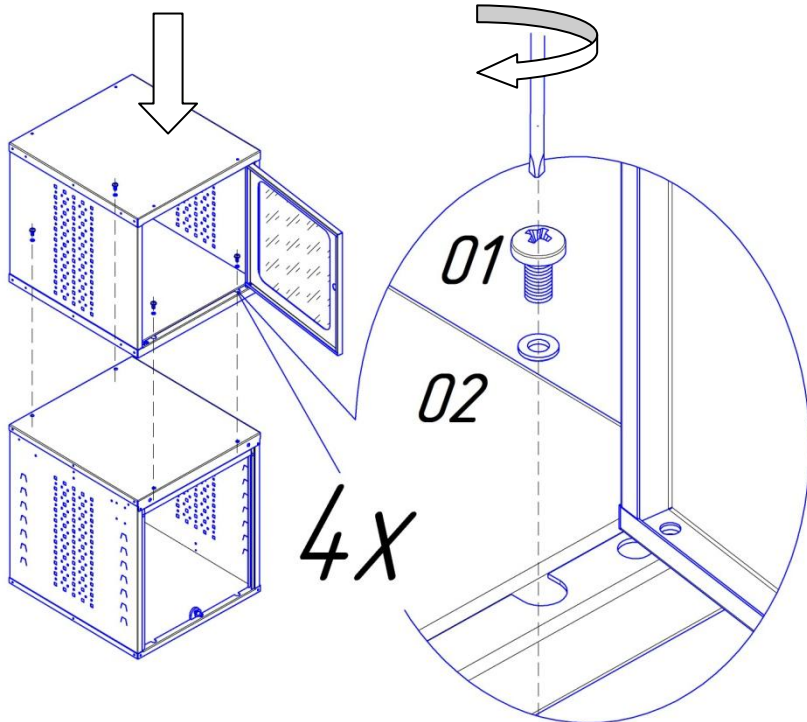
4X

Шайба 6 Zn
DIN 125

02

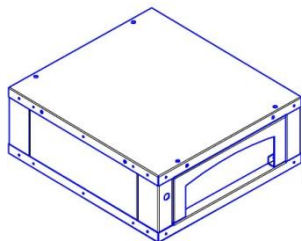


Крепеж используется для крепления тумб между собой. Для крепления тумбы необходимо вначале открыть дверь.



Тумба малая COMTEX 1

Артикул: 420-0002-01



4X

Винт М6х12 Zn
DIN 7985
01

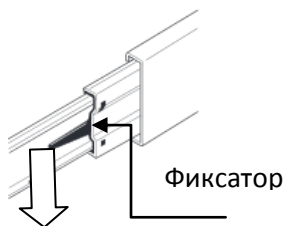


4X

Шайба 6 Zn
DIN 125
02

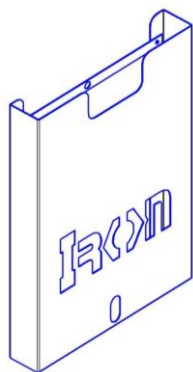


Крепеж используется для крепления тумб между собой (см. стр.4), для крепления к Тележке COMTEX (артикул: 310-0001-00) и для крепления к Цоколю для тумбы COMTEX (артикул: 420-0004-01) (см. стр.3). Для крепления тумбы необходимо вначале открыть ящик, нажав на фиксаторы направляющих, снять его (см. рис. ниже).



Карман для документов А4

Артикул: 901-0008-01



2x

Винт М6х12 Zn
DIN 7985
01



2x

Шайба 6 Zn
DIN 125
02

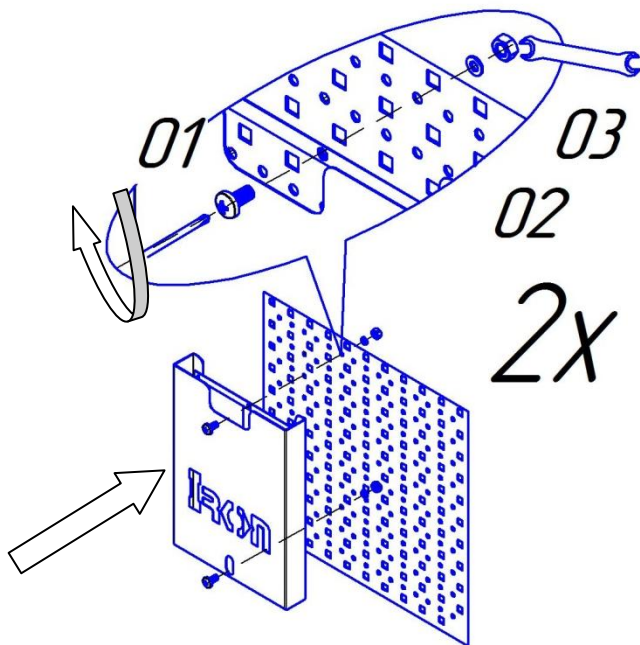


2x

Гайка М6 Zn
DIN 934
03

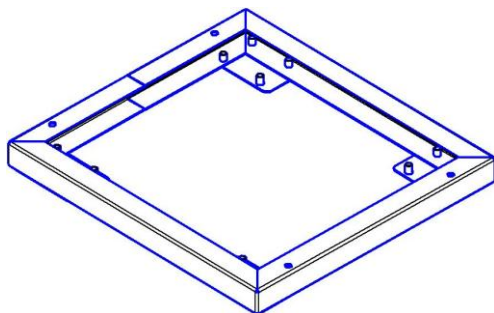


Карман для документов А4 устанавливается на перфорированный лист.

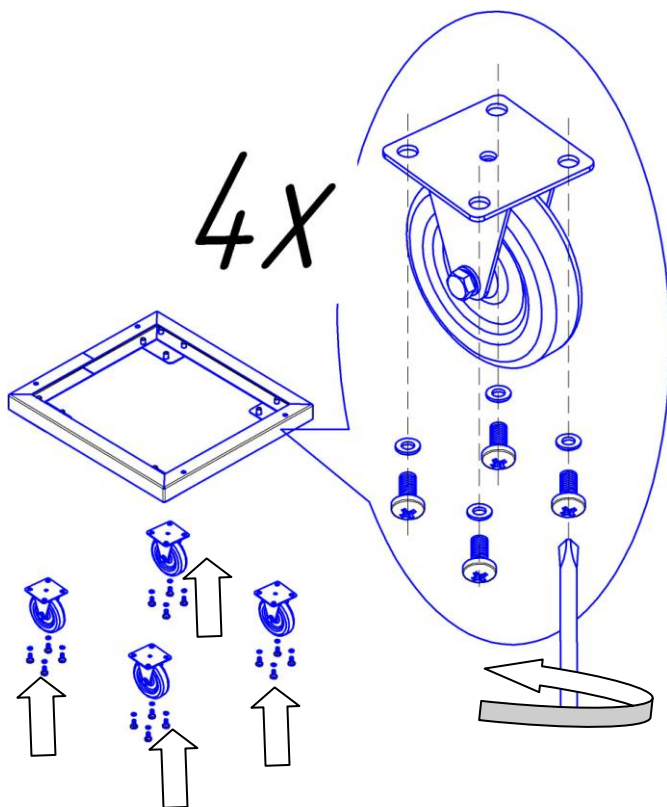


Цоколь для тумбы COMTEX

Артикул: 420-0004-01

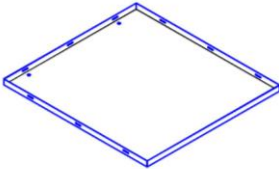


На Цоколь для тумбы COMTEX устанавливаются тумбы COMTEX (см. стр.3) и Комплект колес 125 комбинированные (артикул: 904-0002-00) при помощи комплекта крепежа к ним: Винт M8x16 DIN 7985 – 16 шт, Шайба 8 DIN 125 – 16 шт. Цоколь для тумбы COMTEX имеют запрессованные гайки M8 для крепления колес.



Лоток 500x540 для тумбы СОМТЕХ

Артикул: 420-0001-02

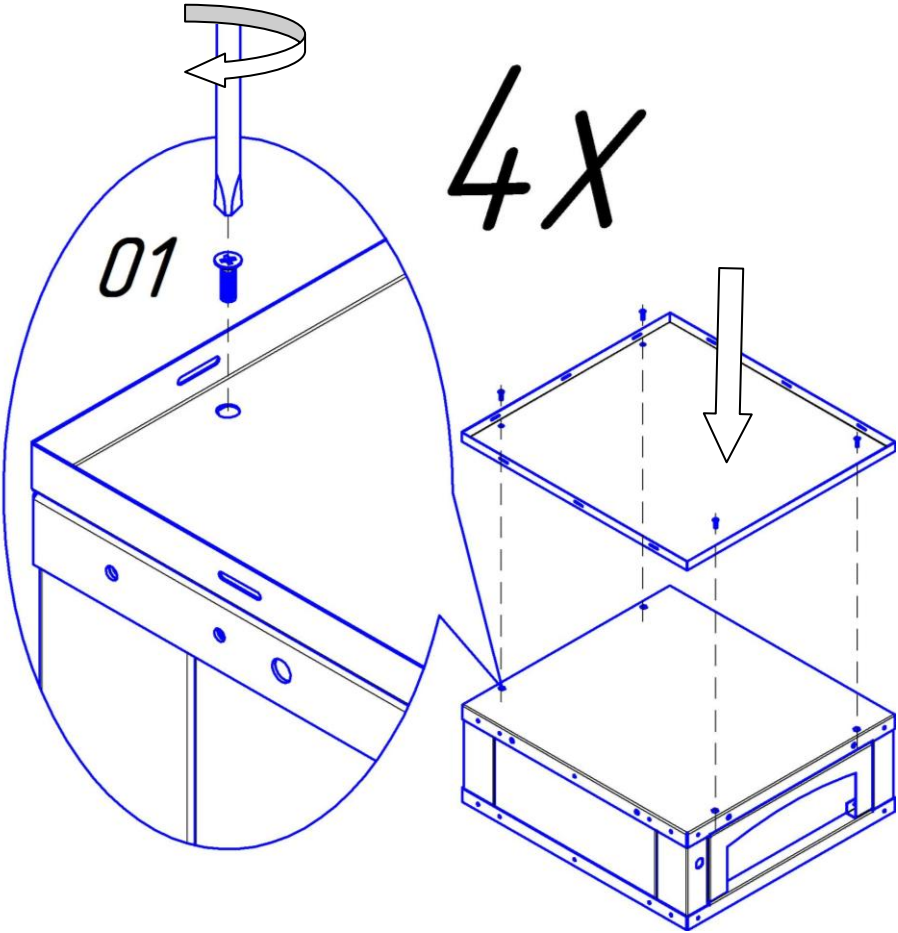


4X

Винт М6х12 Zn
DIN 965
01

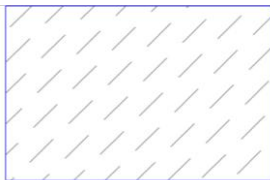


4X



Коврик резиновый универсальный IRON

Артикул: 907-0003-01



Коврик резиновый универсальный IRON имеет размеры 2x1200x800. Коврик укладывается в Лоток 500x540 для тумбы COMTEX (артикул: 420-0001-02). Коврик необходимо вырезать по размерам $(495\pm 1)\times(537\pm 1)$ мм.

К-т перегородок для ящика 125 COMTEX

Артикул: 420-1200-02

К-т перегородок для ящика 125 COMTEX состоит из Перегородок 125x420 для ящика (артикул: 905-1242-01) – 4 шт, Фиксатора L=340 – 2 шт, Фиксатора L=420 (2) для ящика Logitex – 2 шт.



4x

Перегорodka 125x420 для ящика
01



2x

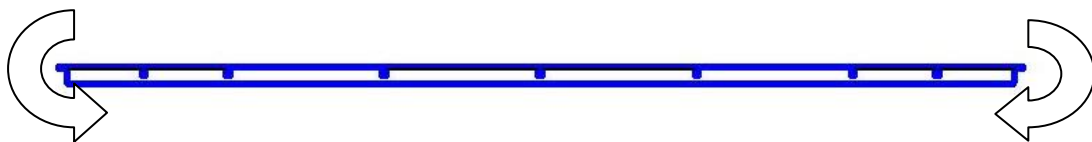
Фиксатор L=420(2)
02



2x

Фиксатор L=340(3)
03

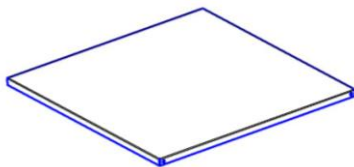
Фиксаторы L=420 (2) устанавливаются в пазы ящика, расположенные на передней и задней поверхности. Фиксаторы необходимо слегка согнуть (см. рис. ниже), завести в пазы, разогнуть. Фиксаторы L=340 (3) устанавливаются в пазы Фиксаторов L=420 (2), для этого их необходимо слегка согнуть, завести в пазы, разогнуть.



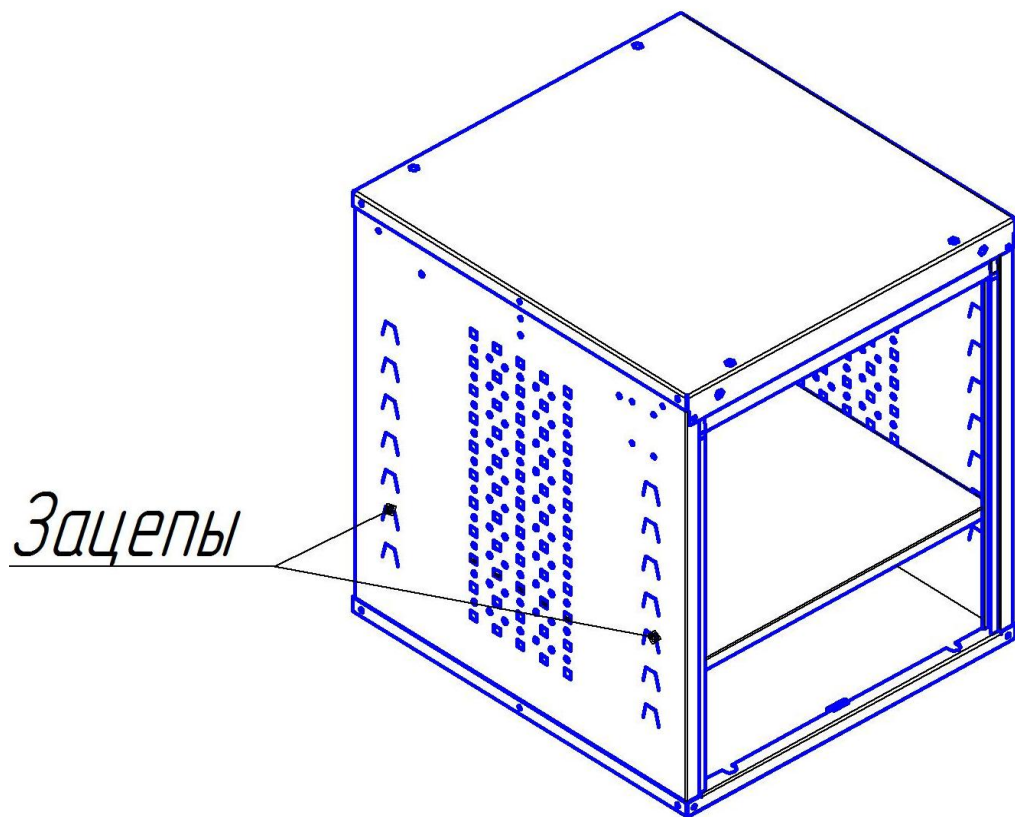
Установленные фиксаторы образуют внутри ящика раму. Перегородки устанавливаются в пазы этой рамы, образуя ячейки.

Полка 490x480 для тумбы COMTEX

Артикул: 420-0002-02

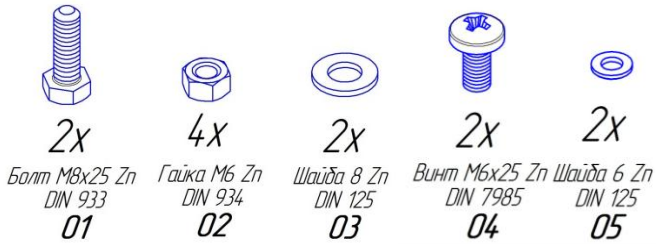
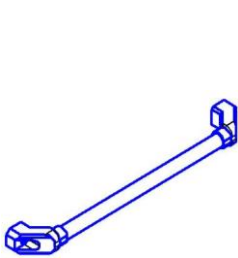


Полка 490x480 для тумбы COMTEX устанавливается в Тумбу COMTEX 1 (артикул: 420-0001-01) на зацепы, расположенные на ее боковых стенках.

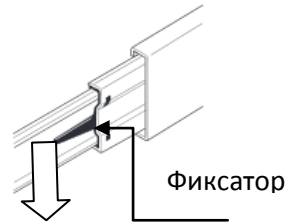
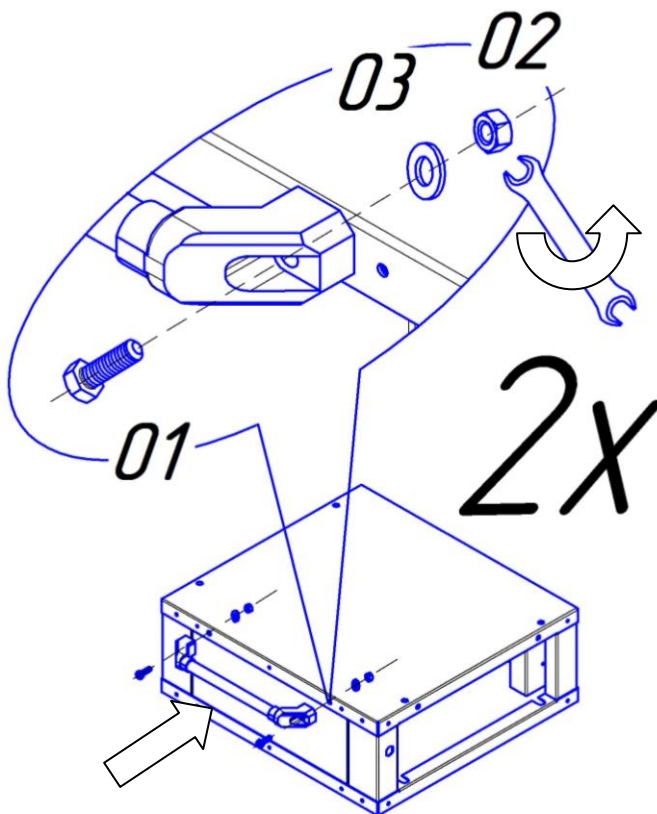


Ручка L=300

Артикул: 903-0300-01

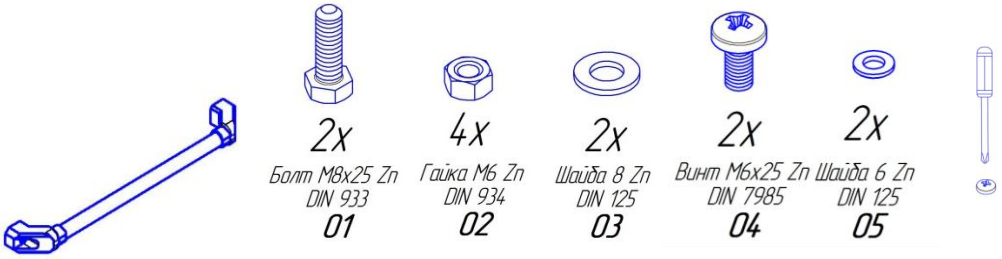


Для крепления Ручки L=300 к Тумбе малой COMTEX 1 (артикул: 420-002-01) используется крепеж M8. Для этого необходимо вначале открыть ящик, нажав на фиксаторы направляющих, снять его (см. рис. ниже).

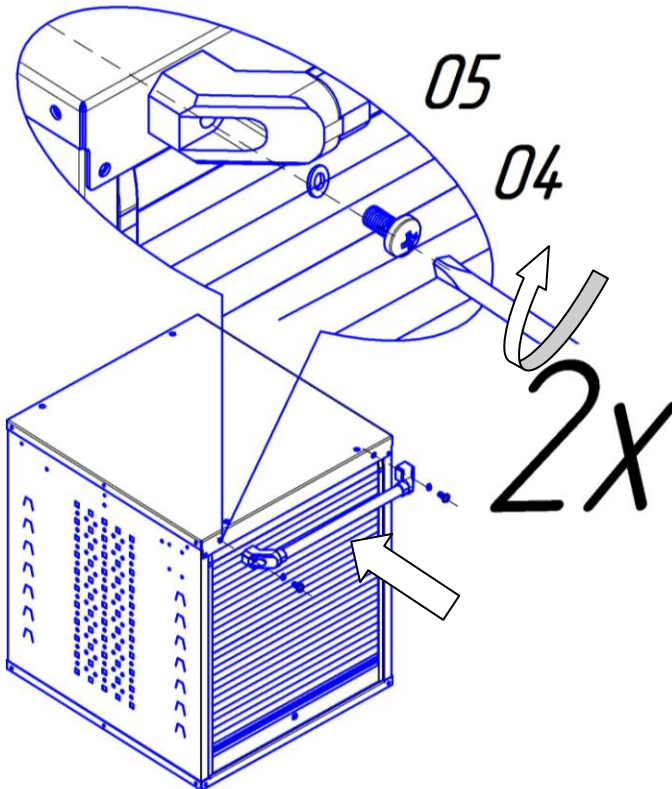


Ручка L=400

Артикул: 903-0400-01

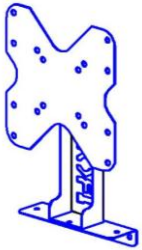


Для крепления Ручки L=400 к Тумбе COMTEX 1 (артикул: 420-0001-01) используется крепеж М6.



Кронштейн для монитора

Артикул: 901-0006-01



6x

Винт М6х12 Zn
DIN 7985

01



3x

Болт М6х12 Zn
DIN 933

02



9x

Шайба 6 Zn
DIN 125

03



2x

Гайка М6 Zn
DIN 934

04



2x

Гайка-барашек М6
DIN 315

05



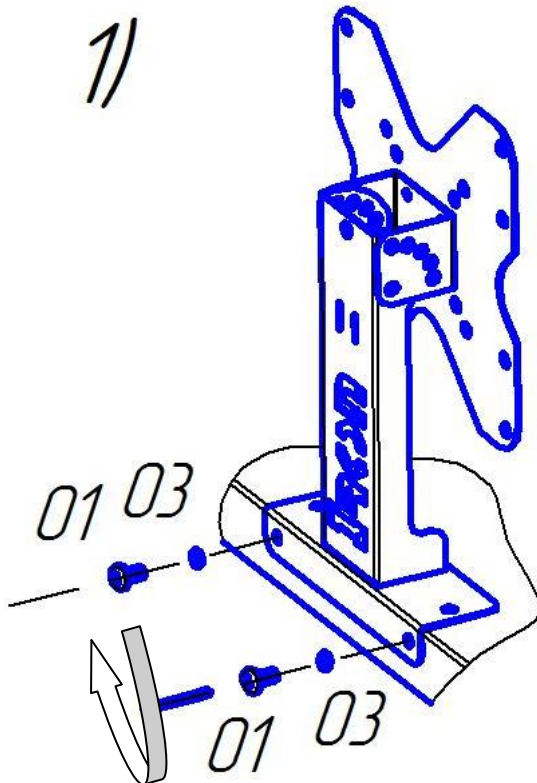
4x

Винт М4х12 Zn
DIN 965

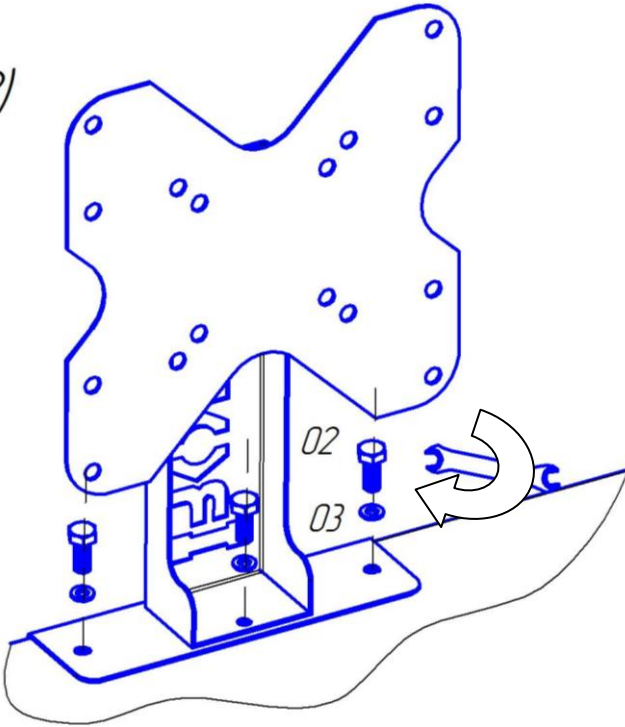
06



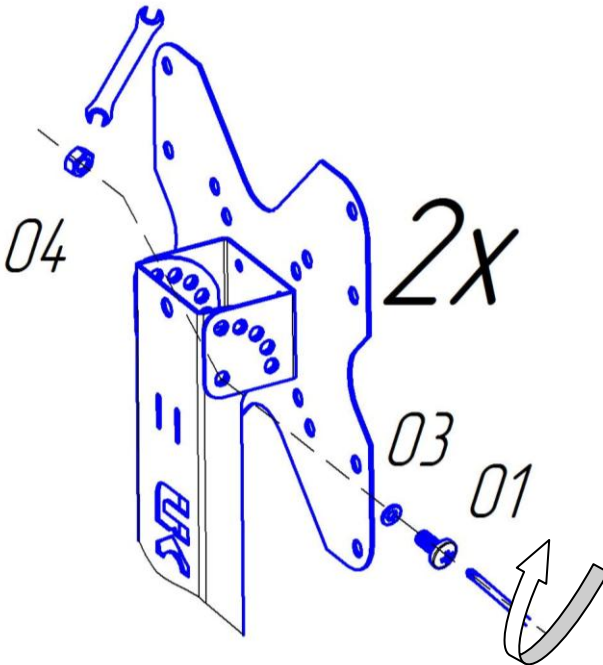
Кронштейн для монитора может устанавливаться в Тумбу под монитор COMTEX (артикул: 420-0003-01) (п. 1 на стр.14 отсутствует), на Полку выдвижную в каркасе COMTEX (артикул: 420-0001-00), на Тележку COMTEX (артикул: 310-0001-00). Винты М4х12 используются для крепления монитора к Кронштейну.

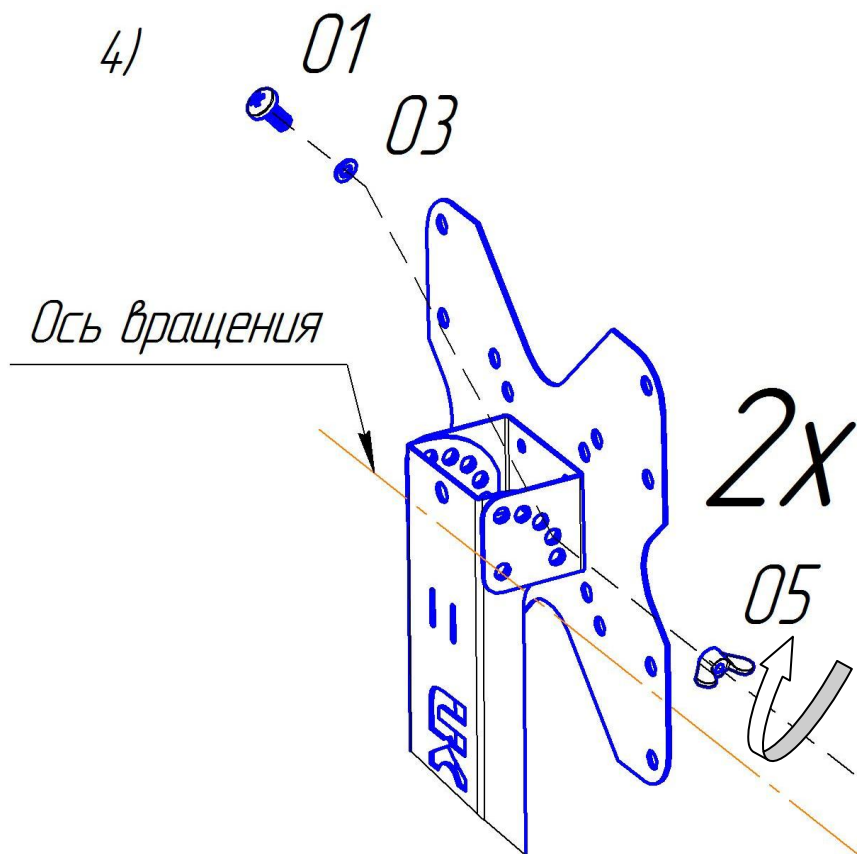


2/



3/

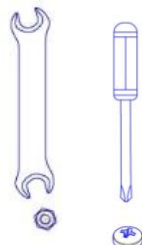
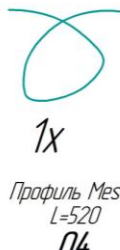
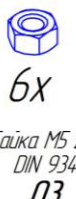
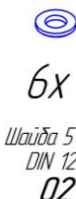
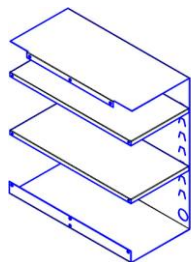




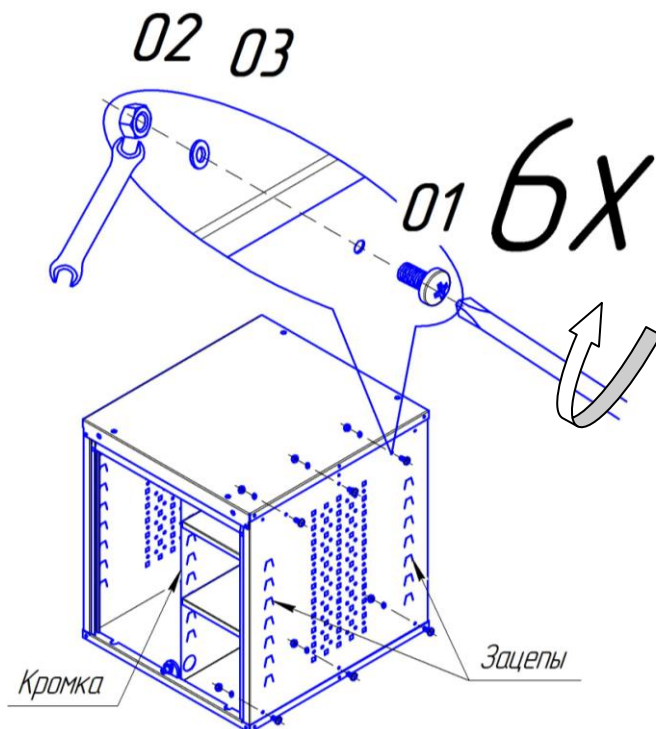
Для регулировки угла наклона монитора необходимо, следуя п.4 на стр.16, открутить гайки-барашки, извлечь винт и шайбу, выставить угол и снова закрепить подвижную часть кронштейна.

Перегородка/полки – 2шт. для тумбы COMTEX

Артикул: 420-0003-02

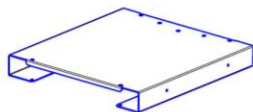
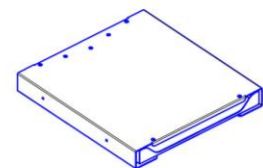


Перегородку можно устанавливать с правой (см. рис. ниже) и с левой стороны Тумбы COMTEX 1 (артикул: 420-0001-01). Полки на нужной высоте фиксируются с помощью зацепов. На кромку необходимо надеть Профиль Mesan L=520 (поз. 04).



Полка выдвижная в каркасе COMTEX

Артикул: 420-0001-00



1x

Каркас для полки
выдвижной COMTEX

01



4x

Болт М6х12 Zn
DIN 933

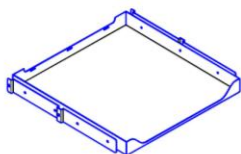
02



4x

Шайба 6 Zn
DIN 125

03



1x

Полка выдвижная
450x570 COMTEX

04



6x

Винт М5х12 Zn
DIN 965

05



6x

Гайка М5 DIN 1587
колпачок

06



6x

Шайба 5 Zn
DIN 125

07



4x

Винт М6х12 Zn
DIN 7985

08



4x

Шайба 6 Zn
DIN 125

09



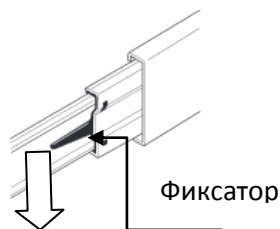
4x

Гайка кузовная М6
1,7-2,7

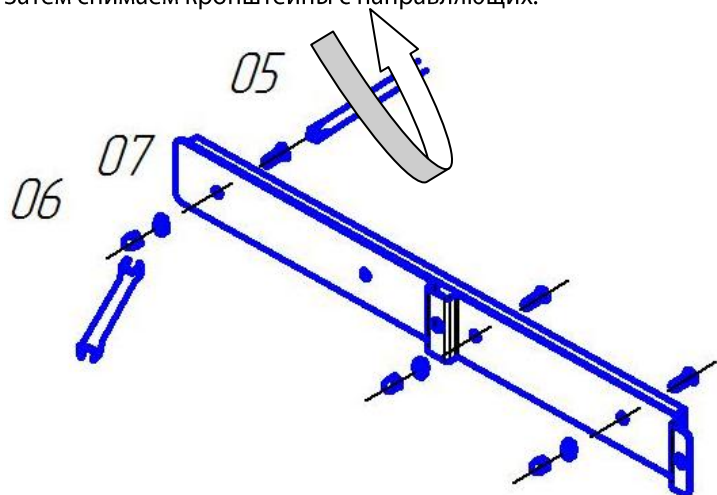
10



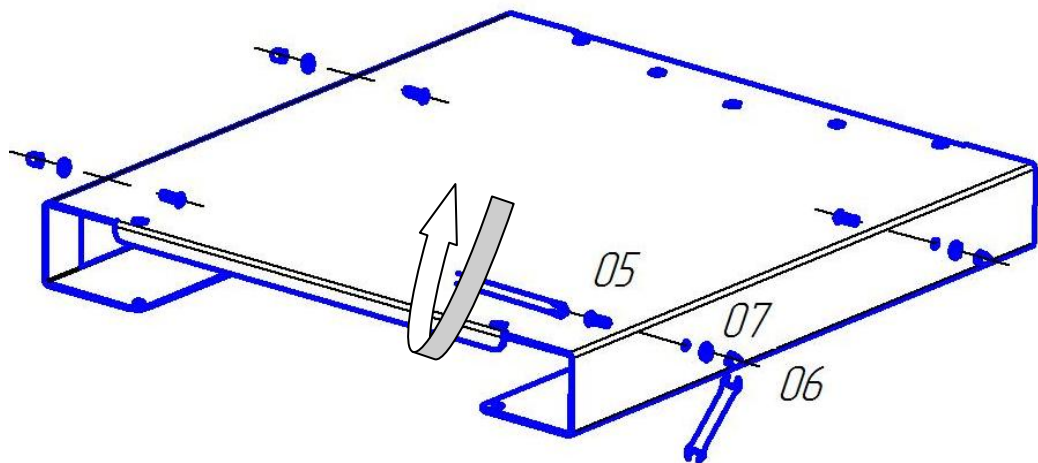
Полка выдвижная в каркасе COMTEX состоит из Каркаса для полки выдвижной COMTEX (артикул: 310-0002-02) и Полки выдвижной 450x570 COMTEX (артикул: 310-0003-01). Полка выдвижная 450x570 COMTEX поставляется с установленными кронштейнами, их необходимо снять (крепёж поз. 05, 06, 07), в данной конструкции они не нужны. Чтобы снять кронштейны направляющие необходимо разобрать. Для этого необходимо вначале вытянуть полку, нажав на фиксаторы направляющих, снять его (см. рис. ниже).



Затем снимаем кронштейны с направляющих.

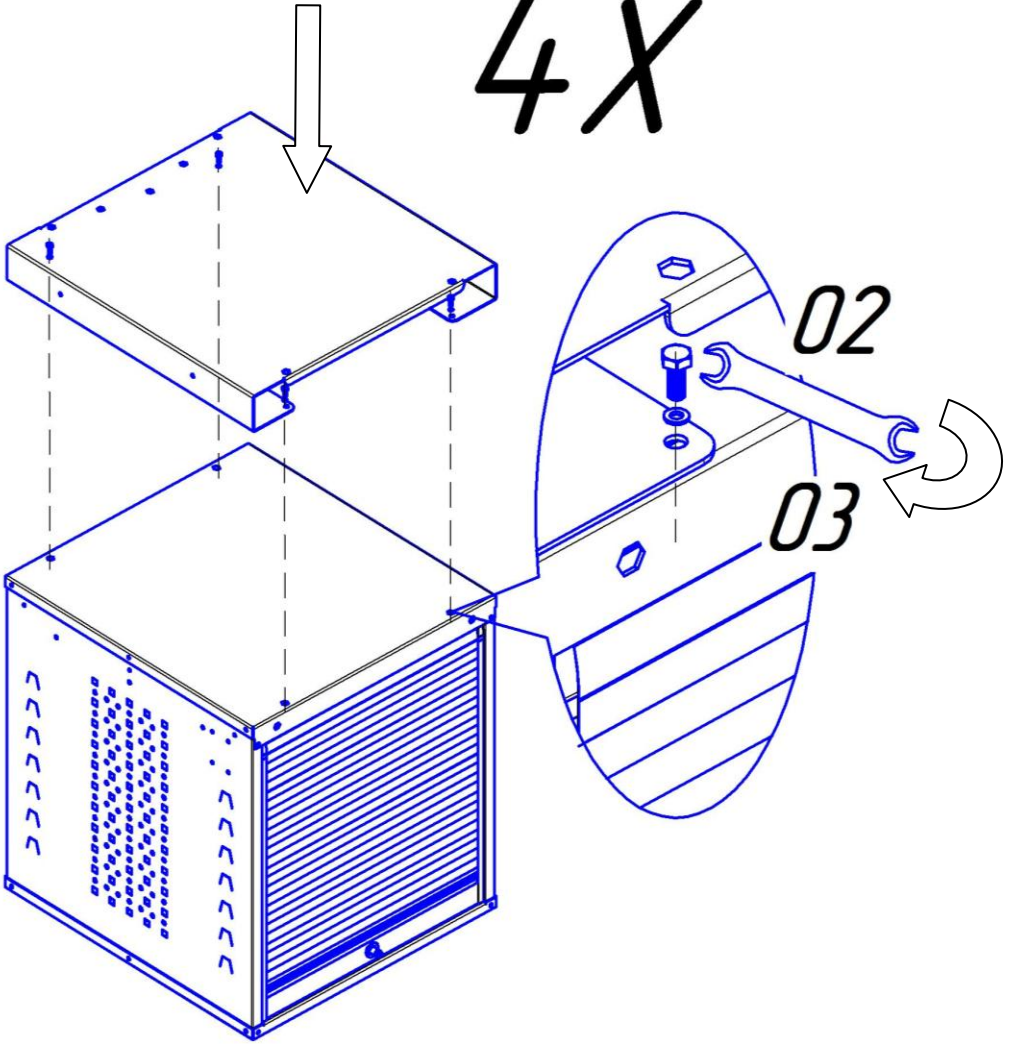


Потом устанавливаем снятые направляющие в каркас, используя крепеж, снятый с кронштейнов.



Затем устанавливаем каркас на Тумбу COMTEX.

4x



Потом необходимо в каркас установить полку, задвинув ее до “щелчка”.

Комплект крепежа монтажный поз. 08, 09, 10 в данном изделии не используется.