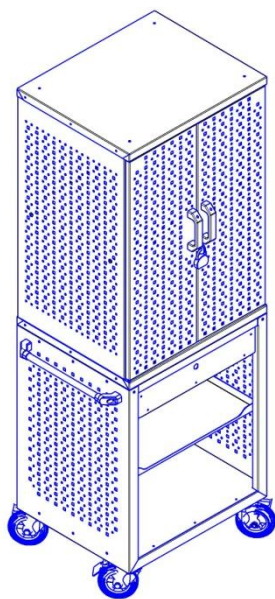


PERFO

ТЕЛЕЖКИ ИНСТРУМЕНТАЛЬНЫЕ

Инструкция по сборке



Редакция №1 от 19.11.2013



Перед сборкой

1. Сборку производить на мягкой неабразивной поверхности (линолеум, картон и т.д.) во избежание появления царапин на поверхностях деталей при проведении сборочных операций.
2. При сборке некоторых элементов конструкции может потребоваться помощь второго человека.
3. Будьте осторожны при использовании шуруповертов, вращающийся патрон может повредить лакокрасочное покрытие изделия.
4. При возникновении проблем и вопросов обращайтесь к специалистам компании.

Рекомендации по сборке:

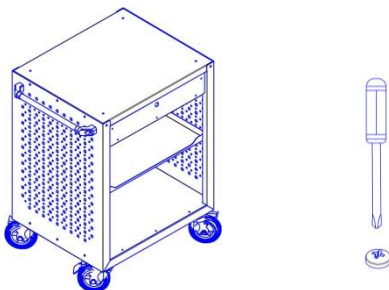
1. Сборку изделия с использованием различных комплектующих (полки) необходимо производить снизу – вверх.

Рекомендации по эксплуатации:

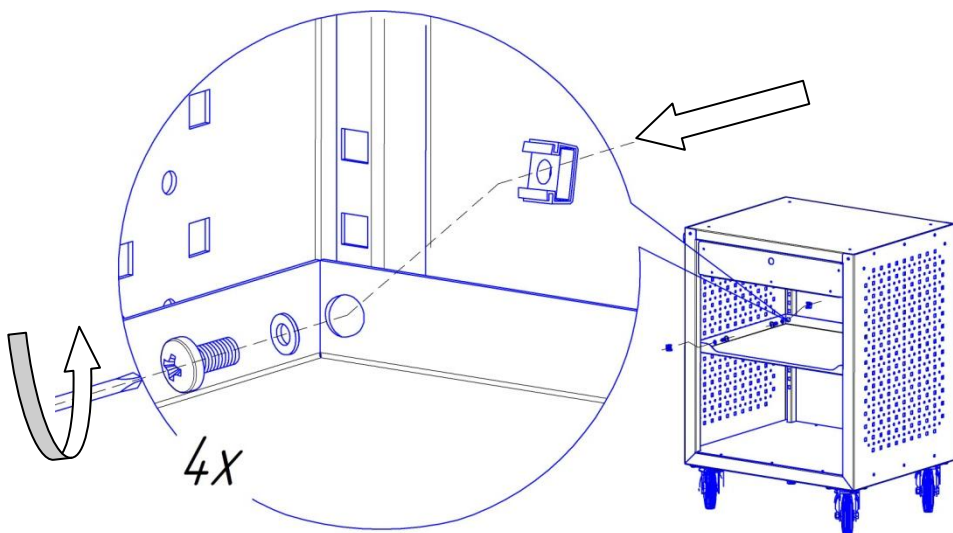
1. Установку изделия следует производить на ровной горизонтальной поверхности.
2. Загрузку изделия (инструментом, грузом, крепежом, тарой и т.д.) следует начинать с нижней части изделия.
3. Рекомендуется распределить груз по всей поверхности хранения для ее равномерной загрузки.

Тележка PERFO

Артикул: 331-0001-01

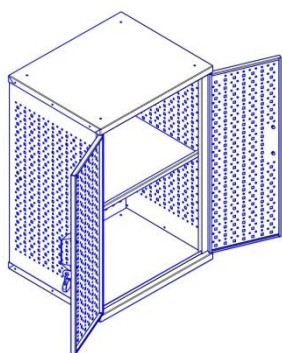


Тележка PERFO поставляется в собранном виде. Тележка имеет полку и ящик. Полка регулируется по высоте с шагом 25мм.



Шкаф PERFO

Артикул: 130-0001-01



4X

Винт М6х12 Zn
DIN 7985
01



4X

Шайба 6 Zn
DIN 125
02

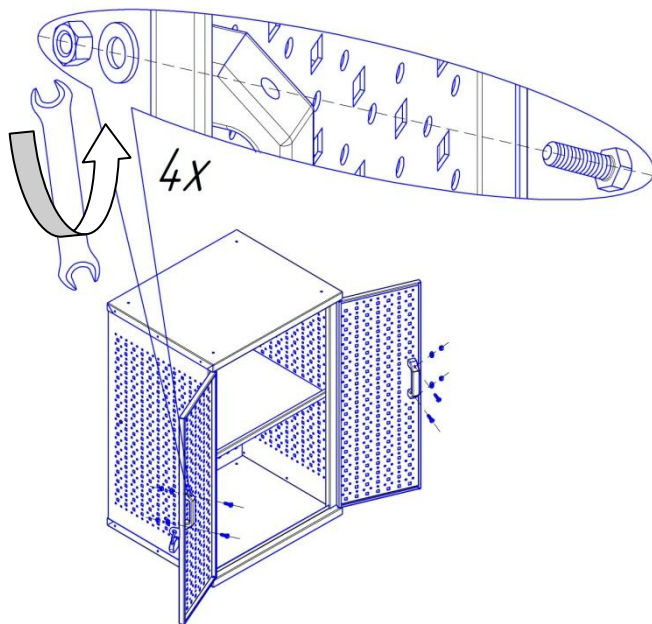


4X

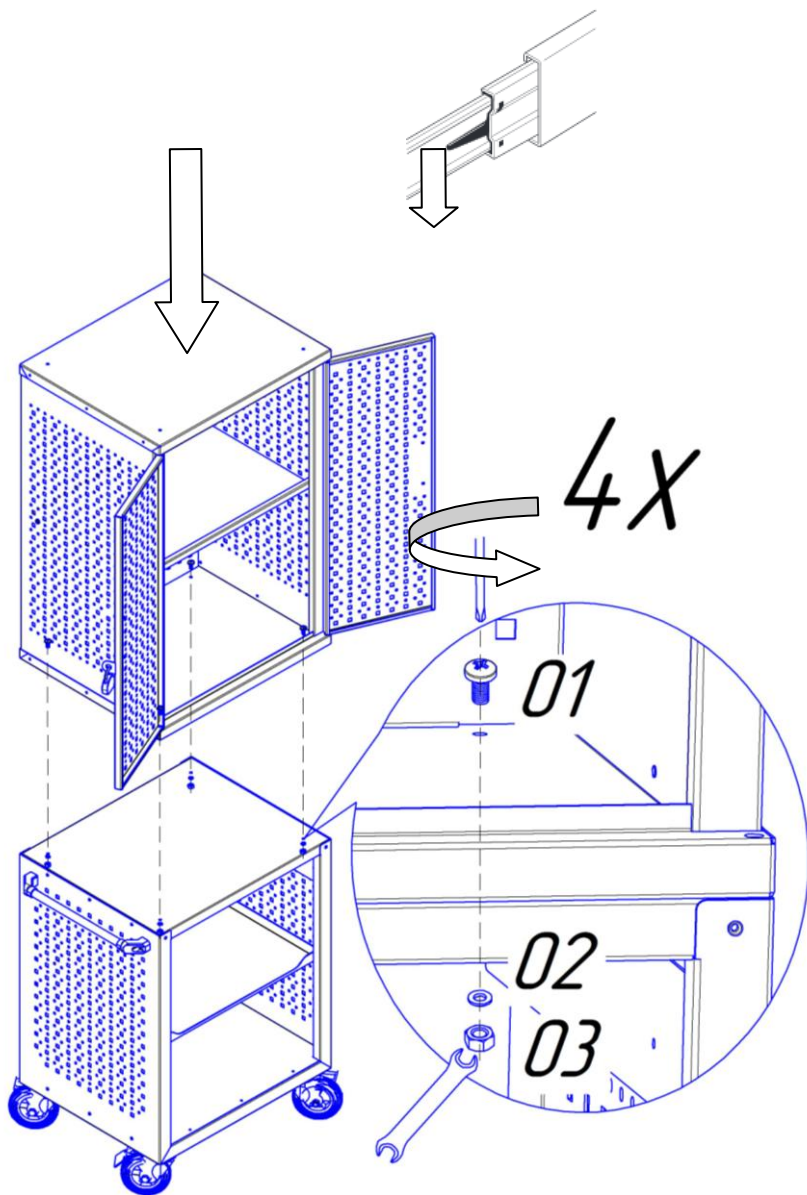
Гайка М6 Zn
DIN 934
03



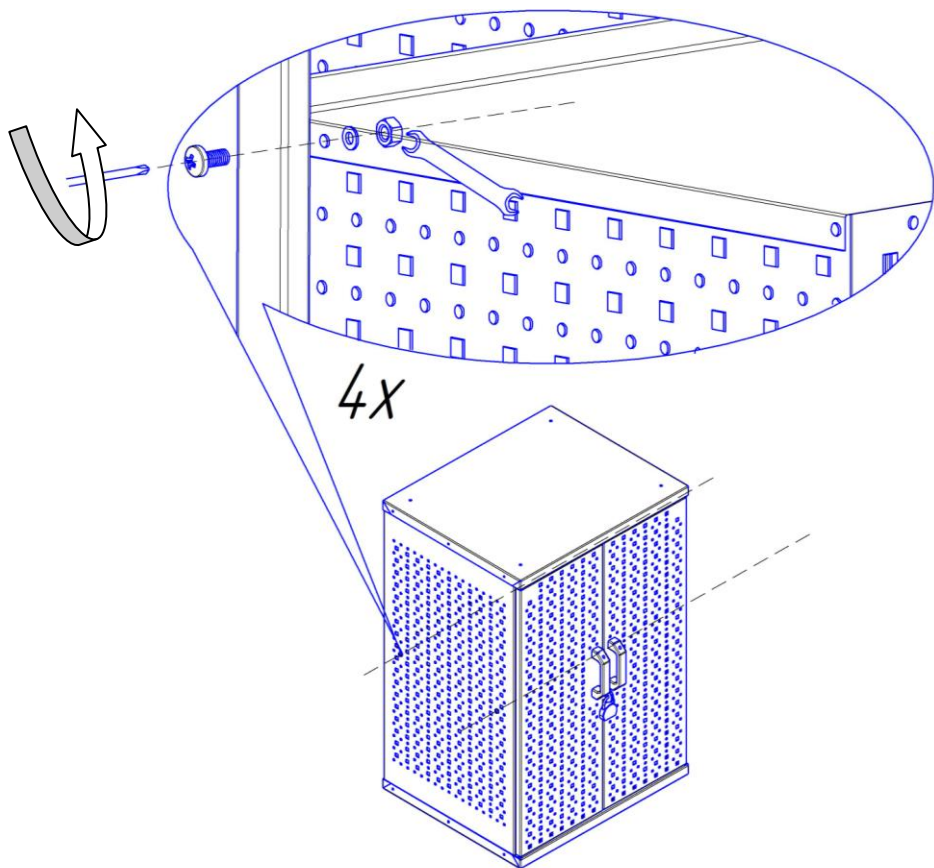
Шкаф PERFO поставляется с установленными ручками на внутренней стороне двери. Ручки необходимо снять и установить в рабочее положение (на внешнюю сторону.) Комплект монтажный служит для соединения шкафа PERFO с Тележкой PERFO (артикул: 331-0001-01).



Комплект монтажный служит для соединения шкафа PERFO с Тележкой PERFO (артикул: 331-0001-01). Для того чтобы обеспечить доступ к крыше Тележки PERFO (артикул: 331-0001-01) необходимо извлечь ящик. Для этого его необходимо открыть, нажав на фиксаторы, извлечь.

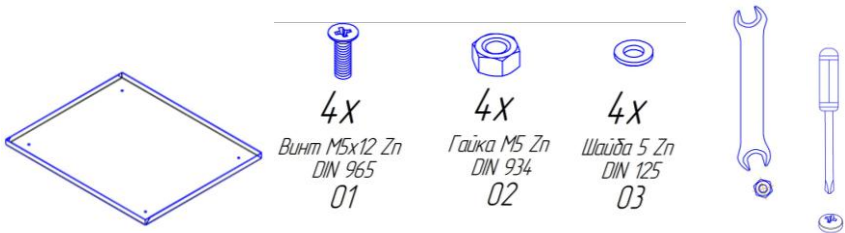


Шкаф PERFO имеет полку, она регулируется по высоте с шагом 19мм.

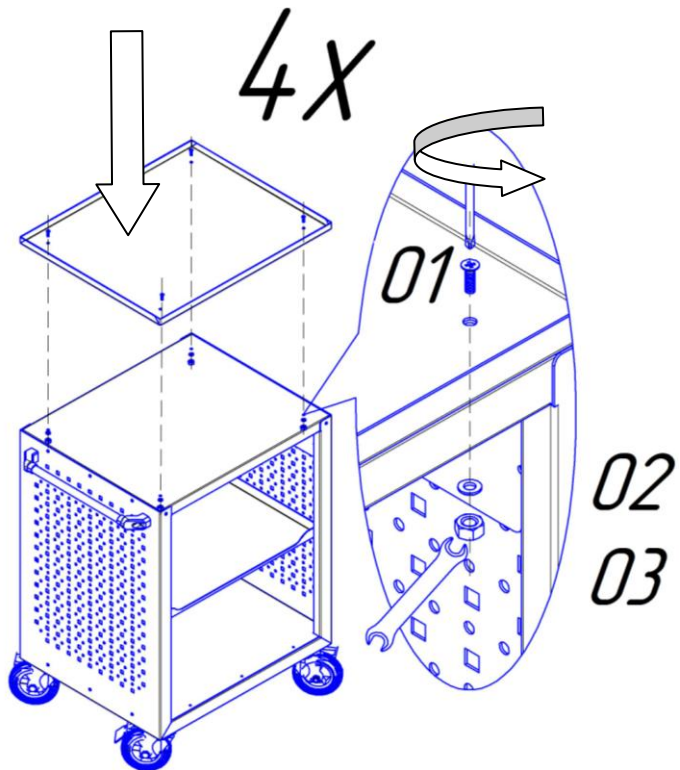


Лоток PERFO

Артикул: 332-0001-01

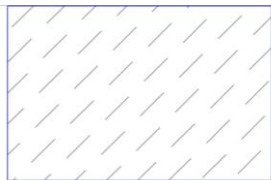


Лоток PERFO можно устанавливать на Тележку PERFO (артикул: 331-0001-01) и Шкаф PERFO (артикул: 130-0001-01). Для того чтобы установить Лоток PERFO на Тележку PERFO (артикул: 331-0001-01) необходимо извлечь ящик. Для этого его необходимо открыть, нажав на фиксаторы, извлечь (см. стр.5).



Коврик резиновый универсальный IRON

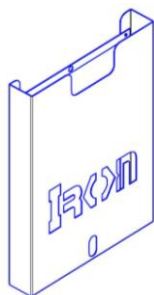
Артикул: 907-0003-01



Коврик резиновый универсальный IRON имеет размеры 2x1200x800. Коврик укладывается в Лоток PERFO (артикул: 332-0001-01). Коврик необходимо вырезать по размерам $(495\pm 1)\times(595\pm 1)$ мм.

Карман для документов А4

Артикул: 901-0008-01



2x

Винт М6х12 Zn
DIN 7985
01



2x

Шайба 6 Zn
DIN 125
02



2x

Гайка М6 Zn
DIN 934
03



Карман для документов А4 устанавливается на перфорированную стенку.

