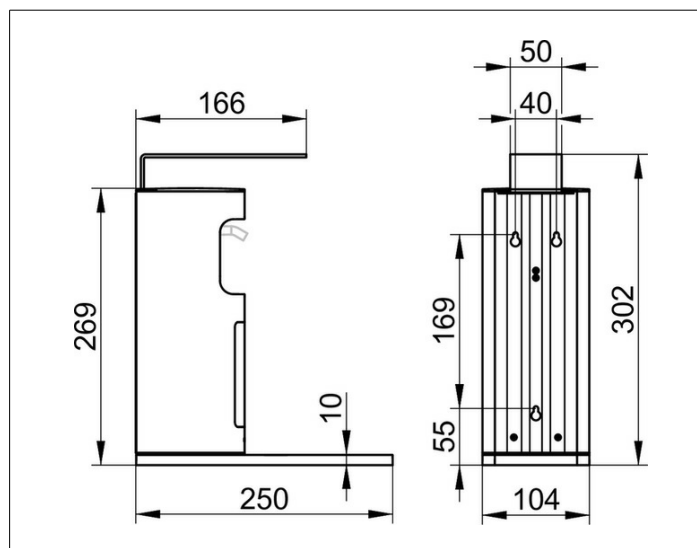


Plan Care**34954010100** Дозатор жидкого мыла и дезинфицирующих средств**ИЗДЕЛИЕ****ОПИСАНИЕ ИЗДЕЛИЯ**

корпус под евро стандартный флакон 0,5 л
 со встроенным насосиком (совместим, например, с евро флаконом 0,5 л Стериллиум компании Боде),
 со съёмным пластиковым поддоном для сбора капель

ПОВЕРХНОСТЬ

хром (корпус)/алюминий серебристый анодированный E6 EV

ЧЕРТЕЖ**СПЕЦИФИКАЦИИ**

KEUCO Liquid Soap and Disinfectant Dispenser 34954010100
 KEUCO PLAN liquid soap and disinfectant dispenser, chrome-plated,
 in an aesthetic, functional design,
 with removable drip tray made of plastic (anthracite),
 for 0.5 L Euronorm bottles,
 the Euronorm bottles and pumps are not included:

The necessary Euronorm bottles can be found on our website
www.keuco.com

High-gloss chrome-plated casing with transparent window
 for identification of: type of liquid, expiry date and level indicator,
 easy change and cleaning of Euronorm bottles by frontal removal,
 total projection incl. drip tray 250 mm (without drip tray 170 mm),
 installation height 302 mm, width 110 mm
 The dispenser is mounted concealed.
 Delivery incl. corrosion-free mounting material.