

НАСТОЯЩАЯ
КРАСОТА ОГНЯ

MCZ

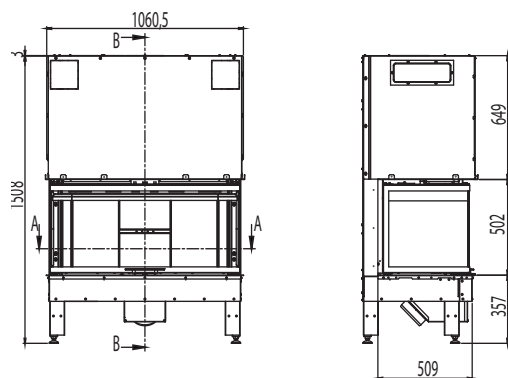


Plasma T95 wood

трехсторонняя



	Потребление дров	3,8 кг/ч
	Номинальн. мощность	13,2 кВт
	Эффективность (КПД)	80,2%
	Отапливаемый объем	284-378 м³
	Диаметр патрубка дымохода	20 см
	Вес	298 кг

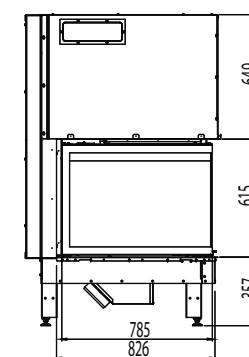
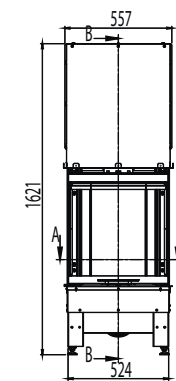




Plasma T50 wood трехсторонняя



	Потребление дров	4,7 кг/ч
	Номинальн. мощность	15,7 кВт
	Эффективность (КПД)	76,3%
	Отапливаемый объем	338-450 м³
	Диаметр патрубка дымохода	20 см
	Вес	

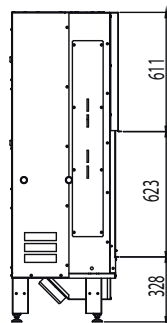
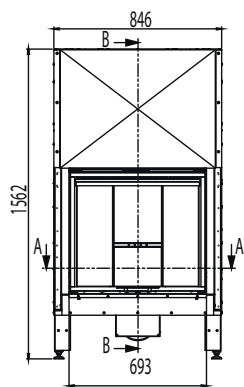


Plasma 75 wood

фронтальная



	Потребление дров	3,7 кг/ч-1,7 кг/ч
	Номинальн. мощность	12,5 кВт
	Эффективность (КПД)	80,3%
	Отапливаемый объем	269-358 м³
	Диаметр патрубка дымохода	20 см
	Вес	312 кг

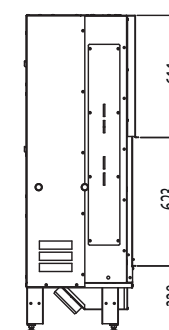
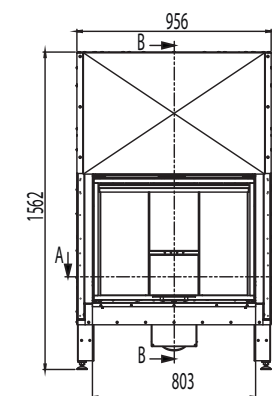




Plasma 85 wood фронтальная



	Потребление дров	3,9 кг/ч-1,9 кг/ч
	Номинальн. мощность	13,3 кВт
	Эффективность (КПД)	80,1%
	Отапливаемый объем	286-381 м³
	Диаметр патрубка дымохода	20 см
	Вес	328 кг

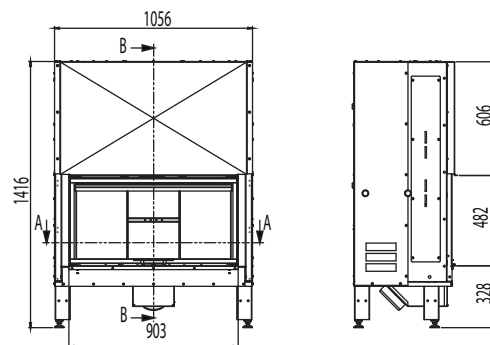


Plasma 95 wood

фронтальная



	Потребление дров	3,9 кг/ч-1,9 кг/ч
	Номинальн. мощность	13,3 кВт
	Эффективность (КПД)	80,1%
	Отапливаемый объем	286-381 м³
	Диаметр патрубка дымохода	20 см
	Вес	344 кг



Plasma 115 wood

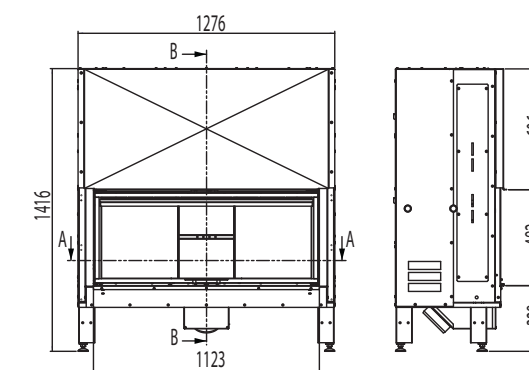
MCZ Wood



Plasma 115 wood фронтальная



	Потребление дров	4,1 кг/ч-2,0 кг/ч
	Номинальн. мощность	14,1 кВт
	Эффективность (КПД)	80,1%
	Отапливаемый объем	303-404 м ³
	Диаметр патрубка дымохода	20 см
	Вес	384 кг



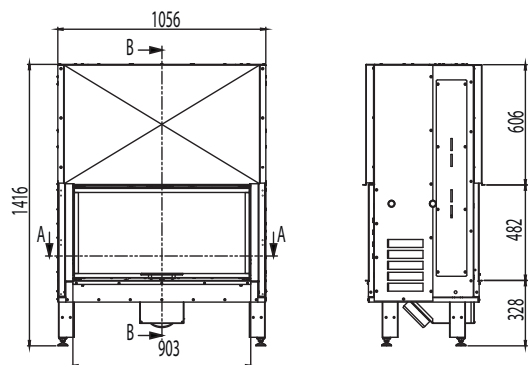
MCZ Wood

Plasma 95B wood

туннельная



	Потребление дров	3,9 кг/ч-1,9 кг/ч
	Номинальн. мощность	12,9 кВт
	Эффективность (КПД)	76,6%
	Отапливаемый объем	277-370 м³
	Диаметр патрубка дымохода	20 см
	Вес	298 кг



MCZ Wood



Plasma 95B wood

MCZ Wood

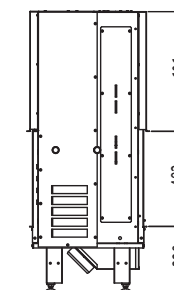
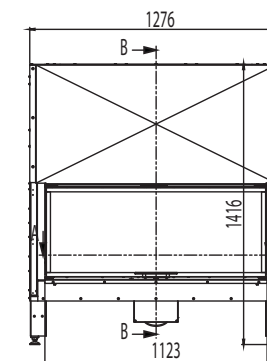


Plasma 115B wood

туннельная



	Потребление дров	3,8 кг/ч
	Номинальн. мощность	12,6 кВт
	Эффективность (КПД)	77,6%
	Отапливаемый объем	271-361 м³
	Диаметр патрубка дымохода	20 см
	Вес	334 кг

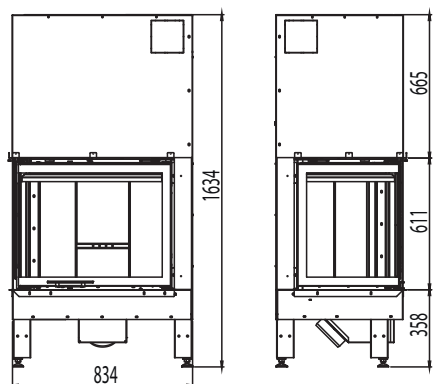


Plasma 75 DX/SX

угловая левая/правая



	Потребление дров	4,5 кг/ч-1,9 кг/ч
	Номинальн. мощность	15,5 кВт
	Эффективность (КПД)	80,1%
	Отапливаемый объем	333-444 м³
	Диаметр патрубка дымохода	20 см
	Вес	312 кг



MCZ Wood

MCZ Wood

Plasma 75 DX/SX

Plasma 95 DX/SX

MCZ Wood

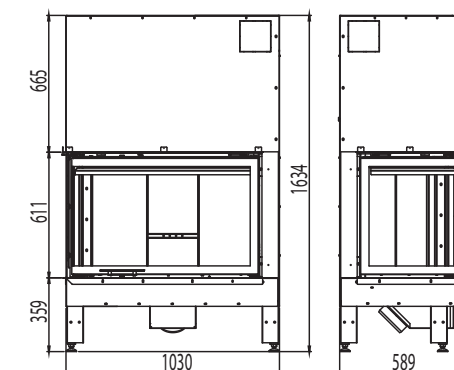


Plasma 95 DX/SX

угловая левая/правая



	Потребление дров	4,2 кг/ч-2,0 кг/ч
	Номинальн. мощность	14,8 кВт
	Эффективность (КПД)	80,8%
	Отапливаемый объем	318-424 м³
	Диаметр патрубка дымохода	20 см
	Вес	344 кг



MCZ Wood

ПРЕИМУЩЕСТВА КАМИННЫХ ТОПОК MCZ PLASMA

1. Производство – Италия

Линейка каминных топок PLASMA спроектирована совместно с известными итальянскими дизайнерами и архитекторами и демонстрирует выдающийся стиль и настоящую красоту пламени.

2. Безопасность и надежность

Роботизированная сварка корпуса из листовой стали толщиной 4 мм обеспечивает 100% герметичность каминной топки.

3. Огнеупорная керамика Alutec™

Запатентованная керамическая футеровка обеспечивает высокую прочность и надежность каминной топки и дополнительно придает камину теплонакопительные свойства.

4. Подовое горение

Подача воздуха осуществляется равномерно по всему поду, обеспечивая полное догорание дров – до состояния мелкодисперсной золы.

5. Система «Чистое стекло»

Работает по всей площади остекления, предотвращает образование сажи, обеспечивает красивый вид на горение.



6. Высокие показатели эффективности

КПД больше 81% гарантирует высокую мощность камина и экономичное потребление дров на протяжении всего срока эксплуатации.

7. Система дожига газов

Дожиг древесных газов обеспечивает экологичную, экономичную и эффективную работу топки.

8. Регулировка горения Easy Going™

Фирменная регулировка горения из пяти интуитивно понятных режимов: старт, чистое стекло, красивое пламя, максимальная мощность и длительное горение. Режимы откалиброваны на заводе и соответствуют документально подтвержденным нормам экологичности и эффективности.

9. Подача воздуха извне

Подвод богатого кислородом воздуха на горение с улицы позволяет сохранить благоприятный микроклимат в комнате и выдавать топке заявленную эффективность.

10. Конвекционный кожух

Позволяет распределять нагретый топкой воздух в смежные помещения и таким образом равномерно отапливать дом.

MCZ

ООО «ДАНТЕКС ТРЕЙД»
тел: 8 (495) 916 96 97
www.dantexgroup.ru

Для дилеров