

ad: Genny Canton Studio 8717043 - 06/17

ALL SOULS OF FIRE

WOOD

MCZ

MCZ
www.mcz.it

Rivenditore / Dealer / Revendeur / Händler / Revendedor



I prodotti

p. 02 intro

CAMINETTI

fireplaces
cheminées
Kamine
chimeneas

p. 08 **Plasma 115 + passepartout**
p. 10 **Plasma 75+ passepartout**
p. 12 **Plasma 115B + passepartout**
p. 14 **De Chirico**
p. 16 **Plasma 85 + passepartout**
p. 18 **Plasma 95 + passepartout**
p. 20 **Guttuso**
p. 22 **Plasma 95B + passepartout**
p. 24 **Klee**
p. 26 **Forma T50 + passepartout**
p. 28 **Forma 75 sx + passepartout**
p. 30 **Guttuso**
p. 32 **Duchamp**
p. 34 **Degas**
p. 36 **Matisse**
p. 38 **Modigliani**
p. 40 **Gauguin**
p. 42 **Goya**
p. 44 **Gaudi**
p. 46 **Mondrian**
p. 48 **Scenario**
p. 52 **Moon**
p. 54 **Line**
p. 56 **Prime**
p. 58 **Vivo 70 + passepartout**
p. 60 **Vivo 90 + passepartout**
p. 62 **Boxtherm 70**

STUFE

stoves
poêles
Kaminöfen
estufas

p. 64 **Thor**
p. 66 **Stripe Overnight**
p. 68 **Stub**
p. 70 **Stub Overnight**
p. 72 **Bahr**
p. 74 **Nogal**
p. 76 **Kasai**
p. 78 **Sava**
p. 80 **Veld**
p. 82 **Chari**
p. 84 **Nadir**
p. 86 **Quasar ceramic**

tecnologie

technologies
technologie
Technologie
tecnología

p. 88

dati tecnici

technical data
données techniques
technische Daten
datos técnicos

p. 106

Tante soluzioni per sfruttare tutto lo spazio disponibile di casa tua

MANY SOLUTIONS TO TAKE ADVANTAGE OF ALL THE SPACE AVAILABLE IN YOUR HOME
DE NOMBREUSES SOLUTIONS POUR EXPLOITER TOUT L'ESPACE DISPONIBLE CHEZ VOUS
ZAHLEICHIGE LÖSUNGEN, UM IHREN GESAMTEN WOHNRAUM NUTZEN ZU KÖNNEN
MUCHAS SOLUCIONES PARA APROVECHAR TODO EL ESPACIO QUE TIENES A DISPOSICIÓN EN TU CASA



Installazione a parete Wall-mounted installations Installations murales Wandinstallationen Instalaciones de pared

_E' la più classica delle soluzioni per i prodotti installati davanti ad un muro (stufa) o inseriti a parete (camino), integrandosi perfettamente con l'architettura dell'ambiente.

_This is the classic solution: installed in front of a wall (stove) or inserted into the wall (chimney), these products blend in perfectly with the architecture of the room.

_C'est la plus classique des solutions : installés devant un mur (poêle) ou insérés dans une paroi (cheminée), ces produits s'intègrent parfaitement dans l'architecture de la pièce.

_Die klassische Lösung: Die Geräte werden vor einer Mauer (Ofen) angebracht oder in eine Wand eingebaut (Kamin) und fügen sich so perfekt in die Raumarchitektur.

_Es la más clásica de las soluciones: instalados delante de un muro (estufa) o empotrados en la pared (chimenea), estos productos se integran a la perfección con la arquitectura del ambiente.

Separazione ambienti Separation of room Séparation de pièces Trennung von Wohnbereichen Separación de ambientes

_Prodotti che avendo due o tre facce a vista, consentono la visione del fuoco da due ambienti separati valorizzando così lo spazio abitativo.

_Products that have two or three exposed sides, which allow for a view of the fire from separate rooms, thereby optimising the living space.

_Produits qui, ayant deux ou trois côtés apparents, permettent de voir le feu de deux pièces séparées, valorisant ainsi l'espace de vie.

_Mit Geräten mit zwei oder drei Sichtseiten kann das Feuer von zwei getrennten Wohnbereichen aus angeschaut werden, wodurch der Wohnraum aufgewertet wird.

_Productos que con dos o tres caras a la vista, permiten ver el fuego desde dos ambientes separados, aumentando el valor del espacio habitable.

Soluzioni ad angolo Corner solutions Solutions à angle Eckenlösungen Soluciones de esquina

_Prodotti pensati per sfruttare e valorizzare gli angoli di una casa, spazi tradizionalmente poco utilizzabili.

_Products designed to use and enhance the corners of a house, areas that generally are not used.

_Produits conçus pour exploiter les angles d'une maison, espaces traditionnellement peu utilisés.

_Geräte, mit denen die Eckbereiche eines Hauses genutzt und aufgewertet werden - ein Freiraum, der üblicherweise nur bedingt ausgefüllt werden kann.

_Productos pensados para aprovechar y valorizar las esquinas de una casa, espacios tradicionalmente poco utilizados.

Recupero vecchi focolari Use of old fireboxes Récupération des anciens foyers Wiederverwertung von alten Feuerräumen Recuperación de viejas chimeneas

_Grazie alla possibilità di essere inseriti, questi prodotti sono particolarmente adatti per poter recuperare vecchi focolari che non funzionano e/o non scaldano.

_Thanks to the fact that they can be inserted, these products are particularly suitable for use with old fireboxes that don't work and/or do not heat up.

_Grâce à la possibilité d'être insérés, ces produits sont particulièrement adaptés à la récupération d'anciens foyers qui ne fonctionnent et/ou ne réchauffent plus.

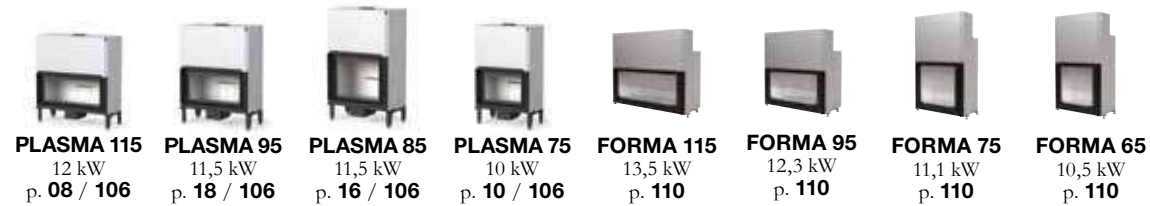
_Dank der Einbaumöglichkeit sind diese Geräte besonders geeignet, um alte Feuerräume wieder in Gebrauch zu nehmen, die nicht funktionieren bzw. nicht heizen.

_Gracias al hecho de que pueden empotrarse, estos productos son particularmente aptos para recuperar viejas chimeneas que ya no funcionan o no calientan.

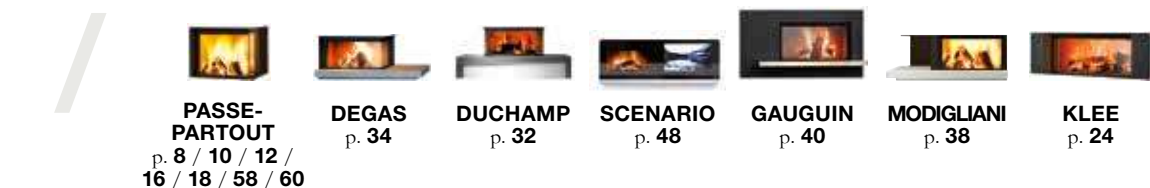
Gamma completa /Full range /Gamme complète /Komplette Linie /Gama completa



Installazione a parete
Wall-mounted installations
Installations murales
Wandinstallationen
Instalaciones de pared



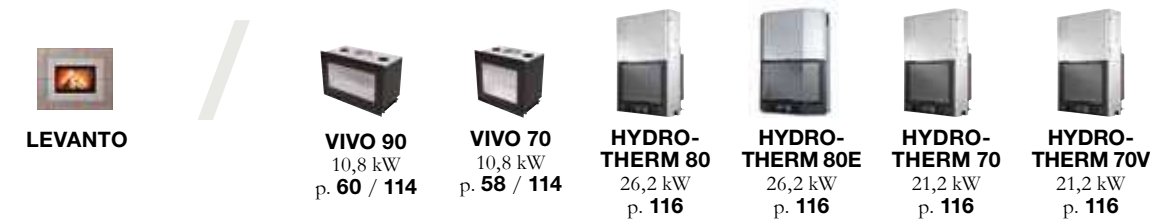
PLASMA 115 12 kW p. 08 / 106
PLASMA 95 11,5 kW p. 18 / 106
PLASMA 85 11,5 kW p. 16 / 106
PLASMA 75 10 kW p. 10 / 106
FORMA 115 13,5 kW p. 110
FORMA 95 12,3 kW p. 110
FORMA 75 11,1 kW p. 110
FORMA 65 10,5 kW p. 110



PASSE-PARTOUT p. 8 / 10 / 12 / 16 / 18 / 58 / 60
DEGAS p. 34
DUCHAMP p. 32
SCENARIO p. 48
GAUGUIN p. 40
MODIGLIANI p. 38
KLEE p. 24



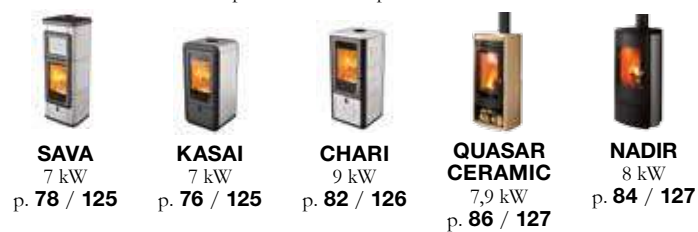
GUTTUSO p. 20
DE CHIRICO p. 14
GOYA p. 42
MONDRIAN p. 46
MATISSE p. 36
MOON p. 52
LINE p. 54
PRIME p. 56



LEVANTO
VIVO 90 10,8 kW p. 60 / 114
VIVO 70 10,8 kW p. 58 / 114
HYDRO-THERM 80 26,2 kW p. 116
HYDRO-THERM 80E 26,2 kW p. 116
HYDRO-THERM 70 21,2 kW p. 116
HYDRO-THERM 70V 21,2 kW p. 116



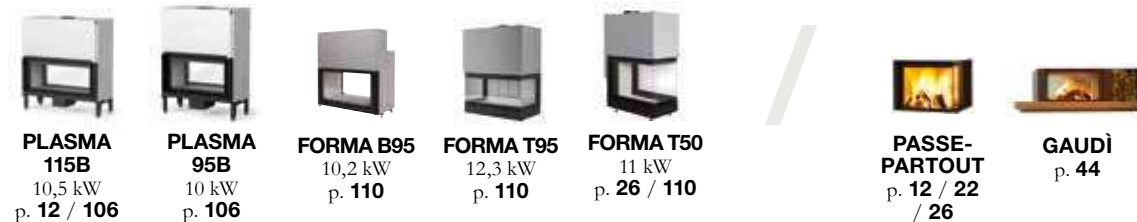
THOR 7,2 kW p. 64 / 122
STUB 7,2 kW p. 68 / 123
STUB OVERNIGHT 7,2 kW p. 70 / 123
STRIPE OVERNIGHT 7,2 kW p. 66 / 122
BAHR 7 kW p. 72 / 124
NOGAL 7 kW p. 74 / 124
VELD 7 kW p. 80 / 126



SAVA 7 kW p. 78 / 125
KASAI 7 kW p. 76 / 125
CHARI 9 kW p. 82 / 126
QUASAR CERAMIC 7,9 kW p. 86 / 127
NADIR 8 kW p. 84 / 127



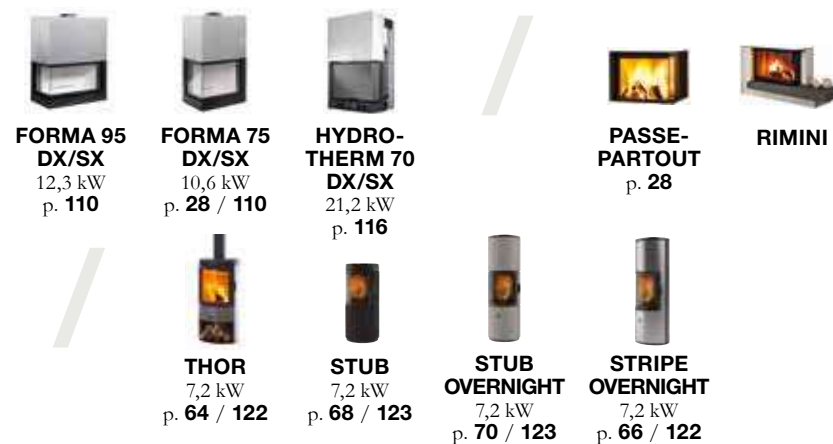
Separazione ambienti
Separation of room
Séparation de pièces
Trennung von Wohnbereichen
Separación de ambientes



PLASMA 115B 10,5 kW p. 12 / 106
PLASMA 95B 10 kW p. 106
FORMA B95 10,2 kW p. 110
FORMA T95 12,3 kW p. 110
FORMA T50 11 kW p. 26 / 110
PASSE-PARTOUT p. 12 / 22 / 26
GAUDI p. 44



Soluzioni ad angolo
Corner solutions
Solutions à angle
Eckenlösungen
Soluciones de esquina



FORMA 95 DX/SX 12,3 kW p. 110
FORMA 75 DX/SX 10,6 kW p. 28 / 110
HYDRO-THERM 70 DX/SX 21,2 kW p. 116
PASSE-PARTOUT p. 28
RIMINI
THOR 7,2 kW p. 64 / 122
STUB 7,2 kW p. 68 / 123
STUB OVERNIGHT 7,2 kW p. 70 / 123
STRIPE OVERNIGHT 7,2 kW p. 66 / 122



Recupero vecchi focolari
Use of old fireboxes
Récupération des anciens foyers
Wiederverwertung von alten Feuerräumen
Recuperación de viejas chimeneas



BOXTHERM 80 9 kW p. 120
BOXTHERM 70 8 kW p. 62 / 120

Plasma: il nuovo camino bello, performante e facile da usare.

Frutto di un lavoro di sviluppo durato anni, la nuova famiglia di termocamini Plasma raccoglie il massimo delle prestazioni di funzionamento e le migliori soluzioni d'uso.



Plasma:
the new fireplace
that is beautiful,
high-performance
and easy to use.

Based on many years of development, the new Plasma family of closed fireplaces represents the best in terms of performance and use.

Plasma : la nouvelle
cheminée, belle,
performante et
facile à utiliser.

Fruit d'un travail de développement de plusieurs années, la nouvelle famille de thermo-cheminées Plasma regroupe le maximum des performances de fonctionnement et les meilleures solutions d'emploi.

Plasma:
la nueva chimenea
estética, eficiente y
fácil de usar.

Fruto de un trabajo de desarrollo realizado durante años, la nueva familia de termochimeneas Plasma reúne el máximo de las prestaciones de funcionamiento y las mejores soluciones de uso.

Plasma :
Der neue, schöne,
starke und
benutzerfreundliche
Kamin.

Das Ergebnis eines über Jahre andauernden Entwicklungsprozesses: Die Palette der Heizkamine Plasma vereint höchste Funktionalität mit den besten Betriebslösungen.



Plasma 115

+ passepartout

Technical Data > p. 106

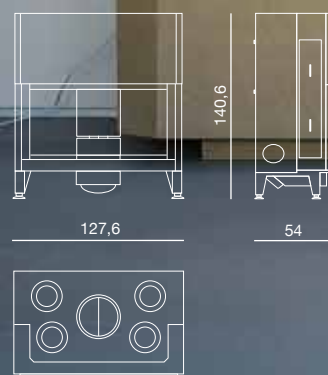
_Tutti i termocamini Plasma possono essere forniti di una cornice di compensazione "Passe Partout" spessa 3mm (opzionale) e si prestano quindi per installazioni senza rivestimento.

_ All Plasma closed fireplaces may be complemented by a 3 mm thick passe-partout compensation frame (optional) for installations without cladding.

_Tous les foyers fermés Plasma peuvent être fournis d'une cadre de compensation « passe partout » de 3 mm d'épaisseur (en option) et s'adapter à des installations sans habillage.

_Alle Heizkamine Plasma sind als Option mit 3 mm starker "Passepartout" Einfassung für den Einbau ohne Verkleidung lieferbar.

_Todas las chimeneas Plasma pueden incluir un marco de compensación "passe partout" de 3 mm de grosor (opcional) y se prestan por lo tanto para instalarlas sin revestimiento.



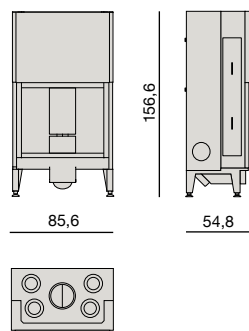
_Tutti i termocamini Plasma possono essere forniti di una cornice di compensazione "Passe Partout" spessa 3mm (opzionale) e si prestano quindi per installazioni senza rivestimento.

_ All Plasma closed fireplaces may be complemented by a 3 mm thick passe-partout compensation frame (optional) for installations without cladding.

_Tous les foyers fermés Plasma peuvent être fournis d'une cadre de compensation « passe partout » de 3 mm d'épaisseur (en option) et s'adapter à des installations sans habillage.

_Alle Heizkamine Plasma sind als Option mit 3 mm starker "Passepartout" Einfassung für den Einbau ohne Verkleidung lieferbar.

_Todas las chimeneas Plasma pueden incluir un marco de compensación "passe partout" de 3 mm de grosor (opcional) y se prestan por lo tanto para instalarlas sin revestimiento.



Plasma 75 + passepartout

Technical Data > p. 106



Plasma 115B

+ passepartout

Technical Data > p. 106

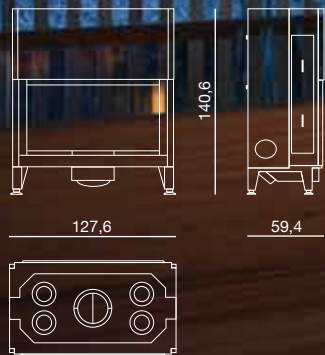
_Tutti i termocamini Plasma possono essere forniti di una cornice di compensazione "Passe Partout" spessa 3mm (opzionale) e si prestano quindi per installazioni senza rivestimento.

_ All Plasma closed fireplaces may be complemented by a 3 mm thick passe-partout compensation frame (optional) for installations without cladding.

_Tous les foyers fermés Plasma peuvent être fournis d'une cadre de compensation « passe partout » de 3 mm d'épaisseur (en option) et s'adapter à des installations sans habillage.

_Alle Heizkamine Plasma sind als Option mit 3 mm starker "Passepartout" Einfassung für den Einbau ohne Verkleidung lieferbar.

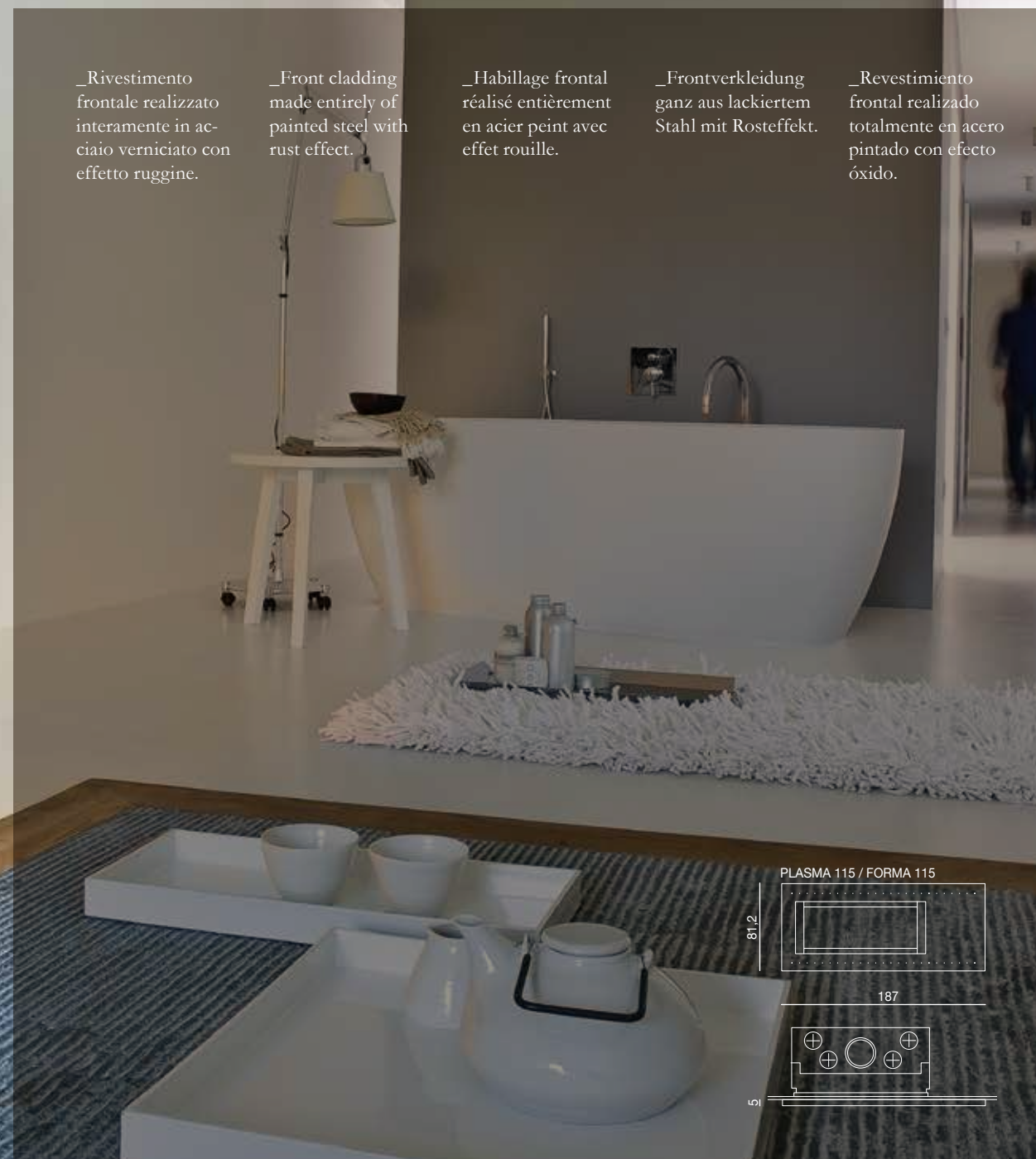
_Todas las chimeneas Plasma pueden incluir un marco de compensación "passe partout" de 3 mm de grosor (opcional) y se prestan por lo tanto para instalarlas sin revestimiento.



De Chirico

/Plasma 115 /Forma 115

Technical Data > p. 106 / 110



_Rivestimento frontale realizzato interamente in acciaio verniciato con effetto ruggine.

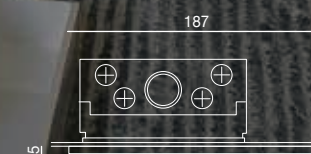
_Front cladding made entirely of painted steel with rust effect.

_Habillage frontal réalisé entièrement en acier peint avec effet rouille.

_Frontverkleidung ganz aus lackiertem Stahl mit Rosteffekt.

_Revestimiento frontal realizado totalmente en acero pintado con efecto óxido.

PLASMA 115 / FORMA 115



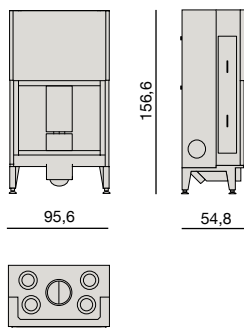
_Tutti i termocamini Plasma possono essere forniti di una cornice di compensazione "Passe Partout" spessa 3mm (opzionale) e si prestano quindi per installazioni senza rivestimento.

_ All Plasma closed fireplaces may be complemented by a 3 mm thick passe-partout compensation frame (optional) for installations without cladding.

_Tous les foyers fermés Plasma peuvent être fournis d'une cadre de compensation « passe partout » de 3 mm d'épaisseur (en option) et s'adapter à des installations sans habillage.

_Alle Heizkamine Plasma sind als Option mit 3 mm starker "Passepartout" Einfassung für den Einbau ohne Verkleidung lieferbar.

_Todas las chimeneas Plasma pueden incluir un marco de compensación "passe partout" de 3 mm de grosor (opcional) y se prestan por lo tanto para instalarlas sin revestimiento.



Plasma 85 + passepartout

Technical Data > p. 106



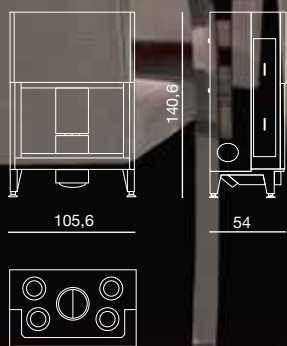
_Tutti i termocamini Plasma possono essere forniti di una cornice di compensazione "Passe Partout" spessa 3mm (opzionale) e si prestano quindi per installazioni senza rivestimento.

_ All Plasma closed fireplaces may be complemented by a 3 mm thick passe-partout compensation frame (optional) for installations without cladding.

_Tous les foyers fermés Plasma peuvent être fournis d'une cadre de compensation « passe partout » de 3 mm d'épaisseur (en option) et s'adapter à des installations sans habillage.

_Alle Heizkamine Plasma sind als Option mit 3 mm starker "Passepartout" Einfassung für den Einbau ohne Verkleidung lieferbar.

_Todas las chimeneas Plasma pueden incluir un marco de compensación "passe partout" de 3 mm de grosor (opcional) y se prestan por lo tanto para instalarlas sin revestimiento.



Plasma 95

+ passepartout

Technical Data > p. 106



Guttuso

/Plasma 95 /Forma 95

Technical Data > p. 106 / 110

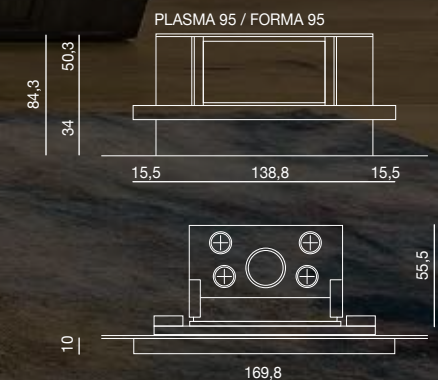
_Rivestimento frontale realizzato in acciaio inox o in pietra Piasentina levigata .

_Front cladding made of stainless steel or polished Piasentina stone.

_Habillage frontal réalisé en acier inox ou en pierre Piasentina polie.

_Frontverkleidung aus Edelstahl oder geschliffenem Naturstein Piasentina.

_Revestimiento frontal realizado en acero inoxidable o en piedra Piasentina pulida.



Plasma 95B + passepartout

Technical Data > p. 106

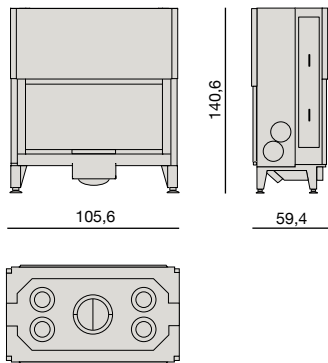
_Tutti i termocamini Plasma possono essere forniti di una cornice di compensazione "Passe Partout" spessa 3mm (opzionale) e si prestano quindi per installazioni senza rivestimento.

_ All Plasma closed fireplaces may be complemented by a 3 mm thick passe-partout compensation frame (optional) for installations without cladding.

_Tous les foyers fermés Plasma peuvent être fournis d'une cadre de compensation « passe partout » de 3 mm d'épaisseur (en option) et s'adapter à des installations sans habillage.

_Alle Heizkamine Plasma sind als Option mit 3 mm starker "Passepartout" Einfassung für den Einbau ohne Verkleidung lieferbar.

_Todas las chimeneas Plasma pueden incluir un marco de compensación "passe partout" de 3 mm de grosor (opcional) y se prestan por lo tanto para instalarlas sin revestimiento.



Klee

/Plasma 95-115 /Forma 95-115

Technical Data > p. 106 / 110

_Rivestimento frontale realizzato in pietra Ardesia a spacco naturale e in acciaio verniciato con effetto ruggine.

_Front cladding made of natural split slate and painted steel with rust effect.

_Habillage frontal réalisé en pierre d'ardoise fendue naturelle et en acier peint avec effet rouille.

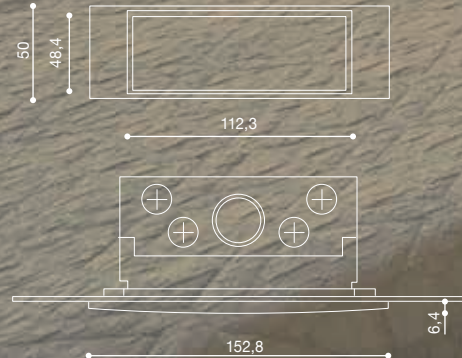
_Frontverkleidung aus unbehandeltem Schiefernaturstein und lackiertem Stahl mit Rosteffekt.

_Revestimiento frontal realizado en piedra Ardesia con corte natural y en acero pintado con efecto óxido.

PLASMA 95 / FORMA 95



PLASMA 115 / FORMA 115



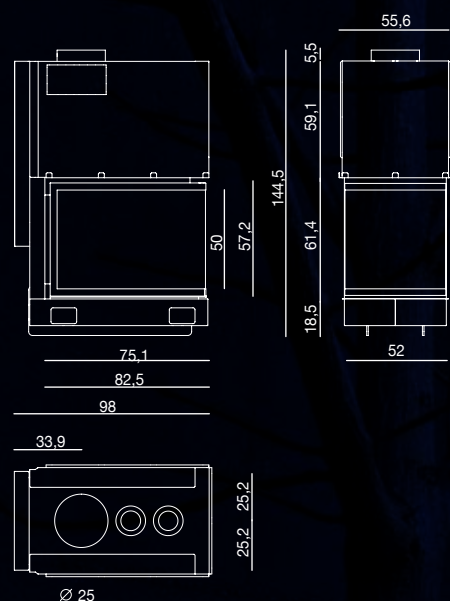
_Tutti i termocamini Forma possono essere forniti di una cornice di compensazione "Passe Partout" spessa 3mm (opzionale) e si prestano quindi per installazioni senza rivestimento.

_ All Forma closed fireplaces may be complemented by a 3 mm thick passe-partout compensation frame (optional) for installations without cladding.

_Tous les foyers fermés Forma peuvent être fournis d'une cadre de compensation « passe partout » de 3 mm d'épaisseur (en option) et s'adapter à des installations sans habillage.

_Alle Heizkamine Forma sind als Option mit 3 mm starker "Passepartout" Einfassung für den Einbau ohne Verkleidung lieferbar.

_Todas las chimeneas Forma pueden incluir un marco de compensación "passe partout" de 3 mm de grosor (opcional) y se prestan por lo tanto para instalarlas sin revestimiento.



Forma T50 + passepartout

Technical Data > p. 110



Forma 75sx

+ passepartout

Technical Data > p. 110



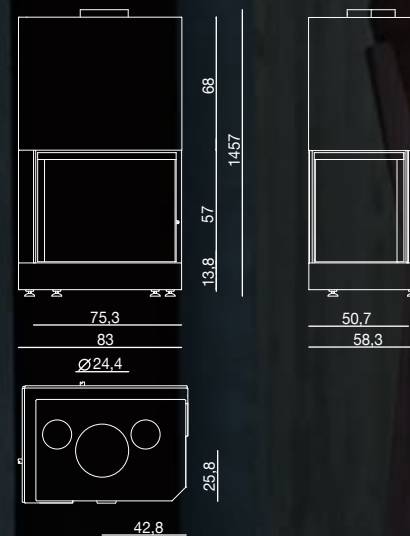
_Tutti i termocamini Forma possono essere forniti di una cornice di compensazione "Passe Partout" spessa 3mm (opzionale) e si prestano quindi per installazioni senza rivestimento.

_All Forma closed fireplaces may be complemented by a 3 mm thick passe-partout compensation frame (optional) for installations without cladding.

_Tous les foyers fermés Forma peuvent être fournis d'une cadre de compensation « passe partout » de 3 mm d'épaisseur (en option) et s'adapter à des installations sans habillage.

_Alle Heizkamine Forma sind als Option mit 3 mm starker "Passepartout" Einfassung für den Einbau ohne Verkleidung lieferbar.

_Todas las chimeneas Forma pueden incluir un marco de compensación "passe partout" de 3 mm de grosor (opcional) y se prestan por lo tanto para instalarlas sin revestimiento.



Guttuso

/Forma 75 sx

Technical Data > p. 110



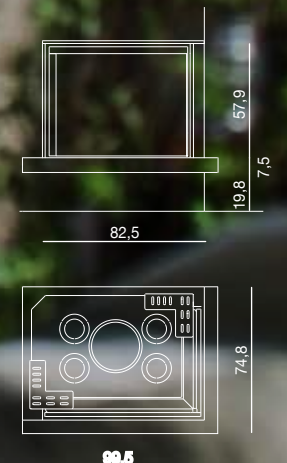
_Rivestimento ad angolo realizzato in acciaio inox o in granito Steel Gray levigato

_Corner coating made in stainless steel or in Steel Gray polished granite.

_Revêtement d'angle réalisé en inox ou en granit Steel Gray poli.

_Kantenverkleidung aus rostfreiem Stahl oder aus geb. stetem Granit Steel Gray.

_Revestimiento de esquina realizado en acero inoxidable o en granito Steel Gray pulido.



_Rivestimento frontale realizzato in pietra Steel Grey levigata e supporto cappa in acciaio verniciato nero.

_Smooth Steel Grey stone front cladding and black painted steel hood support.

_Habillage frontal réalisé en pierre Steel Grey polie et support de la hôte en acier peint en noir.

_Frontverkleidung aus geschliffenem Naturstein Steel Grey und Außenhalterung aus schwarz lackiertem Stahl.

_Revestimiento frontal realizado en piedra Steel Grey pulida y soporte de la carcasa en acero pintado en negro.



Duchamp

/Forma T95

Technical Data > p. 110



Degas

/Forma 95 dx-sx

Technical Data > p. 110



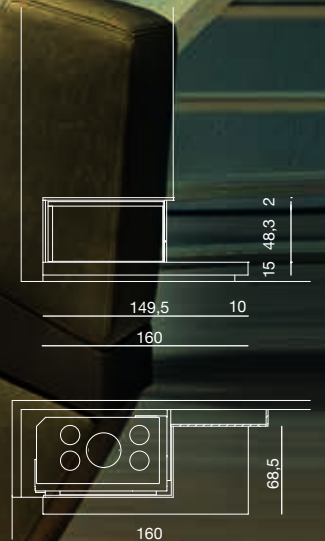
_Rivestimento ad angolo realizzato in pietra Kanfanaro levigata e acciaio verniciato nero. Disponibile nelle versioni angolo SX e DX.

_Smooth kanfanar stone and black painted steel angle cladding. Lh and rh versions available.

_Habillage d'angle réalisé en pierre kanfanaro polie et en acier peint en noir. Disponible pour angle à droite ou à gauche.

_Eckverkleidung aus geschliffenem Naturstein Kanfanaro und schwarz lackiertem Stahl in den Eckversionen links und rechts verfügbar.

_Revestimiento angular realizado en piedra kanfanaro pulida y acero pintado en negro. Disponible en las versiones esquina izquierda y derecha.



Matisse

/Forma 75 /Hydrotherm 70-70V

Technical Data > p. 110 / 116

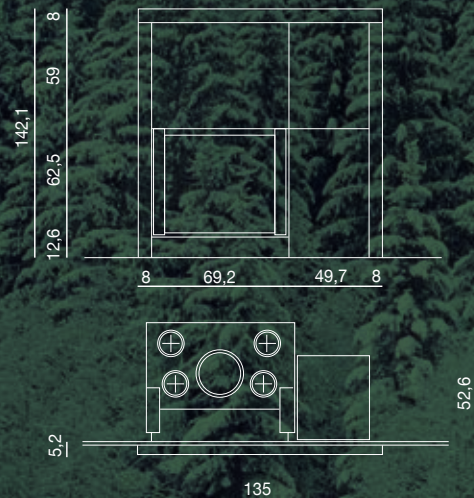
_Rivestimento frontale con vano portalegna/porta attrezzi, realizzato in acciaio trattato effetto alluminio spazzolato e struttura portante in acciaio verniciato nero.

_Front cladding with wood compartment/tool rack, made of steel treated with brushed aluminium effect and load-bearing structure in black painted steel.

_Habillage frontal avec compartiment porte-bûches/porte-ustensiles, réalisé en acier traité effet aluminium brossé et structure portante en acier peint en noir.

_Frontverkleidung mit Holzstauraum/Kaminbesteck aus behandeltem Stahl in der Ausführung gebürstetes Aluminium und Tragrahmen aus schwarz lackiertem Stahl.

_Revestimiento frontal con compartimento para leña/accesorios, realizado en acero tratado con efecto aluminio cepillado y estructura portante en acero pintado negro.



Modigliani

/Forma 95-115

Technical Data > p. 110

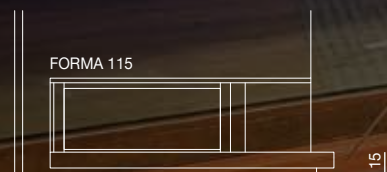
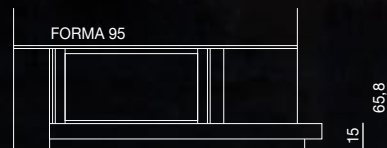
_Rivestimento ad angolo realizzato in pietra Kanfanaro levigata e acciaio trattato effetto alluminio spazzolato. Versioni angolo SX e DX.

_Corner cladding made from polished Pietra Kanfanaro and brushed aluminium-effect steel. Available in RH/LH corner versions.

_Habillage d'angle réalisé en pierre Kanfanaro polie et en acier traité effet aluminium brossé. Versions d'angle gauche et droite.

_Eckverkleidung aus geschliffenem Naturstein Kanfanaro und gebürstetem Stahl mit Aluminiumwirkung RE. und LI. Eckkamin.

_Revestimiento de ángulo realizado en piedra Kanfanaro pulida y acero tratado efecto aluminio cepillado. Versiones ángulo izda. y dcha.



Gauguin

/Forma 95

Technical Data > p. 110



Wood / 40



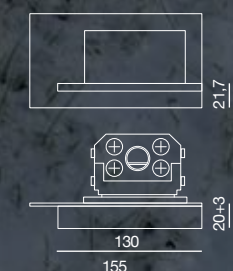
_Rivestimento frontale in pietra Ardesia a spacco naturale e in acciaio inox spazzolato.

_Naturally split slate and brushed stainless steel front cladding.

_Habillage frontal en ardoise clivée naturelle et en acier inox brossé.

_Frontverkleidung aus unbehandeltem Naturschiefer und gebürstetem Edelstahl.

_Revestimiento frontal de piedra pizarra de hendidura natural y de acero inox cepillado.



Wood / 41

Goya

/Forma 65 /Hydrotherm 70-70V

Technical Data > p. 110 / 116



_Rivestimento frontale in acciaio trattato a ruggine e successivamente cerato.

_Waxed rusty-look steel front cladding.

_Habillage frontal en acier traité contre la rouille et ciré.

_Frontverkleidung aus Stahl mit Rosteffekt und abschließender Wachsbearbeitung.

_Revestimiento frontal de acero con efecto oxidado tratado con herrumbre y posteriormente encerado.



Gaudi

/Forma B95

Technical Data > p. 110

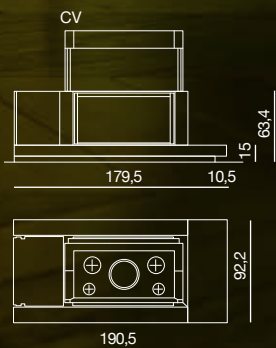
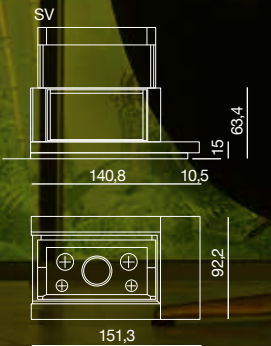
_Rivestimento passante in acciaio effetto alluminio spazzolato e pietra di breva levigata, disponibile con o senza portalegna integrato.

_Through brushed aluminium effect steel and smooth Breva stone cladding, with or without integrated wood compartment.

_Habillage de l'insert passant en acier imitation alu brossé et en pierre de Breva polie, disponible avec ou sans compartiment à bois intégré.

_Durchgehende Verkleidung aus gebürstetem Stahl mit Aluminiummeffekt und aus geschliffenem Naturstein Breva, mit bzw. ohne integrierten Holzstauraum verfügbar.

_Revestimiento pasante en acero efecto aluminio cepillado y piedra de Breva pulida, disponible con o sin portaleña integrado.



Mondrian

/Forma 65 /Hydrotherm 70-70V

Technical Data > p. 110 / 116

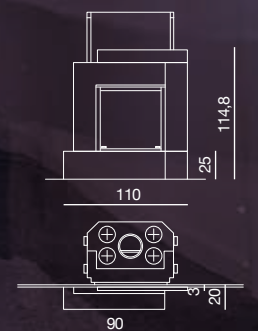
_Rivestimento frontale in pietra senape spazzolata e in acciaio verniciato color bronzo.

_Brush mustard-yellow stone and bronze colour painted steel front cladding.

_Habillage frontal en pierre brossée couleur moutarde et en acier peint couleur bronze.

_Frontverkleidung aus gebürstetem Naturstein Senape und bronzefarben lackiertem Stahl.

_Revestimiento frontal en piedra Sepane pulida y en acero pintado en color bronce.



Scenario

/Vivo 90

Technical Data > p. 114

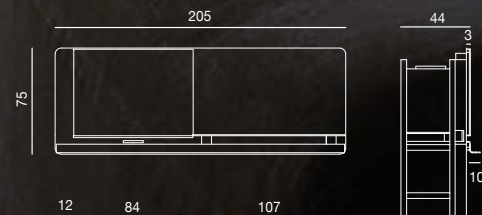
_Rivestimento frontale realizzato in vetro temperato con mensola in acciaio verniciato color alluminio e struttura in acciaio verniciato nero. Integra un termocamino Vivo 90 Wood ed una TV LCD Loewe 37" completo di due diffusori da 60W.

_Front cladding made of tempered glass with a painted steel shelf and painted black steel framework. Integrates a closed fireplace Vivo 90 Wood and a Loewe 37" LCD TV complete with two 60 W speakers.

_Habillage frontal réalisé en verre trempé avec étagère en acier peint couleur aluminium et structure en acier peint en noir. Il incorpore un foyer fermé Vivo 90 bois et une télévision LCD Loewe 37", et deux diffuseurs de 60 W.

_Frontverkleidung aus Hartglas mit Konsole aus Stahl aluminiumfarben lackiert und Aufbau aus schwarz lackiertem Stahl. Beinhaltet einen Heizkamin Vivo 90 Wood und ein LCD Fernsehgerät Loewe 37", einschließlich zweier Verteiler mit 60W.

_Revestimiento frontal realizado en cristal templado con estante de acero pintado color aluminio y estructura en acero pintado negro. Integra una chimenea térmica Vivo 90 Wood y una TV LCD Loewe 37" con dos difusores de 60W.



Scenario

fire by MCZ, image and sound by Loewe



1	Struttura autoportante realizzata in acciaio.	Free-standing structure in steel.	Structure autoportante réalisée en acier.	Selbsttragendes stahlgestell.	Estructura autoportante realizada en acero.
2	Elevato isolamento termico della zona TV.	High thermal insulation of the TV area.	Isolation thermique élevée de la zone TV.	Starke Wärmeisolierung der FS-zone.	Elevado aislamiento térmico de la zona tv.
3	Mensola in acciaio integrata nella struttura.	Steel shelf integrated within the structure.	Étagère en acier intégrée dans la structure.	In das Gestell integrierte Stahlablage.	Estante de acero integrado en la estructura.
4	Vetri ceramici da 4 mm contro shock termici (versione vivo 90 wood).	4 mm ceramic glasses against thermal shocks (vivo 90 wood version).	Vitres en vitrocéramiques de 4 mm contre les chocs thermiques (version vivo 90 wood).	4 mm starkes Keramikglas zum Schutz gegen Thermoschocks (Modell vivo 90 wood).	Vidrios cerámicos de 4 mm contra impactos térmicos (versión vivo 90 wood).
5	Porta termocamino senza maniglia a vista (versione vivo 90 wood).	Closed fireplace door with no visible handle (vivo 90 wood version).	Porte du foyer fermé sans poignée apparente (version vivo 90 wood).	Heizkamin tür ohne sichtbaren Griff (Modell vivo 90 wood).	Puerta chimenea térmica sin tirador a la vista (versión vivo 90 wood).
6	Vetro facilmente asportabile per eventuali operazioni di manutenzione o pulizia della tv.	Easily removable glass for maintenance or tv cleaning operations.	Vitre facilement amovible pour d'éventuelles opérations d'entretien ou de nettoyage de la tv.	Leicht entfernbare Glasscheibe für Wartungs oder Reinigungsarbeiten am Fernseher.	Vidrio fácilmente extraíble para efectuar las operaciones de mantenimiento o limpieza de la tv.
7	Bordatura esterna vetro per maggiore sicurezza.	Glass external frame for greater safety.	Bordure externe vitre pour plus de sécurité.	Äussere Glaseinfassung für eine grössere Sicherheit.	Canteado externo del vidrio para garantizar una mayor seguridad.
8	TV LCD LOEWE 37" (16:9) _Risoluzione full HD (1920 x 1080) / 100 Hz. _Suono stereo con 2 x 60 W diffusori planari ibridi. _Ricevitore digitale terrestre (DVB-T) integrato. _1 Porta HDMI con HDCP input e 1 porta usb. _Interfaccia per pay tv integrata.	TV LCD LOEWE 37" (16:9) _Full HD resolution (1920 x 1080) / 100 Hz. _Stereo sound with x 60 W hybrid planar speakers. _Integrated digital terrestrial (DVB-T) receiver. _1 HDMI port with HDCP input and 1 usb port. _Integrated pay tv interface	TV LCD LOEWE 37" (16:9) _Résolution full HD (1920 x 1080) / 100 Hz. _Son stéréo avec 2 x 60 W diffuseurs planaires hybrides. _Récepteur numérique terrestre (DVB-T) intégré. _1 porte HDMI avec HDCP input et 1 porte USB. _Interface pour pay tv intégrée.	TV LCD LOEWE 37" (16:9) _Full HD Auflösung (1920 x 1080) / 100 Hz. _Stereo-sound mit 2 planaren Hybridlautsprechern 60 W. _Integrierter digitaler Empfänger (DVB-T). _1 HDMI-port mit HDCP input und 1 USB-port. Integrierte Schnittstelle für pay tv.	TV LCD LOEWE 37" (16:9) _Resolución full HD (1920 x 1080) / 100 Hz. _Sonido estéreo con 2 x 60 W difusores planos híbridos. _Receptor digital terrestre (DVB-T) integrado. _1 puerta HDMI con HDCP input y 1 puerto USB. _Interfaz para pay tv integrada.

Moon

/Vivo 70-90

Technical Data > p. 114

_Rivestimento frontale costituito da una cornice in pietra sintetica "Stone" con superficie opaca, colore bianco assoluto.

_Front cladding consists of a frame in synthetic stone "Stone" with matte surface, colour pure white.

_Habillage frontal constitué d'un encadrement en pierre synthétique « Stone » avec surface mate, couleur blanc absolu.

_Frontverkleidung, die aus einer Einfassung aus Kunststein "Stone" mit matter Oberfläche in der Farbe absolutes Weiß besteht.

_Revestimiento frontal formado por un marco de piedra sintética "Stone" con superficie mate, color blanco absoluto.

VIVO 70



101,4



5

VIVO 90



118,5



5

Line

/Vivo 70-90

Technical Data > p. 114



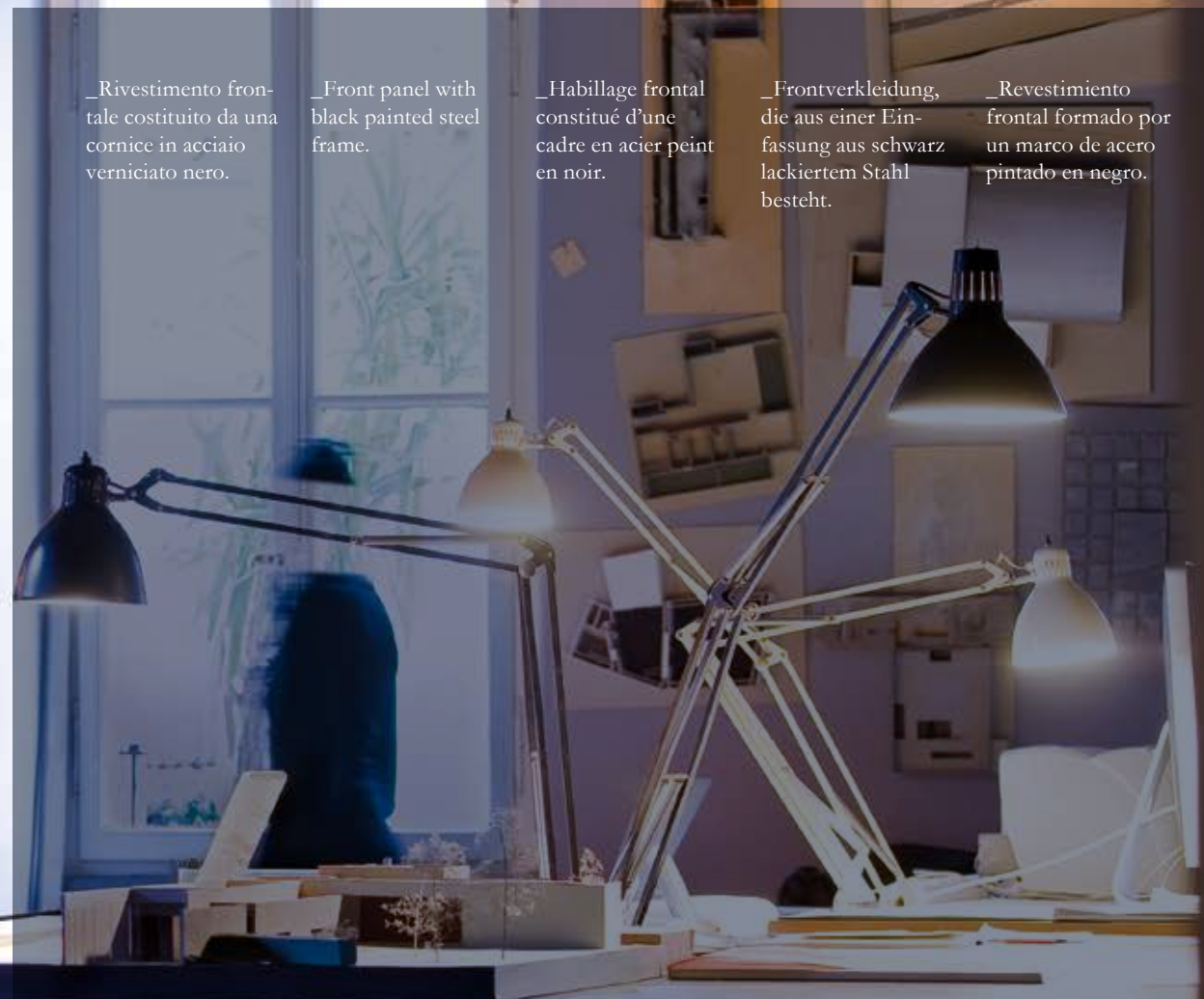
_Rivestimento frontale costituito da una cornice in acciaio verniciato nero.

_Front panel with black painted steel frame.

_Habillage frontal constitué d'une cadre en acier peint en noir.

_Frontverkleidung, die aus einer Einfassung aus schwarz lackiertem Stahl besteht.

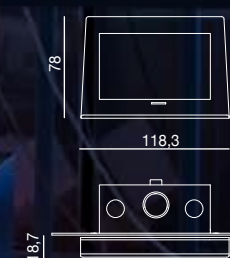
_Revestimiento frontal formado por un marco de acero pintado en negro.



VIVO 70



VIVO 90



Prime

/Vivo 70-90

Technical Data > p. 114

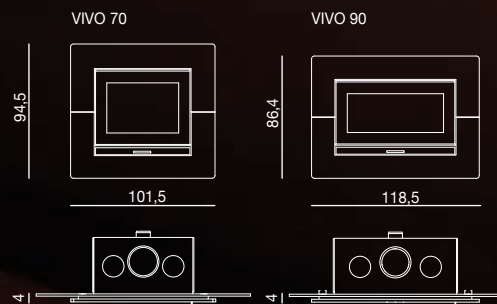
_Rivestimento frontale costituito da una cornice in pietra Ardesia a spacco naturale.

_Front cladding consists of a natural split slate frame.

_Habillage frontal constitué d'un encadrement en pierre d'ardoise fendue naturelle.

_Frontverkleidung, die aus einer Einfassung aus unbehandeltem Schiefernaturstein besteht.

_Revestimiento frontal formado por un marco de piedra Ardesia con corte natural.



Vivo 70

+ passepartout

Technical Data > p. 114

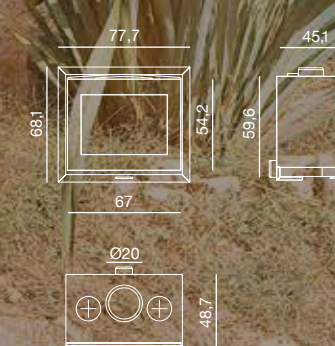
_Tutti i termocamini Vivo sono già forniti di una cornice di compensazione "Passe Partout" e si prestano quindi per installazioni senza rivestimento.

_All Vivo closed fireplaces are complemented by a passe-partout compensation frame for installations without cladding.

_Tous les foyers fermés Vivo intègrent déjà une cadre de compensation « passe partout » leur permettant de s'adapter aux installations sans habillage.

_Alle Heizkamine Vivo werden mit einer "Passepartout" Einfassung geliefert und eignen sich daher für den Einbau ohne Verkleidung.

_Todas las chimeneas Vivo incluyen un marco de compensación "passe partout" y se prestan por lo tanto para instalarlas sin revestimiento.



Vivo 90

+ passepartout

Technical Data > p. 114



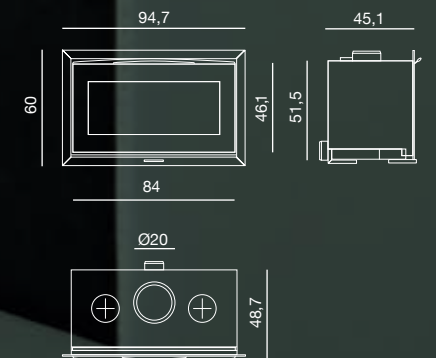
_Tutti i termocamini Vivo sono già forniti di una cornice di compensazione "Passe Partout" e si prestano quindi per installazioni senza rivestimento.

_All Vivo closed fireplaces are complemented by a passe-partout compensation frame for installations without cladding.

_Tous les foyers fermés Vivo intègrent déjà une cadre de compensation « passe partout » leur permettant de s'adapter aux installations sans habillage.

_Alle Heizkamine Vivo werden mit einer "Passepartout" Einfassung geliefert und eignen sich daher für den Einbau ohne Verkleidung.

_Todas las chimeneas Vivo incluyen ya un marco de compensación "passe partout" y se prestan por lo tanto para instalarlas sin revestimiento.



Boxtherm 70

Technical Data > p. 120

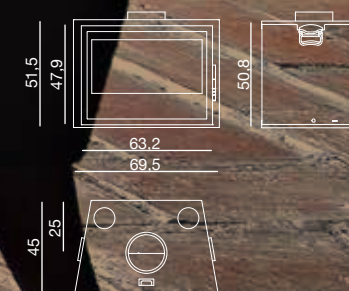
Disponibile nelle versioni 70 e 80, questo inserto a legna è particolarmente adatto per l'inserimento in focolari esistenti; già fornito di una cornice di compensazione, si presta anche per nuove realizzazioni.

Available in two versions (70 and 80), this wood insert is particularly suitable for fitting in existing fireplaces. It is provided with a compensation frame and suitable for new installations.

Disponibile en version 70 ou 80, cet insert à bois est particulièrement indiqué pour les cheminées déjà en place. Le cadre de compensation qu'il intègre lui permet également de s'adapter aux installations neuves.

Dieser in den Versionen 70 und 80 verfügbare Heizkamineinsatz eignet sich speziell für den Einbau in vorhandene Feuerräume; dank seiner seines Ausgleichsrahmens ist er ebenfalls für Neuinstallationen angebracht.

Disponible en las versiones 70 y 80, esta aplicación de madera se adapta especialmente para la introducción en hogares ya existentes, incluyendo ya un marco de compensación, se presta también a nuevas realizaciones.



Thor

/Natural /Comfort Air

Technical Data > p. 122

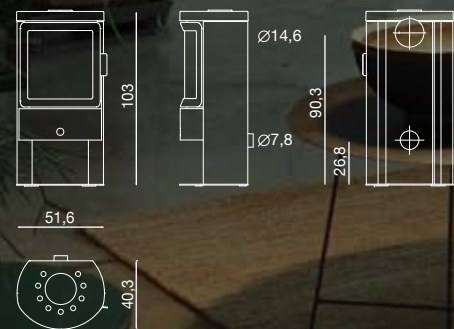
_Stufa a legna compatta di forma ellittica dotata di controllo della combustione tramite unica leva a scomparsa, maniglia a chiusura automatica, pratico vano portalegna. Rivestimento in acciaio color Black o Silver.

_Compact wood-fuelled stove with an elliptical design and fitted with a combustion control via a single concealed lever, an automatic closure handle and a handy wood compartment. Black or Silver painted casing.

_Poêle à bois de forme elliptique doté d'un contrôle de la combustion par simple levier escamotable, d'une poignée à fermeture automatique et d'un efficace compartiment de stockage du bois. Revêtement en acier coloris Black ou Silver.

_Holzofen, kompakt, Ellipsenform, Steuerung der Verbrennung mit nur einem versenkbaren Hebel, Griff mit automatischem Verschluss, praktisches Holzfach. Verkleidung aus Stahl Farbe Black oder Silver.

_Estufa de leña compacta de forma elíptica con control de la combustión mediante una palanca única extraíble, manilla con cierre automático, práctica leñera. Revestimiento de acero de color Black o Silver.



Stripe Overnight

/Overnight /Comfort Air

Technical Data > p. 122



_Stufa a legna di forma ellittica dal look contemporaneo, dotata di sistema di accumulo e rilascio del calore Overnight, controllo della combustione tramite unica leva a scomparsa, maniglia a chiusura automatica, fianchi in metallo color Black e Silver.

_Elliptical wood stove featuring a contemporary look, equipped with the Overnight heat accumulation and release system, combustion control using a single concealed lever, self closing handle, Black and Silver metal sides.

_Poêle à bois de forme elliptique au look contemporain, équipé du système d'accumulation et de libération de la chaleur Overnight, contrôle de la combustion à l'aide d'un levier amovible, poignée à fermeture automatique et bords en métal Black et Silver.

_Holzofen in Ellipsenform im zeitgemäßen Look, mit Overnight-System zum Speichern und Freigeben von Wärme, Verbrennungskontrolle durch einen einzigen versenkbaren Hebel, automatisch schließender Griff, Seitenteile aus Metall in den Farben Black und Silver.

_Estufa de leña de forma elíptica de aspecto contemporáneo, dotada de sistema de acumulación y liberación del calor Overnight, control de la combustión mediante palanca retráctil única, manilla de cierre automático, lados de metal color Black y Silver.



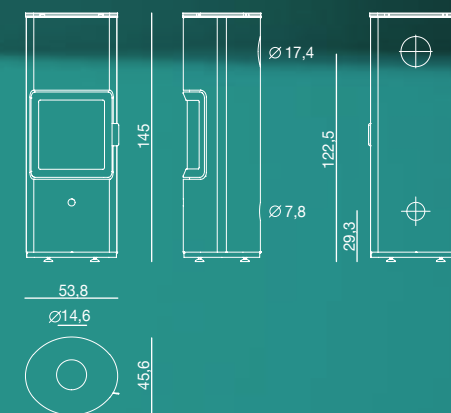
_Il sistema Overnight consente di riscaldare l'ambiente fino a 12 ore dopo l'ultima carica.

_The Overnight system is designed to heat the room for up to 12 hours after the last filling operation.

_Le système Overnight permet de chauffer la pièce jusqu'à 12 heures après la dernière charge.

_Das Overnight-System ermöglicht, den Raum bis zu 12 Stunden nach der letzten Ladung zu beheizen.

_El sistema Overnight permite calentar el ambiente hasta 12 horas después de la última carga.



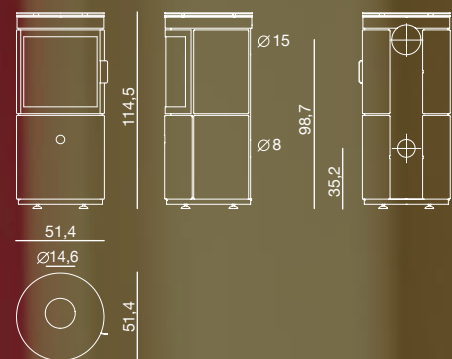
_Stufa a legna di forma rotonda dal look contemporaneo, controllo della combustione tramite unica leva a scomparsa, maniglia a chiusura automatica, fianchi in ceramica color Black, Grey o White.

_Round wood stove featuring a contemporary look, featuring combustion control using a single concealed lever, self closing handle, ceramic sides in Black, Grey or White.

_Poêle à bois de forme ronde au look contemporain, contrôle de la combustion à l'aide d'un levier amovible, poignée à fermeture automatique et bords en céramique Black, Grey ou White.

_Runder Holzofen im zeitgemäßen Look, Verbrennungskontrolle durch einen einzigen versenkbaren Hebel, automatisch schließender Griff, Seitenteile aus Keramik in den Farben Black, Grey oder White.

_Estufa de leña de forma redonda de aspecto contemporáneo, control de la combustión mediante una única palanca retráctil, manilla de cierre automático, lados de cerámica color Black, Grey y White.



Stub

/Natural

Technical Data > p. 123



Stub Overnight

/Overnight

Technical Data > p. 123

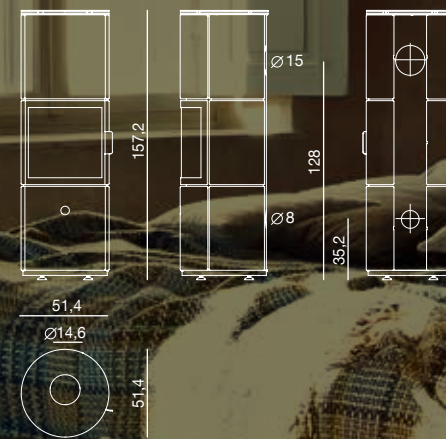
_Stufa a legna di forma rotonda dal look contemporaneo, dotata di sistema di accumulo e rilascio del calore Overnight controllo della combustione tramite unica leva a scomparsa, maniglia a chiusura automatica, fianchi in ceramica color Black, Grey e White.

_Round wood stove featuring a contemporary look, equipped with the Overnight heat accumulation and release system, combustion control using a single concealed lever, self closing handle, ceramic sides in Black, Grey or White.

_Poêle à bois de forme ronde au look contemporain, équipé du système d'accumulation et de libération de la chaleur Overnight, contrôle de la combustion à l'aide d'un levier amovible, poignée à fermeture automatique et bords en céramique Black, Grey ou White.

_Runder Holzofen im zeitgemäßen Look, mit Overnight-System zum Speichern und Freigeben der Wärme, Verbrennungskontrolle durch einzigen, versenkbaren Hebel, automatisch schließender Griff, Seitenteile aus Keramik in den Farben Black, Grey und White.

_Estufa de leña de forma elíptica de aspecto contemporáneo, dotada de sistema de acumulación y liberación del calor Overnight, control de la combustión mediante palanca retráctil única, manilla de cierre automático, lados de metal color Black, Gray y White.



_Il sistema Overnight consente di riscaldare l'ambiente fino a 12 ore dopo l'ultima carica.

_The Overnight system is designed to heat the room for up to 12 hours after the last filling operation.

_Le système Overnight permet de chauffer la pièce jusqu'à 12 heures après la dernière charge.

_Das Overnight-System ermöglicht, den Raum bis zu 12 Stunden nach der letzten Ladung zu beheizen.

_El sistema Overnight permite calentar el ambiente hasta 12 horas después de la última carga.

Bahr

/Natural

Technical Data > p. 124

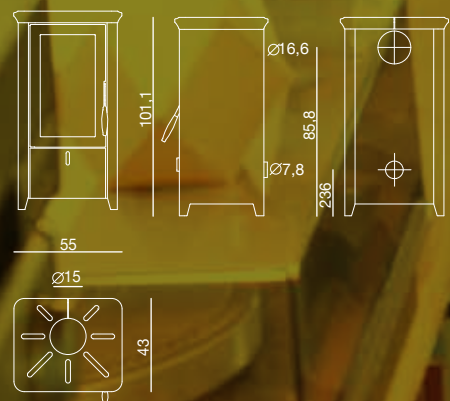
_Stufa a legna dal look tradizionale, maniglia con impugnatura a molla, fianchi in metallo e top in ceramica color White, Bordeaux, Warm Grey, Black.

_Wood stove with a traditional style, spring grip handle, metal sides and ceramic top (White, Bordeaux, Warm Grey, Black).

_Poêle à bois forme traditionnelle, poignée à ressort, côtés en métal, dessus en céramique couleur White, Bordeaux, Warm Grey ou Black.

_Klassischer Kaminholzofen, Griff mit Handgriff in Federform, Seitenverkleidungen aus Metall und Keramikabdeckung in den Farbvarianten White, Bordeaux, Warm Grey, Black.

_Estufa de leña de aspecto tradicional, manilla con empuñadura de muelle, lados metálicos y tapa de cerámica color White, Bordeaux, Warm Grey, Black.



Nogal

/Natural

Technical Data > p. 124



_Stufa a legna dal look contemporaneo, maniglia con impugnatura in gomma silconica, fianchi in metallo, top in ceramica Bordeaux, White, Black, Soapstone.

_Wood stove with a contemporary style, handle with silicone rubber grip, metal sides and ceramic top (Bordeaux, White, Black, Soapstone).

_Poêle à bois forme contemporaine, poignée en silicone, côtés en métal, dessus en céramique Bordeaux, White, Black ou Soapstone.

_Moderner Kaminholzofen, Griff mit Handgriff aus Silikongummi, Seitenverkleidungen aus Metall und Keramikabdeckung in den Farbvarianten Bordeaux, White, Black, Soapstone.

_Estufa de leña de aspecto contemporáneo, manilla con empuñadura de goma silicónica, lados metálicos, tapa de cerámica Bordeaux, White, Black, Soapstone.



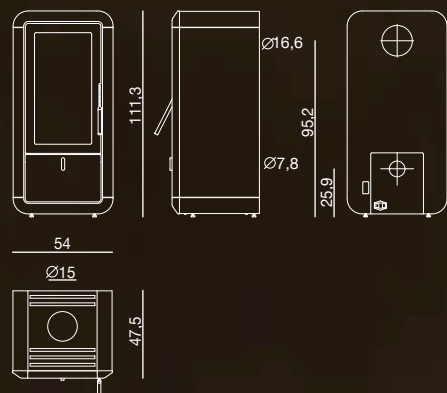
_Stufa a legna dal look contemporaneo, maniglia con impugnatura in gomma silconica, fianchi e top in metallo color Black e Aluminium.

_Wood stove with a contemporary style, handle with silicon rubber grip, metal sides and top (Black and Aluminium).

_Poêle à bois forme contemporaine, poignée en silicone, côtés et dessus en métal couleur Black et Aluminium.

_Moderner Kaminholzofen, Griff mit Handgriff aus Silikongummi, Seitenverkleidungen und Abdeckung aus Metall in den Farbvarianten Black und Aluminium.

_Estufa de leña de aspecto contemporáneo, manilla con empuñadura de goma silicónica, lados y tapa de metal de color Black y Aluminium.



Kasai

/Natural /Air /Comfort Air

Technical Data > p. 125



Sava

/Natural

Technical Data > p. 125

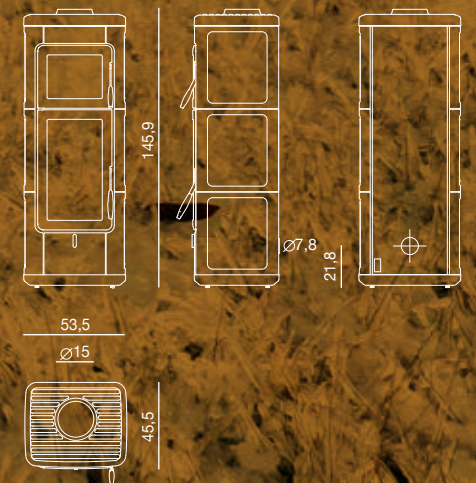
_Stufa a legna dal look tradizionale, maniglia con impugnatura a molla, top in ghisa e fianchi in ceramica color White, Bordeaux, Warm Grey, Black; dotata di forno di cottura L280 P300 H261.

_Wood stove with a traditional style, spring grip handle, cast-iron top and ceramic sides (White, Bordeaux, Warm Grey, Black). With oven L280 P300 H261.

_Poêle à bois forme traditionnelle, poignée à ressort, dessus en fonte, côtés en céramique couleur White, Bordeaux, Warm Grey ou Black. Doté d'un four de cuisson L280 P300 H261.

_Klassischer Kaminholzofen, Griff mit Handgriff in Federform, Abdeckung aus Gusseisen und Seitenverkleidungen aus Keramik in den Farbvarianten White, Bordeaux, Warm Grey, Black; mit Backofen L280 P300 H261.

_Estufa de leña de aspecto tradicional, manilla con empuñadura de muelle, tapa de aleación y lados de cerámica color White, Bordeaux, Warm Grey, Black; dotata de horno de cocción L280 P300 H261.



_Stufa a legna dal look tradizionale, maniglia con impugnatura a molla, top in ghisa e fianchi in ceramica color White, Bordeaux, Warm Grey, Black.

_Wood stove with a traditional style, spring grip handle, cast-iron top and ceramic sides (White, Bordeaux, Warm Grey, Black).

_Poêle à bois forme traditionnelle, poignée à ressort, dessus en fonte, côtés en céramique couleur White, Bordeaux, Warm Grey ou Black.

_Klassischer Kaminholzofen, Griff mit Handgriff in Federform, Abdeckung aus Gusseisen und Seitenverkleidungen aus Keramik in den Farbvarianten White, Bordeaux, Warm Grey, Black.

_Estufa de leña de aspecto tradicional, manilla con empuñadura de muelle, tapa de aleación y lados de cerámica color White, Bordeaux, Warm Grey, Black.



Veld

/Natural /Air

Technical Data > p. 126



Chari

/Natural /Air /Comfort Air

Technical Data > p. 126

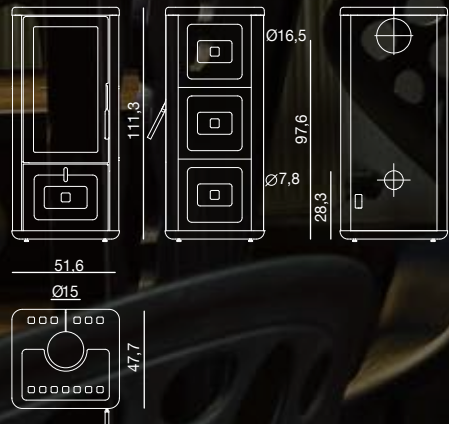
_Stufa a legna dal look tradizionale, fianchi e top in ceramica color White, Bordeaux, Warm Grey, Old Amber.

_Wood stove with a traditional style, ceramic sides and top (White, Bordeaux, Warm Grey, Old Amber).

_Poêle à bois forme traditionnelle, côtés et dessus en céramique couleur White, Bordeaux, Warm Grey ou Old Amber.

_Klassischer Kaminholzofen, Seitenverkleidungen und Abdeckung aus Keramik in den Farbvarianten White, Bordeaux, Warm Grey, Old Amber.

_Estufa de leña de aspecto tradicional, lados y tapa de cerámica color White, Bordeaux, Warm Grey, Old Amber.



_Stufa a legna dal look contemporaneo, maniglia con impugnatura in gomma silconica; disponibile con fianchi in metallo Black abbinati ad un top color Soapstone oppure con fianchi in metallo color Silver abbinati ad un top color Black.

_Wood stove with a contemporary style, handle with silicone rubber grip. Available with Black metal sides combined with a Soapstone colour top or with Silver colour metal sides combined with Black, Silver top.

_Poêle à bois forme contemporaine, poignée en silicone, disponible avec côtés en métal Black assortis au dessus couleur Soapstone ou avec côtés en métal Silver assortis au dessus couleur Black.

_Moderner Kaminholzofen, Griff mit Handgriff aus Silikongummi; mit Seitenverkleidungen aus Black-Metall in Kombination mit einer Abdeckung in Soapstone oder mit Seitenverkleidungen aus Silber-Metall in Kombination mit einer Abdeckung in Black erhältlich.

_Estufa de leña de aspecto contemporáneo, manilla con empuñadura de goma silicónica; disponible con lados metálicos Black combinados con una tapa color Soapstone o lados metálicos color Silver combinados con una tapa color Black.



Nadir

/Natural

Technical Data > p. 127



Quasar

/Natural

Technical Data > p. 127



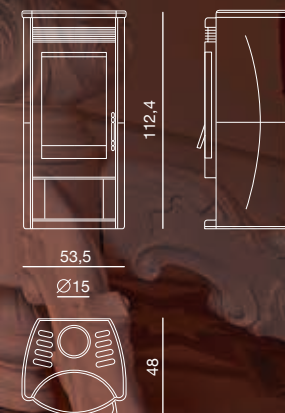
_Stufa a legna dal look contemporaneo, maniglia con impugnatura in gomma siliconica, fianchi e top in ceramica color Sand, Bordeaux, Salt and Pepper, Sea Blue.

_Wood stove with a contemporary style, handle with silicone rubber grip, ceramic sides and top (Sand, Bordeaux, Salt & Pepper, Sea Blue).

_Poêle à bois forme contemporaine, poignée en silicone, côtés et dessus en céramique couleur Sand, Bordeaux, Salt and Pepper ou Sea Blue.

_Moderner Kaminholzofen, Griff mit Handgriff aus Silikongummi, Seitenverkleidungen und Abdeckung aus Keramik in den Farbvarianten Sand, Bordeaux, Salt & Pepper, Sea Blue.

_Estufa de leña de aspecto contemporáneo, manilla con empuñadura de goma silicónica, lados y tapa de cerámica color Sand, Bordeaux, Salt and Pepper, Sea Blue.



I sistemi di diffusione del calore

COMBUSTION CONTROL SYSTEMS
LES SYSTÈMES DE RÉGLAGE DE LA COMBUSTION
DIE SYSTEME FÜR DIE VERBRENNERSTEUERUNG
LOS SISTEMAS DE AJUSTE DE LA COMBUSTIÓN



natural

convezione naturale **convection versions** **convection naturelle** **natürlicher Konvektion** **convección natural**

IL CALORE VIENE TRASMESSO IN AMBIENTE TRAMITE LA CONVEZIONE NATURALE:

salendo dalla stufa, l'aria calda si diffonde in modo uniforme e naturale nell'ambiente.

HEAT IS TRANSMITTED TO THE ENVIRONMENT BY NATURAL CONVECTION:

rising from the stove, the warm air is diffused uniformly and naturally into the environment.

LA CHALEUR EST TRANSMISE PAR CONVECTION NATURELLE :

l'air chaud s'élève dans le poêle et se diffuse de manière uniforme et naturelle dans la pièce.

DIE WÄRME WIRD DURCH NATÜRLICHE KONVEKTION AN DEN RAUM ABGEGEBEN:

die vom Kaminofen aufsteigende Warmluft verteilt sich gleichförmig und auf natürliche Weise im Raum.

EL CALOR SE TRANSMITE AL AMBIENTE POR CONVECCIÓN NATURAL:

al subir por la estufa, el aire caliente se difunde de modo uniforme y natural en el ambiente.



air

ventilazione forzata **forced ventilation** **ventilation forcée** **zwangsbelüftung** **ventilación forzada**

IL CALORE VIENE RILASCIATO TRAMITE VENTILAZIONE FORZATA,

consentendo così il riscaldamento dell'ambiente in tempi brevi e con maggiore efficacia. (kit opzionale)

HEAT IS RELEASED BY MEANS OF FORCED VENTILATION,

allowing to heat the environment faster and more efficiently (optional kit).

LA CHALEUR EST RELÂCHÉES PAR VENTILATION FORCÉE,

ce qui permet de réchauffer la pièce plus rapidement et plus efficacement. (kit en option)

DIE WÄRMEABGABE ERFOLGT DURCH ZWANGSBELÜFTUNG,

wodurch das Ambiente in kürzester Zeit und wirkungsvoller beheizt wird. (Optionaler Bausatz)

EL CALOR SE DESPRENDE MEDIANTE VENTILACIÓN FORZADA,

calentando así el ambiente rápidamente y de forma totalmente eficaz. (kit opcional)



over
night

accumulo **heat accumulation** **accumulation** **wärmespeicher** **acumulador**

CALDO E BRACI ACCESE FINO A 12 ORE DOPO L'ULTIMA CARICA DI LEGNA.

Nelle stufe con tecnologia Overnight, una massa in materiale refrattario accumula il calore prodotto dal fuoco e lo rilascia nel tempo. Con una carica di 4kg di legna (a stufa già accesa), dopo 12 ore la temperatura rilasciata dalla stufa è ancora di 40°.

HEAT AND BURNING EMBERS FOR UP TO 12 HOURS AFTER THE LAST WOOD FILLING OPERATION.

In stoves featuring Overnight technology, a mass of refractory material stores the heat produced by the fire and releases it over time. With 4 kg of wood (with the stove already lit), the temperature released by the stove is still 40° after 12 hours.

CHAUD ET BRAISES ALLUMÉES JUSQU'À 12 HEURES APRÈS LA DERNIÈRE CHARGE DE BOIS.

Dans les poêles avec technologie Overnight, une masse en matériau réfractaire accumule la chaleur produite par le feu et la libère dans le temps. Avec une charge de 4kg de bois (le poêle étant déjà allumé), après 12 heures, la température libérée par le poêle est encore de 40°.

WÄRME UND BRENNENDE GLUT SELBST BIS ZU 12 STUNDEN NACH DER LETZTEN HOLZLADUNG.

Bei den Öfen mit Overnight-Technologie, speichert eine Masse aus feuerfestem Material die vom Feuer produzierte Wärme und setzt sie im Laufe der Zeit frei. Mit einer Ladung von 4kg Holz (bei schon brennendem Ofen), beträgt die vom Ofen nach 12 Stunden freigesetzte Temperatur immer noch 40°.

CALOR Y BRASAS ENCEDIDAS HASTA 12 HO- RAS DESPUÉS DE LA ÚLTIMA CARGA DE LEÑA.

En las estufas con tecnología Overnight, una masa de material refractario acumula el calor producido por el fuego y lo desprende a lo largo del tiempo. Con una carga de 4 kg de leña (con la estufa ya encendida), 12 horas después la temperatura desprendida por la estufa sigue siendo de 40°.

TUTTA LA PIACEVOLEZZA DEL CALORE RADIANTE.

Con la tecnologia Overnight il calore accumulato nella massa refrattaria della stufa viene rilasciato nel tempo in modo uniforme in tutto l'ambiente.

ALL THE PLEASURE OF RADIANT HEAT.

With Overnight technology, the heat stored by the mass of refractory material in the stove is released uniformly over time throughout the room.

TOUT LE PLAISIR DE LA CHALEUR RADIANTE.

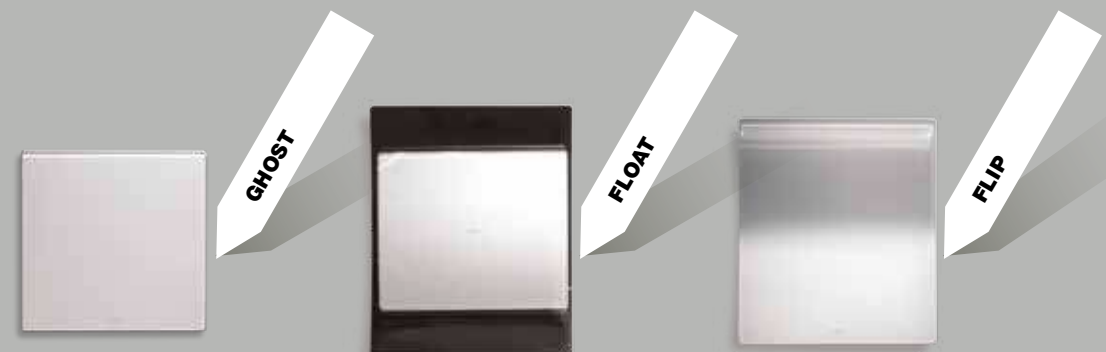
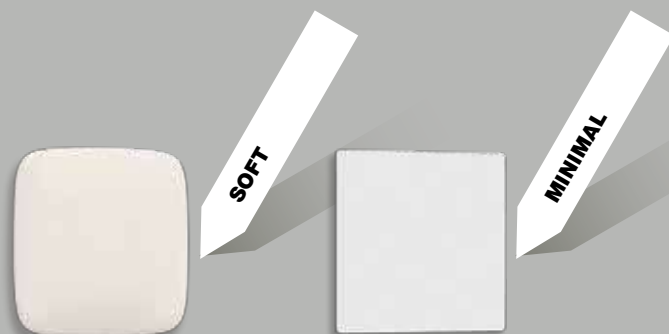
Avec la technologie Overnight la chaleur accumulée dans la masse réfractaire du poêle est libérée dans le temps de façon uniforme dans tout l'environnement.

ALLE ANNEHMlichkeiten DER STRAHLUNGSWÄRME.

Mit der Overnight-Technologie wird die in der feuerfesten Masse des Ofens gespeicherte Wärme im Laufe der Zeit einheitlich in den ganzen Raum abgegeben.

TODO EL AGRADO DEL CALOR RADIANTE.

Con la tecnología Overnight el calor acumulado en la masa refractaria de la estufa se desprende con el paso del tiempo de modo uniforme en todo el ambiente.



aria canalizzata
ducted air
air canalisé
luftverteilung
aire canalizado

Grazie all'esclusivo sistema brevettato Comfort Air, l'aria calda viene canalizzata in altri ambienti, anche non comunicanti costituendo a tutti gli effetti un sistema di riscaldamento (kit opzionale per le stufe).

The exclusive patented Comfort Air system conveys the warm air to other rooms, even not communicating, to create a proper heating system (optional kit for stoves).

Grâce au système breveté exclusif Comfort Air, l'air chaud transporté dans d'autres pièces, même non communicantes, devient un système de chauffage à part entière (kit optionnel pour les poêles).

Das patentierte Exklusivsystem Comfort Air kanalisiert die Warmluft in andere, auch nicht angrenzende Räumlichkeiten und bildet somit ein regelrechtes Heizsystem (optionales Kit für Öfen).

Gracias al exclusivo sistema patentado Comfort Air, el aire caliente se canaliza a otros ambientes, también no comunicados constituyendo a todos los efectos un sistema de calefacción (kit opcional para estufas).

I PRIMI DIFFUSORI DI DESIGN.

Comfort Air® è proposto con delle bocchette di diffusione dell'aria che, per la prima volta, sono un vero oggetto di design, perfettamente integrabili in qualsiasi arredamento grazie ad un design minimale e all'esclusiva funzione di illuminazione e aromaterapia che le rende uniche sul mercato.

THE FIRST DESIGN DIFFUSERS.

Comfort Air® is fitted with air distribution outlets that, for the first time, offer a true design piece. These outlets are ideal for integration into any furnishing, with their minimalist design and exclusive light and aromatherapy function that makes them unique on the market.

LES PREMIERS DIFFUSEURS DE DESIGN.

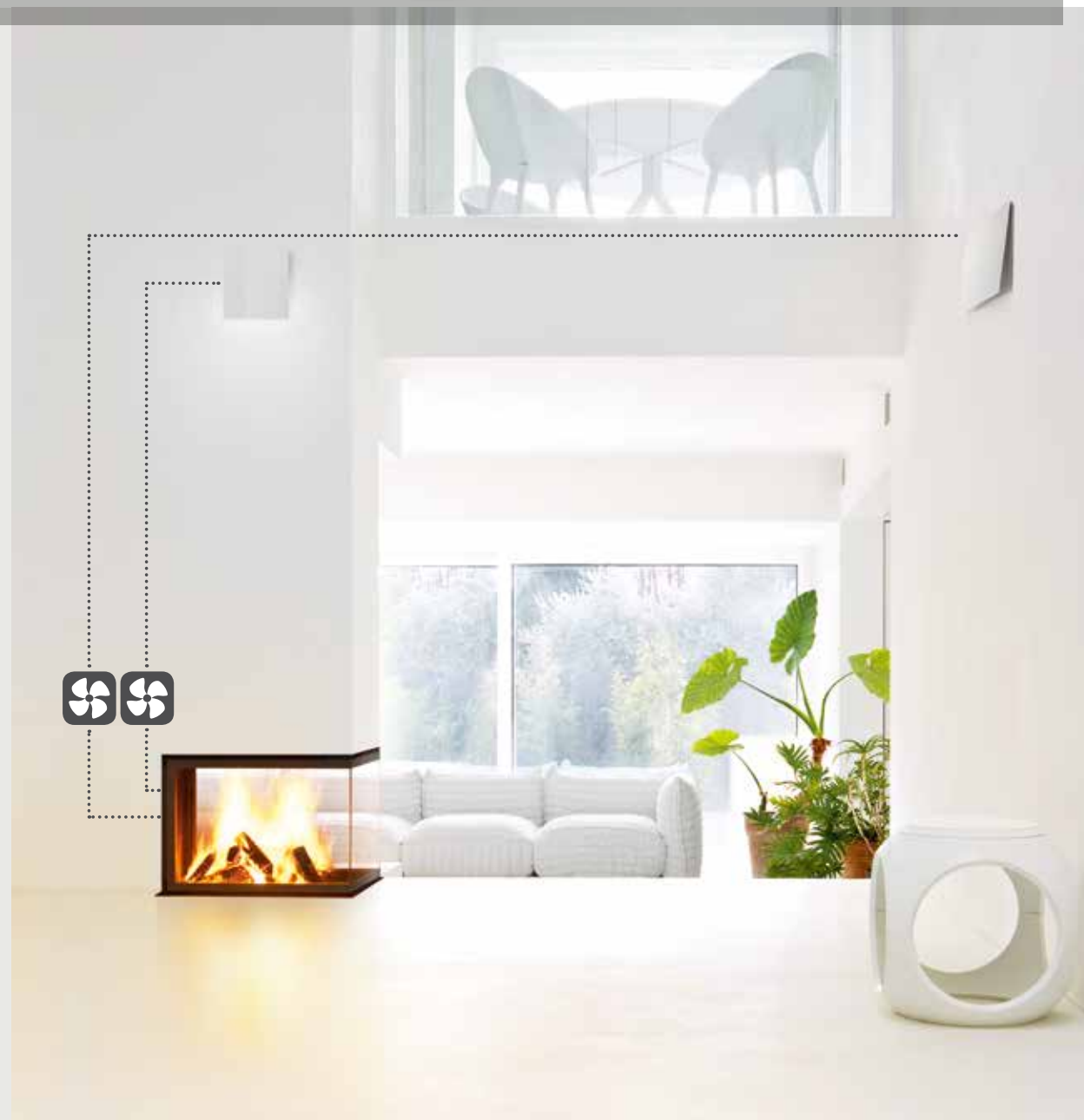
Comfort Air® est composé par de bouches de diffusion de l'air qui, pour la première fois, constituent un véritable objet de design. Elles s'intègrent parfaitement à tous les types de meubles grâce à un design épurée et ses fonctions d'éclairage et d'aromathérapie sont uniques sur le marché.

DIE ERSTEN DESIGNERLUFTVERTEILER.

Comfort Air® ist mit Luftverteilern ausgestattet, die zum ersten Mal zu regelrechten Designobjekten werden: Dank ihrer minimalistisch gehaltenen Linienführung und ihrer exklusiven Beleuchtungs- und Aromatherapiefunktion, die sie einzigartig auf dem Markt machen, können sie sich jedem Wohnstil perfekt angepasst werden.

LOS PRIMEROS DIFUSORES DE DISEÑO.

Comfort Air® se propone con boquillas difusoras de aire que, por primera vez, son un auténtico objeto de diseño, perfectamente integrables en cualquier entorno gracias a un diseño mínimo y a la función exclusiva de iluminación y aromaterapia, siendo así únicas en el mercado.



DIFFUSORI POSIZIONABILI FINO A 8 METRI, LIBERAMENTE.

Comfort Air® può trasportare in modo efficace l'aria calda in altri ambienti fino a una distanza massima di 8 metri reali con una temperatura in uscita fino a 80°C. A differenza dei sistemi tradizionali in cui le bocchette devono essere posizionate in alto, Comfort Air® consente invece un posizionamento delle bocchette libero (anche in prossimità del pavimento), con indubbi vantaggi architettonici ed estetici.

DIFFUSER POSITIONABLE UP TO 8 METRES, FREELY.

Comfort Air® can effectively carry the warm air into other rooms up to a maximum distance of 8 meters with a real temperature of up to 80 °C. Unlike traditional systems in which the jets must be positioned at the top, Comfort Air® allows the jets to be freely positioned, with certain aesthetic advantages.

DIFFUSEURS POSITIONNABLES JUSQU'À 8 MÈTRES, LIBREMENT.

Comfort Air® peut transporter de manière efficace l'air chaud dans d'autres pièces jusqu'à une distance maximale réelle de 8 mètres avec une température en sortie jusqu'à 80 °C. Différemment des systèmes traditionnels où les bouches d'air doivent être positionnées en haut, Comfort Air® permet un positionnement libre des bouches d'air, avec d'incontestables avantages et esthétiques.

VERTEILER KÖNNEN BELIEBIG BIS AUF 8 METER POSITIONIERT WERDEN.

Comfort Air® transportiert äußerst wirksam die warme Luft bis zu einer Entfernung von maximal 8 Metern und mit einer Austrittstemperatur bis zu 80 °C in andere Räume. Im Unterschied zu den herkömmlichen Systemen, bei denen die Luftaustritte nach oben gerichtet sein müssen, können bei Comfort Air® die Austritte beliebig eingestellt werden, dies bietet ohne Zweifel ästhetische Vorteile.

DIFUSORES POSICIONABLES HASTA A 8 METROS, CON LIBERTAD.

Comfort Air® puede transportar de forma eficaz el aire caliente a otras habitaciones hasta una distancia máxima de 8 metros con una temperatura de salida de hasta 80 °C. A diferencia de los sistemas tradicionales en los que las boquillas se deben colocar arriba, Comfort Air® permite una libre colocación de las boquillas, con indudables ventajas estéticas.

CONTROLLO TOTALE DELLA DIFFUSIONE DELL'ARIA.

Grazie alla centralina elettronica che può comandare fino a due canalizzazioni (nei termocamini), Comfort Air® consente un preciso controllo della diffusione del calore tra i vari ambienti dove l'aria viene canalizzata.

TOTAL AIR DISTRIBUTION CONTROL.

Fitting an electronic control unit, Comfort Air® can control up to two air flows (in closed fireplaces) to distribute heat and convey warm air into various rooms.

CONTRÔLE TOTAL DE LA DIFFUSION DE L'AIR.

Grâce à la centrale électronique pouvant commander jusqu'à deux ventilateurs (sur des foyers fermés), Comfort Air® permet un contrôle précis de la diffusion de la chaleur dans les différentes pièces.

VOLLE KONTROLLE DER LUFTVERTEILUNG.

Durch die Elektronik für die Steuerung von bis zu zwei Heißluftkanälen (in den Heizkaminen) ermöglicht Comfort Air® eine präzise Kontrolle der Wärmeverteilung in den verschiedenen Räumen, denen die Luft zugeführt wird.

CONTROL TOTAL DE LA DIFUSIÓN DE AIRE.

Gracias a la centralita electrónica que puede controlar hasta dos canalizaciones (en las chimeneas), Comfort Air® permite controlar de forma precisa la difusión del calor entre los diversos ambientes en los que se canaliza el aire.

FACILITÀ DI INSTALLAZIONE E MANUTENZIONE.

Grazie all'utilizzo di diametri sensibilmente inferiori (60mm e 100mm) rispetto al mercato, Comfort Air® garantisce un più facile inserimento della canalizzazione a parete, limitando gli interventi murari, spesso lunghi e invasivi, e una più facile manutenzione dei ventilatori.

EASE OF INSTALLATION AND MAINTENANCE.

With a significantly smaller diameter than other models on the market (60 mm and 100 mm), Comfort Air® ensures easier installation of the funnel into the wall, consequently limiting the necessary masonry works, which often take time and are very invasive, and making the fans easier to maintain.

SIMPLICITE D'INSTALLATION ET D'ENTRETIEN.

Grâce à des diamètres sensiblement plus petits (60 mm et 100 mm) par rapport à ceux du marché, le conduit Comfort Air® est plus facile à encaster dans le mur, limite les travaux de maçonnerie souvent envahissants et qui demandent beaucoup de temps et facilite les opérations d'entretien des ventilateurs.

EINFACHE INSTALLATION UND WARTUNG.

Dank der deutlich geringeren Durchmesser (60 mm und 100 mm) als der am Markt gängigen Systeme, garantiert Comfort Air® eine leichte Wandinstallation der Kanalisierung, wobei zeit- und arbeitsaufwändige Baumaßnahmen erspart bleiben und eine einfache Wartung der Gebläse gewährleistet werden kann.

FACILIDAD DE INSTALACIÓN Y MANTENIMIENTO.

Gracias al uso de diámetros bastante inferiores (60 mm y 100 mm) respecto al mercado, Comfort Air® garantiza una inserción más fácil de la canalización en la pared, limitando los intervenciones murales, con frecuencia largas e invasivas, y un mantenimiento más fácil de los ventiladores.

ARIA CALDA E PROFUMATA.

All'interno del diffusore (Ghost, Flip, Float, Mono 20) è collocata una vaschetta per l'acqua che vaporizza con l'uscita dell'aria calda, assicurando una corretta umidificazione dell'ambiente. Nella vaschetta si possono aggiungere fragranze ed essenze per un piacevole effetto di aromaterapia.

WARM, FRAGRANCED AIR.

A tank located inside the diffuser (Ghost, Flip, Float, Mono 20) contains water that vapourises when the hot air exits the system. This ensures correct humidification of the room. Fragrances and essences can be added to the tank for a pleasant aromatherapy effect.

AIR CHAUD ET PARFUME.

Une réserve d'eau est située à l'intérieur du diffuseur (Ghost, Flip, Float, Mono 20) qui permet d'émettre de la vapeur à la sortie de l'air chaud et assure un degré correct d'humidification de la pièce. Il est possible d'ajouter des essences parfumées pour bénéficier d'un agréable effet d'aromathérapie.

WARME UND DUFTENDE LUFT.

Im Inneren des Luftverteilers (Ghost, Flip, Float, Mono 20) befindet sich eine Schale, in der Wasser beim Ausströmen der warmen Luft verdunstet und somit für eine optimale Raumfeuchtigkeit sorgt. Durch Zugabe von Duftessenzen lässt sich außerdem ein äußerst angenehmer Aromatherapie-Effekt erzielen.

AIRE CALIENTE Y PERFUMADO.

En el interior del difusor (Ghost, Flip, Float, Mono 20) hay un depósito para el agua que se vaporiza con la salida del aire caliente, asegurando una correcta humidificación del ambiente. En el depósito se pueden añadir fragancias y esencias para conseguir un agradable efecto de aromaterapia.

Comfort Air Slim

> NEL CASO DI INSTALLAZIONI CON PARETI POCO SPESSE. QUANDO SI VUOLE GESTIRE IL VENTILATORE (PULIZIA E MANUNTENZIONE) SEPARATAMENTE RISPETTO AL DIFFUSORE.

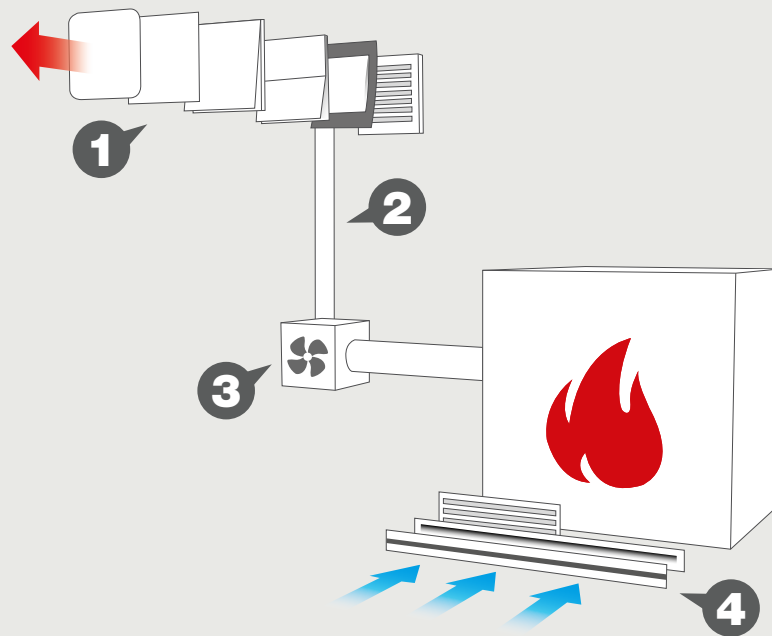
> FOR INSTALLATIONS WITH THIN WALLS. WHEN YOU WISH TO MANAGE THE FAN (FOR CLEANING AND MAINTENANCE) SEPARATELY FROM THE DIFFUSER.

> DANS LE CAS D'INSTALLATIONS OÙ LES MURS SONT FINS. LORSQUE L'ON SOUHAITE MANIPULER LE VENTILATEUR (NETTOYAGE ET ENTRETIEN) INDÉPENDAMMENT DU DIFFUSEUR.

> BEI INSTALLATIONEN MIT DÜNNEN WÄNDEN. WENN MAN DAS GEBLÄSE GETRENNT VOM LUFTVERTEILER STEuern WILL (REINIGUNG UND WARTUNG).

> EN EL CASO DE INSTALACIONES CON PAREDES FINAS. CUANDO SE QUIERE GESTIONAR EL VENTILADOR (LIMPIEZA Y MANTENIMIENTO) POR SEPARADO RESPECTO AL DIFUSOR.

- 1** Diffusori
Diffusers
Diffuseurs
Luftverteiler
Difusores
- 2** Canalizzazione Ø60 mm
Ducting Ø60 mm
Canalisation Ø60 mm
Kanalisierung Ø60 mm
Canalización Ø60 mm
- 3** Motore tra camino e diffusore
Motor positioned between the fireplace and diffuser
Moteur positionné entre la cheminée et le diffuseur
Motor zwischen Kaminofen und Luftverteiler
Motor posicionado entre chimenea y difusor
- 4** Griglia areazione
Ventilation grilles
Grilles d'aération
Belüftungsgitter
Rejillas de ventilación



SOFT

Diffusore realizzato ceramica color bianco (250 x 250 mm). Illuminazione con lampada alogena (2 x 70W). Vano interno per umidificazione ambiente / aromaterapia. Diffusione aria a 360°. Regolazione del flusso d'aria e intensità illuminazione tramite telecomando (in dotazione).

Diffuser made of white ceramic (250 x 250 mm). Lighting with halogen lamp (2 x 70W). Internal compartment for room humidification/ aromatherapy. 360° air diffusion. Adjustment of the airflow and lighting intensity via remote control (provided).

Diffuseur réalisé en céramique blanche (250 x 250 mm). Système automatique d'ouverture/fermeture pour un maximum de nettoyage et d'esthétique. Éclairage avec lampe halogène (2 x 70W). Réserve d'eau interne pour l'humidification de la pièce / aromathérapie. Diffusion de l'air sur 360°. Régulation du flux d'air et de l'intensité de l'éclairage à l'aide d'une télécommande (fournie).

Luftverteiler aus weißer Keramik (250 x 250 mm). Automatisches Öffnungs-/Schließsystem für optimale ästhetische Reinigung. Beleuchtung mit Halogenlampe (2 x 70W). Interne Schale für die Raumbefeuchtung / Aromatherapie. 360°-Luftverteilung. Einstellung Luftstrom und Beleuchtungsintensität durch Fernsteuerung (im Lieferumfang inbegriffen).

Difusor realizado en cerámica blanca (250 x 250 mm). Sistema automático de apertura/cierre para una máxima limpieza estética. Iluminación con bombilla halógena (2 x 70W). Alojamiento interno para humidificación ambiente / aromaterapia. Difusión de aire en 360°. Regulación del flujo de aire e intensidad de iluminación mediante mando a distancia (incluido)



MINIMAL

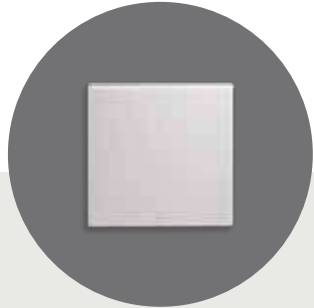
Diffusore realizzato in acciaio color bianco, verniciabile con lo stesso colore del muro (120 x 120 mm). Illuminazione con lampada alogena (2 x 70W). Vano interno per umidificazione ambiente / aromaterapia. Diffusione aria a 360°. Regolazione del flusso d'aria e intensità illuminazione tramite telecomando (in dotazione).

Diffuser made of white painted steel, can be painted with the same color of the wall (120 x 120 mm). Lighting with halogen lamp (2 x 70W). Internal compartment for room humidification/ aromatherapy. 360° air diffusion. Adjustment of the airflow and lighting intensity via remote control (provided).

Diffuseur constitué d'acier peint en blanc, il peut être peint avec la même couleur du mur (120 x 120 mm). Système automatique d'ouverture/fermeture pour un maximum de nettoyage et d'esthétique. Éclairage avec lampe halogène (2 x 70W). Réserve d'eau interne pour l'humidification de la pièce / aromathérapie. Diffusion de l'air sur 360°. Régulation du flux d'air et de l'intensité de l'éclairage à l'aide d'une télécommande (fournie).

Luftverteiler aus weiß-lackiertem Stahl, er kann mit der gleichen Farbe der Wand angestrichen werden (120 x 120 mm). Automatisches Öffnungs-/Schließsystem für optimale ästhetische Reinigung. Beleuchtung mit Halogenlampe (2 x 70W). Interne Schale für die Raumbefeuchtung / Aromatherapie. 360°-Luftverteilung. Einstellung Luftstrom und Beleuchtungsintensität durch Fernsteuerung (im Lieferumfang inbegriffen).

Difusor realizado en acero pintado blanco, puede ser pintado con el mismo color de la pared (120 x 120 mm). Sistema automático de apertura/cierre para una máxima limpieza estética. Iluminación con bombilla halógena (2 x 70W). Alojamiento interno para humidificación ambiente / aromaterapia. Difusión de aire en 360°. Regulación del flujo de aire e intensidad de iluminación mediante mando a distancia (incluido)



GHOST

Diffusore realizzato in vetro lucido bianco o nero (258 x 240 mm). Sistema automatico di apertura/chiusura per una massima pulizia estetica. Illuminazione con lampada alogena (2 x 70W). Vano interno per umidificazione ambiente / aromaterapia. Diffusione aria a sinistra e destra. Regolazione del flusso d'aria e intensità illuminazione tramite telecomando (in dotazione).

Diffuser made of white or black polished glass (258 x 240 mm). Automatic opening/ closing system for a highly clean aesthetic. Lighting with halogen lamp (2 x 70W). Internal compartment for room humidification/ aromatherapy. Left and right air diffusion. Adjustment of the airflow and lighting intensity via remote control (provided).

Diffuseur constitué de verre poli blanc ou noir (258 x 240 mm). Système automatique d'ouverture/fermeture pour un maximum de nettoyage et d'esthétique. Éclairage avec lampe halogène (2 x 70W). Réserve d'eau interne pour l'humidification de la pièce / aromathérapie. Diffusion de l'air à gauche et à droite. Régulation du flux d'air et de l'intensité de l'éclairage à l'aide d'une télécommande (fournie).

Luftverteiler aus glänzendem weißem oder schwarzem Glas (258 x 240 mm). Automatisches Öffnungs-/Schließsystem für optimale ästhetische Reinigung. Beleuchtung mit Halogenlampe (2 x 70W). Interne Schale für die Raumbefeuchtung / Aromatherapie. Luftverteilung nach links und rechts. Einstellung Luftstrom und Beleuchtungsintensität durch Fernsteuerung (im Lieferumfang inbegriffen).

Difusor realizado en cristal brillante blanco o negro (258 x 240 mm). Sistema automático de apertura/cierre para una máxima limpieza estética. Iluminación con bombilla halógena (2 x 70W). Alojamiento interno para humidificación ambiente / aromaterapia. Difusión de aire a la izquierda y derecha. Regulación del flujo de aire e intensidad de iluminación mediante mando a distancia (incluido).



FLIP

Diffusore realizzato in vetro lucido bianco (300 x 240 mm). Illuminazione con lampada alogena (2 x 70W). Vano interno per umidificazione ambiente / aromaterapia. Possibilità di orientare manualmente il flusso d'aria verso il basso o verso l'alto. Regolazione del flusso d'aria e intensità illuminazione tramite telecomando (in dotazione).

Diffuser made of white polished glass (300 x 240 mm). Lighting with halogen lamp (2 x 70W). Internal compartment for room humidification/ aromatherapy. Ability to manually direct the airflow downward or upward. Adjustment of the airflow and lighting intensity via remote control (provided).

Diffuseur constitué de verre poli blanc (300 x 240 mm). Éclairage avec lampe halogène (2 x 70W). Réserve d'eau interne pour l'humidification de la pièce / aromathérapie. Possibilité d'orienter manuellement le flux d'air vers le sol ou vers le plafond. Régulation du flux d'air et de l'intensité de l'éclairage à l'aide d'une télécommande (fournie).

Luftverteiler aus weiß-lackiertem Glas (300 x 240 mm). Beleuchtung mit Halogenlampe (2 x 70W). Interne Schale für die Raumbefeuchtung / Aromatherapie. Manuell nach unten oder nach oben orientierbarer Luftstrom. Einstellung Luftstrom und Beleuchtungsintensität durch Fernsteuerung (im Lieferumfang inbegriffen).

Difusor realizado en cristal brillante blanco (300 x 240 mm). Iluminación con bombilla halógena (2 x 70W). Alojamiento interno para humidificación ambiente / aromaterapia. Posibilidad de orientar manualmente el flujo de aire hacia abajo o hacia arriba. Regulación del flujo de aire e intensidad de iluminación mediante mando a distancia (incluido).



FLOAT

Diffusore realizzato in vetro lucido bianco e nero (326 x 240 mm). Illuminazione con lampada alogena (2x70W). Vano interno per umidificazione ambiente / aromaterapia. Diffusione aria a destra e sinistra (fisso). Regolazione del flusso d'aria e intensità illuminazione tramite telecomando (in dotazione).

Diffuser made of white and black polished glass (326 x 240 mm). Lighting with halogen lamp (2x70W). Internal compartment for room humidification/ aromatherapy. Left and right air diffusion (fixed). Adjustment of the airflow and lighting intensity via remote control (provided).

Diffuseur constitué de verre poli blanc (326 x 240 mm). Éclairage avec lampe halogène (2x70W). Réserve d'eau interne pour l'humidification de la pièce / aromathérapie. Possibilité d'orienter manuellement le flux d'air vers le sol ou vers le plafond. Régulation du flux d'air et de l'intensité de l'éclairage à l'aide d'une télécommande (fournie).

Luftverteiler aus glänzenden weißem oder schwarzem Glas (326 x 240 mm). Beleuchtung mit Halogenlampe (2x70W). Interne Schale für die Raumbefeuchtung / Aromatherapie. Luftverteilung nach rechts und nach links (fix). Einstellung Luftstrom und Beleuchtungsintensität durch Fernsteuerung (im Lieferumfang inbegriffen).

Difusor realizado en cristal brillante blanco y negro (326 x 240 mm). Iluminación con bombilla halógena (2x70W). Alojamiento interno para humidificación ambiente / aromaterapia. Difusión de aire a derecha e izquierda (fijo). Regulación del flujo de aire e intensidad de iluminación mediante mando a distancia (incluido).



MULTI 12

Diffusore realizzato in acciaio verniciato bianco (120 x 120 mm). Possibilità di regolare manualmente la diffusione dell'aria verso l'alto o verso il basso.

Diffuser made of white painted steel (120 x 120 mm). Ability to manually adjust the air diffuser upwards or downwards.

Diffuseur constitué d'acier peint en blanc (120 x 120 mm). Possibilité de régler manuellement la diffusion de l'air vers le plafond ou vers le sol.


Luftverteiler aus weiß-lackiertem Stahl (120 x 120 mm). Manuell nach unten oder nach oben einstellbare Verteilung des Luftstroms.

Difusor realizado en acero pintado blanco (120 x 120 mm). Posibilidad de regular manualmente la difusión de aire hacia arriba o hacia abajo.

GRIGLIE AREAZIONE

Ventilation grilles
Grilles d'aération
Belüftungsgitter
Rejillas de ventilación

Blade 990 x 64 mm 

Line 990 x 64 mm 

Big 516 x 185 mm 

Comfort Air Basic

> **NEL CASO DI INSTALLAZIONI CON PARETI PIÙ SPESSE. QUANDO SI VUOLE GESTIRE IL VENTILATORE (PULIZIA E MANUNTENZIONE) DIRETTAMENTE DAL DIFFUSORE.**

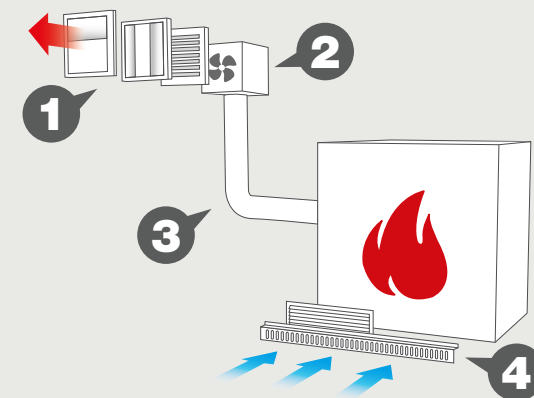
> **FOR INSTALLATIONS WITH THICK WALLS. WHEN YOU WISH TO MANAGE THE FAN (FOR CLEANING AND MAINTENANCE) DIRECTLY FROM THE DIFFUSER.**

> **DANS LE CAS D'INSTALLATIONS OÙ LES MURS SONT ÉPAIS. LORSQUE L'ON SOUHAITE MANIPULER LE VENTILATEUR (NETTOYAGE ET ENTRETIEN) DIRECTEMENT DU DIFFUSEUR.**

> **BEI INSTALLATIONEN MIT ETWAS STÄRKEREN WÄNDEN. WENN MAN DAS GEBLÄSE DIREKT VOM LUFTVERTEILER AUS STEuern WILL (REINIGUNG UND WARTUNG).**

> **EN EL CASO DE INSTALACIONES CON PAREDES MÁS GRUESAS. CUANDO SE QUIERE GESTIONAR EL VENTILADOR (LIMPIEZA Y MANTENIMIENTO) DIRECTAMENTE DESDE EL DIFUSOR.**

- 1** Diffusori
Diffusers
Diffuseurs
Luftverteiler
Difusores
- 2** Motore posizionato dietro il diffusore
Motor positioned behind the diffuser
Moteur positionné derrière le diffuseur
Motor hinter dem luftverteiler
Motor posicionado detrás del difusor
- 3** Canallizzazione ø100 mm
Ducting ø100 mm
Canalisation ø100 mm
Kanalisierung ø100 mm
Canalización ø100 mm
- 4** Griglia areazione
Ventilation grilles
Grilles d'aération
Belüftungsgitter
Rejillas de ventilación



MONO 20

Diffusore realizzato in acciaio verniciato bianco (200 x 200 mm). Illuminazione con lampada ad incandescenza (15W). Vano interno per umidificazione ambiente / aromaterapia. Diffusione aria verso l'alto. Regolazione del flusso d'aria e accensione/spengimento illuminazione tramite centralina.

Diffuser made of white painted steel (200 x 200 mm). Lighting with incandescent lamp (15 W). Internal compartment for room humidification/ aromatherapy. Upward air diffusion. Adjustment of the airflow and lighting on/ off switch via control unit.

Diffuseur constitué d'acier peint en blanc (200 x 200 mm). Éclairage avec lampe à incandescence (15 W). Réserve d'eau interne pour l'humidification de la pièce / aromathérapie. Diffusion de l'air vers le plafond. Régulation du flux d'air et allumage/extinction de la lumière à l'aide d'une centrale.

Luftverteiler aus weiß-lackiertem Stahl (200 x 200 mm). Beleuchtung mit Glühlampe (15 W). Interne Schale für die Raumbefeuchtung / Aromatherapie. Luftverteilung nach oben. Einstellung Luftstrom und Ein-/Ausschaltung der Beleuchtung durch Steuergerät.

Difusor realizado en acero pintado blanco (200 x 200 mm) Iluminación con bombilla incandescente (15 W). Alojamiento interno para humidificación ambiente / aromaterapia. Difusión de aire hacia arriba. Regulación del flujo de aire y encendido/apagado de la iluminación mediante centralita.



MULTI 20

Diffusore realizzato in acciaio verniciato bianco (200 x 200 mm). Diffusione aria verso l'alto e verso il basso.

Diffuser made of white painted steel (200 x 200 mm). Ability to manually adjust the air diffusion upwards or downwards.

Diffuseur constitué d'acier peint en blanc (200 x 200 mm). Possibilité de régler manuellement la diffusion de l'air vers le plafond ou vers le sol.

Luftverteiler aus weiß lackiertem Stahl (200 x 200 mm). Manuell nach unten oder nach oben einstellbare Verteilung des Luftstroms.

Difusor realizado en acero pintado blanco (200 x 200 mm). Posibilidad de regular manualmente la difusión de aire hacia arriba o hacia abajo.



BI 20

Diffusore realizzato in acciaio verniciato bianco (200 x 200 mm). Diffusione aria a sinistra e destra.

Diffuser made of white painted steel (200 x 200 mm). Left and right air diffusion.

Diffuseur constitué d'acier peint en blanc (200 x 200 mm). Diffusion de l'air à gauche et à droite.

Luftverteiler aus weiß lackiertem Stahl (200 x 200 mm). Luftverteilung nach links und nach rechts.

Difusor realizado en acero pintado blanco (200 x 200 mm). Difusión de aire a izquierda y derecha.

GRIGLIE AREAZIONE

Ventilation grilles
Grilles d'aération
Belüftungsgitter
Rejillas de ventilación

Basic 990 x 52 mm

Basic Filter 532 x 164 mm



Oyster

LA NUOVA TECNOLOGIA PULITA PER LE CASE DEL FUTURO.
THE NEW CLEAN TECHNOLOGY FOR THE HOUSES OF THE FUTURE.
LA NOUVELLE TECHNOLOGIE PROPRE POUR LES MAISONS DU FUTUR.
DIE NEUE SAUBERE TECHNOLOGIE FÜR DIE HÄUSER DER ZUKUNFT.
LA NUEVA TECNOLOGIA LIMPIA PARA LAS CASAS DEL FUTURO.



1

STRUTTURA COMPLETAMENTE STAGNA.

I prodotti Oyster non consumano l'ossigeno dell'ambiente prendendo tutta l'aria dall'ambiente esterno e possono quindi essere collocati all'interno di tutte le case ben isolate e all'interno delle case passive.

STRUCTURE COMPLETELY WATERTIGHT.

Products built with Oyster technology do not consume oxygen by taking all the air from the environment outside so therefore can be placed inside every home properly insulated and within passive houses.

STRUCTURE COMPLÈTEMENT ÉTANCHE.

Les produits fabriqués avec la technologie Oyster ne consomment pas l'oxygène de la pièce, mais prennent tout l'air à l'extérieur et ils peuvent donc être placés à l'intérieur de toutes les maisons bien isolées et à l'intérieur des maisons passives.

VOLLKOMMEN DICHTER KORPUS.

Die mit der Technologie Oyster hergestellten Produkte verbrauchen nicht den Sauerstoff im Raum, da sie einen vollkommen dichten Korpus haben und die gesamte Luft von außen zuführen, deshalb können sie in gut isolierten Häusern und in passiven Häusern aufgestellt werden.

ESTRUCTURA COMPLETAMENTE HERMÉTICA.

Los productos fabricados con tecnología Oyster, no consumen el oxígeno del ambiente, tomando todo el aire del ambiente exterior, por lo que pueden colocarse en el interior de cualquier casa bien aislada y en el interior de las casas pasivas.

2

AMBIENTE SANO E SICURO.

Grazie a questa tecnologia, non c'è alcun rischio di emissioni di fumo in ambiente.

SAFE AND SECURE ENVIRONMENT.

Thanks to this technology there aren't any risks of smoke emissions in the environment

ENVIRONNEMENT SAIN ET SÛR.

Grâce à cette technologie, il n'y a aucun risque d'émissions de fumée dans la pièce.

EIN GESUNDES UND SICHERES AMBIENTE.

Dank dieser Technologie besteht keine Gefahr der Rauchabgabe an die Umwelt.

AMBIENTE SANO Y SEGURO.

Gracias a esta tecnología, no existen riesgos de emisiones de humo al medio ambiente.

3

GRIGLIE DI AREAZIONE NON PIÙ NECESSARIE.

Dimenticate i fastidiosi flussi di aria fredda in ambiente che rendono meno confortevole l'ambiente, compromettono l'efficienza complessiva dell'impianto e, in alcuni casi, rovinano la "pulizia" estetica delle pareti.

VENTILATION GRILLES NO LONGER NEEDED.

Forget the annoying flow of cold air that makes the environment less comfortable, compromise the overall efficiency of the apparatus and, in some cases, ruin the "clean" aesthetic of the walls.

LES GRILLES D'AÉRATION NE SONT PLUS NÉCESSAIRES.

Oubliez les fastidieux flux d'air froid dans la pièce, qui la rendent moins confortable et qui compromettent le rendement global de l'installation et, dans certains cas, gâchent l'esthétique des murs.

ÜBERFLÜSSIGE LÜFTUNGSGITTER.

Vergessen Sie den lästigen Kaltluftstrom im Raum, der die Umgebung weniger behaglich macht, die gesamte Effizienz der Anlage beeinträchtigt und in einigen Fällen, die Äste und in einigen Fällen, die ästhetische 'Sauberkeit' der Wände ruiniert.

AS REJILLAS DE VENTILACIÓN YA NO SON NECESARIAS.

Olvídese de las molestas corrientes de aire frío en el ambiente, que le restan confort, comprometen la eficiencia global de la instalación y, en algunos casos, echan a perder la "limpieza" estética de las paredes.



Alutec

L'ESCLUSIVO MATERIALE SVILUPPATO E BREVETTATO DA MCZ PER TUTTI I PROPRI FOCOLARI.

EXCLUSIVE MATERIAL DEVELOPED AND PATENTED BY MCZ FOR ALL FIREPLACES.

MATÉRIEL EXCLUSIF DÉVELOPPÉ ET BREVETÉ PAR MCZ POUR TOUS SES FOYERS.

DAS EXKLUSIVE MATERIAL, DAS VON MCZ FÜR ALLE SEINE FEUERRÄUME

ENTWICKELT UND PATENTIERT WORDEN IST.

EL MATERIAL EXCLUSIVO DESARROLLADO Y PATENTADO POR MCZ PARA TODOS SUS HOGARES PROPIOS.



1

FOCOLARE AUTOPULENTE.

Grazie ad una formula brevettata ad alto contenuto di allumina, raggiunta a temperatura di 300°, una reazione chimica garantisce l'autopulizia del focolare.

SELF-CLEANING COMBUSTION CHAMBER.

A patented formula of high alumina content achieved by processing at temperatures of up to 300 °C allows guaranteed self-cleaning of the combustion chamber through a chemical reaction.

FOYER AUTONETTOYANT.

Grâce à une formule brevetée à haute teneur en alumine, une fois la température de 300 °C atteinte, une réaction chimique garantit l'auto-nettoyage du foyer.

SELBSTREINIGENDER FEUERRAUM.

Dank einer Patent geschützten Formel mit einem hohen Anteil an Aluminium, garantiert eine chemische Reaktion bei einer Temperatur von 300 °C, dass sich der Feuerraum selbst reinigt.

HOGAR AUTOLIMPIANTE.

Gracias a una fórmula patentada con elevado contenido de alúmina, al alcanzar una temperatura de 300 °C, una reacción química garantiza la autolimpieza del hogar.

2

ALTO POTERE RIFLETTENTE.

Favorisce un alto potere riflettente del calore verso l'ambiente.

HIGH REFLECTING POWER.

High heat reflecting power outward into the room.

HAUT POUVOIR RÉFLÉCHISSANT.

Favorise un haut pouvoir réfléchissant de la chaleur dans la pièce.

HOHE WÄRMEREFLEKTIERUNG.

Fördert eine hohe Wärmereflektierung in den Raum.

ALTO PODER REFLECTANTE.

Favorece un alto poder reflectante del calor en el ambiente.

3

LUCENTEZZA INSUPERABILE.

Grazie al suo colore, sempre chiaro alle alte temperature, dona alla fiamma una lucentezza insuperabile in grado di aumentarne la resa estetica.

UNIQUE BRIGHTNESS.

With its light colour, it makes the flame uniquely bright and even more beautiful.

BRILLANT INÉGALABLE.

Sa couleur claire donne à la flamme un brillant inégalable et met en valeur son aspect esthétique.

UNÜBERTREFFBARER GLANZ.

Seine helle Farbe verleiht dem Feuer einen unübertreffbaren Glanz, welcher die ästhetische Wirkung intensiviert.

BRILLO INSUPERABLE.

Gracias a su color claro, confiere a la llama un brillo insuperable capaz de aumentar su capacidad estética.



Scopri tutti i plus delle stufe a legna

DISCOVER ALL THE ADVANTAGES OF WOOD STOVES

DÉCOUVREZ LES AVANTAGES DU POÊLE À BOIS

ALLE VORTEILE DER KAMINHOLZÖFEN AUF EINEN BLICK

DESCUBRA TODAS LAS VENTAJAS DE LAS ESTUFAS DE LEÑA

1

L'esclusiva tecnologia Oyster, di serie in tutte le stufe a legna, rende il prodotto perfettamente stagno/ermetico: la stufa non consuma l'ossigeno dell'ambiente prendendo tutta l'aria dall'ambiente esterno, potendo così essere collocata all'interno di tutte le case ben isolate e all'interno delle case passive.

The exclusive oyster technology, standard on all wood stoves, makes the product perfectly watertight: the stove draws all the air it needs from the outside without burning oxygen in the room. This means that it can be installed in all perfectly insulated houses and in passive homes.

La technologie oyster exclusive, standard sur tous les poêles à bois, rend le produit parfaitement étanche/hermétique : le poêle ne consomme pas l'oxygène contenu dans la pièce, mais aspire l'air extérieur, ce qui permet de l'installer dans toutes les habitations bien isolées et dans les habitations passives.

Durch die serienmäßige in allen Kaminholzöfen verbaute Oyster-Technologie ist die Verbrennungsluft extern anschließbar: der Kaminofen verbraucht keinen Sauerstoff aus dem Raum, sondern führt die Verbrennungsluft gänzlich von außen zu, so dass er perfekt in isolierten Häusern installiert werden kann.

La tecnología exclusiva oyster, de serie en todas las estufas de leña, da lugar a un producto perfectamente estanco/hermético: la estufa no consume el oxígeno del ambiente cogiendo todo el aire del ambiente exterior, pudiendo así ser colocada dentro de todas las casas bien aisladas y dentro de las casas pasivas.

2

Altissima efficienza, superiore all'84%.

Very high efficiency, higher than 84%.

Très haut niveau d'efficacité, supérieur à 84 %.

Hoher Wirkungsgrad über 84%.

Alta eficiencia, superior al 84%.

3

Un'unica leva di controllo rende più semplice la gestione della combustione (sia aria primaria che secondaria) che viene così ottimizzata in ogni momento.

One control lever makes combustion management simpler (both primary and secondary air) for optimisation at all times.

Un seul levier de commande rend la gestion de la combustion (aussi bien en air primaire que secondaire) en permanence simple et optimale.

Ein einziger Bedienhebel vereinfacht und optimiert jederzeit die Verbrennungsregelung (sowohl Primär- wie Sekundärluft).

Una única palanca de control facilita la gestión de la combustión (tanto aire primario como secundario) que de este modo se optimiza en todo momento.

4

Per una chiusura della porta più facile ed ergonomica (solo su Stripe Overnight, Stub, Stub Overnight).

For easier and more ergonomic door closing (only on Stripe Overnight, Stub, Stub Overnight).

Pour une fermeture de la porte facile et ergonomique (modèles Stripe Overnight, Stub, Stub Overnight uniquement).

Für ein leichteres und ergonomisches Schließen der Tür (nur bei Stripe Overnight, Stub, Stub Overnight).

Para un cierre de la puerta más fácil y ergonómico (sólo en Stripe Overnight, Stub, Stub Overnight).

5

Per tutti i modelli con uscita fumi posteriore è disponibile (in opzione) una vaschetta che assicura una corretta umidificazione dell'ambiente.

A vessel for correct air humidification is available for all models with rear outlet (optional).

Tous les modèles avec bouche d'évacuation arrière prévoient (en option) un bac d'humidification de l'air environnant.

In allen Modellen mit rückseitiger Abgasführung wird als Option eine Schale für die Befeuchtung des Raums angeboten.

Para todos los modelos con salida posterior está disponible (opcional) un depósito que asegura una correcta humidificación del ambiente.



Plasma wood



Nuova combustione particolarmente performante ed efficiente che rispetta le più severe normative in tema di emissioni.
Sistema di calibrazione automatica dell'aria primaria, di post combustione e pulizia vetro.

New high-performing and efficient combustion in accordance with the strictest regulations governing emissions.

Automatic primary, post-combustion and glass cleaning air calibration system.

Nouvelle combustion particulièrement performante et efficace qui respecte les réglementations les plus sévères en termes d'émissions.

Système de calibrage automatique de l'air primaire, de post-combustion et de nettoyage de la vitre.

Neue, besonders leistungsstarke und effiziente Verbrennung im Einklang mit den strengsten Emissionsrichtlinien.

Automatisches Kalibrierungssystem für Primärluft, Nachverbrennung und Glasscheibenreinigung.

Nueva combustión muy eficiente que respeta las normativas más estrictas en materia de emisiones.

Sistema de calibración automática del aire primario, de post-combustión y limpieza del cristal.

La camera combustione ermetica "Oyster" e l'ingresso aria comburente (150mm) interamente canalizzabile rendono il camino adatto a case a basso consumo energetico

The "Oyster" airtight combustion chamber and combustion air inlet (150mm) that can be fully ducted make the fireplace ideal for energy-efficient homes.

La chambre combustion hermétique « Oyster » et l'entrée d'air comburant (150mm) entièrement canalisable rendent la cheminée adaptée à des maisons à basse consommation énergétique

Die hermetische Brennkammer „Oyster“ sowie der vollständig kanalisierbare Einlass für Verbrennungsluft (150 mm) machen den Kamin zu richtigen Wahl für Häuser mit niedrigem Energieverbrauch.

Gracias a la cámara de combustión hermética "Oyster" y la entrada de aire comburente (150 mm) canalizable por el interior, la chimenea es adecuada para casas con un consumo energético bajo

Nuovo sistema di apertura più ergonomico e preciso con possibilità di apertura per pulizia a 90° (in assenza di maniglia) o 45° con maniglia

New more ergonomic and precise opening system with option of opening for cleaning at 90° (without handle) or 45° with a handle

Nouveau système d'ouverture plus ergonomique et précis avec possibilité d'ouverture pour un nettoyage à 90° (sans poignée) ou 45° avec poignée

Neues, ergonomisches und präzises Öffnungssystem mit Möglichkeit zur 90°-Öffnung (ohne Griff) oder 45°-Öffnung für die Reinigung (mit Griff).

Nuevo sistema de apertura más ergonómico y preciso con posibilidad de apertura para la limpieza a 90° (cuando no hay tirador) o 45° con tirador

Il sistema "Easy Switch" garantisce la possibilità di scegliere se usare la maniglia o la mano fredda, privilegiando così l'ergonomia da un lato o un'estetica estremamente pulita dall'altro.

The "Easy Switch" system offers the option of using either the handle or a hand, prioritising ergonomics or very clean aesthetics, respectively.

Le système « Easy Switch » garantit la possibilité de choisir entre l'utilisation de la poignée ou de la main froide, privilégiant ainsi l'ergonomie d'un côté ou une esthétique extrêmement nette de l'autre.

Das „Easy Switch“-System garantiert die Wahl zwischen Griff und kalter Hand, um jeweils der Ergonomie oder aber der puristischen Ästhetik den Vorzug zu geben.

El sistema "Easy Switch" garantiza la posibilidad de elegir si utilizar el tirador o el tirador antiequemaduras, dando preferencia, por un lado, a la ergonomía o, por otro, a una estética muy limpia.

Il nuovo sistema di regolazione intuitivo e semplificato "Easy Going" è stato progettato pensando all'utilizzatore: non più concetti tecnici legati alle fasi della combustione, ma una semplice scelta tra 5 opzioni corrispondenti a reali situazioni d'uso del camino
"start" → per un rapido innesco della fiamma
"clean" → per favorire l'aria di pulizia vetro
"comfort" → per una fiamma vivace data da un giusto dosaggio tra aria primaria e secondaria
"performance" → per massimizzare le prestazioni di scambio termico del camino
"sleep" → per avere una combustione quasi in assenza di ossigeno che massimizza la durata del combustibile

The new "Easy Going" intuitive and simplified adjustment system was designed with the user in mind: instead of technical concepts relating to the stages of combustion, there is a simple choice of 5 options corresponding to the actual situations of use of the fireplace
"start" → for quick ignition of the flame
"clean" → for air to clean the glass
"comfort" → for a lively flame with the right balance of primary and secondary air
"performance" → for better heat exchange of the fireplace
"sleep" → for combustion with very little oxygen to increase duration of the fuel

Die neue, intuitive und vereinfachte Steuerung „Easy Going“ wurde anwenderfreundlich entwickelt: keine verbrennungsspezifischen technischen Konzepte, sondern die simple Wahl zwischen 5 Optionen für tatsächliche Nutzungsbedingungen des Kamins.
„start“ → zum schnellen Zünden der Flamme
„clean“ → für optimale Luftzufuhr zur Scheibenreinigung
„comfort“ → für eine lebendige Flamme durch die richtige Dosierung von Primär- und Sekundärluft
„performance“ → für die Maximierung der Wärmetauscherleistungen des Kamins
„sleep“ → für eine nahezu sauerstofffreie Verbrennung, welche die Dauer des Brennstoffs maximiert

Le nouveau système de réglage intuitif et simplifié « Easy Going » a été projeté en pensant à l'utilisateur : plus de concepts techniques liés aux phases de la combustion, mais un simple choix parmi 5 options, qui correspondent à des situations d'utilisation réelles de la cheminée
« start » → pour un amorçage rapide de la flamme
« clean » → pour favoriser l'air de nettoyage de la vitre
« comfort » → pour une flamme vive, donnée par un juste dosage entre air primaire et secondaire
« performance » → pour maximiser les performances d'échange thermique de la cheminée
« sleep » → pour avoir une combustion en quasi absence d'oxygène, maximisant la durée du combustible

El nuevo sistema de regulación intuitivo y simplificado "Easy Going" ha sido diseñado pensando en el usuario: sin conceptos técnicos relacionados con las fases de la combustión, simplemente una elección sencilla entre 5 opciones correspondientes a las situaciones reales de uso de la chimenea
"start" → para un cebado rápido de la llama
"clean" → para favorecer el aire de limpieza del cristal
"comfort" → para una llama viva derivada de una dosificación idónea entre aire primario y secundario
"performance" → para potenciar las prestaciones de intercambio térmico de la chimenea
"sleep" → para tener una combustión casi sin oxígeno que maximiza la duración del combustible



FRONTALE
/Front /Avant /Front /Frontal



PLASMA 115 WOOD



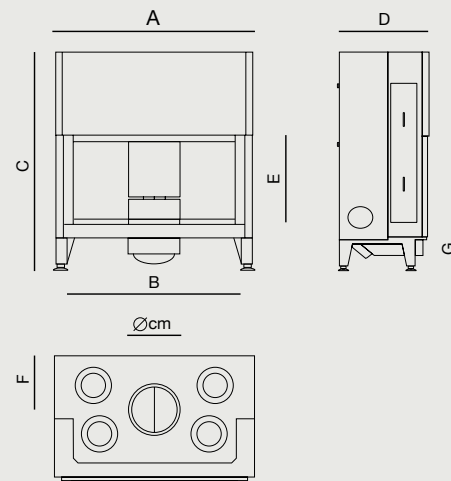
PLASMA 95 WOOD



PLASMA 85 WOOD



PLASMA 75 WOOD



BIFACCIALE
/Dual-faced /Deux faces /Zweiseitig /Dos Caras



PLASMA 115B WOOD



PLASMA 95B WOOD

	A	B**	C	D	E**	F	G	POWER max (kW)	%	⌚	🔧	📦
PLASMA 115 WOOD	128	112,3	140,6	54	48,3	28,8	32,3	12	~ 80	2,6	20	340
PLASMA 115B WOOD	128	112,5	140,6	59,4	48,3	30,0	32,3	10,5	~ 80	2,4	20	355
PLASMA 95 WOOD	105,6	90,3	140,6	54	48,3	28,8	32,3	11,5	~ 80	2,5	20	297
PLASMA 95B WOOD	105,6	90,3	140,6	59,4	48,3	30,0	32,3	10	~ 80	2,3	20	315
PLASMA 85 WOOD	95,6	80,3	156,6	54	63,3	28,8	32,3	11,5	~ 80	2,5	20	297
PLASMA 75 WOOD	84,6	69,7	156,6	54	62	28,8	32,3	10	~ 80	2,3	20	280

** per rivestimento
for cladding
pour habillage
für Verkleidung
para revestimiento

*** In corso di certificazione.
Certification currently in
progress.
En cours de certification.
Zertifizierung wird gerade
ausgeführt.
En curso de certificación.



Disponibilità della versione senza mantello esterno (Natural)
per massimizzare la convezione naturale del camino.
Availability of a version without casing (Natural)
to maximize natural convection of the fireplace.
Disponibilité de la version sans enveloppe extérieure (Natural)
pour maximiser la convection naturelle de la cheminée.
Version ohne Außenummantelung (Natural)
zur Maximierung der natürlichen Konvektion des Kamins.
Disponibilidad de la versión sin capa externa (Natural)
para potenciar la convección natural de la chimenea.



Tutti i modelli Plasma sono integrabili con il sistema Comfort Air®.
Il modello bifrontale B95 è corredato di due ante con vetro ceramico,
una a saliscendi/ribalta, l'altra a ribalta.
All of the Plasma models can be integrated with the Comfort Air® system.
The two-front B95 model is equipped with two doors with ceramic glass,
one rise-and-fall with double opening, the other hinged.
Tous les modèles Plasma peuvent s'intégrer au système Comfort Air®.
Le modèle double face B95 dispose de deux portes en vitrocéramique,
une porte relevable à double ouverture et l'autre à battant.
Alle Modelle Plasma können in das System Comfort Air® integriert werden.
Das zweiseitige Modell B95 verfügt über zwei Türen mit Keramikglas, eine
Schiebetür mit doppelter Öffnung und eine Drehtür.
Todos los modelos Plasma se pueden integrar con el sistema Comfort Air®.
El modelo de dos frontales B95 posee dos puertas con vidrio cerámico,
una con apertura de arriba abajo de doble apertura y la otra batiente.



EN 13229

BlmSchV Stufe 2 ***

ART. 15a B-VG 2015 ***

REGENSBURGER/
AACHENER/
MÜNCHENER BStV ***

LRV ***

Forma wood

ESTETICA ESSENZIALE E MODERNA.

I modelli Forma si distinguono per la loro estrema linearità, anche grazie all'assenza di maniglie visibili. L'ampia superficie in vetro ceramico e la luminosità del materiale refrattario in Alutec® mettono in evidenza la bellezza della fiamma.

ESSENTIAL AND MODERN AESTHETICS.

The Forma models are distinguished by their extreme linearity, thanks also to the absence of visible handles. The large ceramic glass surface and the luminosity of the refractory material in Alutec® highlight the beauty of the flame.

DESIGN MODERNE ET ESSENTIEL.

Les modèles Forma se distinguent par leur extrême linéarité et par l'absence de poignées en vue. La grande surface en vitrocéramique et la luminosité du matériel réfractaire en Alutec® valorisent la beauté des flammes.

WESENTLICHE UND MODERNE ÄSTHETIK.

Die Modelle Forma zeichnen sich durch ihre extreme Linearität aus, die auch dadurch erreicht wird, dass es keine sichtbaren Griffe gibt. Die große Oberfläche aus Keramikglas und die Leuchtkraft des feuerfesten Materials aus Alutec® machen die Schönheit der Flamme erst richtig sichtbar.

ESTÉTICA ESENCIAL Y MODERNA.

Los modelos Forma se distinguen por su extrema linealidad, gracias también a la existencia de tiradores visibles. La amplia superficie en vidrio cerámico y la luminosidad del material refractario en Alutec® resaltan la belleza de la llama.

AMPIA SCELTA DI SOLUZIONI.

La gamma Forma comprende cinque diversi modelli, per soddisfare ogni esigenza d'ambientazione e d'uso.

VAST RANGE OF SOLUTIONS.

The Forma range includes five different models that satisfy every setting and use requirement.

VASTE CHOIX DE SOLUTIONS.

La gamme Forma comprend cinq différents modèles pour satisfaire toutes les exigences de conformation et d'emploi.

GROSSE AUSWAHL AN LÖSUNGEN.

Die Palette Forma umfasst fünf verschiedene Modelle und deckt damit alle Anforderungen zu Aufstellung und Gebrauch ab.

AMPLIA ELECCIÓN DE SOLUCIONES.

La gama Forma incluye cinco modelos distintos, para satisfacer cualquier exigencia de ambientación y uso.

FACILITÀ DI PULIZIA.

L'anta a saliscendi rende accessibile l'interno per il caricamento della legna. L'apertura a ribalta/anta facilita le operazioni di pulizia della camera di combustione.

SIMPLE TO CLEAN.

The rise-and-fall door allows access to the internal part in order to load the wood. The tilting door simplifies the cleaning operations of the combustion chamber.

FACILITÉ D'ENTRETIEN.

La porte relevable facilite l'accès pour le chargement du bois. L'ouverture à abattant facilite les opérations d'entretien de la chambre de combustion.

EINFACHE REINIGUNG.

Durch die vertikale Frontschiebetür kann das Innere mit Holz befüllt werden. Die Klappöffnung erleichtert die Reinigungsarbeiten der Brennkammer.

FACILIDAD DE LIMPIEZA.

La puerta arriba abajo hace accesible el interior para la carga de leña. La apertura abatible facilita las operaciones de limpieza de la cámara de combustión.

↑ Anta saliscendi. Apertura a ribalta 45° per la pulizia.

Rise-and-fall door. Tilted opening at 45° for cleaning.
Porte relevable. Ouverture à abattant à 45° pour l'entretien.
Frontschiebetür nach oben. 45°-Klappöffnung zur Reinigung.
Puerta arriba abajo. Apertura abatible a 45° para la limpieza.

A Aria primaria.

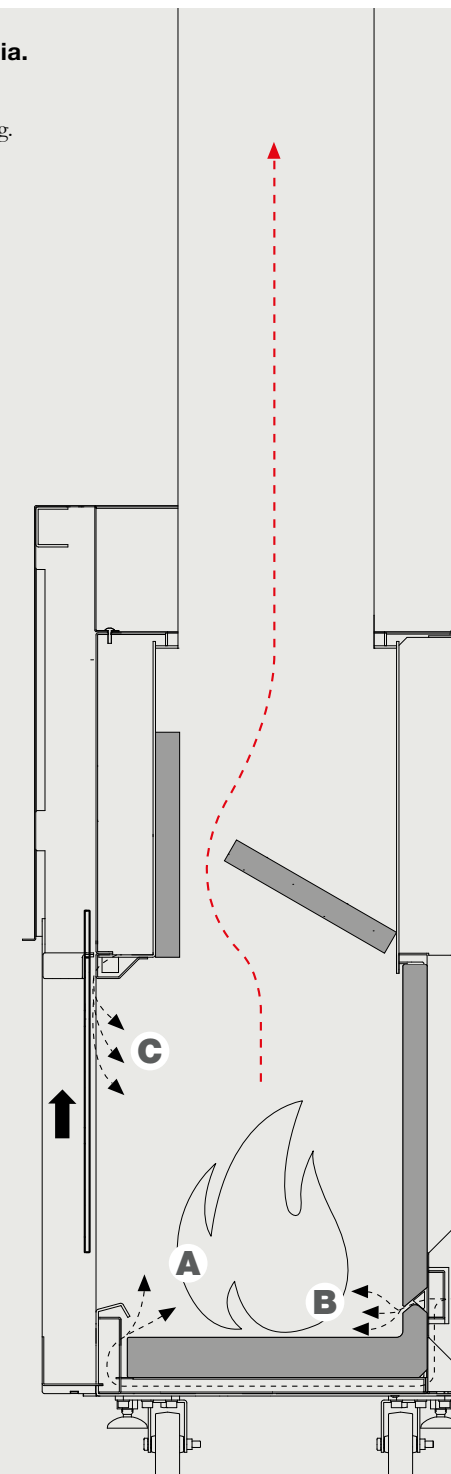
Primary Air.
Air Primaire.
Primärluft.
Aire primario.

B Aria secondaria.

Secondary Air.
Air Secondaire.
Sekundärluft.
Aire secundario.

C Aria pulizia vetro.

Air for Cleaning glass.
Air Vitre Propre.
Luft zur Reinigung der Glasscheibe.
Aire limpieza cristal.



FRONTALE
/Front /Avant /Front /Frontal



FORMA 115 WOOD



FORMA 95 WOOD



FORMA 75 WOOD



FORMA 65 WOOD

BIFACCIALE
/Dual-faced /Deux faces /Zweiseitig /Dos Caras



FORMA B95* WOOD

TRIFACCIALE
/Triple-faced /Trois faces /Dreieitig /Tres caras



FORMA T95 WOOD



FORMA T50 WOOD

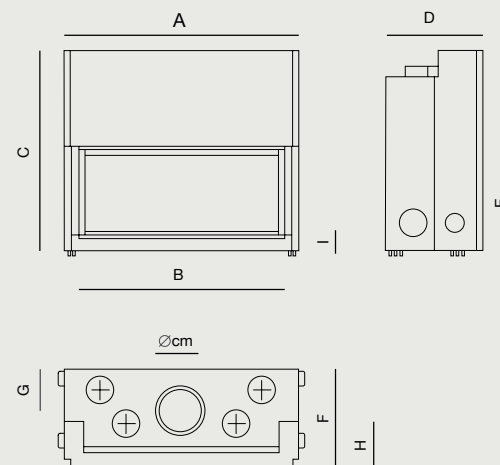
ANGOLARE
/Corner /D'angle /Eck /Angular



FORMA 75 DX/SX WOOD



FORMA 95 DX/SX



	A	B**	C	D	E**	F	G	H**	I**	POWER max (kW)	%	⌚	🔌	📦
FORMA 115 WOOD	128	112,3	111	53,2	47,2	55,5	23,2	-	11,3-14,3	13,5	86,6	3,6	25	308
FORMA B95 WOOD	105,6	90,3	110	57,8	48,2	60,8	25,9	-	11,3-14,3	10,2	83	3,0	25	268
FORMA 95 WOOD	105,6	90,3	110	53,2	49,4	55,5	23,2	-	11,3-14,3	12,3	86,6	3,2	25	268
FORMA 75 WOOD	84,6	69,3	136,8	53,2	62	55,5	23,2	-	11,3-14,3	11,1	83,4	3,1	25	248
FORMA 65 WOOD	76,6	61,3	131,9	53,4	58,7	55,7	21,9	-	11,3-14,3	10,5	83,4	2,9	25	235
FORMA 75 DX/SX WOOD	83	75	142,4	58,3	58	58,3	25,8	50,3	16,7-19,7	10,6	78,6	2,9	25	283
FORMA 95 DX/SX WOOD	102,5	94,5	136,7	58,3	49	58,3	25,8	50,3	16,7-19,7	12,3	78,6	3,4	25	305
FORMA T95 WOOD	106,7	102,6	133,3	58,3	49	58,3	26,6	50,3	16,7-19,7	12,3	78,6	3,4	25	345
FORMA T50 WOOD	55,6	52	144,5	98	57,2	98	22,9	75,1	18,5	11,5	81,3	2,9	25	324

** per rivestimento
for cladding
pour habillage
für Verkleidung
para revestimiento



Tutti i modelli Forma Wood sono integrabili con il sistema Comfort Air®. Il modello bifrontale B95 è corredato di due ante con vetro ceramico, una a saliscendi/ribalta, l'altra a ribalta. All of the Forma Wood models can be integrated with the Comfort Air® system. The two-front B95 model is equipped with two doors with ceramic glass, one rise-and-fall with double opening, the other hinged. Tous les modèles Forma Wood peuvent s'intégrer au système Comfort Air®. Le modèle double face B95 dispose de deux portes en vitrocéramique, une porte relevable à double ouverture et l'autre à battant. Alle Modelle Forma Wood können in das System Comfort Air® integriert werden. Das zweiseitige Modell B95 verfügt über zwei Türen mit Keramikglas, eine Schiebetür mit doppelter Öffnung und eine Drehtür. Todos los modelos Forma Wood se pueden integrar con el sistema Comfort Air®. El modelo de dos frontales B95 posee dos puertas con vidrio cerámico, una con apertura de arriba abajo de doble apertura y la otra batiente.



EN 13229

BlmSchV Stufe 2 (Forma T50 Wood)

ART. 15a B-VG 2015 (Forma 115 Wood, Forma 95 Wood)

REGENSBURGER/
AACHENER/
MÜNCHENER BStV (Forma T50 Wood)

LRV

V K F A E A I (no Forma B95 Wood)



Vivo wood

APERTURA ERGONOMICA.

I modelli Vivo sono dotati di anta a ribalta: una soluzione che rende più facile e sicuro il caricamento della legna. Grazie alla speciale maniglia ergonomica, l'anta si apre con la massima comodità.

ERGONOMIC OPENING.

Vivo models are equipped with tilting door, a solution which makes loading wood even easier and safer. With its ergonomic handle, opening the door is very easy.

OUVERTURE ERGONOMIQUE.

Les modèles Vivo sont équipés de porte à abattant : une solution qui facilite et rend plus sûr le chargement du bois. Grâce à sa spéciale poignée ergonomique, la porte s'ouvre avec une extrême praticité.

ERGONOMISCHES ÖFFNEN.

Die Modelle Vivo besitzen eine Frontklapptür: So wird das Befüllen mit Holz einfacher und sicherer. Dank des speziellen ergonomischen Griffs lässt sich die Tür besonders leicht öffnen.

APERTURA ERGONÓMICA.

Los modelos Vivo poseen puerta abatible: una solución que hace más sencilla y segura la carga de leña. Gracias al especial tirador ergonómico, la puerta se abre con la máxima comodidad.

VERSATILITÀ DI INSERIMENTO.

L'ingombro e la profondità sono molto ridotti rispetto ai tradizionali termocamini. Inoltre i modelli Vivo sono dotati di quadro di compensazione già incluso, per facilitare l'installazione. La resa estetica finale è sempre perfetta, anche grazie all'interno in Alutec® che dona ancora più luce al focolare.

INSERTION VERSATILITY.

These models are much more compact and shallower than traditional closed fireplaces. Furthermore, Vivo models are provided with included compensation panel for easier installation. Final appearance is always perfect also because of the Alutec® interiors that make the fireplace even brighter.

VERSATILITÉ D'INSERTION.

L'encombrement et la profondeur sont très réduits par rapport aux foyers fermés traditionnels. En outre, les modèles Vivo sont équipés d'un cadre de compensation déjà inclus, pour faciliter l'installation. Le rendu esthétique final est toujours parfait, ceci également grâce à l'intérieur en Alutec® qui confère davantage de lumière au foyer.

VIELSEITIGE EINBAU-MÖGLICHKEITEN.

Der Platzverbrauch und die Tiefe sind gegenüber den herkömmlichen Heizkaminen stark verringert. Außerdem besitzen die Modelle Vivo bereits einen Ausgleichsrahmen, um die Installation zu erleichtern. Der Eindruck ist immer perfekt, auch dank des Inneren aus Alutec®, das dem Heizkamin noch mehr Licht verleiht.

VERSATILIDAD DE INTRODUCCIÓN.

Las medidas y la profundidad son muy reducidas con respecto a las chimeneas térmicas tradicionales. Además, los modelos Vivo poseen un cuadro de compensación ya incluido, para facilitar la instalación. El resultado estético final siempre es perfecto, gracias también al interior en Alutec® que da aún más luz al hogar.

SEMPLICITÀ D'USO.

Il fuoco continuo e la regolazione dell'aria primaria e secondaria con un unico comando, facilitano l'utilizzo quotidiano di Vivo in ogni ambiente domestico.

EASY TO USE.

The continuous fire and primary and secondary air adjustment with a single control make using Vivo everyday easy in all homes.

SIMPLICITÉ D'EMPLOI.

Le feu continu et le réglage de l'air primaire et secondaire par une seule commande facilitent l'usage quotidien de Vivo dans chaque habitation.

EINFACHE VERWENDUNG.

Das Dauerfeuer und die Regulierung der Primär- und Sekundärluft mit einer einzigen Steuerung erleichtern den täglichen Gebrauch von Vivo in jeder Wohnumgebung.

SENCILLEZ DE USO.

El fuego continuo y la regulación del aire primario y secundario con un solo control facilitan el uso cotidiano de Vivo en cualquier ambiente doméstico.

Anta a ribalta.

Tilting door.
Porte à abattant.
Klapptür.
Puerta abatible.

A Aria primaria

Primary Air
Air Primaire
Primärluft
Aire primario

B Aria secondaria

Secondary Air
Air Secondaire
Sekundärluft
Aire secundario

C Aria pulizia vetro

Air for Glass cleaning
Air Vitre Propre
Luft zur Reinigung der Glasscheibe
Aire limpeza cristal

D Aria post-combustione

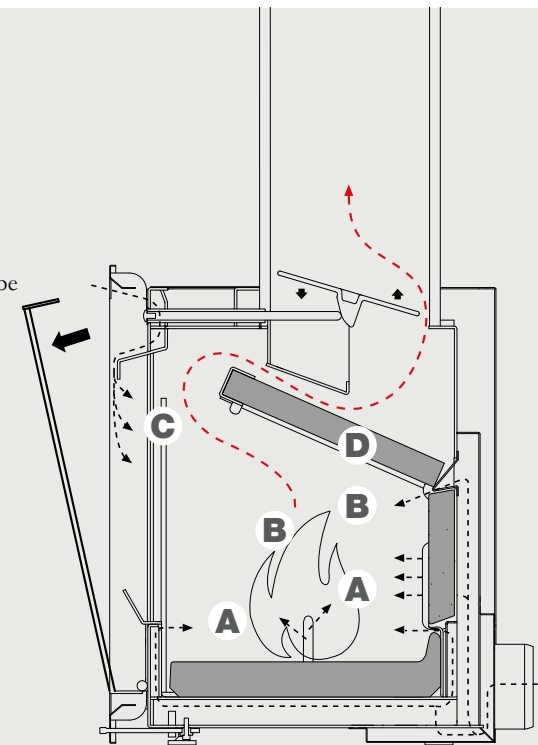
Post Combustion Air
Air Post-Combustion
Luft Nachverbrennung
Aire post-combustión



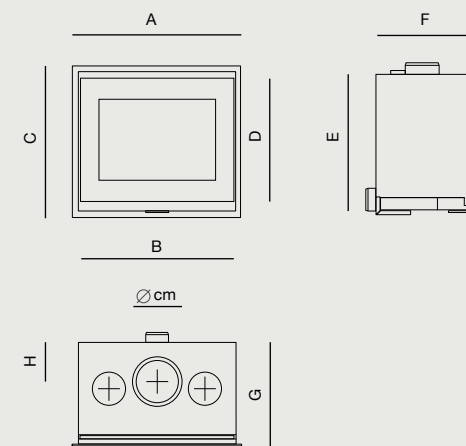
VIVO 90 WOOD



VIVO 70 WOOD



	A	B	C	D	E	F	G	H	POWER (kW)	70%	3,1	20	135
VIVO 90 WOOD	88,7	84	55,8	45,8	51,5	45,1	48,7	17,1	11	84	3,1	20	135
VIVO 70 WOOD	71,7	67	63,9	53,9	59,6	45,1	48,7	17,1	11	84	3,1	20	125



Tutti i modelli Vivo Wood sono integrabili con il sistema Comfort Air®.
All of the Vivo Wood models can be integrated with the Comfort Air® system.
Tous les modèles Vivo Wood peuvent s'intégrer au système Comfort Air®.
Alle Modelle Vivo Wood können in das System Comfort Air® integriert werden.
Todos los modelos Vivo Wood se pueden integrar con el sistema Comfort Air®.



EN 13229
BlmSchV Stufe 2
ART. 15a B-VG 2015
REGENSBURGER/
AACHENER/
MÜNCHENER BSIV



Hydrotherm wood

TERMOSIFONI SUBITO CALDI.

Hydrotherm in soli 10 minuti riesce a portare l'acqua calda (40°) nei termosifoni, performance decisamente superiore ai prodotti tradizionali presenti nel mercato.

HOT RADIATORS FAST.

In only 10 minutes Hydrotherm is able to take hot water (40°) to the radiators, a decidedly higher performance than the traditional products on the market.

RADIATEURS IMMÉDIATEMENT CHAUDS.

Hydrotherm arrive, en seulement 10 minutes, à acheminer l'eau chaude (40°) dans les radiateurs, une performance nettement supérieure aux produits traditionnels présents sur le marché.

SOFORT WARME HEIZKÖRPER.

Hydrotherm in nur 10 Minuten warmes Wasser (40°) in die Heizkörper leiten, eine eindeutig bessere Leistung als herkömmliche Produkte auf dem Markt.

RADIADORES CALIENTES ENSEGUIDA.

Hydrotherm logra llevar el agua caliente (40°) a los radiadores en tan solo 10 minutos, un rendimiento decididamente superior al de los productos tradicionales del mercado.

ELEVATA EFFICIENZA.

Grazie all'ottima combustione interna, l'efficienza del termocamino Hydrotherm supera il 77%, con un sensibile risparmio sul costo del combustibile rispetto ai prodotti poco efficienti.

HIGHER EFFICIENCY.

Thanks to its excellent internal combustion, the Hydrotherm fireplace stove exceeds 77% efficiency, notable savings in the cost of fuel respect to less efficient products.

EFFICACITÉ ÉLEVÉE.

Grâce à la combustion interne optimale, l'efficacité du foyer fermé Hydrotherm dépasse 77%, avec une sensible économie sur le coût du combustible par rapport aux produits peu efficaces.

HÖHERE EFFIZIENZ.

Dank der optimalen internen Verbrennung liegt die Effizienz des Heizkamins Hydrotherm über 77%, wodurch gegenüber weniger effizienten Produkten erhebliche

ALTA EFICIENCIA.

Gracias a la óptima combustión interna, la eficiencia de la chimenea térmica Hydrotherm supera el 77%, con un considerable ahorro en el coste del combustible respecto a los productos poco eficientes.

SICURO E AUTOMATICO.

A differenza dei camini tradizionali, Hydrotherm è dotato di una valvola di regolazione dell'aria comburente e di sicurezza automatica che si traduce in maggiore sicurezza all'interno della casa e notevole facilità d'uso.

SAFE AND AUTOMATIC.

Unlike traditional fireplaces, Hydrotherm is equipped with an air combustion regulating valve and automatic safety which translates into more safety at home and notably easy use.

SÛR ET AUTOMATIQUE.

Contrairement aux cheminées traditionnelles, Hydrotherm est équipé d'un clapet de réglage de l'air comburant et d'un dispositif automatique, tout à l'avantage de la sécurité de l'habitation et d'une plus grande facilité d'utilisation.

SICHER UND AUTOMATISCH.

Im Unterschied zu den herkömmlichen Heizkaminen besitzt Hydrotherm ein Ventil zur Regulierung der Verbrennungsluft mit automatischer Sicherung, das bedeutet mehr Sicherheit im Haus und weitaus einfachere Verwendung.

SEGURA Y AUTOMÁTICA.

A diferencia de las chimeneas tradicionales, Hydrotherm incluye una válvula de regulación del aire comburente y de seguridad automática que se traduce en una mayor seguridad en el hogar y en una gran facilidad de uso.

Anta saliscendi. Apertura a ribalta 45° per la pulizia.

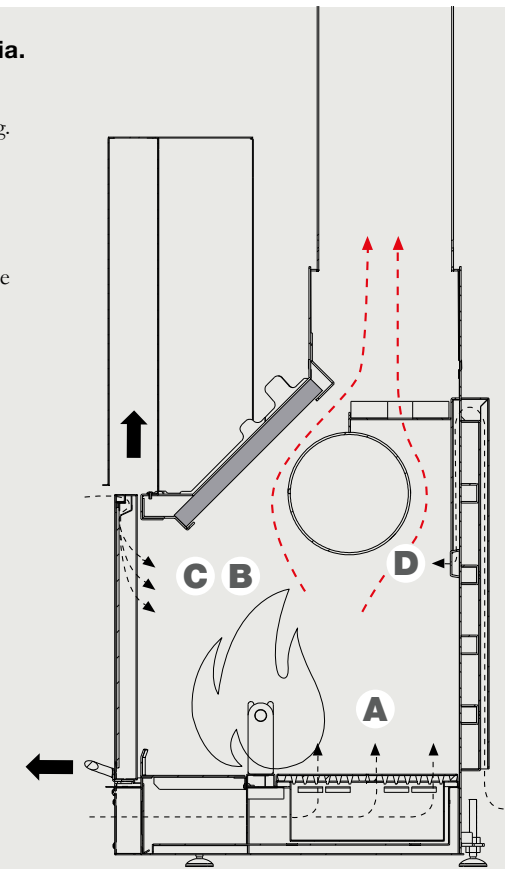
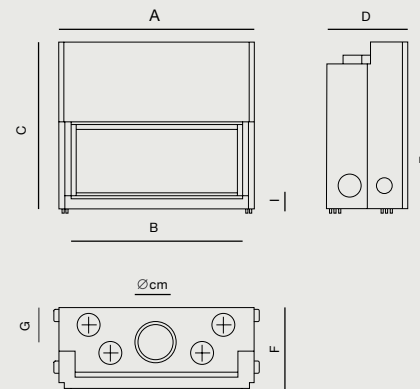
Rise-and-fall door. Tilted opening at 45° for cleaning.
Porte relevable. Ouverture à abattant à 45° pour l'entretien.
Frontschiebetür nach oben. 45°-Klappöffnung zur Reinigung.
Puerta arriba abajo. Apertura abatible a 45° para la limpieza.

A **Aria primaria**
Primary Air
Air Primaire
Primärluft
Aire primaire

B **Aria secondaria**
Secondary Air
Air Secondaire
Sekundärluft
Aire secundario

C **Aria pulizia vetro**
Air for Glass cleaning
Air Vitre Propre
Luft zur Reinigung der Glasscheibe
Aire limpieza cristal

D **Aria post-combustione**
Post Combustion Air
Air Post-Combustion
Luft Nachverbrennung
Aire post-combustión



	A	B	C	D	E	F	G	I	POWER max (kW)				
HYDROTHERM 80	96,7	81	128,3	69,1	53,8	69,1	18,6	11,3-14,3	26,2 (15,2)	77,1	7,1	25	232
HYDROTHERM 70	84,7	69	128,3	69,1	53,8	69,1	18,6	11,3-14,3	21,2 (13,0)	75,2	6,5	20	195
HYDROTHERM 70V	84,7	69	128,3	69,1	53,8	69,1	18,6	11,3-14,3	21,2 (13,0)	75,2	6,5	20	212
HYDROTHERM 70 DX/SX	81,5	73,7	128,3	69,5	53,6	69,5	18,6	11,3-14,3	21,2 (13,0)	75,2	6,5	20	204
HYDROTHERM 80E	96,7	88,8	128,9	69,1	53,8	69,1	18,6	11,3-14,3	26,2 (15,2)	77,1	7,1	25	235

FRONTALE /Front /Avant /Front /Frontal



HYDROTHERM 80



HYDROTHERM 70



HYDROTHERM 70V



HYDROTHERM 80E

ANGOLARE /Corner /D'angle /Eck /Angular



HYDROTHERM 70 DX/SX



EN 13229

Hydrotherm wood

> **KIT ACCESSORI: UNA GAMMA COMPLETA DI SOLUZIONI PER COLLEGARE IN MODO FACILE E VELOCE HYDROTHERM AD OGNI TIPO DI IMPIANTO DI RISCALDAMENTO.**

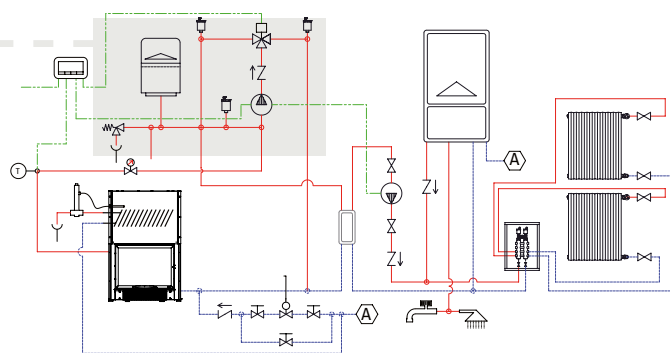
> **ACCESSORY KIT: A COMPLETE RANGE OF SOLUTIONS TO EASILY AND QUICKLY CONNECT HYDROTHERM TO ALL TYPES OF HEATING SYSTEMS.**

> **KITS D'ACCESSOIRE: UNE GAMME COMPLÈTE DE SOLUTIONS POUR RACCORDER HYDROTHERM, DE MANIÈRE SIMPLE ET RAPIDE, À CHAQUE TYPE D'INSTALLATION DE CHAUFFAGE.**

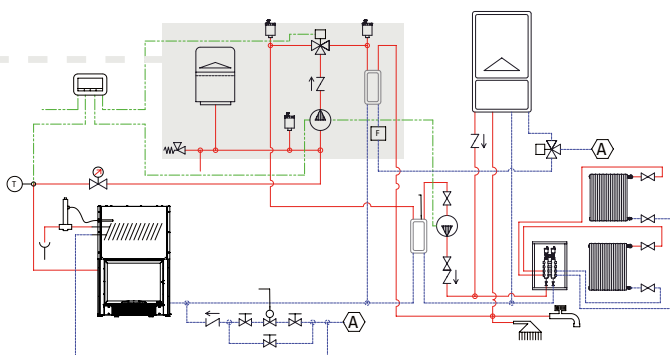
> **ZUBEHÖR BAUSÄTZE: EIN UMFASSENDES ANGEBOT AN LÖSUNGEN, UM HYDROTHERM LEICHT UND SCHNELL AN JEDE ART VON HEIZUNGSANLAGE ANZUSCHLIESSEN.**

> **KITS ACCESORIOS: UNA COMPLETA GAMA DE SOLUCIONES PARA CONECTAR FÁCIL Y RÁPIDAMENTE HYDROTHERM A CUALQUIER TIPO DE INSTALACIÓN DE CALEFACCIÓN.**

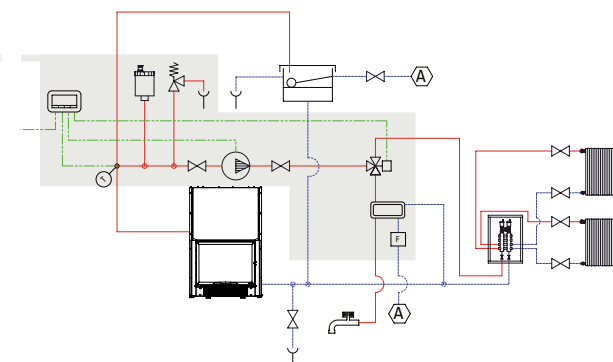
* /Esempio indicativo /Indicative example /Exemple indicatif /Hinweisendes Beispiel /Ejemplo indicativo



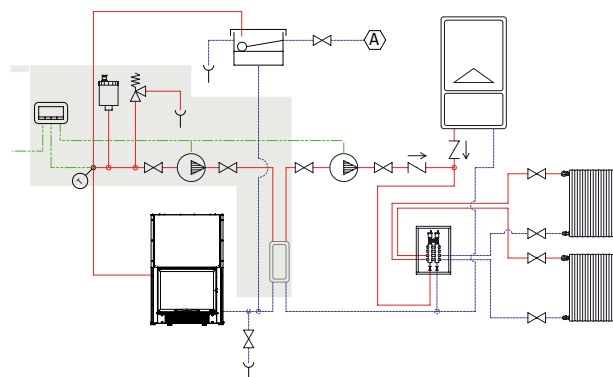
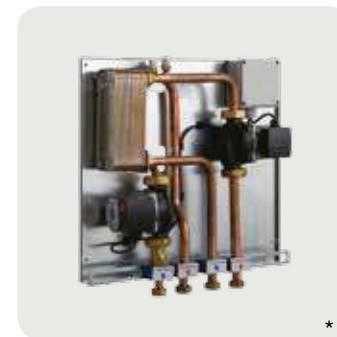
Kit camino-caldaia VC + centralina. Accessorio Hydrotherm 70V.
 VC Fireplace kit-boiler + control unit. 70V Hydrotherm accessory.
 Kit cheminée-chaudière VC + panneau de commande. Accessoire Hydrotherm 70V.
 Kit camino-caldaia VC + centralina. Accessorio Hydrotherm 70V.
 Kit chimenea-caldera VC + centralita. Accessorio Hydrotherm 70V.



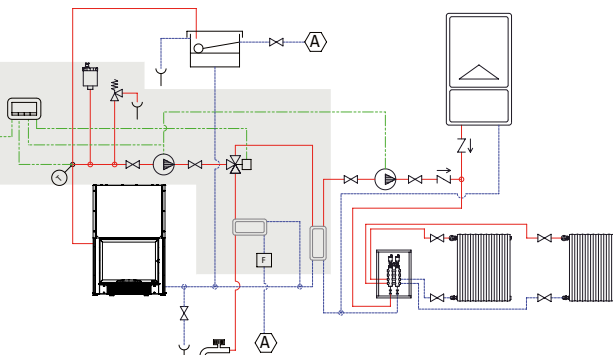
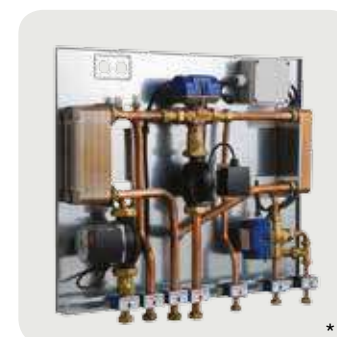
Kit camino-caldaia ACS-VC + centralina. Accessorio Hydrotherm 70V.
 ACS-VC Fireplace kit-boiler + control unit. 70V Hydrotherm accessory.
 Kit cheminée-chaudière ACS-VC + panneau de commande. Accessoire Hydrotherm 70V.
 Kit camino-caldaia ACS-VC + centralina. Accessorio Hydrotherm 70V.
 Kit chimenea-caldera ACS-VC + centralita. Accessorio Hydrotherm 70V.



Kit camino ACS-VA + centralina. Accessorio Hydrotherm e Hydrosystem.
 ACS-VA Fireplace kit + control unit. Hydrotherm and Hydrosystem accessory.
 Kit cheminée ACS-VA + panneau de commande. Accessoire Hydrotherm et Hydrosystem.
 Bausatz Kamin ACS-VA + Steuergerät. Zubehör Hydrotherm und Hydrosystem.
 Kit chimenea ACS-VA + centralita. Accessorio Hydrotherm e Hydrosystem.



Kit camino-caldaia va + centralina. Accessorio Hydrotherm.
 VA Fireplace kit-boiler + control unit. Hydrotherm accessory.
 Kit cheminée-chaudière va + panneau de commande. Accessoire Hydrotherm.
 Bausatz Kamin-Kessel VA + Steuergerät. Zubehör Hydrotherm.
 Kit chimenea-caldera va + centralita. Accessorio Hydrotherm.



Kit camino-caldaia ACS-VA + centralina. Accessorio Hydrotherm.
 ACS-VA Fireplace kit-boiler + control unit. Hydrotherm accessory.
 Kit cheminée-chaudière ACS-VA + panneau de commande. Accessoire Hydrotherm.
 Bausatz Kamin-Kessel ACS-VA + Steuergerät. Zubehör Hydrotherm.
 Kit chimenea-caldera ACS-VA + centralita. Accessorio Hydrotherm.

Boxtherm wood

VERSATILITÀ DI UTILIZZO.

Il prodotto è pensato per installazioni su focolari esistenti ma è adatto anche per nuove installazioni.

VERSATILE USE.

This product is designed to be installed in existing fireplaces but is also suitable for new installations.

POLYVALENCE D'UTILISATION.

Le produit a été conçu pour des cheminées déjà en place, mais s'adapte également aux installations nouvelles.

VIELSEITIGE EINSATZMÖGLICHKEITEN.

Das Produkt ist für den Einbau in vorhandenen Feuerstätten ausgelegt, doch auch für Neuinstallationen geeignet.

VERSATILIDAD DE USO.

El producto está pensado para instalaciones en hogares existentes pero se adapta también a nuevas instalaciones.

LA SOLUZIONE PIÙ FLESSIBILE.

Oltre alla versione base a convezione, sono disponibili due kit di ventilazione; un ventilatore interno tangenziale, molto silenzioso, o il sistema Comfort Air, che può canalizzare l'aria in altri ambienti fino a 8 metri.

THE MOST FLEXIBLE SOLUTION.

Two ventilation kits are available in addition to the convection base: an extra-quiet internal tangential fan or the Comfort Air system for conveying air into other rooms up to 8 metres away.

LA SOLUTION PLUS FLEXIBLE.

Outre le fonctionnement à convection naturelle, le foyer fermé peut être combiné au système Comfort Air qui permet de canaliser l'air chaud dans plusieurs pièces, même non communicantes, jusqu'à 8 mètres.

FLEXIBELSTE LÖSUNGSANGEBOT.

Außer der Basisversion mit Konvektionsbetrieb werden zwei Lüftungsbausätze angeboten; ein integriertes superleises Tangentialgebläse oder das System Comfort Air, das die Heißluft in bis zu 8 m entfernt liegende Räume fördern kann.

LA SOLUCIÓN MÁS FLEXIBLE.

Además de la versión básica concordada convencional, existen dos kits de ventilación; un ventilador interno tangencial, muy silencioso, o el sistema comfort aire, que puede canalizar el aire en otros ambientes hasta 8 metros.

ALTISSIMA EFFICIENZA.

VERY HIGH EFFICIENCY.

TRÈS HAUT NIVEAU D'EFFICACITÉ.

HOHER WIRKUNGSGRAD.

MUY EFICIENTE.

INSTALLAZIONE FACILITATA.

Grazie ad una struttura interna totalmente estraibile rispetto al guscio esterno.

EASY INSTALLATION.

The inner structure can be completely extracted from the outer casing.

INSTALLATION FACILITÉE.

Grâce à une structure interne qui peut entièrement se dissocier de son cadre.

EINFACHE INSTALLATION.

Durch eine gänzlich aus der Außenhülle herausziehbare Innenstruktur.

FÁCIL DE INSTALAR.

Gracias a una estructura interna totalmente extraíble respecto a la carcasa externa.

Anta a battente

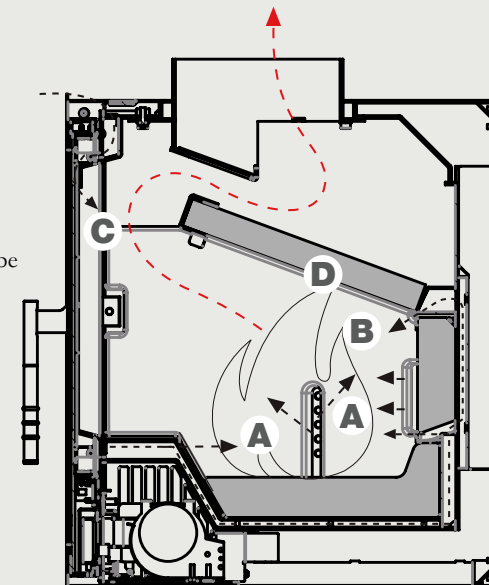
Hinged door
Porte ouverture laterale
Drehtür
Puerta con bisagras

A **Aria primaria**
Primary Air
Air Primaire
Primärluft
Aire primaire

B **Aria secondaria**
Secondary Air
Air Secondaire
Sekundärluft
Aire secundario

C **Aria pulizia vetro**
Air for Glass cleaning
Air Vitre Propre
Luft zur Reinigung der Glasscheibe
Aire limpeza cristal

D **Aria post-combustione**
Post Combustion Air
Air Post-Combustion
Luft Nachverbrennung
Aire post-combustión

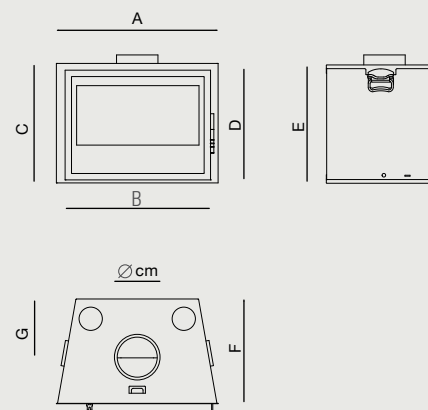


BOXTHERM 80



BOXTHERM 70

	A	B	C	D	E	F	G	POWER max	%	⌚	📏	📦
BOXTHERM 80	79,5	73,2	59	55,3	58,4	45	25	9	82,9	2,4	18	130
BOXTHERM 70	69,5	63,2	51,5	47,9	50,8	45	25	8	83,7	2,1	18	100



Tutti i modelli Vivo Wood sono integrabili con il sistema Comfort Air®. All of the Vivo Wood models can be integrated with the Comfort Air® system. Tous les modèles Vivo Wood peuvent s'intégrer au système Comfort Air®. Alle Modelle Vivo Wood können in das System Comfort Air® integriert werden. Todos los modelos Vivo Wood se pueden integrar con el sistema Comfort Air®.



EN 13229
ART. 15a B-VG



BOXTHERM 80	BOXTHERM 70
CLASSE DE PERFORMANCE LIVRONS EN ÉTALE ★★★★★ 7★	CLASSE DE PERFORMANCE LIVRONS EN ÉTALE ★★★★★ 6★
Flemme VERTE Le label de référence www.flemmeverte.org Avec le concours de l'ADEME	Flemme VERTE Le label de référence www.flemmeverte.org Avec le concours de l'ADEME

Thor



COMFORT AIR
NATURAL

POWER max 7,2 - 6.192 [kW-kcal/h]

POWER min 3,5 - 3010 [kW-kcal/h]

83,1 [%]

legna/wood

2 - 0,9 [kg/h]

155/40 - 177/35 - 206/30 [m³]

15 [cm]

18x18 o Ø18 [cm]

3,5 [m]

35x24xH.43 [cm]

110 [kg]

12 - 0,12 [Pa-mbar]

230 [°C]

6,9 [g/s]

CE

EN 13240
BlmSchV 2
ART. 15a B-VG
REGENSBURGER/
AACHENER/
MÜNCHENER BSTV
LRV



DIBt



317_Dark Silver 303_Black



Stripe Overnight



COMFORT AIR
OVERNIGHT

POWER max 7,2 - 6.192 [kW-kcal/h]

POWER min 3,5 - 3.010 [kW-kcal/h]

83,1 [%]

legna/wood

2 - 0,9 [kg/h]

155/40 - 177/35 - 206/30 [m³]

15 [cm]

18x18 o Ø18 [cm]

3,5 [m]

35x24xH.43 [cm]

180 [kg]

12 - 0,12 [Pa-mbar]

230 [°C]

6,9 [g/s]

CE

EN 13240
BlmSchV 2
ART. 15a B-VG
REGENSBURGER/
AACHENER/
MÜNCHENER BSTV
LRV



DIBt



315_Aluminium 303_Black



Stub



NATURAL

POWER max 7,2 - 6.192 [kW-kcal/h]

POWER min 3,5 - 3.010 [kW-kcal/h]

83,1 [%]

legna/wood

2 - 0,9 [kg/h]

155/40 - 177/35 - 206/30 [m³]

15 [cm]

18x18 o Ø18 [cm]

3,5 [m]

35x28xH.43 [cm]

140 [kg]

12 - 0,12 [Pa-mbar]

230 [°C]

6,9 [g/s]

CE

EN 13240
BlmSchV 2
ART. 15a B-VG
REGENSBURGER/
AACHENER/
MÜNCHENER BSTV
LRV



DIBt



102_White 107_Black 117_Concrete Grey



Stub Overnight



OVERNIGHT

POWER max 7,2 - 6.192 [kW-kcal/h]

POWER min 3,5 - 3.010 [kW-kcal/h]

83,1 [%]

legna/wood

2 - 0,9 [kg/h]

155/40 - 177/35 - 206/30 [m³]

15 [cm]

18x18 o Ø18 [cm]

4 [m]

35x28xH.43 [cm]

260 [kg]

12 - 0,12 [Pa-mbar]

230 [°C]

6,9 [g/s]

CE

EN 13240
BlmSchV 2
ART. 15a B-VG
REGENSBURGER/
AACHENER/
MÜNCHENER BSTV
LRV



DIBt



102_White 107_Black 117_Concrete Grey



Bahr



POWER max 7 - 6.020 [kW-kcal/h]

POWER min 3,5 - 3.010 [kW-kcal/h]

84,7 [%]

legna/wood

2,05 - 1,4 [kg/h]

151/40 - 172/35 - 201/30 [m³]

15 [cm]

18x18 o Ø18 [cm]

3,5 [m]

33x25xH.43 [cm]

135 [kg]

12 - 0,12 [Pa-mbar]

240 [°C]

6,9 [g/s]



EN 13240

BlmSchV 2

REGENSBURGER/
AACHENER/
MÜNCHENER BSIV

LRV



102_White 107_Black 113_Warm Grey 105_Bordeaux



Nogal



POWER max 7 - 6.020 [kW-kcal/h]

POWER min 3,5 - 3.010 [kW-kcal/h]

84,7 [%]

legna/wood

2,05 - 1,4 [kg/h]

151/40 - 172/35 - 201/30 [m³]

15 [cm]

18x18 o Ø18 [cm]

3,5 [m]

33x25xH.43 [cm]

135 [kg]

12 - 0,12 [Pa-mbar]

240 [°C]

6,9 [g/s]



EN 13240

BlmSchV 2

REGENSBURGER/
AACHENER/
MÜNCHENER BSIV

LRV



102_White 107_Black 105_Bordeaux 240_Serpentino



Kasai



POWER max 9 - 7.740 [kW-kcal/h]

POWER min 5,2 - 4.472 [kW-kcal/h]

78,2 [%]

legna/wood

2,8 - 1,4 [kg/h]

194/40 - 221/35 - 258/30 [m³]

15 [cm]

18x18 o Ø18 [cm]

3,5 [m]

35x28xH.46 [cm]

da 150 [kg]

12 - 0,12 [Pa-mbar]

320 [°C]

7,9 [g/s]



EN 13240

BlmSchV 2

REGENSBURGER/
AACHENER/
MÜNCHENER BSIV

LRV



303_Black 315_Aluminium



Sava



POWER max 7 - 6.020 [kW-kcal/h]

POWER min 3,5 - 3.010 [kW-kcal/h]

84,7 [%]

legna/wood

2,05 - 1,4 [kg/h]

151/40 - 172/35 - 201/30 [m³]

15 [cm]

18x18 o Ø18 [cm]

3,5 [m]

33x25xH.43 [cm]

150 [kg]

12 - 0,12 [Pa-mbar]

240 [°C]

6,9 [g/s]



EN 13240

BlmSchV 2

REGENSBURGER/
AACHENER/
MÜNCHENER BSIV

LRV



102_White 107_Black 113_Warm Grey 105_Bordeaux



Veld



POWER max	7 - 6.020 [kW-kcal/h]
POWER min	3,5 - 3.010 [kW-kcal/h]
%	84,7 [%]
legna/wood	
kg/h	2,05 - 1,4 [kg/h]
m³	151/40 - 172/35 - 201/30 [m³]
cm	15 [cm]
cm	18x18 o Ø 18 [cm]
m	3,5 [m]
cm	33x25xH.43 [cm]
kg	175 [kg]
[Pa-mbar]	12-0,12 [Pa-mbar]
°C	240 [°C]
g/s	6,9 [g/s]



EN 13240
BlmSchV 2
REGENSBURGER/
AACHENER/
MÜNCHENER BSIV
LRV



102_White 107_Black 113_Warm Grey 105_Bordeaux



Chari



POWER max	9 - 7.740 [kW-kcal/h]
POWER min	5,2 - 4.472 [kW-kcal/h]
%	78,2 [%]
legna/wood	
kg/h	2,8 - 1,4 [kg/h]
m³	194/40-221/35-258/30 [m³]
cm	15 [cm]
cm	18x18 o Ø 18 [cm]
m	3,5 [m]
cm	35x28xH.46 [cm]
kg	da 150 [kg]
[Pa-mbar]	12-0,12 [Pa-mbar]
°C	320 [°C]
g/s	7,9 [g/s]



EN 13240
BlmSchV 2
REGENSBURGER/
AACHENER/
MÜNCHENER BSIV
LRV



102_White 111_Old Amber 113_Warm Grey 105_Bordeaux



Quasar



NATURAL

POWER max	7,9 - 6.794 [kW-kcal/h]
POWER min	3,9-3.354 [kW-kcal/h]
%	78,0 [%]
legna/wood	
kg/h	2,3 - 1,1 [kg/h]
m³	170/40-194/35-226/30 [m³]
cm	15 [cm]
cm	18x18 o Ø 18 [cm]
m	3,5 [m]
cm	30x32,5xH.40 [cm]
kg	da 170 a 180 [kg]
[Pa-mbar]	12-0,12 [Pa-mbar]
°C	240 [°C]
g/s	10,2 [g/s]



EN 13240
BlmSchV 2
REGENSBURGER/
AACHENER/
MÜNCHENER BSIV
LRV



109_Sand 105_Bordeaux 114_Sea Blue 110_Salt and pepper



Nadir



NATURAL

POWER max	8-6.880 [kW-kcal/h]
POWER min	3,9-3.354 [kW-kcal/h]
%	85 [%]
legna/wood	
kg/h	2,2 - 1,5 [kg/h]
m³	172/40-197/35-229/30 [m³]
cm	15 [cm]
cm	18x18 o Ø 18 [cm]
m	3,5 [m]
cm	29x29,5xH.30 [cm]
kg	140 [kg]
[Pa-mbar]	12-0,12 [Pa-mbar]
°C	240 [°C]
g/s	10,2 [g/s]



EN 13240



107_Black (top) 202_Soapstone (top)
313_Silver (sides) 303_Black (sides)



Legenda

	Potenza termica utile max [kW-kcal/h]	Nominal heat output [kW-kcal/h]	Puissance thermique utile max [kW-kcal/h]	Max Nutzheizleistung [kW-kcal/h]	Potencia térmica útil máx.[kW-kcal/h]
	Potenza termica utile min [kW-kcal/h]	Reduced heat output [kW-kcal/h]	Puissance thermique utile min [kW-kcal/h]	Min Nutzheizleistung [kW-kcal/h]	Potência térmica útil min [kW-kcal/h]
	Rendimento [%]	Efficiency [%]	Rendement [%]	Nennleistung [%]	Rendimiento [%]
	Tipo di combustibile	Fuel type	Type de combustible	Brennstoffart	Tipo de combustible
	Consumo orario (max/min) [kg/h]	Hourly consumption (max/min) [kg/h]	Consommation horaire (max/min) [kg/h]	Stündlicher Verbrauch (max/min) [kg/h]	Consumo por hora máx./min. [kg/h]
	Volume riscaldabile • [m ³]	Heatable volume • [m ³]	Volume de chauffe • [m ³]	Raumheizvermögen • [m ³]	Volumen que puede calentarse • [m ³]
	Diametro uscita fumi [cm]	Diameter of smoke outlet pipe [cm]	Diamètre de sortie des fumées [cm]	Durchmesser Rauchabzug [cm]	Diámetro salida humos [cm]
	Sezione canna fumaria [cm]	Flue pipe section [cm]	Section conduit de fumée [cm]	Querschnitt Rauchfang [cm]	Sección conducto de humos [cm]
	Altezza minima canna fumaria [cm]	Minimum flue pipe height [cm]	Hauteur minimale conduit de fumée [cm]	Mindesthöhe Rauchfang [cm]	Altura mínima conducto de humos [cm]
	Dimensioni focolare [cm]	Fire box dimensions [cm]	Dimensions foyer [cm]	Abmessungen des Feuerraums [cm]	Dimensiones hogar [cm]
	Peso [kg]	Weight [kg]	Poids [kg]	Gewicht [kg]	Peso [kg]
	Tiraggio consigliato [Pa-mbar]	Suggested draught system [Pa-mbar]	Tirage conseillé [Pa-mbar]	Empfohlener Abzug [Pa-mbar]	Tiro recomendado [Pa-mbar]
	Temperatura fumi [°C]	Smoke temperature [°C]	Température des fumées [°C]	Rauchgastemperatur [°C]	Temperatura humos [°C]
	Portata massica dei fumi [g/s]	Massive smoke capacity [g/s]	Débit massique des fumées [g/s]	Massenreichweite des Rauchs [g/s]	Caudal en masa de humos [g/s]

- Volume riscaldabile a seconda del bisogno di 40-35-30 kcal/h per m³
 Heatable volume based on needs of 40-35-30 kcal/h per m³
 Volume de chauffe, selon le besoin, de 40-35-30 kcal/h per m³
 Beheizbares Volumen je nach dem Bedarf an 40-35-30 kcal/h per m³
 Volumen que puede calentarse en función de las necesidades de 40-35-30 kcal/h per m³