

ПРОМЫШЛЕННАЯ МЕБЕЛЬ



ПРЕДПРИЯТИЕ ДВК™
ЗАВОД МЕТАЛЛОКОНСТРУКЦИЙ

Паспорт

Шкаф инструментальный

серии ERGO

Ergo 251

Ergo 281

Ergo 281/2



г. Санкт-Петербург
Колпино

ВНИМАНИЕ!

ПРИ ПОКУПКЕ ШКАФА ИНСТРУМЕНТАЛЬНОГО серии ERGO УБЕДИТЕСЬ, ЧТО В ПАСПОРТЕ ПОСТАВЛЕН ШТАМП ПРЕДПРИЯТИЯ-ИЗГОТОВИТЕЛЯ И ДАТА ПРОДАЖИ.

1. Общие сведения.

- 1.1 Шкаф инструментальный серии ERGO разработан и изготовлен ООО "Предприятие ДВК".
Адрес: 196651, Россия, г. Санкт-Петербург, Колпино, пр.Ленина, д.1, тел/факс (812)460-83-58
- 1.2. Шкаф инструментальный серии ERGO предназначен для хранения различных инструментов, крепежа, оснастки, орг. техники и одежды в мастерских, цехах и других закрытых помещениях.
- 1.3. Предприятием-изготовителем в конструкцию шкафа могут быть внесены усовершенствования, улучшающие его качества, которые не отражены в настоящем паспорте.

2. Технические данные.

- 2.1. Шкаф инструментальный серии ERGO представляет собой сборно-разборную конструкцию, состоящую из отдельных деталей. Шкаф поставляется покупателю в разобранном виде.

3. Шкаф инструментальный серии ERGO

3.1. Характеристики шкафа инструментального серии ERGO

Наименование	Высота, мм	Ширина, мм	Глубина, мм	Вес, кг
ERGO 251	1820	800	500	67
ERGO 181	1820	800	500	44,8
ERGO 181/2	910	800	500	25,7

3.2. Комплект поставки.

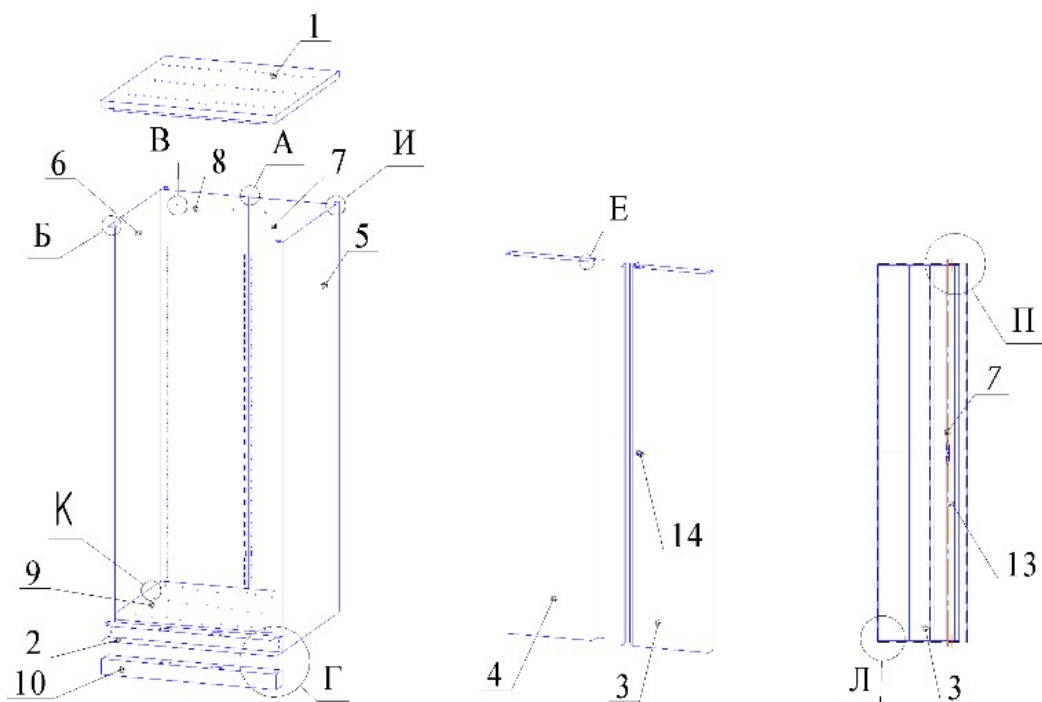
Шкаф инструментальный серии ERGO

№	Наименование	Кол - во, шт	№	Наименование	Кол - во, шт
1	Крыша	1	11	Ось петли пластм РА-6	4
2	Панель внутренняя	1	13	Ригель в сборе	1
3	Дверца правая	1	14	Замок -бабочка	1
4	Дверца левая	1	15	Винт М4х8 DIN 7985	6
5	Стенка боковая правая	1	16	Винт М6х12 DIN 7985	8
6	Стенка боковая левая	1	17	Шуруп LI Ø4,2х13 (для ERGO 181/2 – 8 шт)	12
7	Стенка задняя правая	1	18	Гайка М6 DIN 934	8
8	Стенка задняя левая	1	19	Шайба Ø6 DIN 125	12
9	Дно	1	20	Гайка – барашек М4 ГОСТ 3032	6
10	Панель лицевая	1	21	Шуруп LI Ø4,2х19 (для крепления столешницы на шкаф ERGO 181/2)	6*

3.3. Инструкция по сборке шкафа инструментального ERGO. (см. схему сборки)

- 3.3.1. Вставить отгиб стенки задней правой поз.7 в отгиб стенки боковой правой поз.5 (см. узел И) и закрепить шурупами Ø4,2х13 поз.17.
Повторить сборку для стенки задней левой поз.8 и стенки боковой левой поз.6.
Внимание! Отгиб стенки задней вводится в отгиб стенки боковой до упора.
- 3.3.2. Соединить собранные с боковинами стенки задние при помощи винтов М6 поз.16 гаек М6 поз.18 и шайб Ø6 поз.19 (см. узел А). **Внимание! Установить между стенками задними компенсационные шайбы Ø6 поз.19.**
- 3.3.3. К стенкам боковым поз.5,6 внизу прикрепить панель внутреннюю поз.2 при помощи винтов М6 поз.16, гаек М6 поз.18 и шайб Ø6 поз.19 (см. узел Г).
- 3.3.4. На зацепы, расположенные на стенках задних, стенках боковых и панели внутренней установить дно поз.9 (см. узел К).
Внимание! При комплектации шкафа планшетами ERGO (1)/(2) установить швеллера нижние на дно согласно п.6.8.4 до установки дна в шкаф.

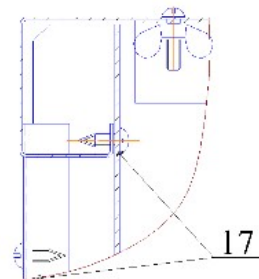
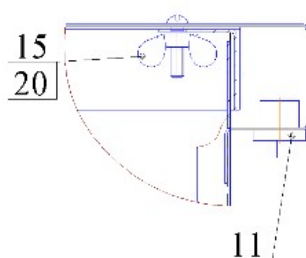
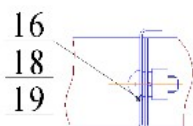
Схема сборки корпуса шкафа инструментального ERGO



Узел А

Узел Б

Узел В

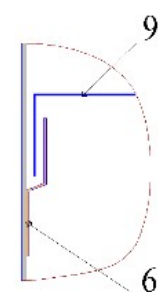
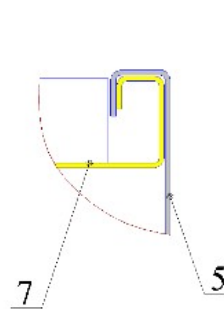
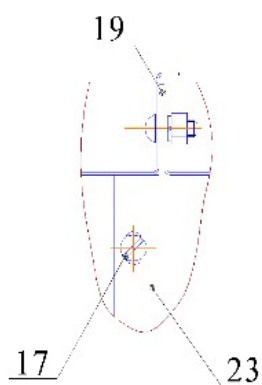
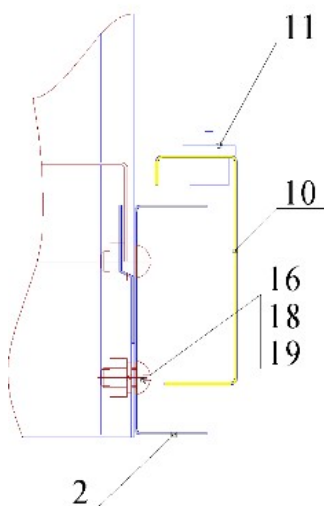


Узел Г

Узел Д

Узел И

Узел К



- 3.3.5. На собранные стенки задние и стенки боковые сверху установить крышу поз.1 и закрепить при помощи шурупов Ø4,2x13 поз.17 и гаек – барашек М4 поз.20. (см. узел Б,В) и винтов М4x8 поз.15.
- 3.3.6. Вставить панель лицевую поз.10 в зацеп, расположенный на панели внутренней поз.2. В отв. Ø9,5 вставить ось петли поз.11 (см. узел Г).
- 3.3.7. В отв. Ø9,5, расположенные на крыше установить ось петли поз.11 (см. узел Б)
- 3.3.8. Установить дверцу левую поз.4 и дверцу правую поз.3.

Для этого установить дверь на нижнюю ось петли. Затем поджать верхнюю ось петли поз.11 до упора, завести дверь, совместить отверстие в двери с осью. Повторить сборку для второй двери.

3.3.10. Установить замок поз.14 в соответствующее отверстие в дверце правой поз. 3.

3.3.11. На дверцу правую установить ригеля в сборе поз.13. Закрепить ригеля в сборе поз.16 на дверце и замке при помощи прижима, входящего в комплектацию замка, при этом ригеля в положении замка «Закрыто» должны входить в пазы дверцы правой поз.3, крыши поз.1, панели лицевой поз.10 и панели внутренней поз.2.

4. Дополнительная комплектация

Наличие дополнительной комплектации, её объём и вид определяется заказчиком.

№	Наименование	№	Наименование
22	Полка ERGO (1)	28	Планшет ERGO (2) ***
23	Ящик ERGO (1)	29	Переключатель ERGO (1) Переключатель ERGO (2)
24	Перегородка ERGO (1) ****	30	Кронштейн двухсторонний 400 ** Кронштейн двухсторонний 400 ** (под полку)
25	Полка ERGO (2)	31	Перегородка-полка ERGO (2)
26	Ящик ERGO (2)	32	Стенка перфорированная ERGO(1)
27	Планшет ERGO (1) ***	33	Столешница ERGO (1)*

* для шкафа ERGO 181/2.

** входит в комплектацию полки ERGO (1)/(2) и ящика ERGO (1)/(2)

*** только для шкафа ERGO 251

**** для шкафа ERGO 251 и ERGO 181

4.1. Полка ERGO (1)/(2)

Шкаф инструментальный серии ERGO может быть укомплектован дополнительными полками ERGO, количество которых определяется заказчиком, при этом максимальное количество полок по высоте – 14 шт.(для мод. ERGO 251 и ERGO 181) и 7 шт для мод. ERGO 181/2

При комплектации шкафа инструментального ERGO полками ERGO (2) обязательна установка перегородки ERGO (1) или перегородки-полки ERGO (2) при этом максимальное количество полок по высоте – 14 шт.х2.(для мод. ERGO 251 и ERGO 181) и 7шт.х2 шт для мод. ERGO 181/2 .Под перегородкой-полкой ERGO (2) – максимальное количество полок по высоте – 6 шт.х 2

4.1.1. Комплект поставки

№п.п.	Наименование	Кол-во, шт
1	Полка ERGO (1)/(2)	1
2	Кронштейн двухсторонний 400 (под полку)	2

4.2. Ящик ERGO (1)/(2)

Шкаф инструментальный серии ERGO может быть укомплектован дополнительными ящиками ERGO, количество которых определяется заказчиком, при этом максимальное количество ящиков по высоте – 14 шт.(для мод. ERGO 251 и ERGO 181)

При комплектации шкафа инструментального ERGO ящиками ERGO (2) обязательна установка перегородки ERGO (1) или перегородки-полки ERGO (2) при этом максимальное количество полок по высоте – 14 шт.х2.(для мод. ERGO 251 и ERGO 181) и 7шт.х2 шт для мод. ERGO 181/2. Под перегородкой-полкой ERGO (2) – максимальное количество полок по высоте – 6 шт.х 2

4.2.1.Комплект поставки

№поз	Наименование	Кол-во, шт	Примечание
1	Панель лицевая	1	
2	Короб в сборе с ползуном	1	
3	Стенка задняя	1	
4	Винт М4х8 Zn DIN 7985	2	
5	Гайка 4 Zn DIN 985 (самостопор)	2	
6	Шайба 4 Zn DIN 125	2	
7	Шуруп LI 4,2х13 Zn	7	
8	Корпус направляющей	2	* для установки на кронштейн двухсторонний 400
9	Винт М4х10 Zn DIN 965	4	
10	Гайка 4 Zn DIN 934	4	
11	Шайба 4 Zn DIN 127	8	
12	Ручка пластмассовая	1	
13	Коврик полиуритановый	1	
14	Кронштейн двухсторонний 400	2	

4.1. Перегородка ERGO (1)

Перегородка ERGO (1) устанавливается в середине шкафа, образуя два равных отсека.

4.3.1.Комплект поставки

№ п.п.	Наименование	Кол-во, шт
1	Перегородка ERGO (1)	1
2	Винт М4х8 Zn DIN 7985	3
3	Гайка 4 Zn DIN 934	3
4	Шайба 4 Zn DIN 127	3
5	Шуруп LI Ø4,2х13 Zn	3

4.2.Перегородка-полка ERGO (2)

Перегородка-полка ERGO (2) :перегородка устанавливается в середине шкафа, образуя два равных отсека. Полка устанавливается над перегородкой по всей ширине шкафа, перекрывая оба отсека.

4.4.1.Комплект поставки

№ п.п.	Наименование	Кол-во, шт
1	Перегородка ERGO (2)	1
2	Полка разделительная	1
2	Винт М4х8 Zn DIN 7985	7
3	Гайка 4 Zn DIN 934	7
4	Шайба 4 Zn DIN 127	7
5	Шуруп LI Ø4,2х13 Zn	3

4.3.Перекладина ERGO (1)/(2)

Шкаф инструментальный ERGO может быть укомплектован перекладной ERGO (1)/(2),предназначенной для хранения длинномерных предметов и (или) одежды. Комплектация возможна только при наличии полки ERGO (1)/(2), т.к. зацепы устанавливаются на кронштейны двухсторонние 400 (под полку)

4.5.1.Комплект поставки

№ п.п.	Наименование	Кол-во, шт
1	Труба	1 шт
2	Зацеп	2 шт

4.3. Планшет ERGO (1)/(2)

При комплектации шкафа инструментального ERGO 251 планшетами ERGO (1)/(2) обязательна установка перегородки ERGO (1). Количество планшетов ERGO (1)/(2) определяется заказчиком, при этом максимальное количество планшетов ERGO (1) в одном отсеке – 2 шт/в шкафу – 4 шт , количество планшетов ERGO (2) в одном отсеке – 4 шт/в шкафу- 8 шт. Планшет ERGO (1)/(2) может комплектоваться крючками, кронштейнами для навески инструмента

4.6.1. Комплект поставки

№ п.п.	Наименование	Кол-во, шт
1	Планшет ERGO	1
2	Швеллер верхний	1
3	Швеллер нижний	1
4	Винт М6х10 Zn DIN 7985	9
5	Гайка 6 Zn DIN 934	9
6	Шайба 6 Zn DIN 127	9
7	Панель лицевая к планшету в составе:	
	- швеллер	1
	- винт М6х10 Zn DIN 7985	4
	- гайка 6 Zn DIN 934	4
	- шайба 6 Zn DIN 127	4
	- ручка пластиковая	1

4.4. Стенка перфорированная ERGO (1)

Стенка перфорированная предназначена для навески держателей инструмента, крючков для инструмента.

4.7.1. Комплект поставки

№ п.п.	Наименование	Кол-во, шт
1	Стенка перфорированная ERGO (1)	1 шт

4.5. Столешница ERGO (1)

Использование столешницы ERGO (1) для шкафа ERGO 181/2 позволяет организовать рабочее местосборщика. Крепёж входит в комплект поставки шкафа ERGO 181/2

4.8.1. Комплект поставки

№ п.п.	Наименование	Кол-во, шт
1	Столешница ERGO (1)	1 шт

5. Инструкция по сборке дополнительной комплектации шкафа инструментального мод. ERGO (см. схему сборки)

5.1. При комплектации шкафа инструментального ERGO полками ERGO (1) необходимо выполнить следующее:

5.1.1. Установить кронштейны двухсторонние 400 (под полку) поз.30 в пазы, расположенные на стенке задней, а затем – в пазы, расположенные на стенке боковой.

5.1.2. Положить полки ERGO (1) поз. 22 на кронштейны двухсторонние (под полку) 400 поз.30

5.2. При комплектации шкафа инструментального ERGO ящиками ERGO (1) необходимо выполнить следующее:

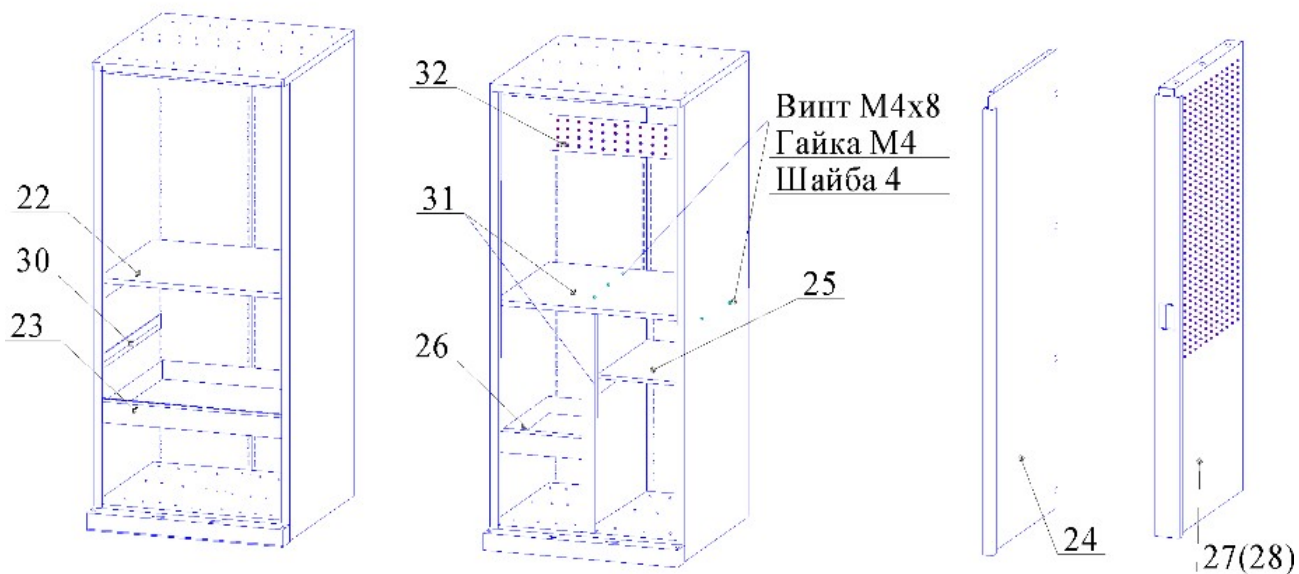
5.2.1. Собрать ящик ERGO (1) и установить направляющие на кронштейны двухсторонние 400 поз.30 согласно инструкции по сборке (находится в упаковке ящика ERGO (1)).

5.2.2. Установить кронштейны двухсторонние 400 поз.30 с установленными направляющими в пазы, расположенные на стенке задней, а затем - в пазы, расположенные на стенке боковой.

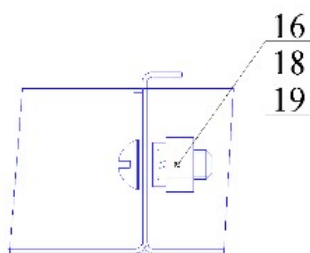
5.2.3. Установить ящик ERGO (1). Для этого необходимо:

- выдвинуть подвижную часть направляющей вперёд до упора;
- соединить полозья направляющих, расположенных на ящике с подвижной частью направляющих, закреплённых на кронштейнах двухсторонних 400 поз.30;
- задвинуть ящик до конца;
- проверить плавность хода ящика, для этого несколько раз выдвинуть и задвинуть ящик.

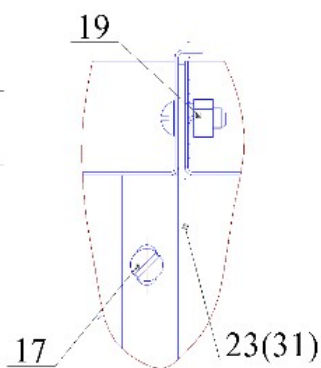
Схема сборки дополнительной комплектации шкафа инструментального модели ERGO



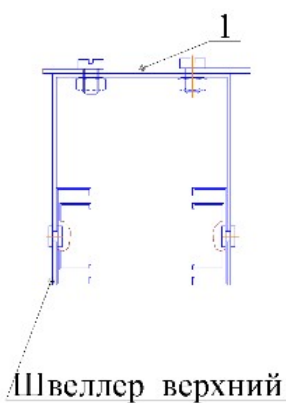
Узел А



Узел Д



Узел М



Узел Н

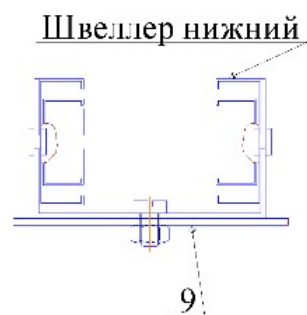


Схема установки перекладины ERGO



Кронштейн двухсторонний 400



К стенке задней

Кронштейн двухсторонний
400(под полку)



К стенке задней

5.3. При комплектации шкафа инструментального ERGO полками ERGO (2) и (или) ящиками ERGO (2)

необходима установка перегородки ERGO (1) поз.24 или перегородки-полки ERGO (2) поз.31.

5.4. Для установки перегородки ERGO (1) необходимо выполнить следующее (для шкафов мод. ERGO 251 и ERGO 181):

5.4.1. Снять крепёж, соединяющий стенки задние левую поз.8 и правую поз.7 (см. узел А).

5.4.2. Установить перегородку ERGO (1), совмещая пазы на перегородке с отверстиями на стенках задних и отверстия на верхнем и нижнем отгибе перегородки с отверстиями, расположенными на крыше и днище шкафа.

5.4.3. Закрепить перегородку ERGO (1) к крыше при помощи винтов М4х8, гаек М4 и шайб Ø4 и к дну при помощи шурупов Ø4,2х13 поз.17 согласно узла Д. Крепёж входит в комплектацию перегородки ERGO (1). Компенсационные шайбы поз.19 (4 места) между стенками задними и перегородкой не устанавливать!

5.5. При комплектации шкафа инструментального ERGO перегородкой-полкой ERGO (2) необходимо выполнить следующее:

- установить полку, входящую в состав перегородки полки и закрепить в отверстиях на стенках боковых при помощи винтов М4х8, гаек М4 и шайб Ø4;

5.5.1. Снять крепёж, соединяющий стенки задние левую поз.8 и правую поз.7 (см. узел А).

5.5.2. Установить перегородку, совмещая пазы на перегородке с отверстиями на стенках задних и отверстиями на верхнем и нижнем отгибе перегородки с отверстиями, расположенными на полке и днище шкафа.

5.5.3. Закрепить перегородку к полке при помощи винтов М4х8, гаек М4 и шайб Ø4 и к дну при помощи шурупов Ø4,2х13 поз.17 согласно узла Д.

Крепёж входит в комплектацию перегородки-полки ERGO (2). Компенсационные шайбы поз.19 (2 места) между стенками задними и перегородкой не устанавливать!

5.6. При комплектации шкафа инструментального ERGO полками ERGO (2) необходимо выполнить следующее:

5.6.1. Установить кронштейны двухсторонние 400 (под полку) поз.30 в пазы, расположенные на стенке задней, а затем - в пазы, расположенные на перегородке ERGO (1) (перегородки-полки ERGO (2) поз.31).

5.6.2. Положить полки ERGO (2) поз. 21 на кронштейны двухсторонние 400 (под полку) поз.30.

5.7. При комплектации шкафа инструментального ERGO ящиками ERGO (2) необходимо выполнить следующее:

5.7.1. Собрать ящик ERGO (2) и установить направляющие на кронштейны двухсторонние 400 поз.30 согласно инструкции по сборке (находится в упаковке ящика ERGO (2)).

5.7.2. Установить кронштейны двухсторонние 400 поз.30 с установленными направляющими в пазы, расположенные на стенке задней, а затем - в пазы, расположенные на перегородке ERGO (1) (перегородки-полки ERGO (2) поз.31).

5.7.3. Установить ящик ERGO (2). Для этого необходимо:

- выдвинуть подвижную часть направляющей вперёд до упора;
- соединить полозья направляющих, расположенных на ящике с подвижной частью направляющих, закреплённой на кронштейнах двухсторонних 400 поз.30;
- задвинуть ящик до конца;
- проверить плавность хода ящика, для этого несколько раз выдвинуть и задвинуть ящик.

5.8. При комплектации шкафа инструментального ERGO 251 планшетами ERGO (1) и (или) планшетами ERGO (2) необходима установка перегородки ERGO (поз.24. (см. п. 6.4)

5.9. При комплектации шкафа инструментального ERGO 251 планшетами ERGO 1680/150(65) необходимо выполнить следующее:

5.9.1. Установить ручку пластиковую в швеллер панели лицевой.

5.9.2. Закрепит панель лицевую планшета к планшету ERGO 1680/150(65) при помощи винтов М6х10, гаек М6 и шайб Ø6 (4 места).

5.9.3. Установить швеллер верхний снизу к крыше и закрепить при помощи винтов М6х10, гайки М6 и шайб Ø6(6 мест). Головка винта находится снаружи (см. узел М)

5.9.4. Установить швеллер нижний на дно шкафа и закрепить при помощи винтов М6х10, гаек М6 и шайб Ø6

(3 места) (см. узел Н).

5.9.5. Установить планшет ERGO 1680/150(65) для этого необходимо:

- выдвинуть подвижную часть направляющей вперёд до упора;
- соединить полозья направляющих, расположенных на планшете с подвижной частью направляющих, закреплённой на швеллерах верхнем и нижнем;
- задвинуть планшет до конца;
- проверить плавность хода планшета, для этого несколько раз выдвинуть и задвинуть планшет

5.10. Внимание! Перекладчины ERGO (1)/(2) используются только при комплектации шкафа полками ERGO. При комплектации шкафа инструментального ERGO перекладчинами ERGO (1)/(2) необходимо выполнить следующее:

- снять полку ERGO
- установить трубу в зацепы согласно схеме.
- установить зацепы с трубой на кронштейны двухсторонние 400 (под полку) поз.30;
- установить полку ERGO .

5.11. При комплектации шкафа инструментального ERGO стенкой перфорированной ERGO (1) установить стенку на выбранной высоте в пазы, расположенные на стенках задних.

5.12. При комплектации шкафа инструментального ERGO 181/2 столешницей ERGO (1) установить столешницу на крышу шкафа и закрепить изнутри через отверстия при помощи шурупов LI Ø4,2x19 .

6. Транспортировка, хранение и эксплуатация.

6.1. Шкаф инструментальный серии ERGO может транспортироваться любым видом транспорта в соответствии с «Правилами перевозки грузов», действующими на каждом виде транспорта.

При транспортировке не допускается:

- воздействие прямых атмосферных осадков (дождь, снег);
- 6.2. При длительном хранении шкафа инструментального серии ERGO необходимо соблюдение следующих правил хранения:
- хранение в закрытом помещении;
 - температура воздуха внутри помещения должна быть не ниже +5°C;
 - относительная влажность воздуха внутри помещения не более 50%;
 - не допускается нарушение упаковки шкафа металлического инструментального серии ERGO;
- 6.3. Шкаф инструментальный серии ERGO предназначен для эксплуатации в мастерских, цехах и в других закрытых помещениях.
- 6.4. Не допускается нагрузка на полку шкафа более 100 кг, на ящик – 30 кг.

7. Гарантии изготовителя.

7.1. Изготовитель гарантирует исправную работу шкафа инструментального серии ERGO при условии соблюдения покупателем правил по транспортировке, хранению и эксплуатации.

7.2. Срок гарантийного обслуживания шкафа 24 месяцев со дня реализации.

7.3. При обнаружении дефектов производственного характера, шкаф инструментальный серии ERGO вместе с паспортом необходимо вернуть изготовителю для обмена.

7.4. При выходе из строя изделия по вине покупателя предприятие производит ремонт за счёт покупателя.

7.5. Гарантийные обязательства распространяются на шкаф, приобретенного у ООО «Предприятия ДВК» или у его официальных представителей, имеющих право на продажу данных изделий.

8. Свидетельство о приёмке

Модель ERGO 251 ERGO 181 ERGO 181/2

(не нужно зачеркнуть)

Дата выпуска

" _____ " _____ 20 ____ г.

Дата продажи

" _____ " _____ 20 ____ г.

Контроль ОТК

М.П. _____
(подпись)

Отдел сбыта

М.П. _____
(подпись)