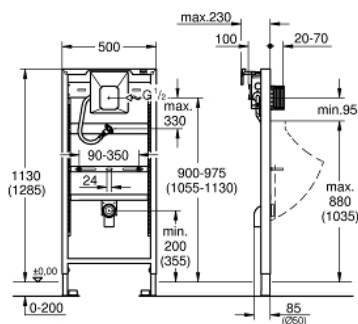


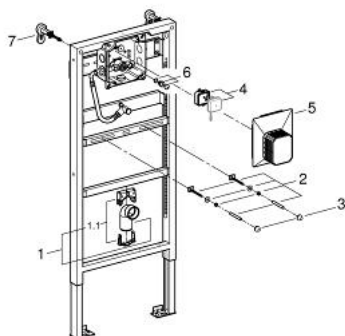
38 803 001 RAPID SL ИНСТАЛЛЯЦИЯ ДЛЯ ПИССУАРА С ИНФРАКРАСНОЙ ЭЛЕКТРОНИКОЙ



ОПИСАНИЕ ПРОДУКТА

- с GROHE Rapido U
- 1.13 и 1.30 м инсталляционная высота
- для механического смыва или установки Tectron инфракрасной электроники на 6 V или 230 V
- для монтажа перед стеной или стеной перегородкой
- самонесущая стальная рама с порошковым напылением
- подготовлена для облицовки
- регулируемые по высоте подключения к объекту
- быстрая регулировка по высоте
- крепежный материал
- проверено -TUEV
- смывное колено, выдерживающее высокую температуру, DN 50
- подключение для впуска и впускной гарнитур
- болты-держатели M8, с креплением для керамики
- в комплекте с запорным вентелем
- минимальное давление 0,5 бар
- оперативное давление максимум 10 бар
- промывная трубка
- функциональный блок смонтирован и проверен на заводе
- подводы воды на 1/2 с внешней резьбой
- соединительная коробка для сети питания 230 V
- монтажный короб с уплотнителями
- регулируемая ревизионная шахта для комплектов готового монтажа размером 116 x 144 мм
- с настенными уголками 38 558 00M для монтажа перед стеной

38 803 001 RAPID SL ИНСТАЛЛЯЦИЯ ДЛЯ ПИССУАРА С ИНФРАКРАСНОЙ ЭЛЕКТРОНИКОЙ



ЗАПАСНЫЕ ЧАСТИ

- 1: Сливная трубка, черная (Order-nr. 42943000)
- 1.1: Держатель (Order-nr. 42236000)
- 2: Болт с резьбой (Order-nr. 43078000)
- 3: Крепление (Order-nr. 4307500M)
- 4: Импульсный источник (электро)питания (Order-nr. 42470000)
- 5: Ревизионная камера (Order-nr. 66838000)
- 6: Предохранитель (Order-nr. 43392000)
- 7: Настенный уголок (Order-nr. 3855800M)