



# MAUNFELD

ТЕХНИКА НОВОГО ВРЕМЕНИ

RU

## ПОДРОБНАЯ ИНСТРУКЦИЯ

ПО ЭКСПЛУАТАЦИИ ХОЛОДИЛЬНИКА  
МОДЕЛИ:  
**MFF143W; MFF143X**



Ver.04

[www.maunfeld.ru](http://www.maunfeld.ru)

## **БЛАГОДАРИМ ВАС**

за доверие и поздравляем с приобретением нового изделия.

Для более удобного и простого использования изделия мы подготовили подробную инструкцию по эксплуатации. Пожалуйста, внимательно прочитайте данную инструкцию перед установкой или использованием прибора. Она поможет Вам быстрее познакомиться с новым изделием

Данное руководство содержит важную информацию по безопасной установке, использованию Вашего изделия и уходу за ним, а также необходимые предупреждения, которые позволят Вам извлечь максимальную пользу из изделия.

Храните данное руководство в надежном и удобном месте с тем, чтобы пользоваться им при необходимости.

Инструкцию по эксплуатации Вы также можете найти на нашем сайте:

**[www.maunfeld.ru](http://www.maunfeld.ru)**

# СОДЕРЖАНИЕ

стр.3	РЕКОМЕНДАЦИИ
стр.5	МЕРЫ БЕЗОПАСНОСТИ
стр.8	ТЕХНИЧЕСКИЕ ДАННЫЕ
стр.10	ДАННЫЕ ПО ЭНЕРГОСБЕРЕЖЕНИЮ
стр.11	ПОДКЛЮЧЕНИЕ К ЭЛЕКТРОСЕТИ
стр.12	РЕКОМЕНДАЦИИ ПО УСТАНОВКЕ
стр.13	УСТАНОВКА ХОЛОДИЛЬНИКА
стр.16	ПЕРЕНАВЕШИВАНИЕ ДВЕРЕЙ
стр.20	ОПИСАНИЕ ХОЛОДИЛЬНИКА
стр.22	ПЕРВОЕ ВКЛЮЧЕНИЕ
стр.23	ОПИСАНИЕ ФУНКЦИЙ
стр. 24	ХОЛОДИЛЬНАЯ КАМЕРА
стр.25	СОВЕТЫ ПО ХРАНЕНИЮ ПРОДУКТОВ
стр.26	МОРОЗИЛЬНАЯ КАМЕРА
стр.27	СОВЕТЫ ПО ЗАМОРАЖИВАНИЮ ПРОДУКТОВ
стр.28	ВЫКЛЮЧЕНИЕ ХОЛОДИЛЬНИКА
стр.29	СОВЕТЫ ПО ЭНЕРГОСБЕРЕЖЕНИЮ
стр.30	ЧИСТКА И УХОД
стр.33	УСТРАНЕНИЕ НЕПОЛАДОК
стр.36	ТЕХНИЧЕСКОЕ ОБСЛУЖИВАНИЕ
стр.37	СЕРВИСНОЕ ОБСЛУЖИВАНИЕ
стр.38	ИНФОРМАЦИЯ ОТ ПРОИЗВОДИТЕЛЯ

## МЕРЫ БЕЗОПАСНОСТИ

## ТЕХНИЧЕСКИЕ ДАННЫЕ

## УСТАНОВКА ПРИБОРА

## ОПИСАНИЕ ПРИБОРА

## ИСПОЛЬЗОВАНИЕ ПРИБОРА

## ТЕХНИЧЕСКОЕ ОБСЛУЖИВАНИЕ

# РЕКОМЕНДАЦИИ

ВНИМАТЕЛЬНО ОЗНАКОМЬТЕСЬ С ИНСТРУКЦИЕЙ И СОХРАНИТЕ ЕЕ ДЛЯ ДАЛЬНЕЙШЕГО ИСПОЛЬЗОВАНИЯ!

Данный прибор был протестирован и сертифицирован в соответствии со всеми действующими стандартами по электрической части и стандартами безопасности.



Данный прибор должен быть установлен и подключён в соответствии с действующими правилами.

- Следуйте инструкции по эксплуатации и храните его в безопасном месте для решения проблем, которые могут возникнуть в будущем.
- Производитель, равно как импортер, не несет ответственности перед конечным пользователем, если он по каким-то причинам не ознакомился с Руководством должным образом или оно было утеряно, испорчено, что препятствует ознакомлению с Руководством.
- Данный холодильник предназначен для бытового использования и не может использоваться для целей не оговоренных настоящим Руководством.
- Удалите упаковочные ленты, скотч и наклейки до начала эксплуатации.
- Остатки клея после удаления наклеек и скотча можно легко смыть, нанеся небольшое количество жидкого моющего средства для посуды и слегка потерев. Внутренние стенки холодильника можно вымыть раствором теплой мыльной воды с пищевой содой (1 чайная ложка соды на литр воды). Затем протрите влажной тряпкой и вытрите насухо.
- Дайте холодильнику простоять 1 час с открытыми дверями, чтобы он просох и проветрился.

# РЕКОМЕНДАЦИИ

ВНИМАТЕЛЬНО ОЗНАКОМЬТЕСЬ С ИНСТРУКЦИЕЙ И СОХРАНИТЕ ЕЕ ДЛЯ ДАЛЬНЕЙШЕГО ИСПОЛЬЗОВАНИЯ!

- Не используйте острые инструменты, растворители, горючие жидкости и металлические щетки для удаления остатков клея, так как это может повредить поверхность холодильника.
- После распаковки прибора убедитесь, что отсутствуют видимые повреждения. Если прибор был поврежден во время транспортировки, не используйте его, обратитесь к поставщику немедленно. В этом случае сохраните все упаковочные материалы.
- Не переворачивайте холодильник и не кладите его на бок. Передвигая холодильник, не наклоняйте его более чем на 45° от вертикального положения. Поднимая его, никогда не придерживайте за ручку двери, верхнюю панель или трубки, так как велика вероятность деформирования и отламывания упомянутых частей.
- После установки холодильника необходимо тщательно его протереть перед использованием. Помойте ящики и полки в теплой мыльной воде и высушите. При использовании в первый раз холодильник может иметь запах. После включения холодильника и начала охлаждения запах выветрится.
- При первом включении или после долго перерыва работы холодильника дайте ему проработать не менее 2 часов перед загрузкой продуктов в него.

# МЕРЫ БЕЗОПАСНОСТИ

Ваша безопасность важна для нас. Пожалуйста, внимательно прочитайте приведённую информацию перед установкой, включением и использованием.

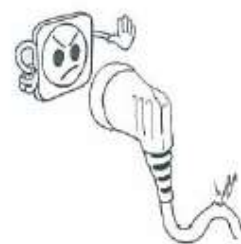


Изготовитель не несёт ответственности за неправильную установку и использование.

- Гарантия на данный прибор действительна только при его бытовом использовании.
- Никогда не используйте механические или иные приспособления для ускорения процесса оттаивания, если иное не одобрено изготовителем.
- Будьте осторожны и внимательны, чтобы не повредить трубки холодильного контура.
- Не допускайте повреждения системы циркуляции хладагента вашего холодильника.
- Не располагайте продукты вблизи от распределителя холодного воздуха. Соблюдайте размещение допустимого количества продуктов, чтобы обеспечить нормальную циркуляцию воздуха.
- Не накрывайте корпус холодильника кружевами это неблагоприятно скажется на работе холодильника.
- Держите вентиляционные отверстия холодильника открытыми.
- Холодильник не предназначен для использования людьми с физическими или психическими недостатками, а так же лицами с недостаточным опытом и знаниями (включая детей). Таким людям можно позволить использование холодильника под присмотром ответственных лиц отвечающих за их безопасность.
- Не используйте холодильник на открытом воздухе или под дождем.
- Холодильник не предназначен для эксплуатации в неотапливаемых помещениях или гаражах.

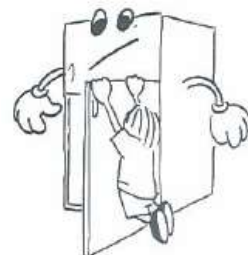
# МЕРЫ БЕЗОПАСНОСТИ

- Не пытайтесь ремонтировать холодильник самостоятельно. Это опасно для вас и технических параметров изделия. Любое повреждение кабеля может привести к короткому замыканию, возгоранию или поражению электрическим током.
- Не используйте поврежденный или старый штепсель.
- Не тяните, не сгибайте и не повреждайте шнур.



- При повреждении шнура обратитесь к техническому специалисту, обладающему соответствующими знаниями и полномочиями.
- Не вставляйте и не извлекайте штепсель из розетки мокрыми руками во избежание повреждений электрическим током!

- Этот холодильник предназначен для использования взрослыми, не позволяйте детям играть с ним или виснуть на дверце.
- Не перегружайте полки и ящики.



- Не храните стеклянные бутылки или банки с напитками (особенно газированные напитки) в морозильной камере.



## ХЛАДАГЕНТ И РИСК ВОЗНИКНОВЕНИЯ ПОЖАРА



Холодильник содержит небольшое количество хладагента (R600a) в холодильном контуре.

- Холодильник содержит хладагент R600a, который не опасен для окружающей среды, но горюч. Убедитесь, что трубки с хладагентом не были повреждены во время транспортировки и монтажа, иначе утечка хладагента может привести к пожару.
- В случае если утечка хладагента (R600a) произошла, то не держите зажженные свечи, лампы и другие предметы с открытым пламенем и иные источники воспламенения возле холодильника и тщательно проветрите помещение, чтобы избежать риска возникновения пожара и повреждения глаз.
- Не храните в холодильнике предметы, которые обладают легковоспламеняющимся составом (например, спреи и аэрозоли или взрывчатые вещества).
- Количество хладагента в Вашем холодильнике указано на этикетке внутри холодильника.



# ТЕХНИЧЕСКИЕ ДАННЫЕ

## РАСШИФРОВКА АББРЕВИАТУР

**W** – WHITE – БЕЛЫЙ

# MFF143W

**143** – см ВЫСОТА МОДЕЛИ

**F** – FRIDGE – ХОЛОДИЛЬНИК

**F** – FREESTANDING – ОТДЕЛЬНОСТОЯЩИЙ

**M** – ОБОЗНАЧЕНИЕ ПРОИЗВОДСТВЕННОЙ ПЛОЩАДКИ

# ТЕХНИЧЕСКИЕ ДАННЫЕ

ХАРАКТЕРИСТИКИ	MFF143W; MFF143XX
НАПРЯЖЕНИЕ	220-240 В 50 Гц
УПРАВЛЕНИЕ	Механическое
МАТЕРИАЛ ИСПОЛНЕНИЯ	Металл
ТИП ХОЛОДИЛЬНИКА	Двухкамерный
РАСПОЛОЖЕНИЕ ХОЛОДИЛЬНИКА	Отдельностоящий
РАСПОЛОЖЕНИЕ МОРОЗИЛЬНОЙ КАМЕРЫ	Сверху
ОБЪЁМ ХОЛОДИЛЬНИКА ОБЩИЙ / ПОЛЕЗНЫЙ	212/211 л
ОБЪЁМ ХОЛОДИЛЬНОЙ КАМЕРЫ ОБЩИЙ / ПОЛЕЗНЫЙ	171/170 л
ОБЪЁМ МОРОЗИЛЬНОЙ КАМЕРЫ ОБЩИЙ / ПОЛЕЗНЫЙ	41/41 л
ТИП КОМПРЕССОРА	Стандарт
ХЛАДАГЕНТ	R600a
ТИП ОХЛАЖДЕНИЯ	Defrost (Статика)
ПОДСВЕТКА ХОЛОДИЛЬНОЙ КАМЕРЫ	Лампа накаливания
ВНЕШНИЕ РАЗМЕРЫ (ШхГхВ)	540x551x1430 мм
РАЗМЕРЫ В УПАКОВКЕ (ШхГхВ)	580x600x1470 мм
ВЕС НЕТТО	37 кг
ВЕС БРУТТО	41 кг

ДОПОЛНИТЕЛЬНЫЕ ХАРАКТЕРИСТИКИ	ЗНАЧЕНИЕ
ДИСПЛЕЙ	нет
РЕГУЛИРУЕМЫЕ НОЖКИ	да
ПЕРЕНАВЕШИВАНИЕ ДВЕРЕЙ	да
КОЛИЧЕСТВО СТЕКЛЯННЫХ ПОЛОК	4 шт.
КОЛИЧЕСТВО ЯЩИКОВ В ХОЛОДИЛЬНОЙ КАМЕРЕ	1 шт.
КОЛИЧЕСТВО МЕТАЛЛИЧЕСКИХ ПОЛОК	1 шт.
КОЛИЧЕСТВО ПОЛОК НА ДВЕРИ	4 шт.
ПОДДОН ДЛЯ ЯИЦ	1 шт. x 7
ФОРМОЧКА ДЛЯ ЛЬДА	1 шт.
СКРЕБОК	1 шт.

# ДАННЫЕ ПО ЭНЕРГОПОТРЕБЛЕНИЮ

ХАРАКТЕРИСТИКИ	ЗНАЧЕНИЕ
НАИМЕНОВАНИЕ МОДЕЛИ	MFF143W; MFF143XX;
ХОЛОДОПРОИЗВОДИТЕЛЬНОСТЬ	2,5 кг / 24 ч
КЛАСС ЭНЕРГОЭФФЕКТИВНОСТИ	A+
КЛИМАТИЧЕСКИЙ КЛАСС	SN, N, ST, T
УРОВЕНЬ ШУМА	40 дБ
КЛАСС ЗАЩИТЫ	I
ОБЩАЯ ВХОДНАЯ МОЩНОСТЬ	80 Вт
НОМИНАЛЬНАЯ СИЛА ТОКА	0,4 А
ПОТРЕБЛЯЕМАЯ МОЩНОСТЬ	0,59 кВт / 24 ч

## ЭКОЛОГИЧЕСКОЕ ПРЕДУПРЕЖДЕНИЕ

После установки изделия, пожалуйста, выбрасывайте упаковочный материал, принимая во внимание условия безопасности и охраны окружающей среды. Для повторного использования выброшенного упаковочного материала, выбрасывайте его в специально предусмотренные мусороприемники, в зависимости от особенностей мусора (фольга, картон, пенопласт). Прежде чем выбросить в мусор какой-либо электрическое изделие, отрежьте его кабель, чтобы предотвратить использование этого изделия другими.



# ПОДКЛЮЧЕНИЕ К ЭЛЕКТРОСЕТИ

- Рекомендуется выждать паузу примерно в 4 часа перед подключением холодильника в электросеть, это необходимо для возврата хладагента в компрессор.
- Перед подключением холодильника к сети электропитания убедитесь в том, что параметры электросети соответствуют параметрам, указанным на технической этикетке, прикрепленной либо к задней стенке, либо внутри прибора слева или справа.
- Холодильник должен быть подключен только к однофазной сети переменного тока 220-240 В~ 50 Гц. Используйте розетку с заземлением. При отсутствии такой розетки ее должен установить компетентный электрик.



Мы не несем ответственности за какой либо ущерб, причиненный в результате использования холодильника без заземления!

- Если у Вас бывают скачки напряжения, то рекомендуется использовать стабилизатор напряжения с автоматической регулировкой напряжения.
- Питание в розетке должно соответствовать показателям прибора.
- Рекомендуется подключение к отдельной розетке, к которой не будут подключаться другие электрические приборы.
- Не используйте удлинитель.
- Убедитесь, что вилка и шнур питания не повреждены. В противном случае это может привести к короткому замыканию, поражению электрическим током или перегреву и даже вызвать пожар.
- При отключении холодильника от сети электропитания последующее подключение к сети следует производить не ранее, чем через 10 минут. Несоблюдение этого правила может привести к отказу компрессора.
- При отключении холодильника от сетевой розетки всегда придерживайте вилку.

# РЕКОМЕНДАЦИИ ПО УСТАНОВКЕ

- Поместите холодильник в такое место, которое исключает попадание прямых солнечных лучей.
- Размещайте холодильник вдали от источников тепла, таких как печи, плиты, радиаторы отопления, камины или обогреватели.
- Холодильник должен находиться на расстоянии минимум 10 см от кухонных плит и духовок, и минимум в 2 см от мебели.
- Устанавливайте Ваш холодильник в сухом месте подальше от источников большой влажности.
- В целях повышения эффективности системы охлаждения необходимо обеспечивать хорошую вентиляцию вокруг холодильника для отвода тепла. По этой причине, вокруг холодильника должно быть достаточно свободного пространства.
- В случае установки холодильника в углу, между боковой стенкой холодильника со стороны дверных петель и стеной должно оставаться расстояние, не менее чем на 145° для свободного открывания двери холодильника.
- Убедитесь, что пол плоский и твердый.
- Установка холодильника на ковровое покрытие может стать причиной его перегрева. Чтобы избежать этого, необходимо на ковровое покрытие положить резиновый коврик или деревянную подставку, тем самым обеспечив зазор в 2,5 см.
- Не ставьте ничего на холодильник сверху.
- Регулируемые передние опоры необходимо установить на соответствующей высоте, чтобы обеспечить устойчивость и правильную работу холодильника.



Данная модель холодильника не предназначена для встраивания в нишу, шкафы или кухонную мебель.

# УСТАНОВКА ХОЛОДИЛЬНИКА

## РИСУНОК-СХЕМА РЕКОМЕНДУЕМОГО РАЗМЕЩЕНИЯ ХОЛОДИЛЬНИКА

### 1. Состояние вентиляции:

Место, которое вы выбираете для установки холодильника, должно быть хорошо проветриваемым. Не устанавливайте холодильник рядом с источником тепла, таким как плита, батареи отопления и т.д. Избегайте попадания прямых солнечных лучей. Не размещайте холодильник во влажном месте, чтобы предотвратить ржавчину и утечку электричества из холодильника.

Как результат общая площадь помещения, в котором установлен холодильник, деленная на количество заправленного хладагента, должна составлять не менее 8 г/м<sup>3</sup>.

**Примечание:** Количество хладагента, заправленного для холодильника, указано на паспортной табличке.

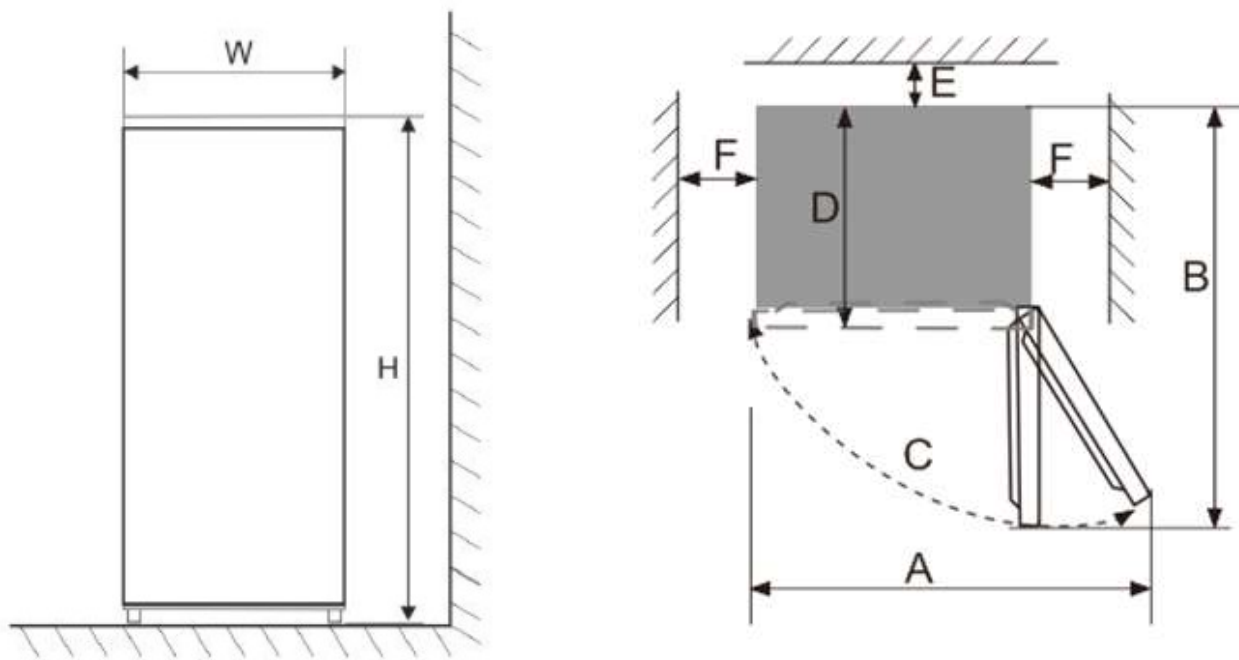
### 2. Вентиляция:

Когда холодильник работает, то решетка, расположенная сзади холодильника, нагревается, а боковые стороны холодильника становятся теплыми. Поэтому установите холодильник так, чтобы расстояние между холодильником и верхней полкой должно быть не менее 300 мм, между решеткой холодильника и стеной была не меньше 50 мм, расстояние между боковыми сторонами холодильника и стенкой не меньше 100 мм. (см таблицу).

W	D	H	A	B	C (°)	E	F
540 мм	550 мм	1440 мм	910 мм	1055 мм	135	50 мм	100 мм

# УСТАНОВКА ХОЛОДИЛЬНИКА

## РИСУНОК-СХЕМА РЕКОМЕНДУЕМОГО РАЗМЕЩЕНИЯ ХОЛОДИЛЬНИКА



**Примечание :** На рисунках иллюстрируются пространство, необходимое для продукта.

### 3. Установка

Поместите холодильник на твердое и ровное основание (пол), чтобы он был устойчивым, в противном случае неправильная установка вызовет вибрацию и шум.

Если холодильник установлен в месте с повышенной влажностью, убедитесь, что провод заземления и автоматический выключатель утечки находятся в нормальном состоянии. Если из-за контакта холодильника со стеной возникает вибрационный шум или если стенка почернела из-за конвекции воздуха вокруг компрессора, отодвиньте холодильник от стены. Установка холодильника может вызвать помехи на мобильном телефоне, стационарном телефоне, радиоприемнике, телевизоре, окружающем его, поэтому старайтесь держать холодильник как можно дальше в таком случае.

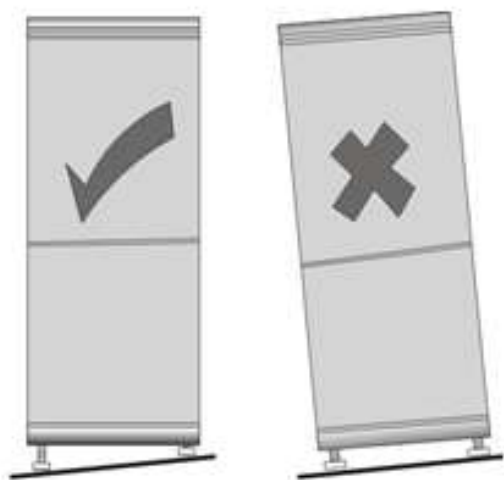
# УСТАНОВКА ХОЛОДИЛЬНИКА

## ВЫРАВНИВАНИЕ ХОЛОДИЛЬНИКА

Выравнивание холодильника необходимо для устранения вибрации. Если уровень холодильника не отрегулирован должным образом во время установки, двери могут неплотно закрываться, что может привести к проблемам с охлаждением, замораживанием, поддержанием уровня влажности.

Рекомендуем Вам выравнивать прибор следующим образом:

1. Подкатите холодильник на место установки.
2. Откручивайте регулируемые ножки до момента касания их с полом.
3. Отклоните холодильник назад на 10 мм или  $0,5^\circ$ , сделав 1-2 дополнительных оборота регулируемых ножек.



### Внимание!

Колесики, не предназначены для передвижения холодильника влево или вправо и должны использоваться только для передвижения вперед-назад.



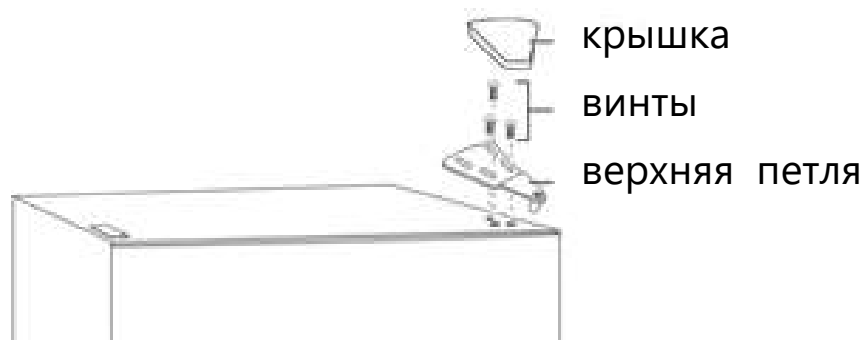
# ПЕРЕНАВЕШИВАНИЕ ДВЕРЕЙ

При необходимости Вы можете изменить стороны открывания двери с правой (согласно поставке) на левую.



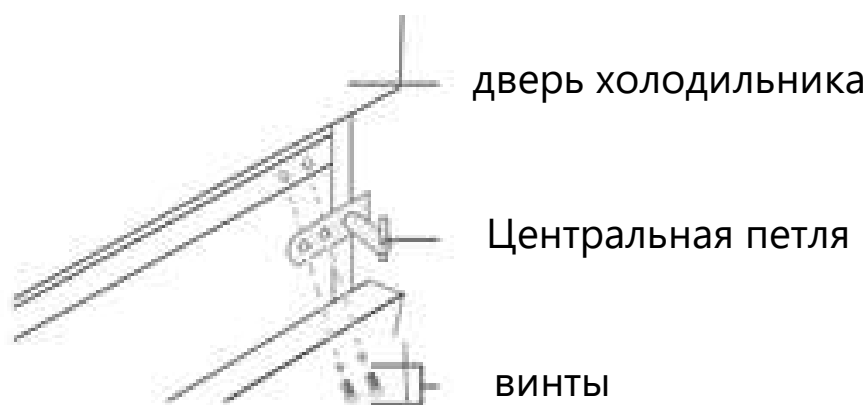
**Внимание!** Холодильник должен быть отключен от сети во время перевешивания двери.

1. Поднимите и снимите крышку петли, выкрутите три винта, которые крепят верхнюю петлю к двери, затем снимите петлю.



2. Выньте дверцу холодильной камеры.

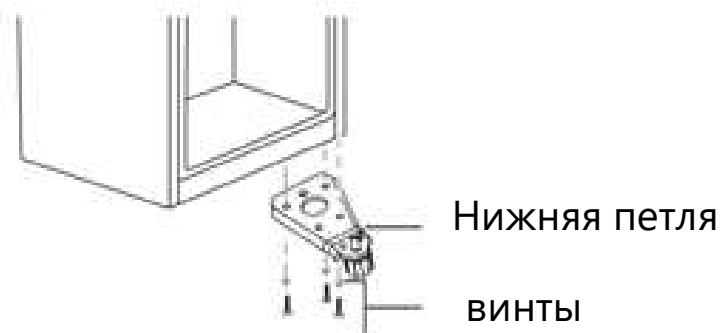
3. Удалите два винта, которые крепят центральную петлю.



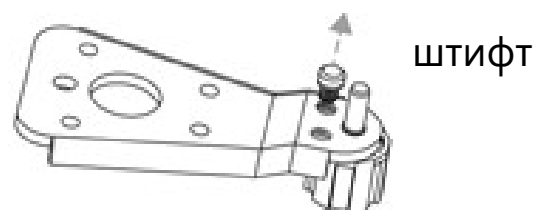
4. Снимите дверь морозильной камеры.

5. Выверните винты, которыми нижняя петля крепится к правой стороне шкафа, затем снимите петлю.

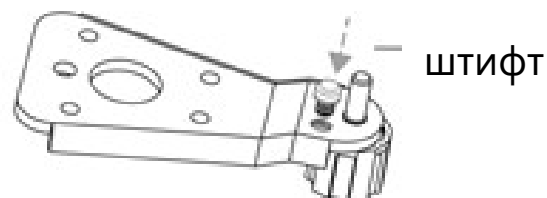
# ПЕРЕНАВЕШИВАНИЕ ДВЕРЕЙ



6. Снимите шайбу и гайку, которые крепят вал штифта к правому отверстию на нижней петле и затем снимите вал.



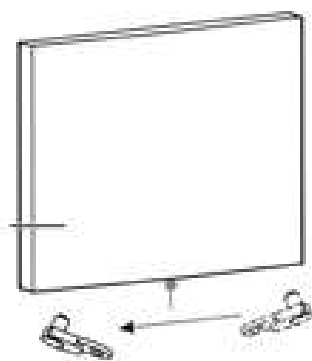
7. Вставьте штифт в левое отверстие на нижней петле, затем закрепите вал с помощью шайбы и гайки.



8. Установите нижнюю петлю на левой стороне шкафа.

9. Выверните винт, которым крепится ограничитель дверцы с правой нижней стороны дверцы морозильного отделения, затем снимите ограничитель дверцы и установите на нижнюю левую сторону.

дверь морозильной  
камеры



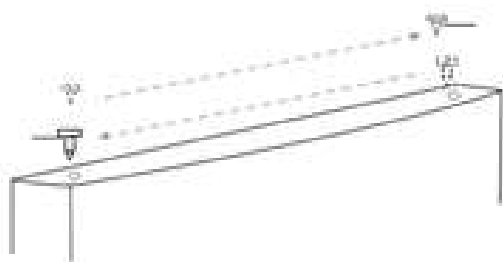
дверной ограничитель

10. Установите дверцу морозильной камеры.

11. Переместите втулку дверцы с верхней правой стороны дверцы морозильной камеры на верхнюю левую сторону дверцы. И переместите левую крышку отверстия на правую сторону.

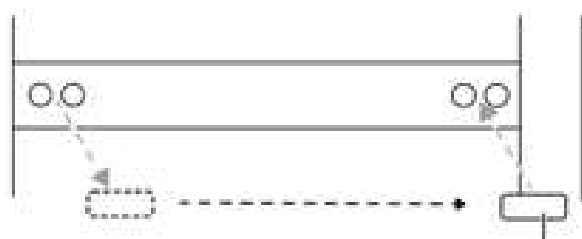
# ПЕРЕНАВЕШИВАНИЕ ДВЕРЕЙ

дверная  
втулка



крышка отверстия

12. Удалите заглушку с отверстия для винтов центральной петли с левой стороны корпуса, затем установите в отверстие для винтов с правой стороны корпуса.



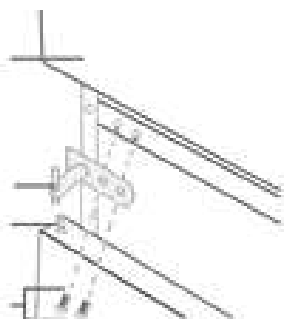
резьбовая пробка

13. Установите центральную петлю с левой стороны с помощью двух винтов, которые вы удалили ранее.

дверь морозильного  
отделения

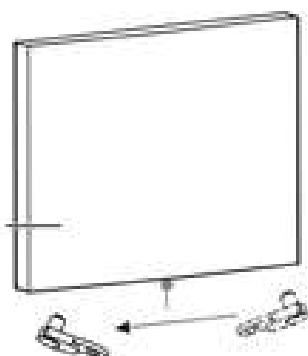
Центральная петля  
дверная втулка

винты



14. Возьмите ограничитель левой двери из пакета принадлежностей, установите его в левой нижней части двери холодильника.

дверь холодильной  
камеры

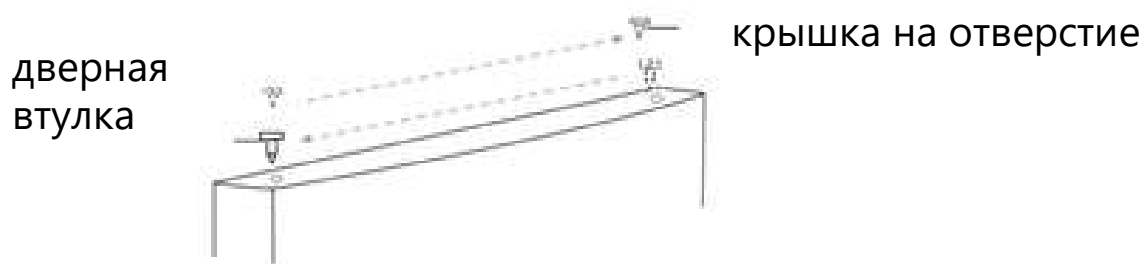


дверной ограничитель

# ПЕРЕНАВЕШИВАНИЕ ДВЕРЕЙ

15. Установите дверь холодильной камеры.

16. Переместите втулку дверцы с верхней правой стороны дверцы холодильника на верхнюю левую сторону дверцы. И переместите левую крышку отверстия в правую сторону.

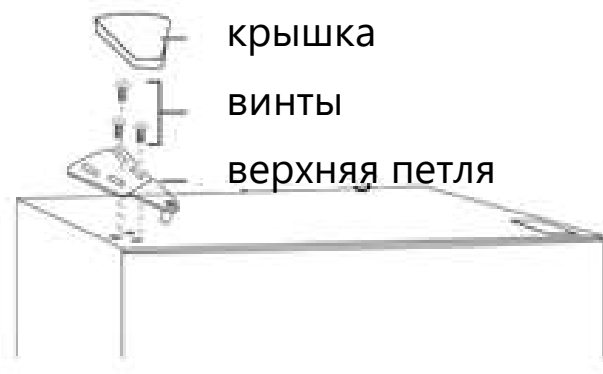


17. Удалите винт, который крепит крышку отверстия для винта петли в верхней левой части корпуса, снимите крышку и закрепите крышку в верхней правой части корпуса.



18. Закрепите верхнюю петлю в верхней левой части шкафа тремя винтами, которые вы удалили ранее. Перед тем, как затягивать винты верхней петли, убедитесь, что верхняя часть двери находится на одном уровне с корпусом, а резиновая прокладка обеспечивает хорошее уплотнение.

19. Установите крышку петли поверх петли в верхней левой части шкафа.



# ОПИСАНИЕ ХОЛОДИЛЬНИКА

Данный холодильник выполняет свои функции при условии соблюдения требования климатического класса. Соответствие климатического класса температурным условиям приведены в таблице ниже.



**Внимание!** На внутреннюю температуру холодильника могут оказывать влияние следующие факторы:

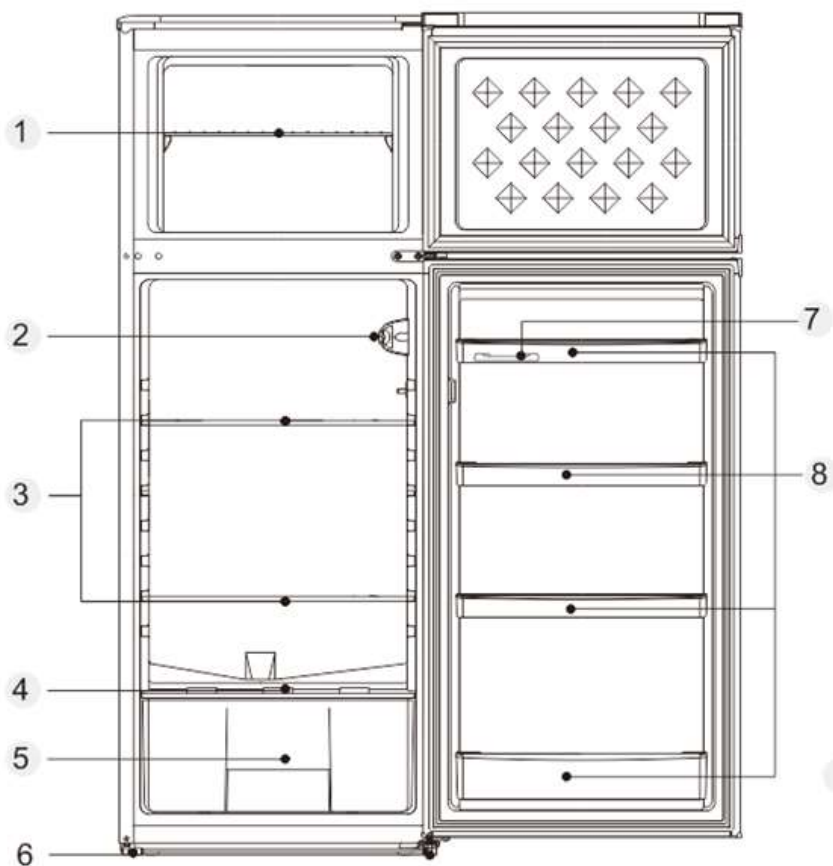
- расположение холодильника;
- температура окружающей среды;
- частота открывания дверей.

Климатический класс Вашего холодильника указан в технических характеристиках в данном Руководстве и на технической этикетке на холодильнике.

КЛИМАТИЧЕСКИЙ КЛАСС	ТЕМПЕРАТУРА ОКРУЖАЮЩЕЙ СРЕДЫ
SN	от +10°C до +32°C
N	от +16°C до +32°C
ST	от +16°C до +38°C
T	от +16°C до +43°C

Использование холодильника в другом температурном диапазоне может привести к его некорректной работе.

# ОПИСАНИЕ ХОЛОДИЛЬНИКА

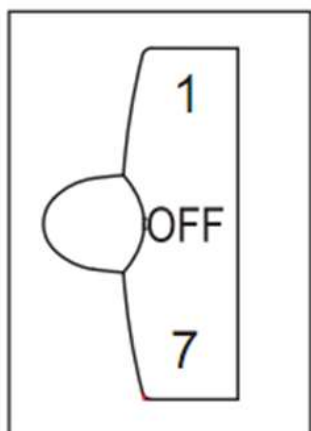


1. Полка в морозильной камере.
2. Термостат.
3. Стекланные полки в холодильной камере.
4. Крышка выдвижного ящика.
5. Выдвижной ящик для фруктов и овощей.
6. Регулируемые ножки.
7. Подставка для яиц.
8. Полки дверные.

**Примечание:** Из-за постоянных разработок и технологических инноваций, описание прибора в данном руководстве ,может не полностью соответствовать вашему холодильнику.

## ФУНКЦИЯ УСТАНОВКА ТЕМПЕРАТУРЫ

- Установите ручку термостата в положение «4», подключите холодильник к электричеству. Компрессор начнет работать и загорится свет внутри холодильника.
- Закройте двери холодильника. Если температура в морозильной камере понизилась через 30 минут, то это свидетельствует, что система холодильника работает хорошо. Когда холодильник работает в течение определенного периода времени, регулятор температуры автоматически устанавливает ранее установленную температуру.



Отрегулировать температуру в холодильнике можно, повернув ручку термостата.

- Термостат можно установить в диапазоне от 1 до 7.
- 1 - самая теплая настройка.
- 7 - самая холодная настройка.
- Рекомендуемая настройка - 4.
- Установите диск на 0, чтобы отключить функцию охлаждения.

Внутренняя температура прибора может варьироваться в зависимости от температуры окружающей среды, количества хранящихся предметов и частоты открывания двери.

# ОПИСАНИЕ ФУНКЦИЙ

---

## ФУНКЦИЯ БЫСТРАЯ ЗАМОРОЗКА

- Быстрое замораживание превращает воду в продуктах в мелкие кристаллы льда, это предотвращает повреждение клеточной мембраны и потерю цитоплазмы при оттаивании, сохраняя тем самым первоначальную свежесть.
- Свежие продукты и рыбу, которую нужно долго хранить, следует быстро заморозить. Для быстрой заморозки, установите переключатель в положение «7», прежде чем добавить продукты.
- После быстрой заморозки верните ручку обратно в исходный режим (в общем, время быстрой заморозки не должно превышать 4 часа).



# ХОЛОДИЛЬНАЯ КАМЕРА

Холодильная камера подходит для хранения и охлаждения овощей и фруктов.

Рекомендуется хранить продукты питания в упакованном виде во избежание появления подтеков и запахов, которые могут повлиять на другие продукты.



## **Внимание!**

Никогда не закрывайте двери холодильника при выдвинутых ящиках и полках, это может привести к повреждению их и самого холодильника.

## **Дверные полки**

Полки подходят для хранения яиц, упакованных продуктов питания, напитков в банках и бутылках и т.д. Не помещайте слишком много тяжелых продуктов на данные полки.

## **Ящики для овощей и фруктов**

Ящики для овощей и фруктов расположен внизу холодильного отделения и предназначен для хранения и охлаждения овощей и фруктов.

## **Стеклянные полки**

Холодильное отделение оснащено стеклянными полками. Они предназначены для хранения и охлаждения продуктов. При необходимости их можно извлечь и помыть.

### ХОЛОДИЛЬНАЯ КАМЕРА

- Храните продукты питания в соответствии с рекомендациями от производителя.
- Оставляйте пространство вокруг продуктов. Это позволяет холодному воздуху обеспечить циркуляцию воздуха и быстрее их охладить. Если продукты лежат слишком близко друг к другу, то потоки холодного воздуха будут заблокированы и продукты будут плохо охлаждены.
- Храните продукты на расстоянии от внутренней стенки холодильника.
- Рекомендуется хранить продукты питания в упакованном виде во избежание появления подтеков и запахов, которые могут повлиять на другие продукты.
- Для хранения свежих пищевых продуктов оберните их в пищевую пленку или положите в герметичный контейнер. Это поможет предотвратить появление запахов пищи в холодильнике, а также смешение разных запахов.
- Фрукты и овощи – вымойте и высушите, храните в холодильнике в специальных ящиках.
- Зелень – снимите упаковку, удалите поврежденные и высохшие листья или участки, вымойте в холодной воде и высушите. Храните в холодильнике в пластиковом пакете или контейнере.
- Мясо – храните мясо в оригинальной упаковке, если она герметична. При необходимости заверните мясо в пищевую пленку. Вареное мясо всегда следует хранить на полке над сырым мясом, что бы избежать бактериального переноса.
- Бутылки с молоком должны быть с крышкой и храниться на дверных полках.

# МОРОЗИЛЬНАЯ КАМЕРА

Морозильная камера предназначена для длительного хранения продуктов, в замороженном состоянии, таких как мясо, овощи, мороженое или для приготовления льда.

Быстрое замораживание способно обеспечить продолжительное хранение замораживаемых продуктов питания. Мороженые продукты в Вашей морозильной камере можно хранить в течении максимум 4-х месяцев после даты покупки.

## **Внимание!**



Никогда не закрывайте дверь морозильной камеры при выдвинутых ящиках, лотков для льда. Это может привести к повреждению как их самих, так и холодильника.

## **Внимание!**



Никогда не размещайте газированные, шипучие напитки в морозильной камере на долгое время, так как это может привести к росту давления в емкости, и, как следствие, взрыву самой емкости и повреждению холодильника.

- Не храните в морозильной камере легковоспламеняющиеся жидкости, различные эфирные масла, жидкие газы, клей.
- Не храните в морозильнике лекарственные препараты и реактивы, требующие определенной температуры хранения.

### МОРОЗИЛЬНАЯ КАМЕРА

- Для замораживания свежих продуктов рекомендуется делить их на небольшие порции или части, это позволит им быстро и полностью замораживаться, а также быстро порционно размораживаться. Каждая порция должна быть использована за один раз.
- Рекомендуется указывать даты на продуктах, чтобы отслеживать время хранения.
- Соблюдайте рекомендации по хранению продуктов, указанные на упаковке производителем.
- Храните продукты в герметичной (воздухонепроницаемой) алюминиевой упаковке или полиэтиленовой пищевой пленке. Это уменьшит испарение влаги.
- Не позволяйте свежим не замороженным продуктам касаться уже замороженных продуктов, чтобы избежать нагрева (повышение температуры) последних.
- Оставляйте место между хранящимися продуктами, так как в противном случае не будет поддерживаться равномерная циркуляция холодного воздуха, что приведет к нарушению процесса замораживания.
- Купленный замороженный продукт поместите в морозильник как можно быстрее.
- После помещения свежих продуктов в морозильную камеру обычно для их заморозки бывает достаточно 24 часов.
- Не замораживайте повторно ранее размороженные продукты. Это может вызвать проблемы со здоровьем, такие как пищевое отравление.
- При извлечении льда, замороженного в морозильной камере, не притрагивайтесь к нему, так как лед может вызвать обморожение.
- Не дотрагивайтесь до замороженных продуктов влажными руками!
- Не ешьте мороженное или кубики льда сразу же после извлечения их из морозильной камеры!

# МАУНФИЛД

## **ВЫКЛЮЧЕНИЕ ХОЛОДИЛЬНИКА**

---

При выключении холодильника на продолжительный срок, необходимо выполнить следующие действия:

- Отключите прибор от сети.
- Извлеките все продукты из холодильной и морозильной камеры.
- Тщательно протрите или вымойте при необходимости холодильник изнутри.
- Зафиксируйте двери в полуоткрытом состоянии, чтобы не препятствовать циркуляции воздуха и появления неприятного запаха.

Для экономии электроэнергии советуем Вам следовать следующим рекомендациям:

- Не открывайте часто и не держите двери холодильной и морозильной камеры подолгу открытыми.
- Не размещайте холодильник вблизи источников тепла (прямые солнечные лучи, плиты, радиаторы и т.д.).
- Не устанавливайте температуру ниже (холоднее), чем Вам на самом деле необходимо.
- Не размещайте в холодильнике недавно приготовленные (теплые) продукты питания, так как температура внутри холодильника резко повышается, это приводит к более интенсивной работе компрессора, и, как следствие, повышению энергопотребления.
- Устанавливайте холодильник в хорошо вентилируемых помещениях.
- При размещении напитков и жидких продуктов они должны быть в закрытом виде. Иначе в холодильнике будет повышенный уровень влажности, таким образом время работы холодильника будет увеличено.
- При размещении продуктов и напитков следует минимально открывать дверцу.
- Дверное уплотнение должно быть чистым и гибким. В случае износа прокладок необходимо провести замену.



Перед началом очистки убедитесь, что холодильник отключен от электрической сети.

## ЧИСТКА ХОЛОДИЛЬНОЙ КАМЕРЫ

В холодильной камере используется автоматическая система оттаивания. Иней, появляющийся на задней стенке холодильной камеры, тает в процессе оттаивания при отключении компрессора и превращается в капли воды, которые стекают по этой стенке, через отверстие в лоток, который расположен над компрессором и там испаряются.

В некоторых случаях иней может оставаться на задней стенке холодильной камеры после включения компрессора, что не является неисправностью. Иней растает в последующих циклах оттаивания, предусмотренных в работе холодильника. Вам не нужно удалять капли воды. Задняя стенка оттаивает автоматически.

Для чистки холодильной камеры необходимо:

- отключить холодильник от электросети, вынув вилку из розетки;
- вынуть все продукты из холодильной камеры;
- вымыть холодильную камеру и уплотнители на двери раствором мыльной воды, затем чистой водой и насухо протереть мягкой тканью.

### **Внимание!**



В процессе мытья мыльная вода не должна попадать в систему управления и освещения, или стекать через сливное отверстие в зону испарения.

Регулярно проводите чистку сливного отверстия, чтобы по ним могла стекать талая вода.

## ЧИСТКА МОРОЗИЛЬНОЙ КАМЕРЫ

В процессе эксплуатации, в морозильной камере может образовываться иней, который ухудшает передачу холода замороженным продуктам и повышает расход электроэнергии. Для размораживания морозильной камеры необходимо:

- отключить холодильник от электросети вынув вилку из розетки;
- вынуть все продукты из морозильной камеры и разместить их на полках холодильной камеры, либо убрать в более прохладное место на временное хранение;
- поставить емкость для сбора талой воды;
- оставьте дверцу морозильной камеры полностью открытой.

Для ускорения процесса размораживания можно поставить емкость с горячей водой на подставке внутрь морозильной камеры. Но, при этом надо контролировать процесс оттаивания, чтобы вода случайно не вытекла на пол. Рекомендуем, в этом случае, положить легко впитывающую влагу ткань. Талую воду следует собирать тряпкой или губкой.

Для предотвращения появления неприятного запаха тщательно вымойте морозильную камеру и уплотнители на двери раствором мыльной воды, затем чистой водой и насухо протрите мягкой тканью. Снимите и очистите каждую деталь. Ни в коем случае не мойте детали в посудомоечной машине.



**Внимание!** Слой инея нельзя соскребать ножом или каким-либо иным острым предметом. Вы можете повредить трубки, по которым циркулирует хладагент. Брызги хладагента могут воспламениться или, попав в глаза, вызвать их воспаление. В этом случае нужно аккуратно соскоблить иней, используя пластиковый скребок.



## ОБЩИЕ РЕКОМЕНДАЦИИ ПО ЧИСТКЕ

- Не используйте для очистки воспламеняющиеся взрывоопасные или вызывающие коррозию материалы, такие как растворитель, газ или кислота.
- Наружную поверхность можно протереть мягкой тканью или губкой с теплой мыльной водой.
- Снимите и очистите каждую деталь в отдельности мыльной водой.
- Для чистки стеклянных полок используйте неабразивные средства на водной основе.
- После мытья холодильника протрите его насухо и дайте холодильнику постоять некоторое время с открытыми дверьми.

Позаботьтесь, чтобы дверные уплотнители всегда были чистыми. Липкие продукты питания и напитки, касаясь уплотнителя, могут затем вызывать прилипание уплотнителя к дверной раме холодильника, что вызовет его разрывы при открытии двери.

Только после того, как дверные уплотнители полностью высушены, холодильник можно включить в сеть.

# УСТРАНЕНИЕ НЕПОЛАДОК

Если у Вас возникли проблемы с Вашим холодильником или Вы обеспокоены тем, что холодильник работает неправильно, Вы можете выполнить несколько простых операций, прежде чем обращаться в сервисный центр.



**Внимание!** Не пытайтесь ни при каких обстоятельствах самостоятельно ремонтировать холодильник. Ремонт, выполненный неопытными людьми, может привести к травмам или серьезным неисправностям.

Этот прибор должен обслуживаться уполномоченным инженером авторизованного сервисного центра и должны использоваться только оригинальные запасные части.

Если Вы не смогли устранить проблему, выполнив нижеуказанные действия, обратитесь к квалифицированному сервисному менеджеру.

Проблема	Возможные причины
Устройство не работает.	Убедитесь в том, что кабель питания подключен к розетке должным образом. Температура окружающей среды слишком низкая. Попробуйте установить температуру ниже (холоднее). Это является нормой, если морозильная камера не работает во время автоматической разморозки, или же в течение короткого времени после того, как холодильник включен для защиты компрессора.
Неприятные запахи из холодильника.	Возможно необходимо произвести чистку. Запахи могут исходить от продуктов, контейнеров, упаковок и т.д.

# УСТРАНЕНИЕ НЕПОЛАДОК

Проблема	Возможные причины
Шумы из холодильника.	<p>Следующие шумы являются нормой:</p> <ul style="list-style-type: none"><li>• Шум работы компрессора.</li><li>• Шум циркуляции воздуха во время работы небольшого вентилятора в морозильной камере или других частях холодильника.</li><li>• Булькающий звук похож на кипение воды.</li><li>• Потрескивание во время автоматического размораживания.</li><li>• Щелчки перед стартом работы компрессора.</li></ul>
Мотор работающий безостановочно.	<p>В следующих случаях, шум работающего мотора является нормой:</p> <ul style="list-style-type: none"><li>• Температура установлена ниже необходимой.</li><li>• Большой объем теплых продуктов был недавно помещен в холодильник.</li><li>• Температура окружающей среды очень высока.</li><li>• Двери открыты продолжительное время, либо часто открываются.</li><li>• Первое включение холодильника либо включение после длительного перерыва.</li></ul>
Слой инея наблюдается внутри холодильника.	<p>Убедитесь, что продукты не препятствуют циркуляции воздуха. Проконтролируйте, чтобы дверь была плотно закрыта.</p>
Температура внутри слишком высокая.	<p>Возможно, Вы оставили двери открытыми надолго, слишком часто открывали двери, что-то мешает дверям закрыться, холодильник установлен без соблюдения необходимой дистанции от стен, электроприборов и т.д</p>

# УСТРАНЕНИЕ НЕПОЛАДОК

Проблема	Возможные причины
Температура внутри слишком низкая.	Повысьте температуру на панели управления.
Двери с трудом закрываются.	Проверьте угол наклона холодильника. Фронтальная часть холодильника должна быть не более 10-15 мм выше задней, чтобы дверь возвращалась в закрытое положение.
Не работает освещение внутри холодильной камеры.	<ul style="list-style-type: none"><li>• лампочка повреждена. Произведите замену.</li><li>• Система управления отключила освещение, так как дверь была открыта в течение долгого времени. Снова закройте и откройте дверь для активации функции.</li></ul>

## СИГНАЛИЗАЦИЯ НЕИСПРАВНОСТИ

Если индикатор режима 2; 5 или 8 будут долго мигать, то это указывает на неисправность холодильника. Пожалуйста, свяжитесь с специалистом авторизованного сервисного центра.

## ЗАМЕНА ОСВЕЩЕНИЯ

1. Перед заменой лампы поверните регулятор термостата в положение «OFF», затем отключите питание.
2. Удерживая поднимите крышку лампочки.
3. Снимите старую лампу, отвинтив ее против часовой стрелки.
4. Замените на новую лампу (макс. 10 Вт), закрутив ее по часовой стрелке. Убедитесь, что она надежно закреплена в держателе лампы.

## ИНФОРМАЦИЯ О ТРАНСПОРТИРОВКЕ

- Храните оригинальную упаковку.
- Перевозите в оригинальной упаковке, придерживайтесь требований указательных знаков по транспортировке, имеющих на упаковке.
- Если оригинальная упаковка отсутствует, то примите меры, чтобы уберечь Ваш прибор от внешних ударов. Не кладите на него тяжести.
- При транспортировке холодильника держите или ставьте его вертикально к полу. Передвигая холодильник, не наклоняйте его более чем на 45° от вертикального положения. В случае транспортировки лежа, холодильник должен отстояться вертикально не менее 24 часов.

## УТИЛИЗАЦИЯ

Упаковка изготовлена из экологически чистых материалов, которые можно без ущерба для окружающей среды подвергать переработке, складировать на специальных полигонах для хранения отходов и утилизировать. Упаковочные материалы имеют соответствующую маркировку. Символ на изделии или его упаковке указывает, что оно не подлежит утилизации в качестве бытовых отходов. Изделие следует сдать в соответствующий пункт приема электронного и электрооборудования для последующей утилизации. Соблюдая правила утилизации изделия, вы сможете предотвратить причинение ущерба окружающей среде и здоровью людей, который возможен вследствие неподобающего обращения с подобными отходами. За более подробной информацией об утилизации изделия просьба обращаться к местным властям, в службу по вывозу и утилизации отходов или в магазин, в котором вы приобрели изделие.



# СЕРВИСНОЕ ОБСЛУЖИВАНИЕ

## СЕРВИСНОЕ ОБСЛУЖИВАНИЕ ПОСЛЕ ПРОДАЖИ

### **Просим вас придерживаться следующих мер:**

1. При покупке товара требуйте, чтобы продавец поставил свою отметку в гарантийном талоне.
2. Используйте свое изделие в соответствии с инструкциями по эксплуатации.
3. Если у Вас возникнут вопросы по изделию, Вы можете обратиться в пункты обслуживания по адресам, указанных в Вашем гарантийном талоне.
4. По окончании сервисных работ, не забудьте потребовать у сервисного специалиста отметку в гарантийном талоне.
5. Срок эксплуатации изделия составляет 10 лет (срок хранения запасных частей, которые необходимы для функционирования прибора).
6. Гарантийный срок изделия указан в Гарантийной Карте, которая вложена с инструкцией по эксплуатации.

На всю электротехническую продукцию MAUNFELD распространяется действие Технического Регламента Таможенного Союза :

ТР ТС 004/2011 – «О безопасности низковольтного оборудования».

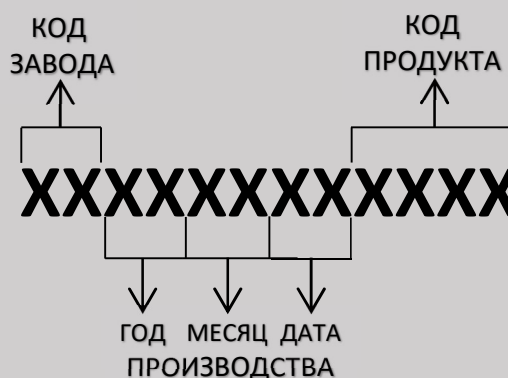
ТР ТС 020/2011 – «Электромагнитная совместимость технических средств».

ТР ЕАЭС 037/2016 – «Об ограничении применения опасных веществ в изделиях электротехники и радиоэлектроники».

# ИНФОРМАЦИЯ ОТ ПРОИЗВОДИТЕЛЯ

Каждый холодильник MAUNFELD имеет уникальный серийный номер. Серийный номер указан на бирке, распложенной на боковой стенке внутри холодильника. Дата производства изделия указана в серийном номере изделия.

Серийный номер состоит из букв и цифр:  
Пример:



<b>Торговая марка</b>	<b>MAUNFELD</b>
Тип продукции.	Холодильник
Модель.	MFF143W; MFF143XX
Уполномоченное изготовителем лицо. Импортер на территории Российской Федерации.	ООО «МАУНФЕЛД РУС» 123182, г. Москва, ул. Щукинская, д. 2, эт. 1, пом. 170, каб. 1 <a href="http://www.maunfeld.ru">www.maunfeld.ru</a> <a href="mailto:info@maunfeld.ru">info@maunfeld.ru</a> Тел.+ 7 (495) 380 - 19 - 82
Импортер на территории Республики Беларусь.	ООО "МАУНФЕЛД БАЙ" РБ, Минская обл., Минский р-н, Щомыслицкий с/с, район д. Антонишки, д.92, корп.1, пом.4. <a href="http://www.maunfeld.by">www.maunfeld.by</a> <a href="mailto:info@maunfeld.by">info@maunfeld.by</a> Тел. +375 17 317-35-35



По всем вопросам технического обслуживания, приобретения аксессуаров, а также по вопросам, связанным с региональным сервисным обслуживанием техники MAUNFELD просим вас обращаться в ближайшую авторизованную сервисную службу. Наши специалисты помогут вам в кратчайшие сроки.

Список сервисных центров смотрите на сайте:

[www.maunfeld.ru](http://www.maunfeld.ru)

Производитель оставляет за собой право без предварительного уведомления покупателя вносить изменения в конструкцию и комплектацию изделия, а также в инструкцию по эксплуатации.