



## **П А С П О Р Т**

### **КОМПАКТНАЯ ВОЗДУШНО-ТЕПЛОВАЯ ЗАВЕСА КЭВ-ПЕ**

Серия 400W  
IP54

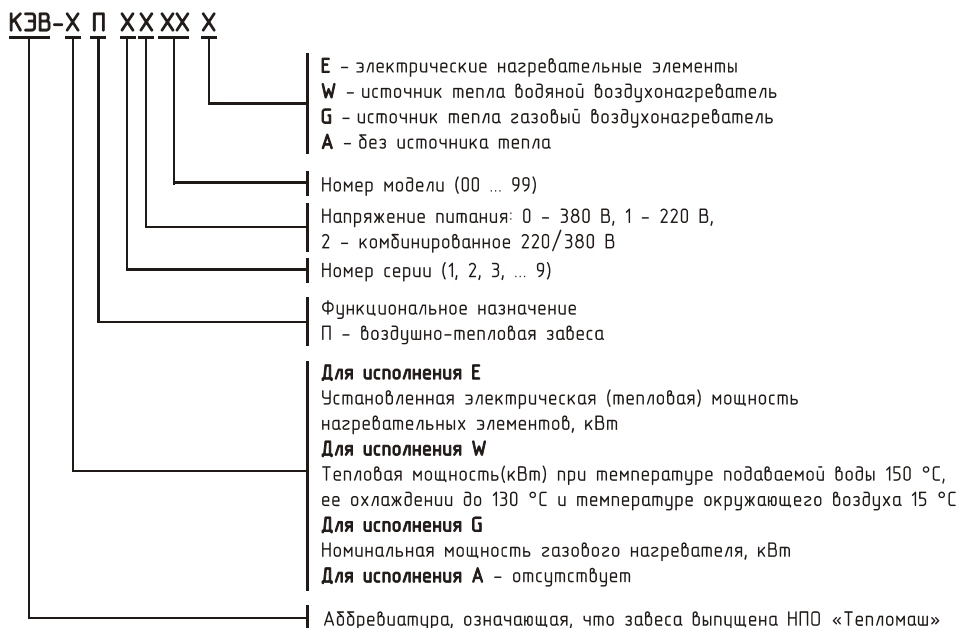


ME05

ТУ 4864-031-54365100-2011  
Санкт- Петербург

05/2013

**Убедительно просим Вас перед вводом изделия в эксплуатацию внимательно изучить данный паспорт!**



**Ваши замечания и предложения присылайте по адресу:**

195279, Санкт-Петербург, а /я 132, шоссе Революции, 90

**Тел. (812) 301-99-40, тел./факс (812) 327-63-82**

**Сервис-центр: (812) 493-35-98**

[www.teplomash.ru](http://www.teplomash.ru)

## 1. Назначение

1.1 Воздушно-тепловые завесы КЭВ-75П4050W, КЭВ-100П4060W (далее – завеса) предназначены для защиты открытого проема (двери, ворота) от проникновения холодного наружного воздуха внутрь здания путем создания струйной воздушной преграды.

1.2 Завесы предназначены для работы в атмосфере, содержащей капельную влагу, в частности, в автомойках.

1.3 Завеса имеет водяной источник тепла и рассчитана для работы, как в периодическом, так и в непрерывном режиме. При относительно редком открывании ворот может использоваться как дополнительный источник тепла в помещениях.

## 2. Условия эксплуатации

2.1 Температура окружающего воздуха в помещении +1...+40°C

\* По согласованию допускается кратковременная эксплуатация изделий при температуре воздуха ниже 0°C.

Относительная влажность при температуре +25 °C 100%

Отрицательная температура воздуха в помещении допускается только при наличии неперекрываемого протока горячей воды через завесу и отсутствии воздушных пробок в воздухонагревателе.

2.2 Требования к воздуху помещения, в котором эксплуатируется завеса:

- содержание пыли и других твердых примесей не более 10 мг/м<sup>3</sup>;
- не допускается присутствие в воздухе и в капельной влаге веществ, агрессивных по отношению к углеродистым сталям, алюминию и меди (кислоты, щелочи), липких либо волокнистых веществ (смолы, технические или естественные волокна и пр.).

2.3 Качество питающей воды должно соответствовать ГОСТ 20995-75 и СНиП II-36-76.

2.5 Завесы со степенью защиты IP54 допускается устанавливать для защиты проемов в помещениях с категорией взрывоопасности В-Іб и В-Іа при выполнении требований п. 7.3.63 ПУЭ.

## 3. Технические характеристики

3.1 Технические характеристики приведены в таблице 1, тепловые характеристики - в таблице 2, гидравлические характеристики - на рис. 1.

3.2 Рабочее давление воды в воздухонагревателе до 1,2 МПа, максимальная температура воды 150 °C.

3.3 Подключение к трехфазной сети 380В/50Гц.

3.4 Класс защиты от поражения электротоком 1.

3.5 Степень защиты, обеспечиваемая оболочкой – IP54 (защита от водяных брызг со всех сторон, защита от струй воды отсутствует).

3.6 Драгоценные металлы отсутствуют.

Таблица 1. Технические характеристики завес

Модель завесы	КЭВ-75П4050W	КЭВ-100П4060W
Параметры питающей сети, В/Гц	380/50	380/50
Расход воздуха, м <sup>3</sup> /час	1800/2800/4500	2500/4000/6200
Скорость воздуха на выходе из сопла, м/с	13,5	13,5
Эффективная длина струи*, м	5	5
Габаритные размеры, мм	1495x555x555 (1495x620x580)**	2025x555x555 (2025x620x580)**
Габаритные размеры БКУ(405W/406W), мм	395x310x220	395x310x220
Масса (без воды), кг	60	76
Максимальный ток, А	2,5	3,7
Потребляемая мощность двигателей, Вт	540	800
Звуковое давление на расстоянии 5м, дБ(А)	60	62
Количество завес, подключаемых к одному БКУ, шт.	6	4

\* - эффективная длина струи может служить оценкой допустимой высоты установки верхней завесы или ширины (полуширины) проема боковой завесы только для «мягких» наружных условий ( $t_{в} \geq 0^{\circ}\text{C}$ , ветер 1м/с) и сбалансированной приточно-вытяжной вентиляции. Любое ужесточение условий уменьшает эффективную длину струи (см. п.4.1)

\*\* - размеры с креплением

Таблица 2. Тепловые характеристики завес при температуре воздуха в помещении +15°C

**КЭВ-75П4050W**

Температура воды на входе/выходе, °С	150/70	130/70	105/70	95/70	80/60	60/40
Тепловая мощность, кВт макс./мин. расход	36,7/22,9	35,0/22,0	33,0/20,8	32,2/20,3	25,9/16,3	13,4/7,6
Подогрев воздуха, °С макс./мин. расход	30/38	29/36	27/34	26/33	21/27	11/12
Расход воды, л/с макс./мин. расход	0,13/0,08	0,16/0,10	0,26/0,16	0,35/0,22	0,35/0,22	0,18/0,10

**КЭВ-100П4060W**

Температура воды на входе/выходе, °С	150/70	130/70	105/70	95/70	80/60	60/40
Тепловая мощность, кВт макс./мин. расход	56,5/36,7	53,1/34,4	48,7/31,5	47,0/30,4	38,0/24,5	21,2/13,5
Подогрев воздуха, °С макс./мин. расход	33/42	31/39	29/36	28/34	22/28	12/15
Расход воды, л/с макс./мин. расход	0,19/0,13	0,24/0,16	0,38/0,24	0,51/0,33	0,51/0,33	0,28/0,18

#### 4. Устройство и порядок работы

4.1 Следует помнить, что выбор параметров завесы зависит от многих особенностей помещения и проема. Рекомендации по выбору и установке завес должен давать проектант-специалист по отоплению и вентиляции.

Вопросы подключения завесы к тепловой сети (схема, разность давлений, температура теплоносителя) должен решать проектант-сантехник.

4.2 Завеса имеет прочный корпус, изготовленный из нержавеющей стали AISI304 или из оцинкованной стали, покрытой высококачественным полимерным покрытием (оговаривается при заказе).

Внутри корпуса расположен водяной двухходовой воздухонагреватель (внешний вид воздухонагревателя представлен на рис. 2), выполненный из медных труб с насадными пластинчатыми алюминиевыми ребрами. Воздухонагреватель является неразборным узлом. Теплоноситель подается в воздухонагреватель и отводится из него через патрубки DIN 3/4", выступающие из корпуса.

Специальные осевые вентиляторы обеспечивают необходимый расход воздуха. Воздух всасывается вентиляторами, расположенными в верхней (задней) стенке корпуса, подогревается в воздухонагревателе и выбрасывается в виде струи через сопло в нижней (передней) стенке корпуса.

4.3 Во всех моделях завес установлен универсальный воздухонагреватель, имеющий дополнительный коллектор с резьбовой заглушкой, допускающий любую ориентацию воздухонагревателя по вертикали.

При **горизонтальной (верхней)** установке завес водяные патрубки выходят с правой стороны корпуса, если смотреть из помещения. При **вертикальной** установке завес патрубки расположены наверху.

**4.4 Внимание!** Оребрение воздухонагревателя выполнено из тонколистового алюминия. Для предотвращения загибов оребрения, вмятин и других повреждений все манипуляции с воздухонагревателем следует проводить крайне аккуратно, удерживая его только за швеллера (поз.6 на рис.2).

4.5 Во избежание размораживания воздухонагревателя при аварийном прекращении подачи горячей воды в зимнее время завесы допускают слив теплоносителя через отводы с резьбовой заглушкой на торцах обоих трубчатых коллекторов (поз.3 и 3а на рис.2 или поз.12, 13 на рис.9-10). Доступ к заглушкам осуществляется через отверстия в корпусе завесы. Необходимо открутить заглушку отверткой или гаечным ключом, надеть шланг подходящего диаметра на сливные патрубки. После прекращения слива заглушку следует установить на место.

4.6 Электрические схемы представлены на рис. 3-5.



4.7 Подключение и управление изделиями осуществляется через блок коммутации и управления БКУ (опция). Степень защиты оболочки БКУ – IP54. Электрическая схема БКУ представлена на рис. 3.

### **В блоке коммутации и управления (БКУ) установлены:**

- Автомат дифференциальный АД14, обеспечивающий защиту устройства от сверхтоков и токов утечки, что актуально при эксплуатации завес на автомойках в условиях повышенной влажности. Отключающий дифференциальный ток составляет 30mA.
- Плата контроля фаз (ПКФ), обеспечивающая правильность первоначального подключения завесы к электрической сети.  
Функции ПКФ:
  - Отключение завесы на время пропадания или перекоса одной из фаз.
  - Индикация аварийного состояния красным светодиодом.
- Пульт управления (п.4.8):
  - 3 частоты вращения электродвигателя (три режима расхода воздуха).
  - Установка требуемой температуры (вблизи проема).
  - Отображение температуры окружающей среды и заданной температуры воздуха на LSD-дисплее.
- Клеммы дистанционного включения завесы внешним сетевым выключателем и концевым выключателем ворот (п. 4.11).

4.8 Внутри БКУ (за дверцей) находится пульт управления. Дверца открывается ключом, входящим в комплект поставки. После включения завесы и установки на пульте требуемых параметров работы дверца должна быть закрыта.

4.8.1 Электрическая схема пульта управления приведена на рис. 4. Пульт управления имеет два скользящих (ползунковых) переключателя и три кнопки. Первый переключатель осуществляет:



 и  – включение завесы (при наличии смесительного узла - режим регулирования тепловой мощности);

● – отключение завесы.

Второй переключатель    служит для изменения расхода воздуха

(3 режима частоты вращения вентилятора изделия).


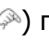

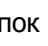

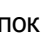

Кнопками ( и  или  и ) устанавливается требуемая температура в помещении.


**Примечание. Функция регулирования тепловой мощности ( и ) первым переключателем и кнопками действительна только при наличии смесительного узла.**



Включение завес при отсутствии смесительного узла производится перемещением первого переключателя в любое положение, верхнее или нижнее.

Для включения изделия в режим вентилятора (без нагрева) необходимо перевести переключатели в одно из крайних положений и установить кнопками температуру ниже температуры окружающего воздуха.

4.8.2 Символы появляющиеся на LCD-дисплее пульта при работе завесы:

- Температура окружающего воздуха в диапазоне от +5 °С до +35 °С.
- Если температура воздуха ниже +5 °С появляется символ «LO» совместно со значком , если температура воздуха выше +35 °С – символ «HI».
- Задаваемая температура воздуха (вместе со значком ) появляется в момент последовательного нажатия кнопок  и  или  и . Чтобы вернуть на дисплей значение температуры окружающего воздуха, еще раз нажмите кнопку .

Значок  исчезнет с дисплея. Если кнопки не нажимают в течение нескольких секунд, то значение температуры окружающего воздуха

появляется на дисплее автоматически. В период включения завес в режим нагрева высвечивается мигающий значок , при достижении заданной термостатом температуры значок  горит постоянно.

4.9 К одному БКУ(405W/406W) могут быть подключены четыре завесы КЭВ-100П4060W или шесть завес КЭВ-75П4050W.

4.10 БКУ имеет степень защиты оболочки IP54. Однако, учитывая возможность резкого изменения температуры в помещении, где установлены завесы, и связанную с этим конденсацию влаги внутри БКУ, рекомендуется располагать БКУ вне помещения с капельной влагой, например, в смежном помещении, где температура воздуха поддерживается в диапазоне от +10 °С до +40 °С.

4.11 Возможно управление включением завесы при помощи выносного или концевого выключателя (в комплект поставки не входит) – степень защиты оболочки выключателя должна быть не ниже

IP54. Для подключения выключателя необходимо снять перемычку с клемм 1-2 колодки завесы ХЗ (рис. 3), подключить на место перемычки кабель 2x0,5мм<sup>2</sup>, установить выключатель на выбранное место и подключить к нему кабель.

4.12 Элементы автоматического регулирования (регуляторы расхода теплоносителя, БКУ, концевые выключатели) включаются в комплект поставки по специальному заказу (раздел 6). Проектно-монтажные организации могут предусмотреть и установить иные устройства, соответствующие тепловым характеристикам и электрической схеме завесы.

**4.13 Допускается подключение завесы без БКУ в соответствии с электрической схемой на рис. 5. При этом утрачиваются регулировки расхода воздуха и тепловой мощности.**

4.14 Заводом-изготовителем могут быть внесены в завесу конструктивные изменения, не ухудшающие ее качество и надежность, которые не отражены в настоящем паспорте.

## 5. Указание мер безопасности

5.1 При эксплуатации завес необходимо соблюдать Правила технической эксплуатации электроустановок потребителей (ПТЭЭП) и Межотраслевые правила по охране труда (правила безопасности) при эксплуатации электроустановок (ПОТ РМ-016-2001).

5.2 Работы по обслуживанию завес должен проводить специально подготовленный персонал.

5.3 Запрещается эксплуатация завесы без заземления. Использовать нулевой провод в качестве заземления запрещается.

5.4 Запрещается проводить работы по обслуживанию на работающей завесе, в том числе с трактом теплоносителя под давлением.

5.5 Монтаж и эксплуатация завес должны проводиться с соблюдением требований «Правил технической эксплуатации теплоиспользующих установок и тепловых сетей» и «Правил техники безопасности при эксплуатации теплоиспользующих установок и тепловых сетей».

## 6. Комплект поставки

6.1 Воздушно-тепловая завеса - 1 шт.

6.2 Герметик - 1 шт.

6.3 Паспорт - 1 шт.

6.4 Отдельные поставочные единицы по согласованию с заказчиком

6.4.1 Блок коммутации и управления БКУ(405W/406W) - 1 шт.

6.4.3 Гибкие гофрированные патрубки - 2 шт.

6.4.4 Смесительный узел - 1 шт.

6.4.5 Концевой выключатель - 1 шт.

## 7. Требования к установке и подключению

7.1 При установке, монтаже и запуске в эксплуатацию необходимо соблюдать Правила технической эксплуатации электроустановок потребителей (ПТЭЭП) и Межотраслевые правила по охране труда (правила безопасности) при эксплуатации электроустановок (ПОТ РМ-016-2001), «Правилами техники безопасности при эксплуатации теплоиспользующих установок и тепловых сетей» и СНиП 41-01-2003.

7.2 К установке и монтажу завес допускается квалифицированный, специально подготовленный персонал.

7.3 Завесы устанавливаются как горизонтально над проемом, так и вертикально возле проема, в том числе с обеих сторон проема на расстоянии от стены, обеспечивающем доступ к отводам с резьбовой заглушкой с торца обоих трубчатых коллекторов.

7.4 Завесы крепятся к потолку или к несущей конструкции при помощи кронштейнов, входящих в комплект поставки (рис. 6). Допускается другой способ установки завес через отверстия М8 боковых крышек корпуса.

7.5 Питание завес осуществляется от трехфазной сети с напряжением 380В и частотой 50 Гц. Подключение к сети медным кабелем 5x1,5мм<sup>2</sup> (см. рис.3, 5).

7.6 Подключение к сети осуществляется в соответствии с правилами эксплуатации электроустановок. **ЗАПРЕЩАЕТСЯ эксплуатация завесы без заземления.**

**7.7 Внимание! БКУ устанавливается вне помещения с капельной влагой (п.4.10).**

7.7.1 Завеса подключается к БКУ тремя медными кабелями 5x0,5мм<sup>2</sup> (кабель приобретается Заказчиком), см. электрическую схему на рис. 3.

Для этого необходимо:

- снять торцевую крышку в верхней части корпуса завесы рядом с вводом кабеля;
- подвести через гермоводы кабели к соответствующим колодкам завесы и БКУ в соответствии со схемой на рис.3;
- установить крышку завесы, уплотнив щели герметиком, находящимся под крышкой.

7.7.2 Температурный датчик пульта управления необходимо расположить вблизи проема, защищаемого завесой, длина провода температурного датчика 10м (рис.3).

7.7.3 Подключение катушки привода регулирующего клапана и мотора насоса смесительного узла (см. Паспорт на смесительный узел), а также концевого выключателя осуществляется через соответствующие клеммные колодки БКУ (рис.3).

7.7.4 Пульт управления подключен к БКУ на заводе-изготовителе.

В случае подключения пульта управления самостоятельно, необходимо:

- Разобрать пульт, отвинтив два винта и отведя лицевую панель вверх.
- Подключить кабель 5x0,5мм<sup>2</sup> к пульту управления в соответствии с цветовой и цифровой маркировкой проводов кабеля управления и клеммных колодок пульта и БКУ (рис. 3).
- Закрепить пульт на кронштейне в БКУ, и собрать пульт.

Для этого необходимо:

- Перевести ползунковые переключатели в нижнее положение.
- Перевести направляющие ползунковых переключателей в нижнее положение.
- Закрепить кнопки на плате пульта управления.
- Установить крышку. Привинтить два винта.

**7.8 Внимание! При подключении БКУ к сети кабель управления будет находиться под напряжением, поэтому рекомендуется сначала подключить завесу к БКУ и перевести переключатели пульта в нерабочее положение, а затем подключить БКУ к сети в соответствии с п.п. 7.5-7.7.**

**7.9 Подключение завесы к тепловой сети должно осуществляться посредством гибких гофрированных патрубков из нержавеющей стали (опция) или гибкой подводки любого другого типа (уплотнение только по торцу), в противном случае возможно повреждение коллекторов. Не прикладывать чрезмерных усилий при затяжке резьбовых соединений трубопроводов, т.к. это может вызвать повреждение коллекторов.**

7.10 По специальному заказу может быть поставлен смесительный узел для регулирования расхода теплоносителя через завесу (температуры воздуха на выходе из завесы). Схемы смесительного узла на рис. 7-8.

Максимально допустимое количество завес, подключаемых к одному смесительному узлу приведено в табл. 3. Технические характеристики смесительных узлов приведены в Паспорте на смесительный узел.

7.11 При защите проема несколькими завесами с единым смесительным узлом и несколькими БКУ необходим следующий порядок подключения:

7.11.1 БКУ всех завес должны быть единообразно подключены к электросети – фаза А к А, фаза В – к В и т.д.

7.11.2 Управление приводом трехходового клапана и мотором насоса осуществляется с одного БКУ в соответствии с п. 4.8. Термодатчики остальных БКУ можно оставить внутри корпуса БКУ, а на пультах БКУ установить переключатель 1 в верхнее или нижнее положение.

7.11.3 Кабель от внешнего или концевого выключателя подключить параллельно ко всем БКУ (п.4.11).

7.12 При подключении завес к тепловой сети без использования смесительного узла необходима обязательная установка водяного фильтра на прямой магистрали.

7.13 Для подключения изделия к сети теплоносителя необходимо освободить доступ к теплообменнику. Для этого требуется открутить винты крепления сопла к корпусу завесы, снять сопло, затем подключить теплообменник завесы при помощи гибкой подводки. Удалить из теплообменника воздух, убедиться, что расход через теплообменник соответствует указанному в Паспорте. После этого закрепить сопло на завесе. Данные работы производятся уже на смонтированном изделии, на месте его эксплуатации.

7.14 На рис.9 представлена рекомендуемая схема подключения вертикальной двусторонней завесы 1 к отопительной сети через смесительный узел 8, на рис. 10 – рекомендуемая схема подключения горизонтальной завесы. На рис. 9 вертикальная двусторонняя завеса 1 из четырех секций подключена к отопительной сети через смесительный узел 8. Прямая (Т1) и обратная (Т2) магистрали имеют в верхних точках воздуховыпускные отводы с кранами 4 и 5 и сливные патрубки в нижних точках с кранами 6. Для пуско-наладки завесы прямая и обратная магистраль сети оснащена манометрами 10 и термометрами 9.

Требуемый расход воды устанавливают балансирующим вентилем на прямой магистрали перед смесительным узлом (на схемах не показан).

7.15 При первой пуско-наладке, а также после слива теплоносителя из системы требуется принятие мер по заполнению системы водой.

**Внимание!** При подключении к тепловой сети и сливе теплоносителя завесу необходимо обесточить.

Следует помнить, что непринятие мер по выпуску воздуха из воздухонагревателя может привести к образованию воздушных пробок с последующим замерзанием теплоносителя и разрывом трубок.

7.16 Порядок подключения:

1) Температура в помещении должна быть выше 0°C.

2) Установить и закрепить завесу на кронштейнах возле проема.

3) Через гибкие патрубки и краны 11 присоединить входные и выходные патрубки завесы к сети.

4) Заполнить систему водой, открыв кран 3 (кран 2 закрыт), все краны 11, 5 и кран 7 на магистрали Т2. После прекращения выхода воздуха через краны 7 и 5 их следует закрыть.

5) Закрыть краны 11. Вывернуть резьбовые заглушки клапанов 12 и 13 в верхних частях завес. Надеть на них резиновые трубки и поместить концы трубок в сосуды с водой. Открыть краны 11. После видимого выхода воздуха из трубок (прекращение выхода пузырьков воздуха) закрыть краны 11, установить резьбовые заглушки на место.

6) Открыть краны 11, 2, 4 и 5 для окончательного выпуска воздуха из системы. Закрыть краны 4 и 5.

При расположении кранов 6 не в самой нижней точке (на рис.9 – слева) слив воды из воздухонагревателей осуществляется через клапаны 12.

7.17. При горизонтальной установке завес (рис. 10) после заполнения системы теплоносителем необходимо посредством кранов 4, 5 удалить воздух из системы и воздушно-тепловых завес.

**7.18. При аварийном отключении теплоснабжения на срок, опасный в плане разморозки воздухонагревателей, следует закрыть краны 2 и 3 и открыть все сливные краны 6, 7, а также 12 и 13.**

**7.19 При пуско-наладочных испытаниях завес необходимо убедиться в том, что расход теплоносителя через каждую завесу не менее проектного. В противном случае необходима установка насоса.**

7.20 Внимание! После транспортирования или хранения завесы при отрицательных температурах, следует выдержать завесу в помещении, где предполагается ее эксплуатация, без включения в сеть не менее 2 часов.

## 8. Контроль за работой завесы

8.1 При нормальной эксплуатации завеса требует технического обслуживания в соответствии с разделом 9.

8.2 Необходимо ежемесячно проверять электрические соединения завесы для выявления ослаблений, подгораний, окисления. Ослабления устранить, подгорания и окисления зачистить.

8.3 Необходимо периодически очищать водяной фильтр (при наличии).

8.4 Исправность завесы определяется внешним осмотром (отсутствие шума и вибраций при работе вентилятора).

8.5 Необходимо периодически (по мере загрязнения) очищать поддон завесы, открыв два люка в нижней части завесы.

## 9. Техническое обслуживание

9.1 Для обеспечения надежной и эффективной работы воздушно-тепловых завес, повышения их долговечности необходим правильный и регулярный технический уход.

9.2 Устанавливаются следующие виды технического обслуживания завес:

- техническое обслуживание №1 (ТО-1), через 150-170 ч;



- техническое обслуживание №2 (ТО-2), через 600-650 ч;
- техническое обслуживание №3 (ТО-3), через 2500-2600 ч. но не реже 1 раза в год;
- техническое обслуживание №4 (ТО-4), через 5000-5200 ч. но не реже 1 раза в 2 года.

9.3 Все виды технического обслуживания проводятся по графику вне зависимости от технического состояния завес.

9.4 Уменьшать установленный объем и изменять периодичность технического обслуживания не допускается.

9.5 Эксплуатация и техническое обслуживание завес должно осуществляться специально-подготовленным персоналом, прошедшим инструктаж на заводе-изготовителе с составлением соответствующего акта.

9.6 При ТО-1 производятся:

- внешний осмотр с целью выявления механических повреждений;
- проверка состояния болтовых, сварных соединений;
- проверка надежности заземления изделия;
- очистка наружной поверхности теплообменника пылесосом (без демонтажа);
- проверка (при необходимости удаление) отсутствия воздуха в системе;
- проверка отсутствия протечек воды.

9.7 При ТО-2 производятся:

- ТО-1;
- проверка сопротивления изоляции завесы;
- проверка тока потребления электродвигателей завесы;
- проверка уровня вибрации и шума.

9.8 При ТО-3 производятся:

- ТО-2;
- очистка внутренней полости завесы от загрязнений (демонтаж теплообменника);
- проверка состояния и крепление рабочего колеса;
- очистка рабочего колеса от загрязнений (без демонтажа);
- протяжка клемм, проверка отсутствия подгораний и окислений.

9.9 При ТО-4 производятся:

- ТО-3;
- промывка внутренней поверхности теплообменника.

9.10 Предприятие потребитель должно вести учет технического обслуживания по форме, приведенной в Приложении А.

Приложение А. Учет технического обслуживания

Дата	Количество часов работы с начала эксплуатации	Вид технического обслуживания	Замечания о техническом состоянии изделия	Должность, фамилия, подпись ответственного лица

## 10. Транспортирование и хранение

10.1 Завеса упакована в деревянный ящик. Завесы в упаковке изготовителя могут транспортироваться всеми видами крытого транспорта при температуре от -50°C до + 50°C и среднемесячной относительной влажности

80% (при температуре 25°C) в соответствии с манипуляционными знаками на упаковке с исключением возможных ударов и перемещений внутри транспортного средства.

10.2 Завесы должны храниться в упаковке изготовителя в помещении от -50°C до +50°C и среднемесячной относительной влажности 80% (при температуре 25°C).

## 11. Утилизация

11.1 Утилизация завесы после окончания срока эксплуатации не требует специальных мер безопасности и не представляет опасности для жизни, здоровья людей и окружающей среды.

## 12. Возможные неисправности и методы их устранения

12.1 При устранении неисправностей необходимо соблюдать меры безопасности (раздел 5).

Характер неисправности и ее внешнее проявление	Вероятная причина	Метод устранения
Завеса не включается Горит индикатор «Авария» красного цвета на ПКФ БКУ	Отсутствует одна из фаз	
	Сработал датчик аварийного термовыключателя	
Завеса не включается Индикатор «Авария» красного цвета на ПКФ БКУ не горит	Отсутствует управляющая фаза С	
	Отключен дифференциальный автомат АД14 БКУ	
	Не включен пульт управления	
Вентилятор не вращается	Обрыв цепи дистанционного включения Х3 (1, 2)	
	Обрыв датчиков температуры вентиляторов. Цепь Х2 (1, 2)	

Характер неисправности и ее внешнее проявление	Вероятная причина	Метод устранения
Снизилась заградительная сила струи, наружный воздух легко прорывается в помещение	Произошло сильное загрязнение решетки всасывающего окна или поверхности воздухонагревателя	Прочистить решетку, поверхность воздухонагревателя (раздел 9)
	Наружные условия ( $t_{\text{воздуха}}$ и скорость ветра) оказались более «жесткими», чем расчетные	Увеличить угол струи к плоскости проема
	Приточно-вытяжная механическая вентиляция разбалансирована. Давление в помещении ниже, чем на улице	Проверить давление в помещении. Сбалансировать вентиляцию. При сильных прорывах холодного воздуха усилить приток вентиляции (создать избыточное давление)
Недостаточный подогрев воздуха при прохождении через завесу ( $\Delta T_{\text{возд}}$ меньше нормированного в табл.2)	Заниженный расход воды ( $\Delta T_{\text{воды}} > 20^{\circ}\text{C}$ ) из-за недостаточной разности давлений в прямой и обратной магистрали	Принять меры для повышения разности давлений на тепловом пункте или в котельной Установить циркуляционный насос
	Воздушные пробки	См. п. 7.14, 7.15
	Заниженный расход воды из-за сильного загрязнения водяного тракта воздухонагревателя	См. раздел 9

## 13. Гарантийные обязательства

13.1 Предприятие-изготовитель гарантирует надежную и бесперебойную работу завесы в течение 12 месяцев со дня продажи.

13.2 Если какая либо деталь выйдет из строя по причине дефекта материала или изготовления она будет бесплатно отремонтирована или заменена ЗАО «НПО «Тепломаш».

13.2 Если какая либо деталь выйдет из строя по причине дефекта материала или изготовления она будет бесплатно отремонтирована или заменена ЗАО «НПО «Тепломаш».

13.3 На завесы распространяется гарантия от сквозной коррозии. Если какая-либо часть корпуса завесы подверглась сквозной коррозии, то поврежденная часть будет бесплатно отремонтирована или заменена. Термин «сквозная коррозия» означает наличие в корпусе сквозного отверстия, возникшего в результате коррозии корпуса снаружи или изнутри по причине исходного дефекта материала или изготовления.

13.4 ЗАО «НПО «Тепломаш» не несет ответственности, если необходимость ремонта или замены детали была вызвана одним из следующих факторов:

- Внешним повреждением завес (вмятины, трещины и прочие повреждения, нанесённые извне).
- Несоблюдением всех рекомендаций и предписаний завода-изготовителя, относящихся к монтажу, подключению, применению и эксплуатации, приведенных в данном паспорте.
- Использованием при монтаже, подключении, наладке и эксплуатации элементов и компонентов, не рекомендованных производителем.
- Несанкционированными производителем переделками или изменением конструкции оборудования.
- Эксплуатационным износом деталей при неправильной эксплуатации.

- Несоблюдением п. 7.9 и 7.12-7.16 настоящего паспорта.
- Непроведением регулярного технического обслуживания завес с момента приёмки их в эксплуатацию. Техническое обслуживание завес должно осуществляться в соответствии с разделом 9 настоящего паспорта. Проведение технического обслуживания может осуществляться только специально подготовленным персоналом. Результаты технического обслуживания отмечаются в паспорте на продукцию, заполняемом уполномоченным специалистом. Паспорт подлежит сохранению в течение всего срока действия гарантийных обязательств. Производитель не осуществляет проведение регулярного технического обслуживания за свой счёт и так же не оплачивает проведение обслуживания сторонними организациями.

13.5 В случае выхода изделия из строя в период гарантийного срока предприятие-изготовитель принимает претензии только при получении от заказчика технически обоснованного акта с указанием характера неисправности, назначения помещения, условий эксплуатации и заполненного свидетельства о пуско-наладочных испытаниях.

13.6 Гарантийный (по предъявлению гарантийного талона со штампом торговой организации и паспорта на изделие) и послегарантийный ремонт завесы осуществляется на заводе-изготовителе.

13.7 Гарантия не предусматривает ответственность ЗАО «НПО «Тепломаш» за потерянное время, причиненное неудобство, потерю мобильности или какой-либо иной ущерб, причиненный Вам (или другим лицам) в результате дефекта, на который распространяется гарантийное обязательство, либо ущерба, являющегося следствием этого дефекта.

РЕКЛАМАЦИИ БЕЗ ТЕХНИЧЕСКОГО АКТА И ПАСПОРТА НА ИЗДЕЛИЕ С ЗАПОЛНЕННЫМ СВИДЕТЕЛЬСТВОМ О ПУСКО-НАЛАДОЧНЫХ ИСПЫТАНИЯХ НЕ ПРИНИМАЮТСЯ!

Гарантийный и послегарантийный ремонт осуществляется по адресу:

**195279, Санкт-Петербург, шоссе Революции, 90**

**Тел. (812) 301-99-40, тел./факс (812) 327-63-82**

**Сервис-центр: (812) 493-35-98**

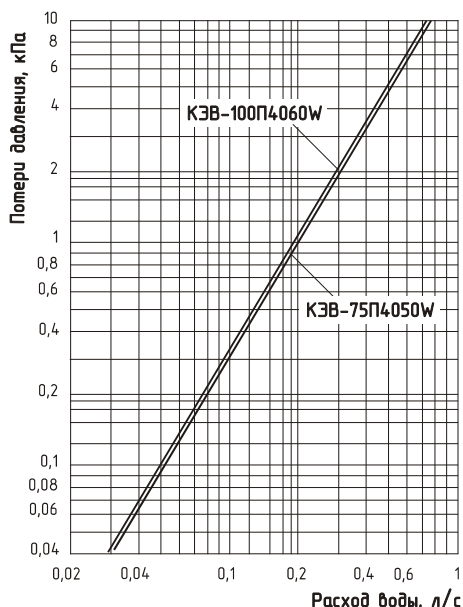


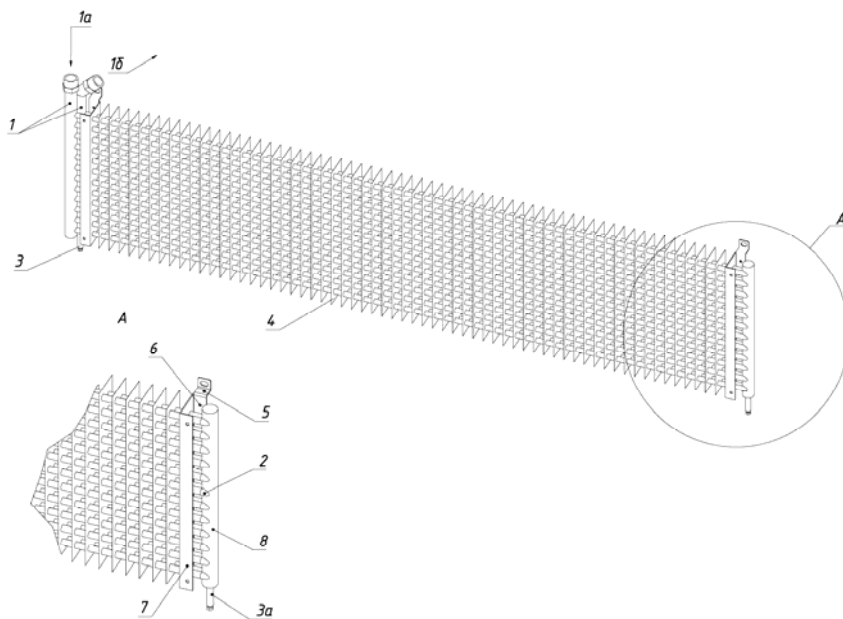
Рис. 1. Гидравлические характеристики завес

Величина падения давления рассчитана для температуры воды 95/70 °С.

Для других температур эта величина умножается на коэффициент К.

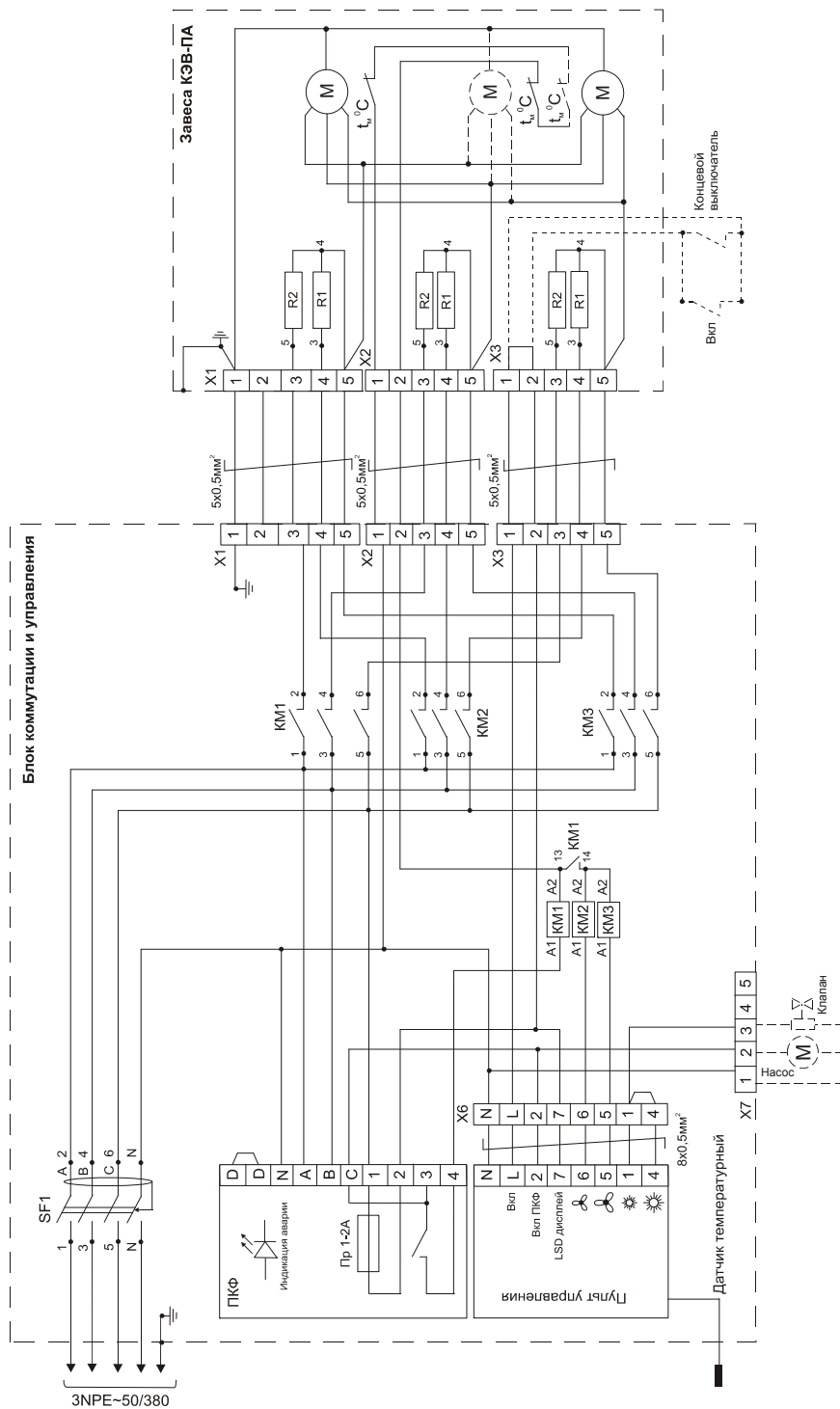
Температура воды на входе/выходе, °С					
150/70	130/70	105/70	95/70	80/60	60/40
K=0,93	K=0,95	K=0,98	K=1	K=1,04	K=1,12

Рис. 2. Водяной воздухонагреватель



- 1 - водяные патрубки (1а-подвод теплоносителя, 1б-отвод теплоносителя)
- 2 - изгиб U-образной трубки
- 3, 3а - отвод с резьбовой заглушкой
- 4 - насадные пластинчатые алюминиевые ребра
- 5 - переходные пластины
- 6 - заклепки
- 7 - швеллер (крепление воздухонагревателя)
- 8 - дополнительный воздуховыпускной коллектор

Рис. 3. Электрическая схема БКУ(405W/406W) и завес КЭВ-75П4050W\*, КЭВ-100П4060W



\* завеса КЭВ-75П4050W комплектуется двумя вентиляторами.

Рис. 4. Электрическая схема пульта управления

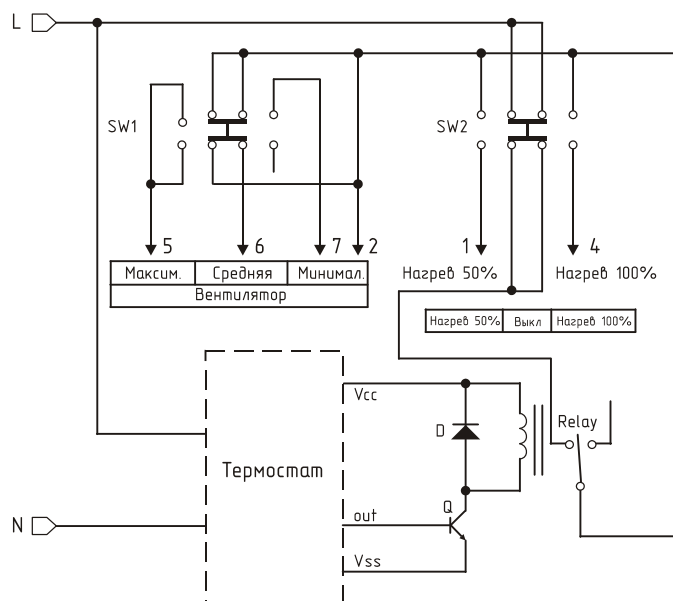


Рис. 5. Электрическая схема подключения завес без БКУ (П4050W\*, П4060W) (для максимальной скорости)

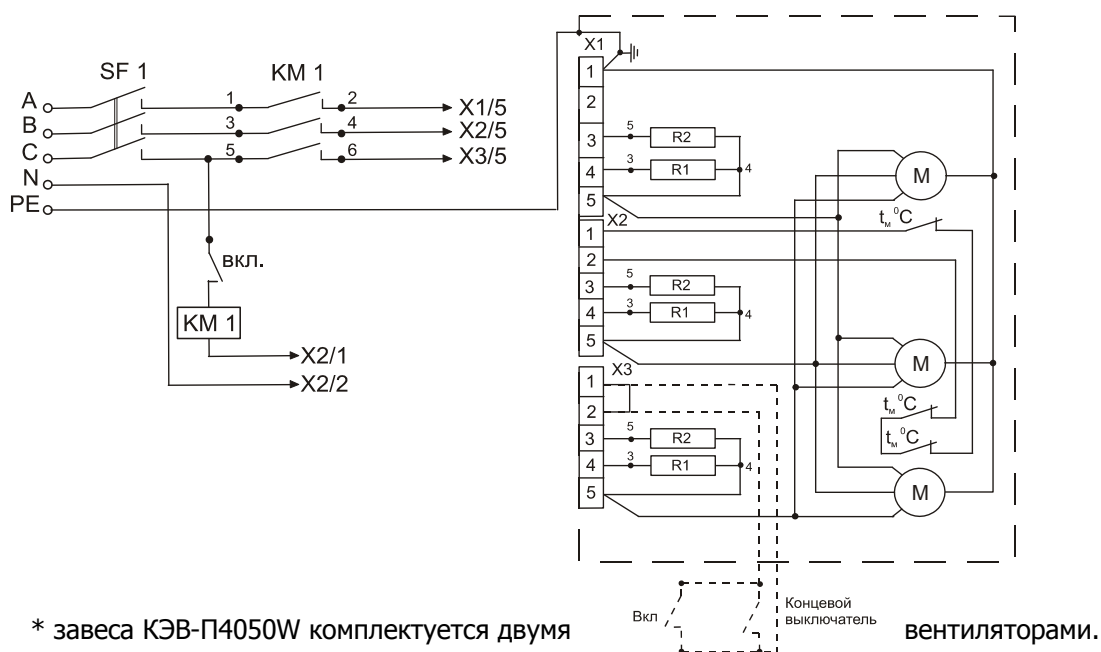


Рис. 6. Габаритные и крепежные размеры завес

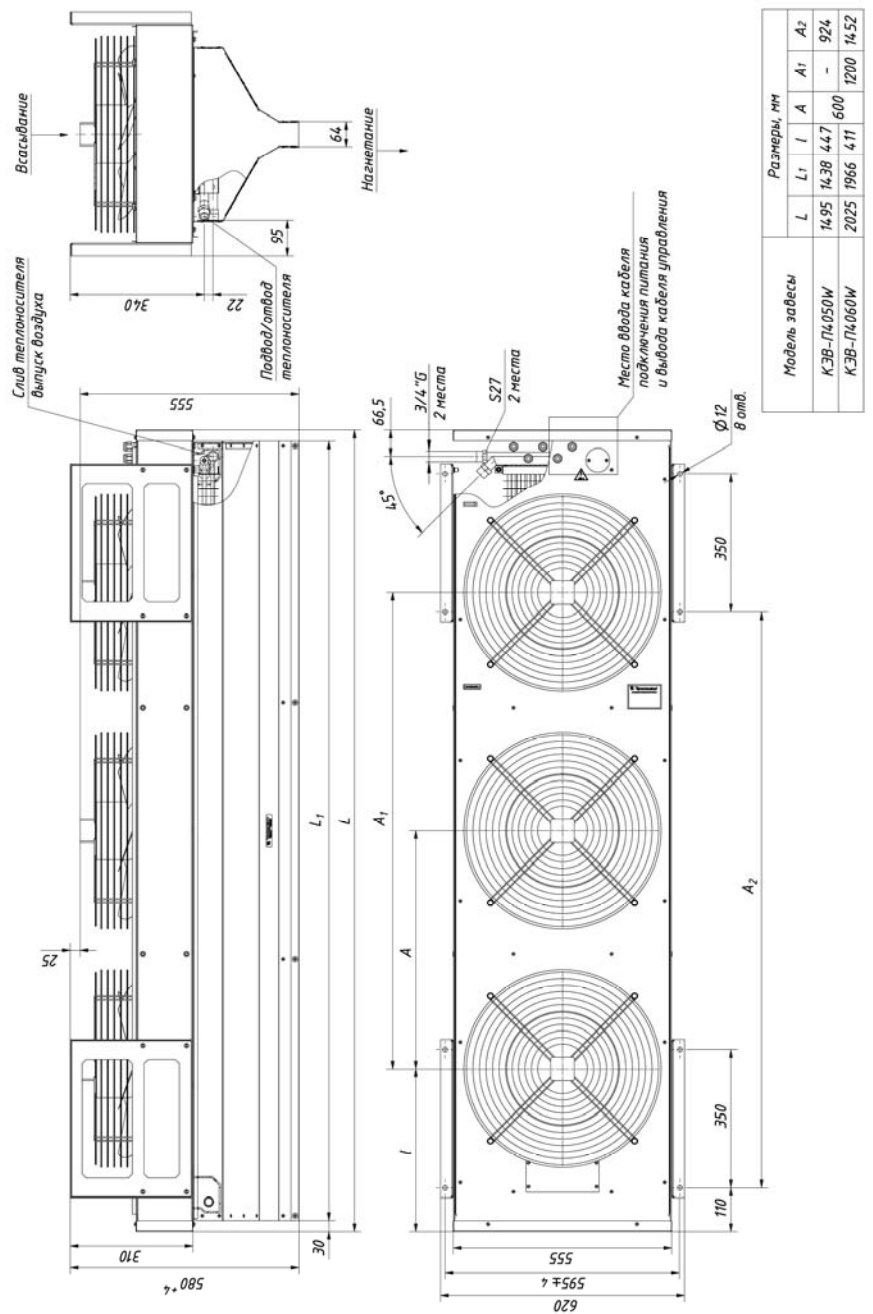
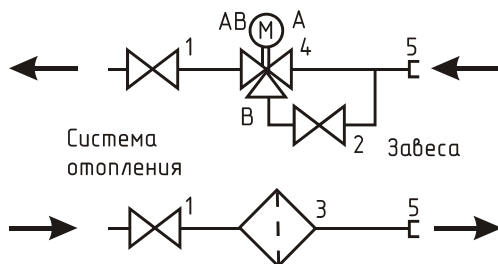


Рис. 7.

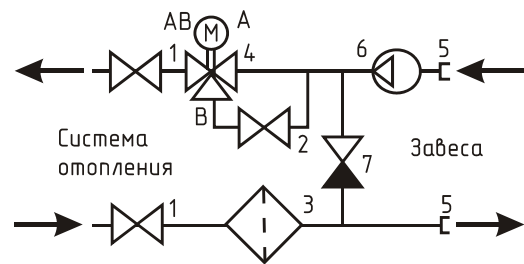
Схема смесительного узла при  $\Delta P > 40$  кПа



- 1 - шаровый кран      3 - фильтр грубой очистки  
2 - вентиль байпаса    4 - трехходовой клапан

Рис. 8.

Схема смесительного узла с насосом при  $\Delta P < 40$  кПа



- 5 - соединительные фитинги  
6 - насос  
7 - обратный клапан

Таблица 3. Рекомендуемое (максимальное) число завес для подключения к одному смесительному узлу при отсутствии проектного расчета системы.

Модель завесы	Разность давлений между прямой и обратной магистралью в месте установки завес, кПа					
	$\Delta P \geq 40$ кПа			$\Delta P < 40$ кПа		
	Смесительный узел	Диапазоны температур прямой и обратной воды, °С		Смесительный узел	Диапазоны температур прямой и обратной воды, °С	
		105/70 95/70 80/60	150/70 130/70 60/40		105/70 95/70 80/60	150/70 130/70 60/40
КЭВ-75П4050W	4	1	2	4Н	1	2
	6,3	4	6	6,3Н	2	3*
	21	8	8	21Н	4	5
КЭВ-100П4060W	4	1	2*	4Н	1	2*
	6,3	2	6	6,3Н	1	4*
	21	4	6	21Н	3	6

\* для диапазона температур 60/40 °С число завес на одну меньше

Рис.9. Двусторонняя вертикальная установка завес

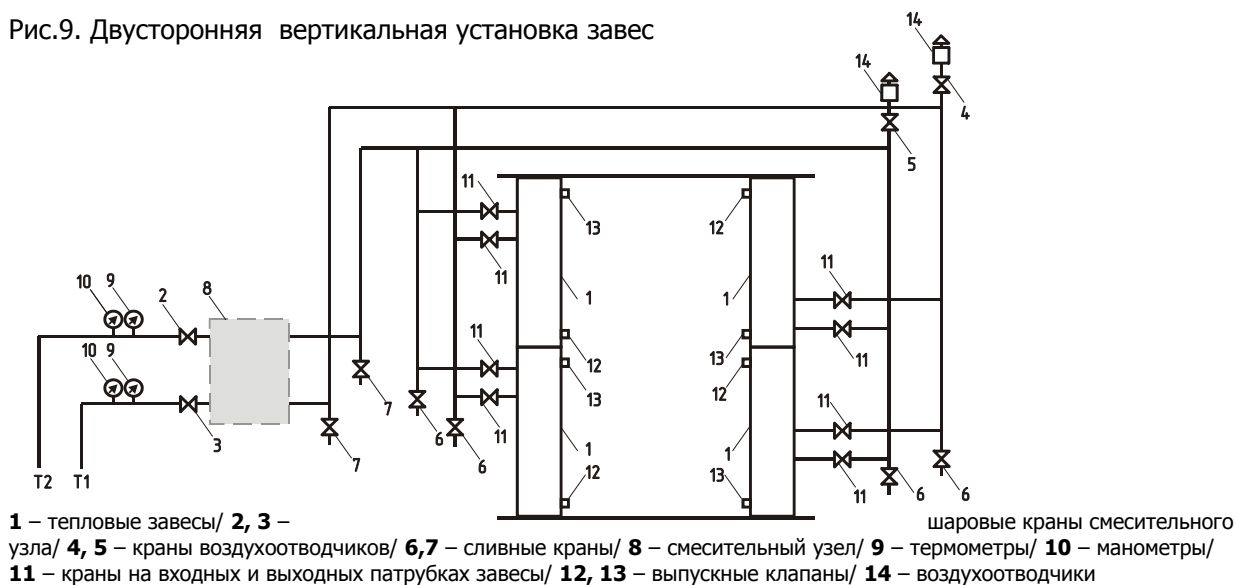
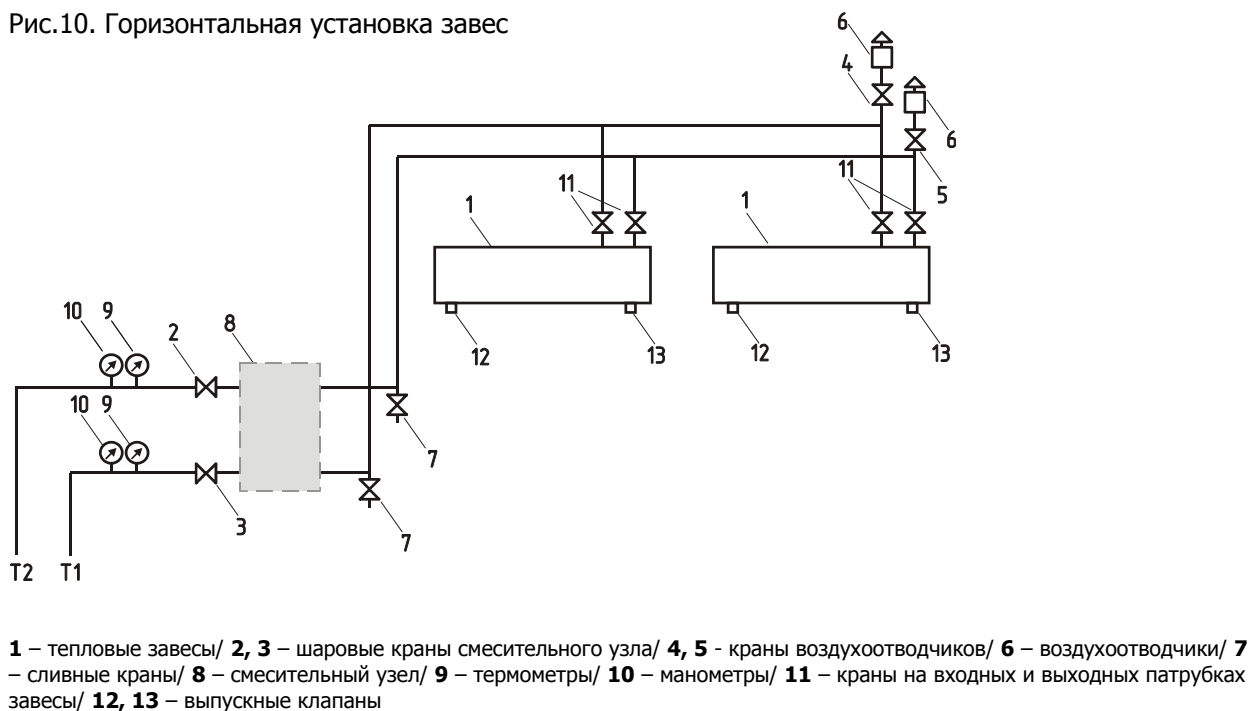


Рис.10. Горизонтальная установка завес





#### 14. Свидетельство о пуско-наладочных испытаниях

Дата испытания	Наименование
_____	Ток двигателя на максимальной скорости, _____ А
_____	Напряжение сети, _____ В
_____	Давление в прямой магистрали, _____ МПа
_____	Давление в обратной магистрали, _____ МПа
_____	Температура воды на входе в завесу, _____ °С
_____	Температура воды на выходе из завесы, _____ °С
_____	Температура воздуха на входе в завесу, _____ °С
_____	Температура воздуха на срезе сопла завесы, _____ °С

\* давления и температуры измеряются непосредственно на входе/выходе из завесы.

Ответственный за испытания \_\_\_\_\_  
(должность, ФИО, подпись)

#### 15. Свидетельство о приемке

##### Завеса марки

КЭВ-75П4050W       КЭВ-100П4060W

заводской номер № \_\_\_\_\_

изготовлена и принята в соответствии с требованиями ТУ 4864-031-54365100-2011 и признана годной к эксплуатации. Завеса имеет сертификат соответствия № С-RU.ME05.B.00012 от 06.12.2011, выданный органом по сертификации электрических машин, трансформаторов, электрооборудования и приборов (АНО "НТЦ" ОС ЭЛМАТЭП")

Дата изготовления «\_\_\_\_\_» \_\_\_\_\_ 20 \_\_\_\_\_ г. М.П. \_\_\_\_\_  
(подпись)

В комплекте с завесой поставлены (нужное отметить):

- БКУ (\_\_\_\_\_)
- Гибкая подводка (два патрубка)
- Смесительный узел \_\_\_\_\_, с насосом/без насоса