

ПРОМЫШЛЕННАЯ МЕБЕЛЬ



ПРЕДПРИЯТИЕ ДВК™
ЗАВОД МЕТАЛЛОКОНСТРУКЦИЙ

Паспорт

WOKER

ВЕРСТАКИ И СТОЛЫ РАБОЧИЕ

ПС-002



г. Санкт-Петербург
Колпино

1. Общие сведения и указания.

1.1 Столы рабочие и верстаки серии «WOKER» разработаны и изготовлены ООО "Предприятие ДВК". Адрес: 196651, Россия, г. Санкт-Петербург, Колпино, пр. Ленина, 1, тел/факс (812)460-83-58

1.2. Выполнение указаний данного руководства обеспечит безотказную работу тумбы на срок не менее гарантийного срока, указанного предприятием-изготовителем.

1.3. Предприятием-изготовителем могут быть внесены усовершенствования, улучшающие качество, которые не отражены в настоящем паспорте.

2. Технические данные.

2.1. Столы рабочие и верстаки серии «WOKER» представляет собой сборно-разборную конструкцию, состоящую из тумб, опор, столешницы, экрана, travers либо полки/стенки. Опоры могут быть как стационарными, так и регулируемые по высоте. Типоразмер стола и верстака определяется размером столешницы.

2.2. Столы рабочие серии «WOKER» могут быть как стационарными так и мобильными (на колёсах).

2.3. Верстаки серии «WOKER» могут быть как однотумбовыми так и двухтумбовыми.

2.4. Допустимая нагрузка на столешницу : для столов до 500 кг, для верстаков – до 1000 кг

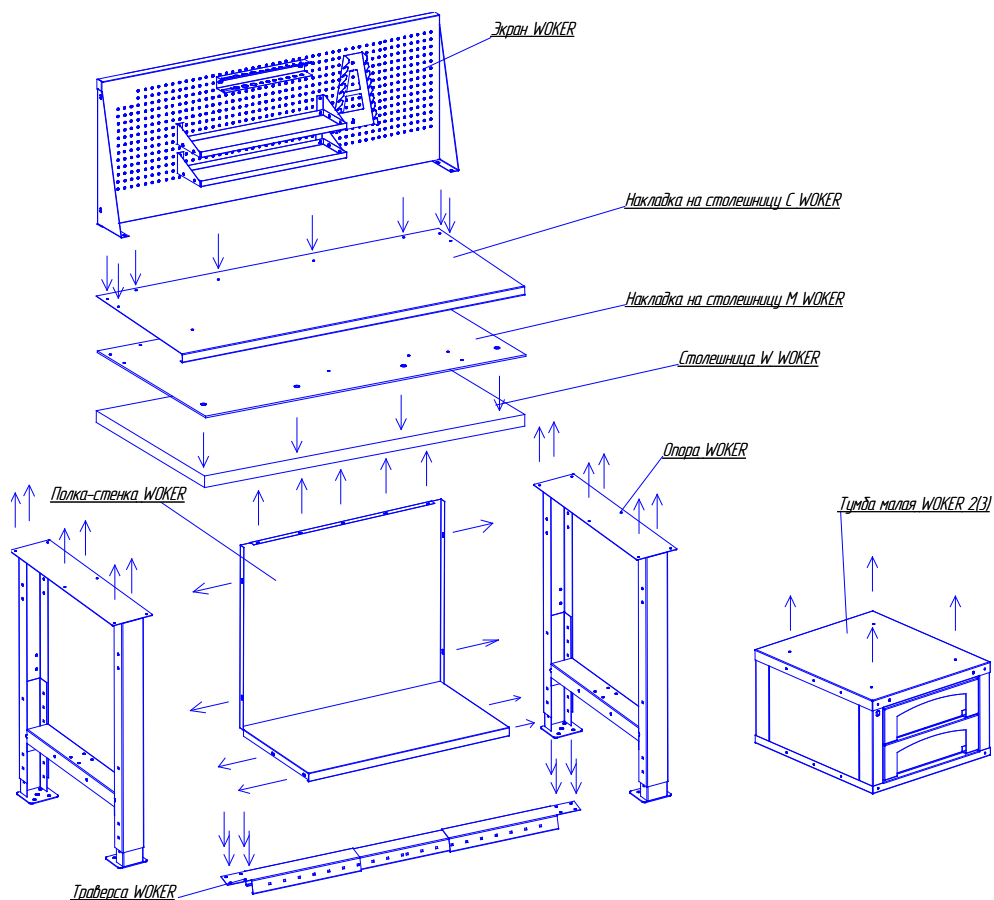
3. Характеристики элементов столов рабочих и верстаков серии «WOKER»

Таблица 1.

Артикул	Наименование модели	Высота, мм	Ширина, мм	Глубина, мм	Вес, кг	
410-0001-01	Тумба WOKER 1	785	562	648	32,7	Лвель-1 Полка-2
	Тумба WOKER 1-1	785	562	648	37	Лвель-1 Полка-1 Ящик тумбы-1
410-0004-01	Тумба WOKER 4	785	562	648	43,3	Ящик WOKER (125)-3 ящик WOKER (265)-1
410-0005-01	Тумба WOKER 5	785	562	648	52,1	ящик WOKER (60)-2 ящик WOKER (125)-2 ящик WOKER (265)-1
410-0020-01	Тумба малая WOKER 2	360	562	648	29,3	ящик WOKER (125)-2
410-0030-01	Тумба малая WOKER 3	360	562	648	31,3	ящик WOKER (60)-2 ящик WOKER (125)-1
	Примечание (внутренние размеры ящиков)					
	Ящик WOKER (60)	60	420	580		
	Ящик WOKER (125)	125	420	580		
	Ящик WOKER (265)	265	420	580		
200-0001-01	Опора WOKER	830	80	650	6,33	
200-0001-00	Опора регулируемая WOKER	830	80	650	6,6	
200-0002-00	Опора мобильная WOKER	830	80	650	8,82	
200-0003-00	Опора мобильная регулируемая WOKER	965	80	650	10	
200-0020-02	Полка/стенка 500 WOKER	645	500	23	3,9	
200-0021-02	Полка/стенка 760 WOKER	645	756	23	5,7	
200-0004-02	Экран 1000 WOKER	500	996	30	4,72	
200-0005-02	Экран 1200 WOKER	500	1196	30	5,42	
200-0006-02	Экран 1500 WOKER	500	1496	30	6,42	

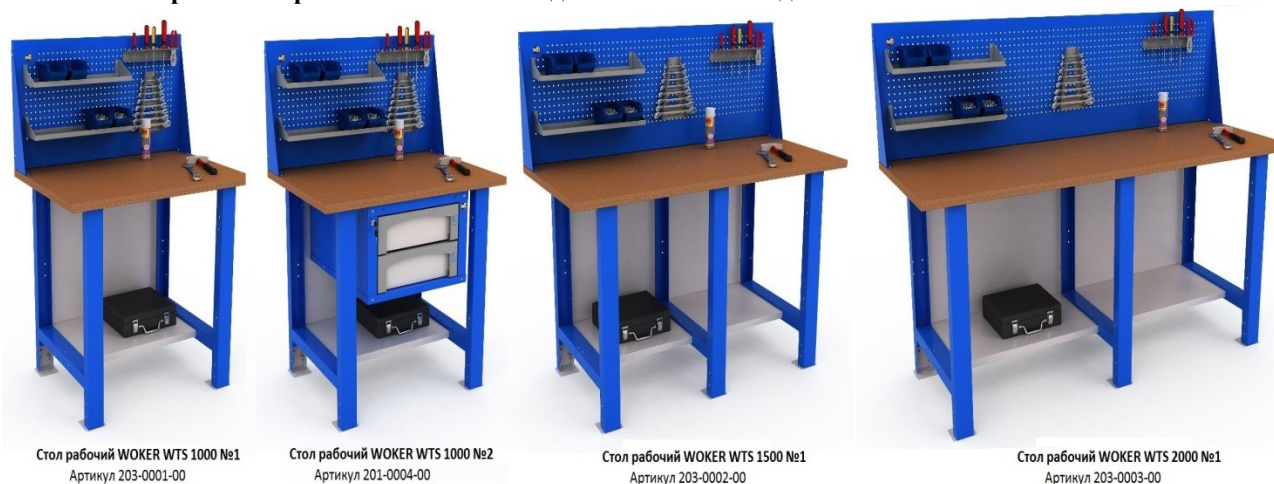
200-0007-02	Экран 2000 WOKER	500	1996	30	8,22	
200-0010-02	Столешница W 1500 WOKER	27	1500	700	18,9	
200-0011-02	Столешница W 2000 WOKER	27	2000	700	25,2	
200-0012-02	Накладка на столешницу М 1000 WOKER	6	1000	700	32,8	
200-0013-02	Накладка на столешницу М 1200 WOKER	6	1200	700	39,3	
200-0014-02	Накладка на столешницу М 1500 WOKER	6	1500	700	49,2	
200-0015-02	Накладка на столешницу М 2000 WOKER	6	2000	700	65,6	
200-0016-02	Накладка на столешницу С 1000 WOKER	30	1000	700	8,7	
200-0017-02	Накладка на столешницу С 1200 WOKER	30	1200	700	10,5	
200-0018-02	Накладка на столешницу С 1500 WOKER	30	1500	700	13,1	
200-0019-02	Накладка на столешницу С 2000 WOKER	30	2000	700	17,5	
410-0003-02	Цоколь для тумбы WOKER	45	562	648	2,45	
200-0003-02	Траверса WOKER	50	896	83	3,2	
200-0002-02	Платформа на две тумбы WOKER	32	1140	660	13,3	

Столешницы серии WOKER



4. Инструкция по сборке столов рабочих WOKER на стационарных нерегулируемых опорах.

4.1. Сборка стола рабочего WOKER модели WTS №1 и модели WTS 1000 №2



4.1.1. Установить полки/стенки WOKER между опорами и, совмещая отверстия, закрепить при помощи винтов М6х12 DIN 7985, гайк М6 и шайб Ø6

4.1.2. Положить столешницу на опоры и полку/стенку, равномерно распределив расстояние до торцов по ширине столешницы, расстояние по глубине – от заднего торца не более 15 мм, и закрепить при помощи шурупов LI 4.2x19.

4.1.3. При комплектации стола накладкой на столешницу М WOKER установить накладку и закрепить при помощи шурупов LI 4.2x19 и шурупов М6,3x19 DIN 7982. При наличии экрана WOKER столешница М WOKER и экран крепятся одновременно при помощи шурупов LI 4.2x19.

4.1.4. При комплектации стола накладкой на столешницу С WOKER установить накладку и закрепить при помощи шурупов LI 4.2x19

4.1.5. Собрать экран WOKER (см. инструкцию на экран WOKER). Установить экран WOKER закрепить при помощи шурупов LI 4.2x19

4.2. Сборка стола рабочего WOKER модели WTS №2



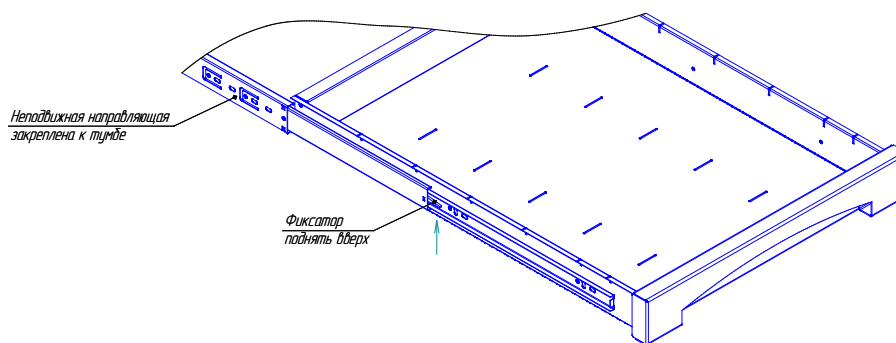
4.2.1. Собрать траверсу WOKER согласно инструкции на сборку (входит в комплект поставки траверсы).

4.2.2. Установить горизонтально траверсу на опоры и закрепить при помощи винтов М6х12 DIN 7985, гайк М6 и шайб Ø 6

4.2.3. Положить столешницу на пол лицом вниз. Установить опоры, равномерно распределив расстояние до торцов столешницы, и закрепить при помощи шурупов LI 4.2x19

4.2.4. Установить тумбу малую WOKER 2 (3) следующим образом:

- полностью выдвинуть ящики;
- поднять пластиковый фиксатор вверх одновременно с 2-х сторон ящика.
- вынуть ящики
- через отверстия в крыше закрепить тумбу на столешнице при помощи шурупов LI 4.2x25



- 4.2.5. Перекантовать собранный стол. Соединить части направляющих между собой и задвинуть ящик до упора внутрь тумбы малой WOKER 2 (3)
 4.2.6. Дальнейшую сборку см. п.п. 4.1.3-4.1.5

5. Инструкция по сборке столов рабочих WOKER на стационарных регулируемых опорах.

5.1. Сборка стола рабочего WOKER модели WTSR №1



- 5.1.1. Собрать опору регулируемую WOKER . Для этого в опоре WOKER заменить вставку опоры на вставку регулируемой опоры WOKER и закрепить (см. инструкцию по установке вставки регулируемой опоры WOKER)
 5.1.2. Собрать траверсу WOKER согласно инструкции на сборку (входит в комплект поставки траверсы).
 5.1.3. Установить вертикально траверсу на опоры и закрепить при помощи винтов М6х12 DIN 7985, гаек М6 и шайб Ø6
 5.1.4. Дальнейшую сборку см. п.п. 4.1.3-4.1.5

5.2. Сборка стола рабочего WOKER модели WTSR №2



- 5.2.1. Сборка стола рабочего WOKER модели WTSR №2 аналогична сборке стола рабочего WOKER модели WTSR №1 (см.п.5.1)
 5.2.2. Установку тумб малых WOKER 2(3) аналогично п.п. 4.2.3-4.2.5.
 5.2.3. Инструкцию по установке ручки фронтальной, ручки боковой и колёс на тумбы WOKER см. в паспорте на тумбы WOKER.

6. Инструкция по сборке столов рабочих WOKER на мобильных опорах.

6.1. Сборка стола рабочего WOKER модели WTM на мобильных нерегулируемых опорах



Стол рабочий WOKER WTM 1000 №1
Артикул 203-0001-00



Стол рабочий WOKER WTM 1200 №1
Артикул 203-0002-00



Стол рабочий WOKER WTM 1500 №1
Артикул 203-0003-00

6.1.1. На вставку опоры установить колёса поворотные и закрепить при помощи винтов M8x16 DIN 7985, гайк M8 и шайб 8 (по 4 шт на колесо – 2 места)

6.1.2. Установить на опору ручку боковую (см. инструкцию на ручку)

6.1.3. Собрать траверсу WOKER согласно инструкции на сборку (входит в комплект поставки траверсы).

6.1.4. Установить горизонтально траверсу на опоры и закрепить при помощи винтов M6x12 DIN 7985, гайк M6 и шайб Ø 6

6.1.5. Дальнейшую сборку см. п.п. 4.1.3-4.1.5 и п.п. 4.2.3-4.2.5

6.2. Сборка стола рабочего WOKER модели WTMR на мобильных регулируемых опорах



Стол рабочий WOKER WTMR 1000 №1
Артикул 204-0001-00



Стол рабочий WOKER WTMR 1200 №1
Артикул 204-0002-00



Стол рабочий WOKER WTMR 1500 №1
Артикул 204-0003-00

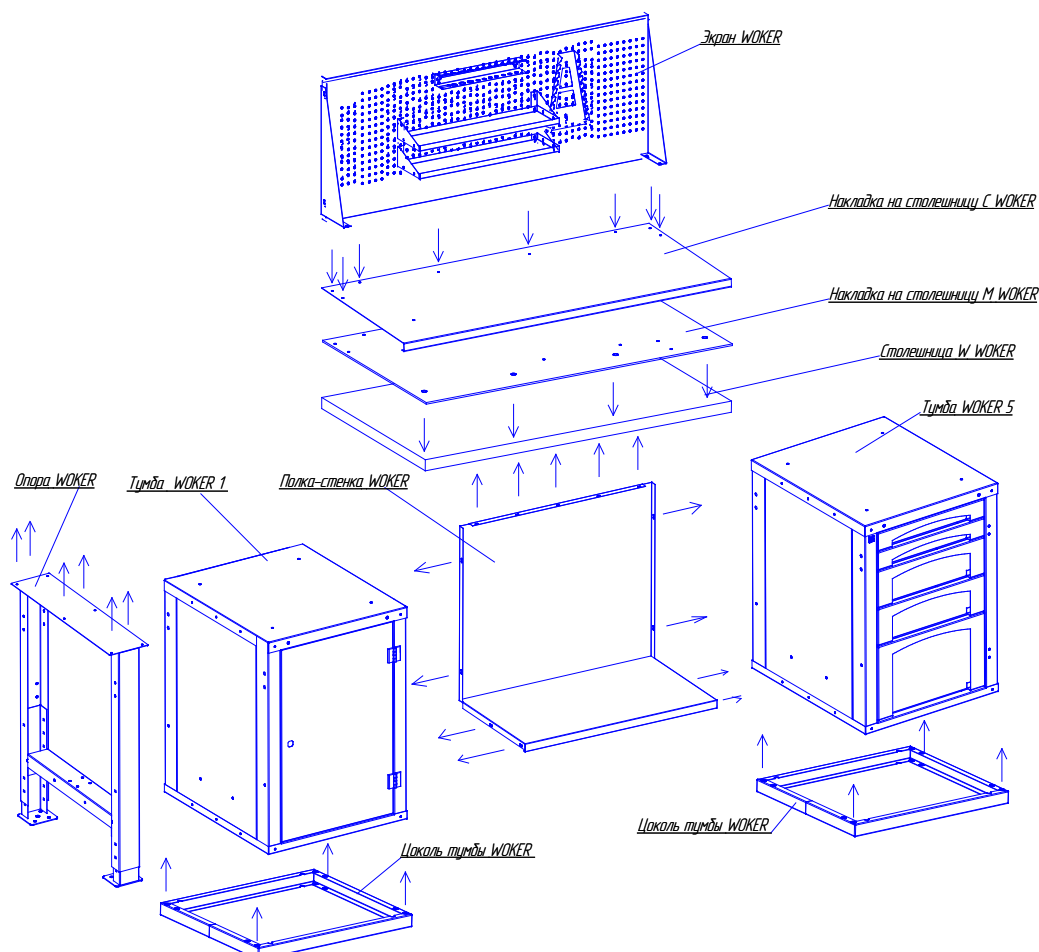
6.2.1. Собрать опору регулируемую WOKER. Для этого в опоре WOKER заменить вставку опоры на вставку регулируемой опоры WOKER и закрепить (см. инструкцию по установке вставки регулируемой

6.2.2. На вставку регулируемой опоры WOKER установить колёса поворотные и закрепить при помощи винтов M8x16 DIN 7985, гайк M8 и шайб 8 (по 4 шт на колесо – 2 места)

6.2.3. Установить на опору ручку боковую (см. инструкцию на ручку)

6.2.4. Дальнейшая сборка стола рабочего WOKER модели WTMR №1 аналогична сборке стола рабочего WOKER модели WTM №1 см. п.6.1.

Верстаки серии WOKER



7. Инструкция по сборке верстаков WOKER

7.1. Сборка верстака WOKER однотумбового.



Верстак WOKER WB 1200.014
Артикул 205-0001-00

Верстак WOKER WB 1200.015
Артикул 205-0002-00

Верстак WOKER WB 1200.011
Артикул 205-0003-00

Верстак WOKER WB 1500.024
Артикул 205-0004-00

Верстак WOKER WB 1500.025
Артикул 205-0005-00

Верстак WOKER WB 1500.021
Артикул 205-0006-00

7.1.1. Из тумб с ящиками вынуть ящики (см. паспорт на тумбы WOKER)

7.1.2. Перекантовать тумбы на заднюю стенку или дном вверх. Установить цоколь и закрепить при помощи винтов М8 и шайбы 10 (4 места). Вернуть тумбы в исходное положение.

7.1.3. Установить полки/стенки WOKER между опорой и тумбой и, совмещая отверстия, закрепить при помощи винтов М6х12 DIN 7985, гаек М6 и шайб Ø 6

7.1.4. Положить столешницу на опору, тумбу и полку/стенку, равномерно распределив расстояние до торцов по ширине столешницы, расстояние по глубине – от заднего торца не более 15 мм, и закрепить при помощи шурупов LI 4.2x25 (LI 4.2x19).

7.1.5. При комплектации верстака накладкой на столешницу М WOKER установить накладку и закрепить при помощи шурупов LI 4.2x19 и шурупов М6,3x19 DIN 7982. При наличии экрана WOKER столешница М WOKER и экран крепятся одновременно при помощи шурупов LI 4.2x19.

7.1.6. При комплектации стола накладкой на столешницу С WOKER установить накладку и закрепить при помощи шурупов LI 4.2x19

7.1.7. Собрать экран WOKER (см. инструкцию на экран WOKER). Установить экран WOKER закрепить при помощи шурупов LI 4.2x19

7.1.8. Установить ящики обратно в тумбу.

7.2. Сборка верстака WOKER двухтумбового.



Верстак WOKER WB 1500.504
Артикул 206-0001-00
Верстак WOKER WB 2000.524
Артикул 206-0006-00



Верстак WOKER WB 1500.404
Артикул 206-0003-00
Верстак WOKER WB 2000.424
Артикул 206-0008-00



Верстак WOKER WB 1500.505
Артикул 206-0004-00
Верстак WOKER WB 2000.525
Артикул 206-0009-00



Верстак WOKER WB 1500.101
Артикул 206-0005-00
Верстак WOKER WB 2000.121
Артикул 206-0010-00



Верстак WOKER WB 1500.104
Артикул 206-0002-00
Верстак WOKER WB 2000.124
Артикул 206-0007-00

7.2.1. Из тумб с ящиками вынуть ящики (см. паспорт на тумбы WOKER)

7.2.2. Перекантовать тумбы на заднюю стенку или дном вверх. Установить цоколь и закрепить при помощи винтов М8 и шайбы 10 (4 места). Вернуть тумбу в рабочее положение.

7.2.3. Установить полки/стенки WOKER между тумбами и, совмещая отверстия, закрепить при помощи винтов М6x12 DIN 7985, гаек М6 и шайб Ø6

7.2.4. Дальнейшую сборку - см. п.п. 7.1.4-7.1.8.

7.3. Сборка верстака WOKER WBM 2 №2 (на платформе)



Верстак WOKER WBM 2 №1
Артикул 207-0002-00



Верстак WOKER WBM 2 №2
Артикул 207-0003-00

7.3.1. Из тумб с ящиками вынуть ящики (см. паспорт на тумбы WOKER)

7.3.2. Перекантовать тумбы днищем вверх.

7.3.3. Установить на тумбы платформу, совмещая отверстия в платформе с гайками тяговыми на днище тумб.

7.3.4. Установить колёса и закрепить их при помощи винтов М16 и шайб 6 (4 шт на колесо). Внимание! Колесо с тормозом установить с лицевой стороны тумбы.

7.3.5. Перекантовать тумбы с платформой в рабочее положение.

7.3.6. Установить ручки боковые и закрепить (см. инструкцию на установку ручки боковой)

7.3.7. Положить столешницу на тумбы, равномерно распределив расстояние до торцев по ширине столешницы, расстояние по глубине – от заднего торца не более 15 м, и закрепить снизу при помощи шурупов LI 4.2x19

7.3.8. Установить ящики обратно в тумбы.

7.3.9. Для верстака WOKER WBM 2 №2 :Установить накладкой на столешницу М WOKER закрепить шурупов М6,3x19 DIN 7982 (4 места).

7.3.10. Собрать экран 1200 WOKER (см. инструкцию на экран WOKER). Установить экран WOKER закрепить при помощи шурупов LI 4.2x19

8. Транспортировка, хранение и эксплуатация.

- 8.1. Столы и верстаки WOKER могут транспортироваться любым видом транспорта в соответствии с "Правилами перевозки грузов", действующими на каждом виде транспорта.
- 8.2. При длительном хранении тумбы необходимо соблюдение следующих правил хранения:
- хранение в закрытом помещении;
 - температура воздуха внутри помещения должна быть не ниже +5°C;
 - относительная влажность воздуха внутри помещения не более 50%;
 - не допускается нарушение упаковки тумбы;
- 8.3. Столы и верстаки WOKER предназначены для эксплуатации в закрытых помещениях мастерских, цеховых помещений и т.д.
- 8.4. Не допускается загрузка ящик WOKER деталями и инструментом суммарным весом более 40 кг на каждый ящик.
- 8.5. **Внимание!** Возможно опрокидывание перекатных тумб при одновременном выдвигении более одного ящика!

9. Гарантии изготовителя.

- 9.1. Изготовитель гарантирует исправную работу столов и верстаков при условии соблюдения покупателем правил по транспортировке, хранению и эксплуатации.
- 9.2. Срок службы (средний) изделия не менее 10 лет
- 9.3. Срок гарантийного обслуживания – 2 лет со дня реализации.
- 9.4. При обнаружении дефектов производственного характера, продукцию вместе с паспортом необходимо вернуть изготовителю для обмена.
- 9.5. При выходе из строя изделия по вине покупателя предприятие производит ремонт за счёт покупателя.
- 9.6. Гарантийные обязательства распространяются на столы и верстаки, приобретённые у фирмы-изготовителя ООО "Предприятие ДВК" или у её официальных представителей, имеющих право на продажу данных изделий, подтверждённое наличием действующего договора и фирменным свидетельством дилера.

10. Свидетельство о приёмке.

Дата выпуска
" _____ " _____

Контроль ОТК
М.П. _____

Дата продажи
" _____ " _____

Отдел сбыта
М.П. _____