



ЦМИ

ПЛИТА ЭЛЕКТРИЧЕСКАЯ С ЖАРОЧНЫМ ШКАФОМ

ПЭ-4ШЖ, ПЭ-6ШЖ.



Руководство по эксплуатации

2021

## СОДЕРЖАНИЕ.

Описание.

Общие указания.

Технические данные.

Порядок работы.

Требования по технике безопасности и пожарной безопасности.

Техническое обслуживание.

Гарантийные обязательства.

Правила транспортирования и хранения.

Утилизация.

Сведения о рекламациях.

Приложение 1.

Приложение 2.

Приложение 3.

Свидетельство о приёмке.

Плита электрическая ПЭ-\_\_\_\_ заводской номер \_\_\_\_\_,

Дата выпуска \_\_\_\_\_

## Описание.

Руководство по эксплуатации предназначено для ознакомления потребителя с устройством и принципом работы плиты электрической (далее по тексту плиты). Перед подключением плиты внимательно ознакомьтесь с данным руководством, с панелью подключения, с элементами управления, надписями и знаками на панелях. В период эксплуатации бережно обращайтесь с плитой, не допускайте механических повреждений. Содержите плиту в чистоте.

Электроплиты выпускаются различных модификаций – с двумя, четырьмя и шестью прямоугольными конфорками мощностью 3 кВт каждая. При работе плиты температура передней панели и органов управления не превышает 50-60 °С, что позволяет избежать ожогов у персонала и является важным достоинством.

Конфорки плиты - подъемные, что позволяет произвести осмотр электропроводки или быстро заменить конфорку в случае выхода её из строя.

Все облицовочные элементы электроплиты выполнены из пищевой нержавеющей стали, что является залогом ее длительной эксплуатации, безукоризненного внешнего вида и пригодности для предприятий общественного питания.

Плита электрическая предназначена для приготовления первых, вторых и третьих блюд в наплитной посуде, а также для жарки и выпечки в жарочном шкафу кулинарных и кондитерских изделий.

### 1. Общие указания.

1.1. Электроплита работает от электрической сети напряжением **380 В±10%** переменного тока с частотой 50 Гц с наличием заземляющего провода и предназначена для установки в помещениях с температурой окружающего воздуха не ниже 0°С и относительной влажностью 60% при температуре +20°С. Во избежание фазного перекоса, подключение разбито по фазно 220В на конфорку.

1.2. Электроплита устанавливается на устойчивом, горизонтальном основании на расстоянии не менее 500 мм от легковоспламеняющихся предметов. Выравнивание поверхности плиты, и выравнивание поверхностей соседних модулей производится регулировкой высоты ножек.

1.3. Электроплита подключается к электросети специалистами (организациями) уполномоченными заводом изготовителем (список смотрите на сайте [www.cmiwolg.com](http://www.cmiwolg.com) в разделе партнёры)

1.4. Корпус плиты должен быть заземлен через имеющийся на корпусе болт заземления. Для удобства подключения заземления плиты предусмотрено два болта – один внутри сетевой колодки, другой расположен на корпусе.

1.5. Электропитание подвести на блок контактов на сетевой колодке (см. приложение 2) от распределительного щита через автоматический выключатель 50А на фазу. ВНИМАНИЕ ! Подключение электропитания производить только с учетом маркировки контактов на сетевой коробке.

1.6. Перед пуском электроплиты в эксплуатацию необходимо просушить конфорки и ТЭНы жарочного шкафа в течение 2ч при комнатной температуре.

1.7. На поверхности прямоугольной конфорки допускаются нижеследующие дефекты, не влияющие на эксплуатационные свойства конфорки и не ухудшающие электрическую прочность изоляции: вмятины и неровности, площадь которых не превышает 15% от всей площади конфорки; следы от поверхностной коррозии.

1.8. Оберегайте плиту от небрежного обращения и ударов. Регулярно в конце рабочего дня проводите санитарную обработку рабочих поверхностей электроплиты.

1.9. При покупке электроплиты требуйте проверки работоспособности.

1.10. При нарушении потребителем правил, изложенных в настоящем руководстве по эксплуатации, электроплита гарантийному ремонту не подлежит.

### 2. Технические данные.

Таблица 1.

Модификация	4-х конфорочная (ПЭ-4ШЖ)	6-и конфорочная (ПЭ-6ШЖ)
Габаритные размеры, мм, (длина x ширина x высота)	945x775x870	1365x775x870
Размеры по столешнице, мм (длина x ширина x высота)	945x735x870	1365x735x870
Напряжение, В.	380	
Напряжение на конфорках и ТЭНах, В.	220	
Электрическая потребляемая мощность, кВт.	18	24
Мощность автоматического автомата, А	50	
Сечение кабеля медного, мм <sup>2</sup>	6	
Кол-во конфорок	4	6
Мощность одной конфорки, кВт	3	
Мощность жарочного шкафа, кВт	6	
Рабочая поверхность конфорок, м <sup>2</sup>	0,5	0,74
Диапазон регулировки температуры жарочного шкафа, °С	50-320	
Внутренний размер жарочного шкафа, мм (длина x высота x глубина)	560x300x560	
Кол-во уровней	4	4
Кол-во противней 500x535x30 в комплекте, шт.	2	2
Время разогрева конфорок, мин.	9	9
Масса, кг.	140	210

### 3. Порядок работы.

3.1. Перед началом работы после окончательной установки электроплиты в производственное помещение освободите конфорки и жарочный шкаф от крепежных элементов.

3.2. Для включения электрической конфорки или жарочного шкафа необходимо установить ручку переключателя в положение, соответствующее требуемой мощности.

3.3. При включении электроконфорки или шкафа загорается соответствующая сигнальная лампа.

- 3.4. Для снижения расхода электроэнергии, ускорения процесса приготовления пищи и увеличения срока службы электроконфорок, рекомендуется пользоваться кухонной посудой, имеющей ровное и плоское дно диаметром равным или несколько большего размера электроконфорки.
- 3.5. Приготовление пищи рекомендуется начинать на максимальной мощности нагревателей. После закипания или несколько раньше необходимо переключить нагреватели на минимальную или среднюю мощность в зависимости от объема посуды.
- 3.6. По окончании приготовления пищи необходимо выключить все нагревательные элементы электроплиты. Выключить автомат.

#### **4. Требования по технике безопасности и пожарной безопасности.**

- 4.1. Все работы по устранению неисправностей и ремонту электроплиты должны выполняться лицами, имеющими право на ремонт электроприборов и только после отключения электроплиты от сети.
- 4.2. Отсоединять провода от клеммной колодки разрешается только после выключения всех нагревательных элементов и после отключения автоматического выключателя, через который плита подключена к электрической сети.
- 4.3. **ВНИМАНИЕ!** Не допускается попадание влаги внутрь электроплиты. Не допускается применять водяную струю для очистки наружной части плиты.
- 4.4. Запрещается:
- 4.4.1. Оставлять без надзора электроплиту с включенными нагревательными элементами.
- 4.4.2. Держать вблизи включенной электроплиты легковоспламеняющиеся вещества.
- 4.4.3. Во избежание пожара использовать электроплиту для обогрева помещения.
- 4.4.4. Эксплуатация плиты с включенными конфорками без нагрузки (без емкостей).
- 4.4.5. **УСТАНОВКА ПРЕДОХРАНИТЕЛЯ В НУЛЕВОМ ПРОВОДЕ ЗАПРЕЩАЕТСЯ!**
- 4.5. После распаковывания, перед включением в сеть, электроплита должна быть выдержана при комнатной температуре в течение 2 часов.
- 4.6. **Внимание!** В рабочем состоянии конфорки имеют высокую температуру! Остерегайтесь ожога.
- 4.7. Корпус электроплиты должен быть заземлен. Место заземления обозначено специальным значком.

#### **5. Техническое обслуживание.**

- 5.1. Все работы по обслуживанию выполняются при отключенной от сети электроплите.
- 5.2. Электроплита подключается к электросети, имеющей защитное заземление, от отдельного электрического щитка, либо от отдельного автоматического выключателя с током нагрузки 50А на фазу. Клеммная колодка для стационарного подключения плиты к электросети находится : в левой верхней задней части плиты за декоративной панелью.
- Схема подключения электроплиты приведена в приложении 2 Рисунок 4, 5.
- 5.3. Работы по обслуживанию выполняются только квалифицированными специалистами.
- 5.4. Ежедневно, в конце работы необходимо произвести тщательную очистку электроплиты от остатков пищи, конденсата, жира и др. Используйте для этого стандартные средства очистки. После очистки электроплиты, протрите все поверхности сухими тканями. Обращайте внимание не только на чистоту электроплиты, но и на состояние пола вокруг нее, т.к. наличие жидкости или жира на полу – это путь к травматизму.
- 5.5. Техническое обслуживание и ремонт оборудования осуществляется по следующей структуре ремонтного цикла : «ТО» - «ТР», где: ТО - техническое обслуживание, проводится 1 раз в месяц;  
ТР – технический ремонт, проводится 1 раз в 6 месяцев
- При техническом обслуживании плиты необходимо проделать следующие работы :
- выявить неисправности плиты путем опроса обслуживающего персонала;
  - проверить и при необходимости подтянуть и зачистить контактные соединения токоведущих частей плиты.
- Перед проверкой контактных соединений, крепления сигнальной арматуры, необходимо отключить оборудование от электросети выключением автоматического выключателя цехового щита. На рукоятку коммутационной аппаратуры необходимо повесить плакат « Не включать - работают люди ! ».

#### **6. Гарантийные обязательства.**

- 6.1. Предприятие гарантирует нормальную работу электроплиты в течение 12 месяцев со дня продажи при условии соблюдения правил пользования, изложенных в настоящем руководстве.
- 6.2. Гарантии не распространяются в случае выхода из строя электроплиты по вине потребителя, в результате несоблюдения требований, изложенных в руководстве по эксплуатации.
- 6.3. Обмен и возврат изделия надлежащего качества осуществляется в течение 15 дней со дня приобретения только при соблюдении следующих требований:
- наличие руководства по эксплуатации на данное изделие;
  - наличие платежного документа;
  - изделие должно иметь чистый внешний вид без механических повреждений;
  - не производился не санкционированный ремонт
- 6.4. Гарантийный срок хранения – 6 месяцев со дня выпуска.
- 6.5. В течение гарантийного срока предприятие производит гарантийный ремонт.

#### **7. Правила транспортирования и хранения.**

- 7.1. Транспортировка электроплиты в упакованном виде может производиться автомобильным, железнодорожным и речным транспортом по группе условий хранения 5 ГОСТ 15150 в соответствии с правилами, действующими на эти виды транспорта.
- 7.2. Хранение электроплиты в упакованном виде на складах производится в вертикальном положении в один ярус по группе условий хранения 1 ГОСТ 15150.
- 7.3. Срок хранения электроплиты должен быть не более 12 месяцев при соблюдении условий хранения.

#### **8. Утилизация.**

Утилизация электроплиты осуществляется разделкой на части и сдачей их в металлолом.

#### **9. Сведения о рекламациях**

Рекламации изготовителю предъявляются потребителем изделия в порядке и сроки, установленные законодательством, с учетом условий хранения и эксплуатации. Для предъявления рекламации необходимы следующие документы:

- 1) Паспорт;
- 2) Акт пуска изделия в эксплуатацию;
- 3) Акт-рекламация;
- 4) Копия удостоверения механика, производившего монтаж и обслуживание, или копия договора с обслуживающей специализированной организацией;
- 5) Копия свидетельства о приемке из паспорта на электрическую плиту.

Рекламации принимаются изготовителем по адресу: 400081, г. Волгоград, ул. Ползунова, 4а. E-mail: [prodmaster@cmivolg.com](mailto:prodmaster@cmivolg.com)

## АКТ ПУСКА ИЗДЕЛИЯ В ЭКСПЛУАТАЦИЮ

Настоящий акт составлен на изделие производства ЦМИ

\_\_\_\_\_ (тип, заводской номер изделия и дата изготовления)

владельцем

\_\_\_\_\_ (наименование и адрес организации)

\_\_\_\_\_ (должность, Ф.И.О. представителя организации)

и представителем специализированной организации

\_\_\_\_\_ (наименование и адрес организации)

механиком

\_\_\_\_\_ (должность, Ф.И.О. представителя организации)

и удостоверяет, что:

- Нагревательные элементы оборудование исправны;
- Плита пущена в эксплуатацию и принята на обслуживание в соответствии с договором № \_\_\_\_\_ от « \_\_\_\_ » \_\_\_\_\_ 20\_\_ г. между владельцем оборудования и специализированной организацией \_\_\_\_\_

Акт составлен и подписан:

Владелец оборудования

Представитель специализированной  
организации

\_\_\_\_\_ (подпись)

\_\_\_\_\_ (подпись)

М.П.

М.П.

« \_\_\_\_ » \_\_\_\_\_ 20\_\_ г.

Приложение 1.

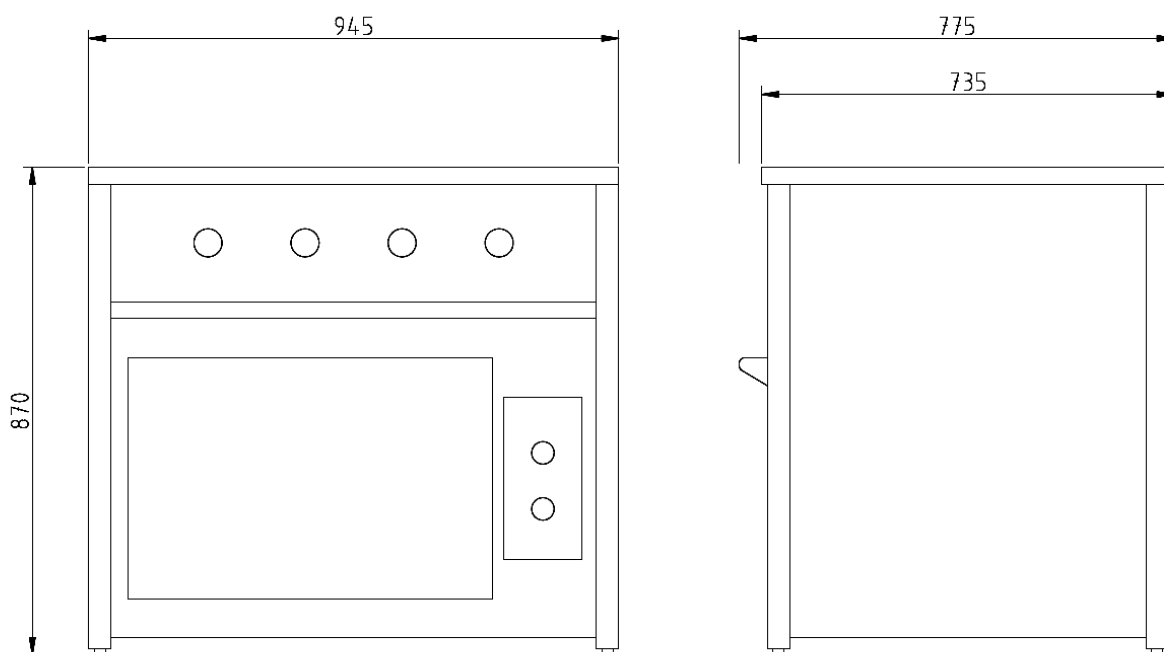


Рисунок 1. Плита электрическая 4-х конфорочная с жарочным шкафом.

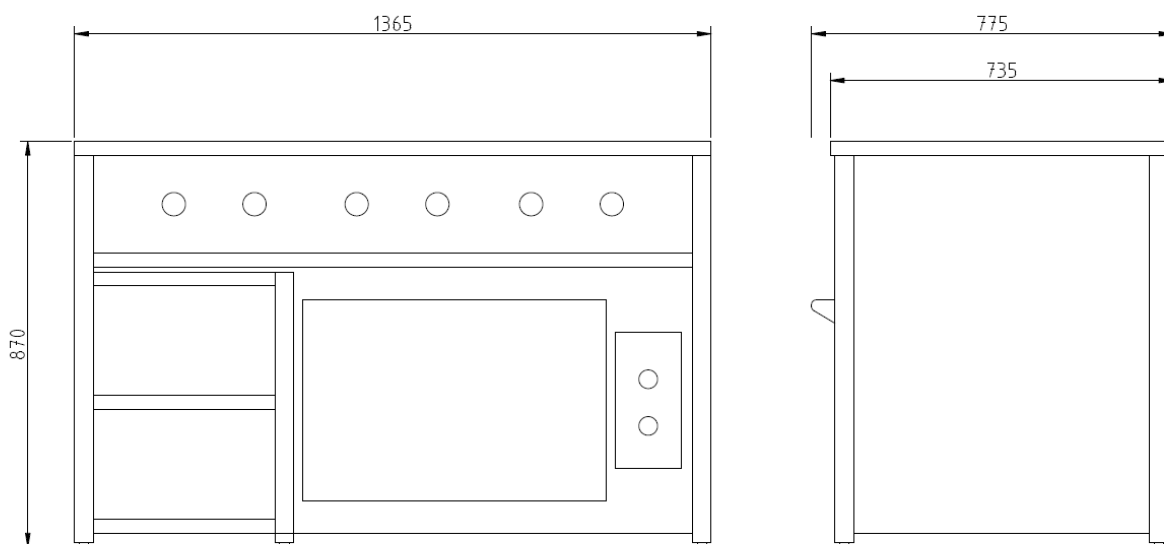


Рисунок 2. Плита электрическая 6-ти конфорочная с жарочным шкафом.

**Приложение 2.**

Подключение осуществляется квалифицированным специалистом, согласно схеме подключения.

**ВНИМАНИЕ!!!**  
**Все конфорки имеют рабочее напряжение 220 В.**

Электропитание подвести на блок контактов на сетевой колодке от распределительного щита через автоматический выключатель 20А.

**Подключение электропитания производить только с учетом маркировки контактов на сетевой коробке;**

Корпус подставки должен быть заземлен через имеющийся на корпусе болт заземления.

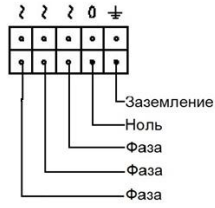


Схема подключения

