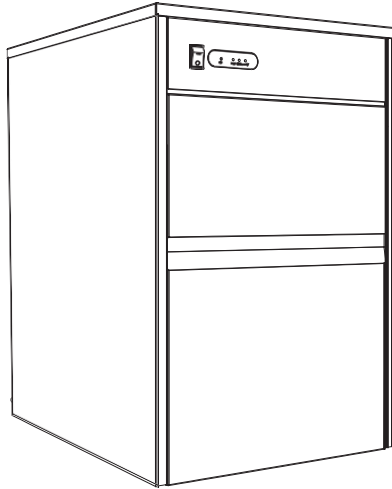




Инструкция по эксплуатации автоматического льдогенератора серии VA-IM



Благодарим за выбор нашего автоматического льдогенератора!
Для обеспечения правильной работы этого льдогенератора просьба внимательно прочесть инструкцию перед использованием и хранить ее вместе с прибором.

Оглавление

Введение.....	3
Техника безопасности.....	3
Структура.....	4
Аксессуары.....	4
Панель управления.....	5
Установка.....	5
Работа.....	6
Очистка и обслуживание.....	6
Технические характеристики.....	7
Устранение неполадок.....	7
Электрическая схема.....	9

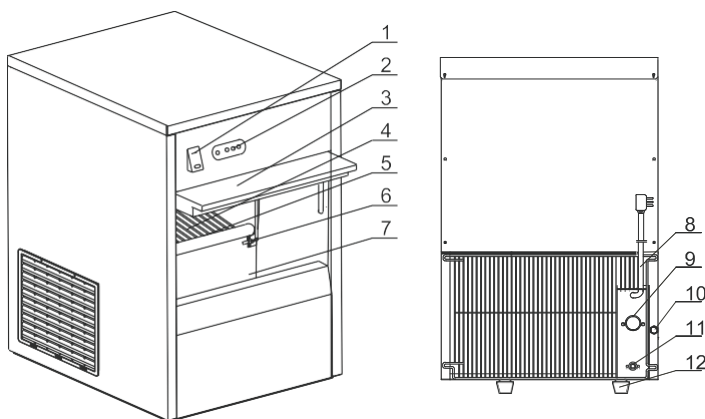
Введение

Просьба найти время и внимательно прочесть данное руководство. Правильное обслуживание и эксплуатация данного прибора обеспечит наилучший результат.

Техника безопасности

- Поместите прибор на плоскую устойчивую поверхность.
- Установку и любой ремонт, при необходимости, должен выполнять представитель сервиса/квалифицированный техник. Не снимайте никакие детали или эксплуатационные панели из прибора.
- НЕ погружайте в воду и не используйте паровые/струйные моечные аппараты для очистки прибора.
- НЕ накрывайте прибор во время работы.
- НЕ размещайте прибор вблизи легковоспламеняющихся материалов и обеспечьте достаточную вентиляцию.
- НЕ прокладывайте кабель поверх ковров или теплоизоляции. Не накрывайте ничем кабель. Держите кабель вдали от рабочей зоны и не окунайте его в воду.
- Носите, храните и перемещайте прибор всегда в вертикальном положении.
- Никогда не наклоняйте прибор более чем на 45° от вертикали.
- Используйте ТОЛЬКО питьевую воду для приготовления кубиков льда.
- Убедитесь, что давление воды в подключенном водопроводе находится в диапазоне 1-8 кг/см² (14,7-117 фунтов/кв. дюйм)
- Прибор должен использоваться только в помещении.
- Держите всю упаковку вдали от детей. Утилизируйте упаковку согласно предписаниям местных властей.
- При повреждении сетевого шнура, заменить его должен квалифицированный техник во избежание риска поражения током.
- Следует использовать отдельную трехполюсную розетку с заземлением.
- Номинальный ток провода должен быть не меньше 6 А, а для VA-IM-80 - не меньше 10 А, при сечении 0,75 мм². Но для IM-80 сечение должно быть не менее 1,0 мм². Провод может быть одно- или многожильным.

Структура



1 Выключатель
4 Полка
7 Отделение для хранения льда
10 Сливной винт

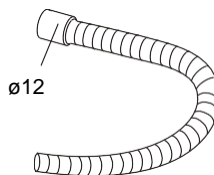
2 Панель экрана
5 Отделение для воды
8 Сетевой шнур
11 Выходной патрубок для воды

3 Сдвижная дверца
6 Датчик Заполнено льдом
11 Входной патрубок для воды
12 Ножка

Аксессуары



Трубка для подачи воды



Трубка для отвода воды



Уплотнительная прокладка



Совок для льда

Панель управления



Установка

1. Извлеките прибор из упаковки и удалите защитную пленку со всех поверхностей.
2. Извлеките совок для льда, трубку для подачи воды, трубку для отвода воды и уплотнительную прокладку из отделения для хранения льда.
3. Пометите прибор на ровную и устойчивую поверхность, выдерживающую его вес.
4. Выберите место, где на льдогенератор не падает прямой солнечный свет и вблизи нет источников тепла, таких как плита, духовка или радиатор.
5. При размещении льдогенератора обеспечьте расстояние 20 см до стены или других предметов для вентиляции. Увеличьте расстояние, если рядом находится источник тепла.
6. Расположение прибора должно предусматривать постоянную доступность сетевой вилки.
7. Устанавливайте прибор рядом с патрубком водопровода.
8. При необходимости выровняйте льдогенератор винтовыми ножками. Эффективность льдогенератора может снизиться при неровном расположении.
9. Соедините один конец трубки для отвода воды с выходным патрубком для воды на задней стенке льдогенератора.
10. Соедините другой конец трубки с канализационной трубой или резервуаром для сбора сточных вод.
11. Соедините один конец трубки для подачи воды с переходником 3/4 дюйма водопроводного крана для подачи питьевой воды. Не забудьте установить уплотнительные прокладки с обоих концов трубки для подачи воды перед соединением.
12. Соедините другой конец подающей трубки с входным патрубком для воды.

Работа

Примечание: при первом использовании (или после длительного простоя) льдогенератора выбросьте первые две порции льда. Это очистит внутреннюю систему льдогенератора.

1. Подключите прибор к заземленной одиночной сетевой розетке.
 2. Нажмите выключатель питания в положение ON [I]. Загорится индикатор выключателя, и прибор начнет работу. Первые 5 минут проводится самопроверка льдогенератора. Затем начнется процесс генерации льда.
 3. При заполнении отделения для льда на панели индикации загорится индикатор ЗАПОЛНЕНО ЛЬДОМ, и льдогенератор остановится автоматически. Работа возобновится после извлечения льда из отделения.
 4. Если подаваемой воды недостаточно, загорится индикатор МАЛО ВОДЫ, и льдогенератор остановится автоматически.
 5. При возникновении любой ошибки или неполадки загорится индикатор СБОЙ, и генерация льда остановится.
 6. Если прибор не используется, выключите его и отключите от сети (вытащите вилку!).
 7. Не включайте прибор сразу после его автоматической остановки (вызванной недостаточной подачей воды, переполнением отделения для хранения льда, отключением электричества). Подождите 3-5 минут перед повторным включением во избежание повреждения компрессора.
- ПРИМЕЧАНИЕ: Если прибор не используется длительное время, слейте воду из резервуара для воды через сливной винт на задней стороне прибора (некоторые модели не имеют сливного винта). Насухо вытрите резервуар для воды сухой тряпкой.

Очистка и обслуживание

- Всегда выключайте и отключайте от сети прибор перед очисткой.
 - Для очистки рекомендуется использовать теплую мыльную воду. Моющие средства могут оставлять вредный осадок.
- НЕ мойте основной блок - протрите его снаружи влажной тряпкой.
- Регулярно проверяйте переходники трубок для подачи и отвода воды и сливайте небольшие излишки воды во избежание утечки.
 - Если льдогенератор не будет использоваться длительное время, выключите питание и протрите внутреннюю поверхность отделения для хранения льда чистой ветошью.
 - При включении или выключении из розетки вилку следует держать рукой, а не тянуть за провод с усилием.

Технические характеристики

(измеренные при температуре воздуха 15°C и температуре воды 10 °C)

Модель	Производительность генерации льда (кг/24ч)	Потребляемая мощность (Вт)	Объем хранимого льда (кг)	Размеры (мм)
VA-IM-20	20	220	5	330×503×607
VA-IM-25	25	240	7	398×542×682
VA-IM-25A	25	240	7	398×512×786
VA-IM-50	50	380	13	548×610×823
VA-IM-50A	50	380	25	500×610×893
VA-IM-50B	50	380	7	398×542×682
VA-IM-80	80	560	13	548×610×823
VA-IM-80A	80	560	55	682×610×1050
VA-IM-100	100	700	55	682×610×1050
VA-IM-120	120	750	55	682×610×1050

Характеристики могут быть изменены без уведомления. См. таблицу на приборе.

Устранение неполадок

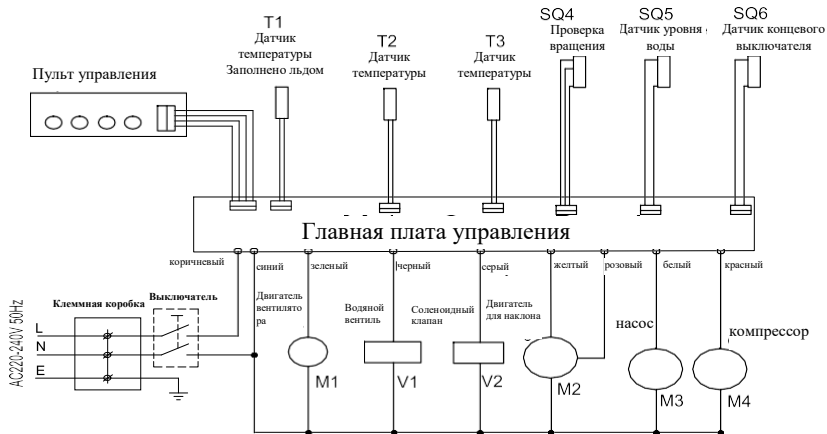
(справочно для пользователей и техников)

Примечание: При возникновении любых неполадок подождите, пока прибор не остановится автоматически. Список ниже содержит полезную информацию о неполадках прибора, но только уполномоченный специалист может вскрывать, проверять или ремонтировать прибор!

- Индикатор RUN (РАБОТА) не загорается сразу при включении прибора; он загорится во время работы компрессора.
- Льдогенератор оснащен функцией самопроверки, каждый сбой отображается на панели индикации миганием различных индикаторов.

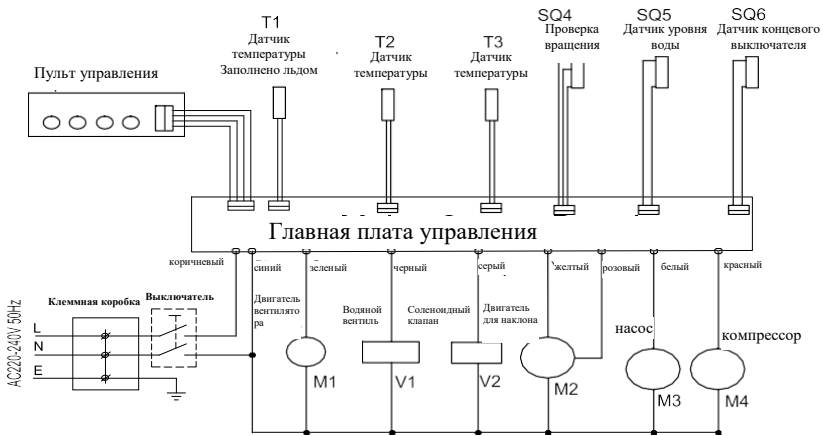
Проблема	Возможная причина	Предлагаемое решение
• Прибор не работает (индикаторы не горят)	• Отсутствует электричество • Некорректное напряжение питания	• Проверьте электричество • Отключите питание
• Прибор не работает (загорается только индикатор выключателя)	• Некорректное напряжение питания • Повреждена плата выключателя питания	• Отключите питание • Замените его
• Дозатор прибора не работает (горит индикатор ЗАПОЛНЕНО ЛЬДОМ)	• Отделение заполнено льдом • Температура окружающего воздуха ниже 6°C	• Извлеките кубики льда из корзины • Поддерживая температуру воздуха выше 7 °C, перезапустите прибор
• Дозатор прибора не работает (одновременно мигают индикаторы ЗАПОЛНЕНО ЛЬДОМ и СБОЙ)	• Датчик заполнения льдом поврежден или не подключен	• Замените или подключите датчик
• Дозатор прибора не работает (мигает индикатор СБОЙ)	• Датчик конденсатора поврежден или не подключен	• Замените или подключите датчик
Одновременно мигают индикаторы МАЛО ВОДЫ и ЗАПОЛНЕНО ЛЬДОМ или часто мигает индикатор СБОЙ	• Утечка хладагента • Не работает компрессор • Температура воздуха ниже 6 °C	• Проверьте и заправьте • Поврежден компрессор или температура воздуха выше 43 °C • Поддерживая температуру воздуха выше 7 °C, перезапустите прибор
• Медленно мигают индикаторы СБОЙ, МАЛО ВОДЫ и ЗАПОЛНЕНО ЛЬДОМ	• Датчик Холла находится в некорректном положении или поврежден • Поврежден лопастной двигатель	• Отрегулируйте положение или замените его. • Замените его
• Часто мигает только индикатор СБОЙ (после работы некоторое время)	• Поврежден двигатель поворачивания льда • Не работает микровыключатель. • Сломана водяная камера • Водяная камера заблокирована кубиками льда	• Замените его • Замените или повторно отрегулируйте положение • Замените его • Извлеките кубики льда
• Останов прибора через 2 минуты или более (мигает индикатор МАЛО ВОДЫ)	• Отсутствует подача воды • Поврежден или не подключен крана подачи воды • Датчик уровня воды находится в некорректном положении	• Ожидаем подачу воды • Проверьте подключение крана или замените его.
• Постоянно горит индикатор МАЛО ВОДЫ	• Подача воды отсутствует более 24 часов	• Остановите прибор и перезапустите его после возобновления подачи воды
• Кубики льда застряли в водяной камере	• Не работает электрический клапан • Немного льда осталось в водяной камере	• Проверьте электрическое подключение клапана или замените его • Остановите прибор и достаньте их
• Лед не генерируется, индикация о обое отсутствует	• Утечка электрического клапана • Не работает компрессор	• Замените его • Обратитесь в сервис
• Кубики льда не очень ровные	• Утечка хладагента	• Дозаправьте его

Электрическая схема




VA-IM-20 VA-IM-25 VA-IM-25A VA-IM-50 VA-IM-50B VA-IM-80A

Электрическая схема 2



VA-IM-100 VA-IM-120



Символ  на изделии или его упаковке означает, что это изделие нельзя утилизировать вместе с бытовыми отходами. Его следует сдать в соответствующий пункт сбора для утилизации электрического и электронного оборудования. Обеспечив правильную утилизацию этого изделия, вы сможете предотвратить отрицательное воздействие на окружающую среду и здоровье человека, которое могло бы быть вызвано неправильным обращением с отходами этого изделия. За более подробной информацией об утилизации этого изделия обращайтесь в свой местный муниципалитет, службу сбора бытового мусора или в магазин, где было приобретено изделие.

РЕДАКЦИЯ:04/20-V0