

**PRESSOSTATO - PRESSURE SWITCH - PRESSOSTATO - PRESSOSTAT - DRUCKSHALTER - TLAKOVÝ SPÍNAČ - TLAKOVÝ SPÍNAČ  
PRESOSTAT - PRESSOSTATO - РЕЛЕ ДАВЛЕНИЯ**



**I** **REGOLAZIONE:** **A)** Allentare completamente il dado del differenziale (1); **B)** Agire sul dado di intervento minimo (2) fino a stabilire il valore di chiusura dei contatti (start della pompa) - ruotando in senso orario la pressione di start aumenta, al contrario diminuisce; **C)** Avvitare il dado del differenziale (1) fino ad ottenere la pressione d'interruzione desiderata.

**GB** **SETTING:** **A)** Turn up completely differential nut (1); **B)** Adjust range nut (2) to wished cut-in pressure (pump start); **C)** Turn down differential nut (1) up to wished cut-out pressure.

**E** **REGULACIÓN:** **A)** Aflojar completamente la tuerca del diferencial (1); **B)** Ajustar la tuerca del campo (2) hasta estabilizar el valor de cierre de los contactos; **C)** Apretar la tuerca del diferencial (1) hasta obtener la regulación deseada.

**F** **REGLAGE:** **A)** Desserrer complètement l'écrou du différentiel (1); **B)** Agir sur l'écrou de mise en marche (2) jusqu'à établir la valeur d'enclenchement; **C)** Visser l'écrou du différentiel (1) jusqu'à obtenir la valeur de déclenchement désirée.

**D** **REGULIERUNG:** **A)** Die Differentialschraub (1) völlig lockern; **B)** Auf die Feldschraube (2) einwirken, bis zum festgesetzten Kontaktverschlußwert; **C)** Die Differentialschraube (1) einschrauben, bis den gewünschten Ausschaltungsdruck zu bekommen.

**CZ** **SEŘÍZENÍ:** **A)** Zcela povolte matici diferenciálu (1). **B)** Otáčejte regulační maticí minimálního zásahu (2), dokud nedojde k nastavení požadované hodnoty (spínací tlak) pro uzavření kontaktů - tj. spuštění čerpadla: když budete provádět otáčení ve směru pohybu hodinových ručiček, bude se tlak zvyšovat, zatímco při otáčení v opačném směru se bude snižovat. **C)** Zaskrubujte matici diferenciálu (1), dokud nedosáhnete požadovaného vypinacího tlaku.

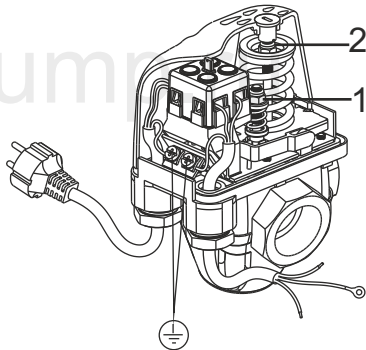
**SK** **NASTAVENIE:** **A)** Úplne povolte maticu diferenciálu (1). **B)** Otáčajte regulačnou maticou minimálneho zásahu (2), dokiaľ nedôjde k nastaveniu požadovanej hodnoty (spínací tlak) na uzatvorenie kontaktov - t. j. spustenie čerpadla: keď budete otáčať v smere pohybu hodinových ručičiek, bude sa tlak zvyšovať, kým pri otáčaní v opačnom smere sa bude znižovať. **C)** Zaskrutkujte maticu diferenciálu (1), dokiaľ nedosiahnete požadovaný vypinací tlak.

**SRB** **PODEŠAVANJE:** **A)** Odvijte u potpunosti diferencijalnu navrtku (1); **B)** Podesite navrtku za opseg pritiska (2) dok ne dobijete željeni pritisak odnosno vrednost zatvaranja kontakata (start pumpe); **C)** Zavijte diferencijalnu navrtku (1) do željenog pritiska odnosno vrednosti zatvaranja kontakata.

**PT** **REGULAÇÃO:** **A)** Desaperte completamente a porca do diferencial (1); **B)** Aperte a porca (2) para ajustar a pressão pretendida para a bomba desligar; **C)** Ajuste a porca (1) até obter o diferencial de pressão desejado.

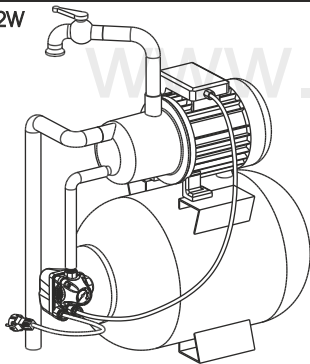
**RO** **SETARE:** **A)** Ridicati complet piulita (1); **B)** Reglati piulita (2) la presiunea dorita de declansare ( pompa porneste). **C)** Reduceti pozitia piulitei (1) la presiunea de oprire dorita.

**RU** **НАСТРОЙКА:** **A)** Полностью открутите гайку регулирования дифференциала (1); **B)** Вращением гайки (2) регулирования диапазона давления установите необходимую величину давления включения (запуска насоса); **C)** Закрутите гайку регулирования дифференциала (1) до необходимой величины давления отключения.



	PM/5-2W	PT/5-3W
Campo di regolazione - Pressure Range - Rango de regulación - Limite d'utilisation - Druckbereich - Rozsah seřízení - Rozsah nastavenia - Opseg pritiska - Escala de pressão - Limitele de presiune - ДИАПАЗОН РЕГУЛИРОВКИ	1,5 Bar	
Taratura di Fabbrica - Factory Setting - Calibración de fábrica - Réglage d'usine - Werkseinstellung - Kalibrace z výroby - Kalibrácia z výroby - fabričko podešenje - Pré-programação - Setari din fabrica - ФАБРИЧНАЯ КАЛИБРОВКА	1,4-2,8 Bar	
Corrente nominale - Rated Current - Corriente nominale - Courant nominal - Nennbelastung - Jmenovitý proud - Menovitý prúd - Nominalna Struja - Corrente nominal - Curent Nominal - ПИТАНИЕ	16 (10) A	
Tensione nominale - Rated Voltage - Voltaje - Tension nominale - Nennspannung - Jmenovité napětí - Menovité napätie - Nominalna voltaža - Voltagem - Tensiunea Nominala - НАПРЯЖЕНИЕ	250 V	500 V
Impiego - Usage - Empleo - Emploi - Benutzung - Použiti - Použitie - Uпотреба - Utilização - Utilizare - ПРИМЕНЕНИЕ	Acqua - Water - Água - Eau - Wasser - Voda - Voda - Voda - Água - Apa - ВОДА	

PM/5-2W



PM/5-3W

