

РУКОВОДСТВО ПО ЭКСПЛУАТАЦИИ

FUNAI

Future and air

УЛЬТРАЗВУКОВОЙ
УВЛАЖНИТЕЛЬ ВОЗДУХА

TAIKO



USH-TKE7251WC

EAC

Уважаемый покупатель! Поздравляем вас с покупкой и благодарим за удачный выбор увлажнителя воздуха марки FUNAI. Перед началом эксплуатации прибора просим вас внимательно ознакомиться с руководством по эксплуатации.

СОДЕРЖАНИЕ

1. Назначение прибора	4
2. Правила безопасности	4
3. Устройство прибора	6
4. Комплектация	7
5. Технические характеристики	7
6. Наполнение водой	8
7. Управление прибором	9
8. Уход и техническое обслуживание	11
9. Устранение неисправностей	12
10. Транспортировка и хранение	13
11. Срок эксплуатации	13
12. Правила утилизации	13
13. Сертификация продукции	14
Гарантийный талон	15

1 НАЗНАЧЕНИЕ ПРИБОРА

Ультразвуковой увлажнитель воздуха предназначен для повышения уровня влажности воздуха и поддержания комфортного микроклимата в бытовом помещении.

Пониженная влажность воздуха может привести к следующим последствиям для человека:

- Высушивание слизистых оболочек, приводящее к жжению в глазах, растрескиванию губ и общему дискомфорту.
- Создание благоприятных условий для развития заболеваний и инфекций дыхательных путей.
- Утомление и снижение концентрации внимания.

Пониженная влажность воздуха может привести к следующим последствиям для окружающей среды:

- Ухудшение состояния домашних растений и животных.
- Усиление образования пыли.
- Повышение электростатического заряда ковров, напольных покрытий и синтетических тканей.
- Повреждение древесины, музыкальных инструментов предметов мебели, декора.

2 ПРАВИЛА БЕЗОПАСНОСТИ



ВНИМАНИЕ!

ТРЕБОВАНИЯ, НЕСОБЛЮДЕНИЕ КОТОРЫХ МОЖЕТ ПРИВЕСТИ К ТЯЖЕЛОЙ ТРАВМЕ ИЛИ СЕРЬЕЗНОМУ ПОВРЕЖДЕНИЮ ОБОРУДОВАНИЯ

Внимательно прочитайте данное руководство по эксплуатации перед установкой и эксплуатацией увлажнителя воздуха. Если у вас возникнут вопросы, обращайтесь к официальному дилеру производителя.

- Используйте прибор только по назначению, указанному в руководстве по эксплуатации.
- Не помещайте посторонние предметы в отверстия увлажнителя воздуха.
- Включение увлажнителя воздуха должно осуществляться только по завершении его полной сборки и заполнении водой согласно инструкции.
- Не устанавливайте увлажнитель воздуха рядом с отопительными приборами. Увлажнитель следует устанавливать на каком-либо возвышении, например, на столе, тумбе и т.п.
- Не заливайте воду в распылитель на увлажнителя воздуха.
- Не добавляйте в воду ароматические и эфирные масла, морскую соль и другие сторонние примеси.
- Если устройство не используется, всегда отсоединяйте штепсельную вилку от электрической розетки.
- Не садитесь, не становитесь и не ставьте какие-либо тяжелые предметы на увлажнитель.
- Не прикасайтесь к ультразвуковой мембране увлажнителя во время работы прибора.
- Не пытайтесь самостоятельно ремонтировать увлажнитель воздуха. Для ремонта прибора обратитесь в авторизованный сервисный центр производителя.
- Не устанавливайте увлажнитель в местах, где он может быть подвержен воздействию прямых солнечных лучей и высоких температур или рядом с чувствительной электротехникой.
- Держите приоткрытой дверь помещения, где используется увлажнитель воздуха и не направляйте распылитель на предметы интерьера или электротехнику, иначе они могут быть повреждены влагой.



ВНИМАНИЕ!

ТРЕБОВАНИЯ, НЕСОБЛЮДЕНИЕ КОТОРЫХ МОЖЕТ ПРИВЕСТИ К ТЯЖЕЛОЙ ТРАВМЕ ИЛИ СЕРЬЕЗНОМУ ПОВРЕЖДЕНИЮ ОБОРУДОВАНИЯ

- Не храните бензин и другие летучие и легковоспламеняющиеся жидкости вблизи увлажнителя – это очень опасно.
- Не отключайте увлажнитель воздуха от электрической сети, вынимая вилку из розетки в рабочем режиме. Перед отключением прибора обязательно остановите работу устройства при помощи кнопки «вкл/выкл».
- Не разрешается эксплуатировать данное устройство лицам, не знакомым с руководством по эксплуатации, лицам, находящимся под воздействием лекарств и алкоголя, а также детям и людям с ограниченными умственными, сенсорными или физическими способностями, если они не находятся под наблюдением ответственного за их безопасность лица.
- Дети не осознают опасности, которая может возникнуть при использовании электроприборов. Поэтому не разрешайте им использовать или играть прибором без вашего присмотра. Не оставляйте шнур питания в зоне досягаемости для детей, даже если электроприбор выключен.
- Храните упаковочные материалы (картон, пластик и т.д.) в недоступном для детей месте, поскольку они могут представлять опасность для детей.
- Не допускается использование увлажнителя воздуха при наличии каких-либо повреждений у прибора или кабеля, после сбоя в работе, после падения устройства или его повреждения любым другим способом.
- Перед заполнением или опустошением резервуара для воды, очисткой или обслуживанием, сборкой или разборкой индивидуальных частей и перед перемещением устройства отсоедините его от электрической сети.
- Установка увлажнителя воздуха должна происходить на сухой горизонтальной поверхности.
- Не погружайте корпус увлажнителя воздуха в воду и другие жидкости.
- Не прокладывайте кабель электропитания под ковровыми покрытиями и не накрывайте его. Кабель электропитания должен располагаться так, чтобы его невозможно было задеть.
- Избегайте попадания на увлажнитель воздуха воды, а также не используйте его вблизи воды и в помещениях с повышенной влажностью воздуха.
- Устанавливайте увлажнитель воздуха в труднодоступных для опрокидывания прибора местах.
- При отключении увлажнителя воздуха от сети электропитания не тяните за шнур и не дотрагивайтесь до него влажными руками.
- Обязательно убедитесь в том, что напряжение увлажнителя воздуха соответствует данным электрической сети.

3 УСТРОЙСТВО ПРИБОРА

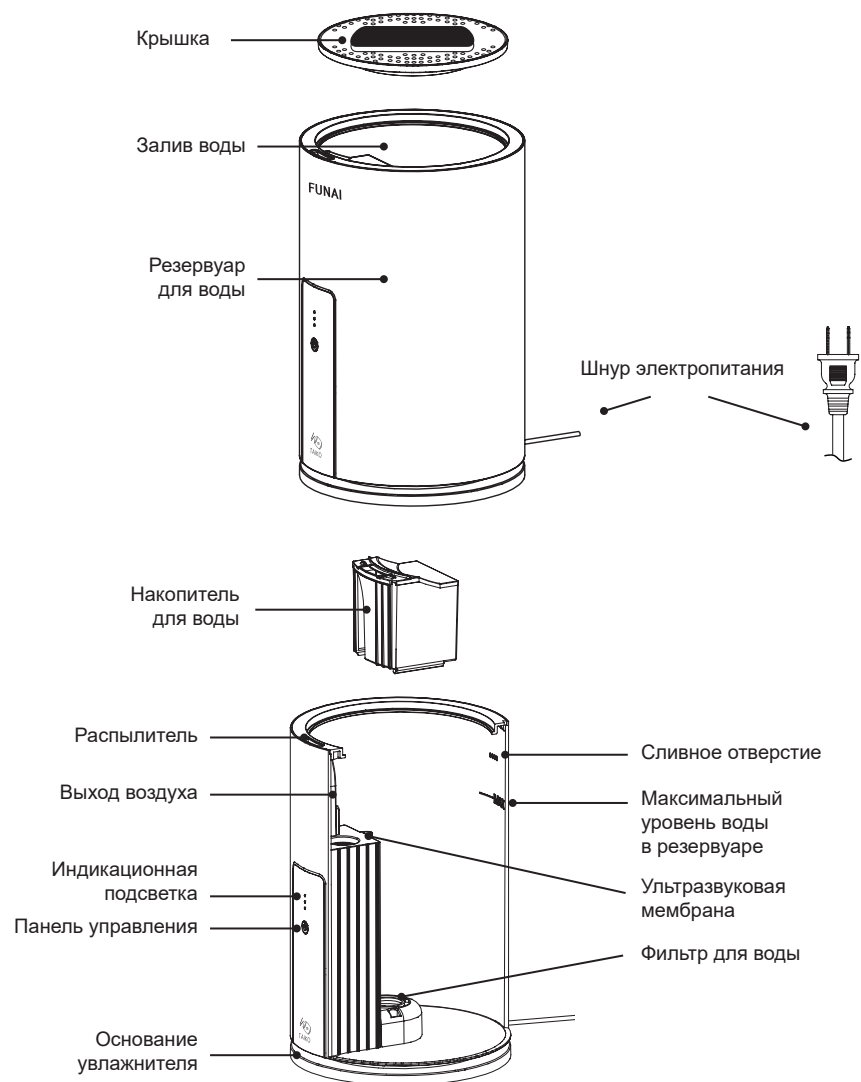


Рис. 1

4 КОМПЛЕКТАЦИЯ

- Увлажнитель воздуха — 1 шт.
- Фильтр для очистки воды — 1 шт.
- Упаковка — 1 шт.
- Руководство по эксплуатации / гарантийный талон — 1 шт.

5 ТЕХНИЧЕСКИЕ ХАРАКТЕРИСТИКИ

Серия	ТАКО
Параметр / Модель	USH-TKE7251WC
Производительность по увлажнению, мл/ч	300
Объём бака, л	5
Электропитание, В/Гц	220-230~/50
Номинальная потребляемая мощность, Вт	30
Номинальный ток, А	0,23
Степень влагозащиты	IPX0
Класс электрозащиты	II
Уровень шума, дБ(А)	≤35
Рекомендуемая площадь помещения, м ²	до 30
Размеры прибора (ШхВхГ), мм	200x310x200
Размеры упаковки (ШхВхГ), мм	210x352x210
Вес нетто, кг	1,62
Вес брутто, кг	2,08

6 НАПОЛНЕНИЕ ВОДОЙ

1. Извлеките прибор из упаковки.
2. Удалите упаковочные материалы, в т.ч. внутри прибора.
3. Проверьте увлажнитель воздуха на предмет повреждений.
Не включайте увлажнитель в случае их обнаружения.
4. Установите увлажнитель воздуха на ровную горизонтальную сухую поверхность.
5. Снимите крышку и залейте воду в резервуар (см рис. 2) или воспользуйтесь верхним заливом на крышке устройства (см рис. 3). Температура воды не должна превышать 40 °С.
6. Закройте плотно крышку с распылителем и включите увлажнитель.



ВНИМАНИЕ!

НЕ ЗАЛИВАЙТЕ ВОДУ В ОТВЕРСТИЕ ДЛЯ ВЫХОДА ПАРА, Т.К ЭТО МОЖЕТ ПРИВЕСТИ К ВЫХОДУ ПРИБОРА ИЗ СТРОЯ.

Способ 1

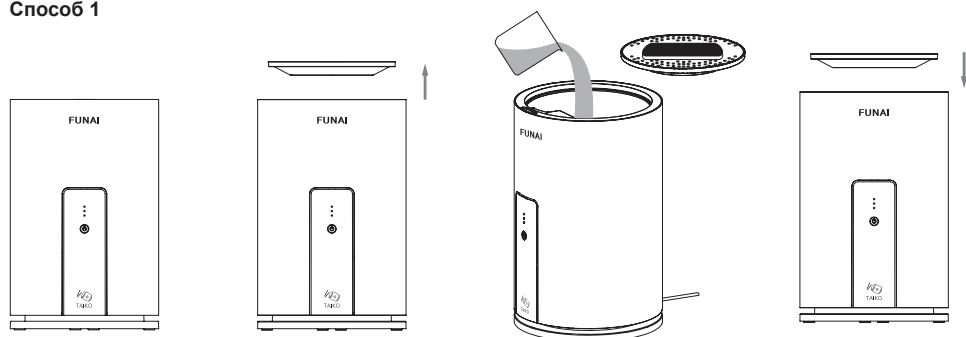


Рис. 2

Способ 2

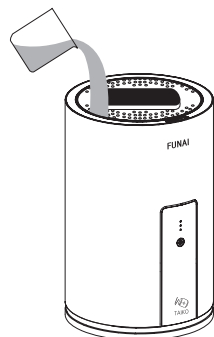


Рис. 3

7 УПРАВЛЕНИЕ ПРИБОРОМ

Панель управления

1. Индикационная подсветка
2. Кнопка включения/выключения прибора, регулировки скорости выхода пара
3. Кнопка таймера
4. Кнопка ночного режима

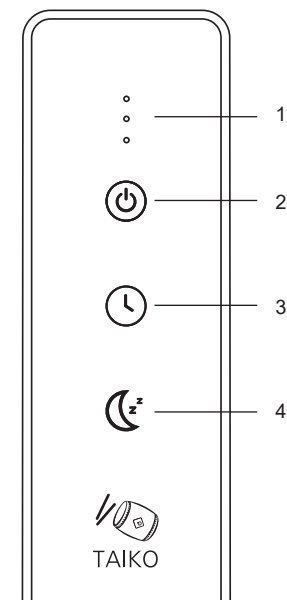




Рис. 4

Начало работы увлажнителя

Вставьте вилку шнура питания в розетку и нажмите кнопку включения и выключения прибора  — увлажнитель воздуха начнет работать.

После включения питания, при недостаточном уровне воды, индикатор нехватки воды будет мигать, и увлажнитель не включится. В начале работы прибора уровень выхода пара может быть нестабильным, подождите некоторое время, чтобы ультразвуковая мембрана преобразовала воду в пар, процесс стабилизируется примерно через 10–25 минут.

Регулировка интенсивности выхода пара

Нажмите кнопку :

- 1 раз — средняя интенсивность выхода пара (на панели управления загорятся 2 белых индикатора).
- 2 раза — низкая интенсивность выхода пара (на панели управления загорится 1 белый индикатор).
- 3 раза — высокая интенсивность выхода пара (3 белых индикатора на панели управления).

Таймер

В приборе предусмотрен таймер на отключение (от 6 до 10 часов).

Нажатием кнопки  можно выбрать время.

- 1 раз — установится таймер на 10 часов (на панели управления загорятся 3 зеленых индикатора).
 - 2 раза — установится таймер на 8 часов (на панели управления загорится 2 зеленых индикатора).
 - 3 раза — установится таймер на 6 часов (на панели управления загорится 1 зеленый индикатор).
- Следующее нажатие отключает таймер.

Ночной режим

Для включения/выключения ночного режима работы нажмите кнопку .

В данном режиме устанавливается минимальная интенсивность выхода пара.

Вся индикационная подсветка будет отключена, за исключением индикатора .

Таймер продолжит работать, если он был установлен ранее.

Низкий уровень воды

В случае если закончилась вода в резервуаре, увлажнитель воздуха издаст два звуковых сигнала, работа прибора будет остановлена, на панели управления световая подсветка нижнего индикатора будет гореть красным цветом.

Для продолжения работы прибора необходимо долить воду в резервуар.

Завершение работы

Для завершения работы прибора нажмите кнопку  на панели управления, прибор выключится. Извлеките сетевую вилку из розетки.

ПРИМЕЧАНИЕ

Во время работы увлажнителя воздуха на его верхней части около распылителя или на окружающих предметах могут скапливаться капли воды, а также белый налет. Это не является дефектом, а является особенностью работы прибора, обусловленной причинами, указанными в разделе «Поиск и устранение неисправностей».

8 УХОД И ТЕХНИЧЕСКОЕ ОБСЛУЖИВАНИЕ

Регулярно проводите очистку и обслуживание увлажнителя воздуха согласно данной инструкции не реже 1-2 раз в неделю.

Воду в резервуаре увлажнителя рекомендуется менять ежедневно.

1. Выключите увлажнитель и отключите его от электросети.
2. Слейте воду из резервуара, протрите мягкой влажной тканью.
Не используйте другие жидкости и вещества, кроме воды (бензин, растворители и т.д.).
3. Для ухода за мелкими деталями используйте мягкую щетку.
4. Промойте аккуратно распылитель и резервуар чистой водой.
5. После окончания чистки протрите увлажнитель мягкой влажной тканью.



ВНИМАНИЕ!

ТРЕБОВАНИЯ, НЕСОБЛЮДЕНИЕ КОТОРЫХ МОЖЕТ ПРИВЕСТИ К ТЯЖЕЛОЙ ТРАВМЕ ИЛИ СЕРЬЕЗНОМУ ПОВРЕЖДЕНИЮ ОБОРУДОВАНИЯ

- Не используйте металлические щетки, лезвия и тальковые пудры для очистки поверхностей увлажнителя, это может привести к деформации и стиранию поверхностей.
- После окончания очистки устройства обязательно просушите оставшиеся капли воды и убедитесь, что в резервуаре и внутри корпуса прибора не осталось воды.
- Если увлажнитель не используется длительное время, обеспечьте его хранение — упакуйте прибор в пластиковый пакет, а затем в коробку и придерживайтесь рекомендациям согласно разделу «Транспортировка и хранение».

9 УСТРАНЕНИЕ НЕИСПРАВНОСТЕЙ

В случае возникновения неисправностей обратитесь к способам их устранения, указанным в таблице ниже. В случае невозможности решения проблем указанными способами обратитесь в авторизованный сервисный центр.

Проблема	Возможная причина	Решение проблемы
Прибор не работает (пар не выходит) или распыление слишком слабое	Прибор не подключен к электросети или вилка питания вставлена неплотно	Проверьте подключение прибора к электросети
	Низкий уровень воды в резервуаре. В этом случае на панели управления загорается нижний световой индикатор красного цвета	Добавьте воды в резервуар
	Установлена низкая интенсивность выхода пара	Установите более высокую интенсивность выхода пара
	Распылитель пара засорился	Прочистите распылитель пара
	Температура воды в резервуаре слишком низкая	Установите максимальную интенсивность выхода пара.
Рядом с прибором появляется вода	Ультразвуковая мембрана или вентилятор не работают	Обратитесь в авторизованный сервисный центр
	Уровень воды в резервуаре превышен	Убедитесь, что резервуар не переполнен
На предметах около увлажнителя появился белый налет (соли, выделяющиеся из воды)	Резервуар для воды негерметичен	Обратитесь в авторизованный сервисный центр
	На ультразвуковой мембране образовались известковые отложения	Очистите мембрану с помощью мягкой щетки и водопроводной воды
Выходящий воздух из прибора имеет неприятный запах	Используется несвежая вода В резервуаре для воды скопились остатки несвежей воды или мусор	Следует регулярно проводить чистку резервуара для воды как указано в разделе «Уход и техническое обслуживание». Используйте только водопроводную воду
Белый индикатор мигает с двойным звуковым сигналом	Накопитель для воды отсутствует или неправильно установлен	Убедитесь, что накопитель воды установлен правильно
Зеленый индикатор мигает с двойным звуковым сигналом	В фильтре скопилось слишком много примесей	Очистите фильтр и резервуар для воды, затем замените воду и включите прибор

10 ТРАНСПОРТИРОВКА И ХРАНЕНИЕ

1. Прибор необходимо хранить в сухих, проветриваемых складских помещениях, при температуре от +1 до +50 °С и относительной влажности до 80 % при температуре 25 °С (без выпадения конденсата).
2. При транспортировке запрещено подвергать прибор ударам и перемещениям внутри транспортного средства.
3. При транспортировке необходимо соблюдать манипуляционные знаки на упаковке прибора.
4. Если прибор транспортировался при температуре ниже 0 °С, предварительно его необходимо выдержать в помещении, где планируется использование, не менее 2 часов без включения в сеть.

11 СРОК ЭКСПЛУАТАЦИИ

Срок службы прибора составляет 3 года при условии соблюдения соответствующих правил по установке и эксплуатации.

12 ПРАВИЛА УТИЛИЗАЦИИ

По истечении срока службы прибор должен быть утилизирован в соответствии с нормами, правилами и способами, действующими в месте утилизации. Не выбрасывайте прибор вместе с бытовыми отходами. По истечении срока службы прибора сдайте его в пункт сбора для утилизации, если это предусмотрено местными нормами и правилами. Это поможет избежать возможных вредных последствий для окружающей среды и здоровья человека, а также будет способствовать повторному использованию компонентов изделия.

Информацию о том, где и как можно утилизировать прибор, можно получить от местных органов власти.



13 СЕРТИФИКАЦИЯ ПРОДУКЦИИ

Товар сертифицирован на территории Таможенного союза.

Товар соответствует требованиям:

ТР ТС 004/2011 «О безопасности низковольтного оборудования».

ТР ТС 020/2011 «Электромагнитная совместимость технических средств».

ТР ЕАЭС 037/2016 «Об ограничении применения опасных веществ в изделиях электротехники и радиоэлектроники».



Изготовитель:

"Guangdong Kegao Electronics Co., Ltd.", No.39 East Science & Technology Ave,
Zone A, Shishan Science & Technology Industrial Park, Nanhai District, Foshan, Guangdong, PRC.
«Гуандун Кегэо Электроникс Ко., Лтд.», No.39 Ист Сайнс & Технолоджи Авей, Зоун А,
Шишан Сайнс энд Технолоджи Индастриал Парк, Район Наньхай, Фошань, Гуандун, Китай.

Импортер в РФ и уполномоченная организация:

ООО «Компания БИС». Россия, 119180, г. Москва, ул. Б. Полянка, д. 2, стр. 2, пом./комн. I/8.
Тел.: +7 (495) 150-50-05. E-mail: climate@breez.ru

Сделано в Китае

FUNAI
Future and air

ГАРАНТИЙНЫЙ ТАЛОН

Модель		Серийный номер	
Дата продажи			
Сведения о продавце:			
Название и адрес, телефон продающей организации		Место печати	
Подпись покупателя			
(подтверждаю получение исправного изделия, с условиями гарантии ознакомлен и согласен)			

* дата подписания товарно-транспортной накладной

** дата подписания Акта приемки оборудования в эксплуатацию

Уважаемый Покупатель!

Благодарим вас за то, что вы отдали предпочтение оборудованию FUNAI. Вы сделали правильный выбор в пользу качественной техники.

Просим вас внимательно изучить условия гарантии, руководство по эксплуатации и обеспечить своевременное регламентное обслуживание в соответствии с указанными документами.

Данный документ не ограничивает определенные законом права Покупателей, но дополняет и уточняет оговоренные законом положения.

1. Изложенные в данном гарантийном талоне условия и правила являются добровольными односторонними обязательствами Продавца перед Покупателем и регулируют порядок их взаимоотношений в связи с предоставляемой гарантией качества.
2. Срок действия настоящей гарантии — 12 месяцев. Гарантийный срок исчисляется с момента монтажа, если таковой производился Продавцом, в ином случае с момента подписания товарно-транспортной накладной.

В связи с тем, что оборудование FUNAI является технически сложным продуктом, Гарантийные обязательства распространяются только на виды поломок, вызванные доказанным заводским браком производителя. Все остальные виды поломок должны устраняться силами и за счет Продавца/Покупателя.

3. Обязательные условия осуществления гарантийного обслуживания:

3.1. Гарантия действует только в случае, если гарантийный талон заполнен организацией-продавцом, организацией, установившей изделие и Покупателем с обязательным указанием следующих данных:

- Наименование модели, серийный номер изделия;
- Дата продажи, наименование, адрес, подпись и печать (при наличии) организации-продавца;
- ФИО покупателя или наименование организации-покупателя, адрес, подпись и печать (при наличии) организации-покупателя;
- Дата монтажа, наименование, адрес, подпись и печать (при наличии) организации, установившей изделие;

3.2. Оборудование в целом и все составляющие его части используются строго по его целевому назначению с соблюдением Пользователем (Покупателем, Заказчиком) эксплуатационных режимов и параметров, установленных в технической документации на Оборудование в целом и составляющие его узлы, части и агрегаты (технические паспорта, инструкции по эксплуатации и прочее).

3.3. Не допускается несанкционированное Продавцом или уполномоченной им организацией, осуществляющей гарантийный ремонт, вмешательство Покупателя во внутреннее устройство узлов, механизмов и агрегатов Оборудования, требующих особо точной настройки.

3.4. Не допускается несанкционированное Поставщиком или производителем изменение изделия, в том числе с целью усовершенствования и расширения области его применения;

4. В случае поломки Оборудования в течение гарантийного периода необходимо обращаться к Продавцу, реквизиты которого указаны на первой странице данного гарантийного талона.

5. Гарантия не распространяется:

- на составляющие части Оборудования, подверженные естественному износу в процессе нормальной эксплуатации Оборудования;
- на расходные материалы и составляющие части Оборудования, выход из строя и/или плановая замена которых в гарантийный период обусловлены самой необходимостью их применения.

К ним, в частности (но не исключительно), относятся (в зависимости от типа оборудования):

- фильтры различные (воздушные, водяные, фреоновые и т.п.);
- паровые цилиндры (разборные и сборные);
- ремни и прочие приводы;
- масла и смазочные материалы различные;
- адсорбенты, стабилизаторы, порошки и прочие наполнители;
- лампы и лампочки различные;
- предохранители и реле различные;
- детали отделки и корпуса.

ГАРАНТИЙНЫЙ ТАЛОН

6. Ответственность Продавца за недостатки в Оборудовании и гарантийные обязательства Продавца прекращаются в случае поломки (отказа в работе, выхода из строя) Оборудования, произошедших вследствие:
- 6.1. Повреждения (полного или частичного разрушения, приведения в негодность, коррозии, иного физического, химического или естественного воздействия) Оборудования Покупателем, его сотрудниками и/или любыми третьими лицами (в том числе перевозчиками), допущенными Покупателем к Оборудованию.
- 6.2. Повреждения Оборудования в результате воздействия обстоятельств непреодолимой силы, к которым в том числе, относятся: затопление, наводнение, возгорание, пожар, поражение молнией, прочие высокотемпературные воздействия естественного происхождения, иные экстремальные природные явления и стихийные бедствия, столкновение, авария, катастрофа и другие аномалии техногенного характера, боевые или военные действия и прочие обстоятельства чрезвычайного характера.
- 6.3. Монтажа, демонтажа, ремонта или обслуживания Оборудования необученным персоналом.
- 6.4. Несоблюдения Покупателем или другими лицами, имевшими доступ к Оборудованию, требований по его эксплуатации и обслуживанию, установленных Продавцом и/или производителем.
- 6.5. Временного прекращения (отключения) на месте установки Оборудования электропитания, теплоснабжения и иного ресурсообеспечения, без подачи которого Оборудование не может нормально функционировать.
- 6.6. Механического, термического, химического и любого другого экстремального внешнего воздействия на Оборудование или на составляющие его части.
7. Условия и порядок гарантийного обслуживания Оборудования, установленного силами Поставщика или уполномоченной им организации:
- 7.1. В случае поломки (отказа в работе, выхода из строя) Оборудования в гарантийный период Пользователь должен уведомить Продавца в письменной форме в течение 5 (пяти) рабочих дней с момента обнаружения неисправности. При этом необходимо указать дату покупки, модель и серийный номер Оборудования.
- 7.2. Продавец вправе отказать Покупателю в проведении гарантийного ремонта, если им будет установлено любое из обстоятельств, исключающих гарантийное обслуживание, указанных в пункте 3. В этом случае заявка Пользователя на проведение гарантийного ремонта не подлежит исполнению и аннулируется, а Покупатель обязан возместить Продавцу расходы по выполнению работы. При наличии у Поставщика организационно-технических возможностей и средств он может по дополнительному письменному соглашению с Пользователем произвести платный ремонт Оборудования с его последующей приёмкой на платное сервисное техническое обслуживание.
8. После выполнения гарантийного ремонта представитель Поставщика, ответственный за гарантийное обслуживание, составляет Акт о гарантийном ремонте (в двух экземплярах), один из которых передаёт Пользователю, а второй остается у Поставщика. В Акте указываются:
- № и дата, указанные на лицевой стороне настоящего Гарантийного талона;
 - наименование и заводской номер вышедшего из строя Оборудования;
 - дата и общий характер поломки Оборудования в соответствии с Актом технического осмотра;
 - дата начала и окончания выполнения гарантийного ремонта;
 - кратко: содержание ремонтных работ, в том числе какие неисправности устранены в процессе ремонта и какие составляющие части Оборудования отремонтированы и/или заменены;
 - ФИО представителя (сотрудника Поставщика или сервисной организации), выполнявшего гарантийный ремонт, и его личная подпись;
 - ФИО представителя Покупателя, ответственного за эксплуатацию Оборудования, и его личная подпись;
 - должность и ФИО уполномоченного представителя Покупателя подписавшего Заявку на проведение гарантийного ремонта, его подпись и печать.

ГАРАНТИЙНЫЙ ТАЛОН

(сохраняется у покупателя)

Заполняется продавцом

Модель _____
Серийный номер _____
Дата продажи _____
Название продавца _____
Адрес продавца _____
Телефон продавца _____
Подпись продавца _____
Печать продавца _____

FUNAI
Future and air

УНИВЕРСАЛЬНЫЙ ОТРЫВНОЙ
ТАЛОН (на гарантийное обслуживание)

Изымается мастером при обслуживании

Модель _____
Серийный номер _____
Дата приема в ремонт _____
№ заказа-наряда _____
Проявление дефекта _____
Ф.И.О. клиента _____
Адрес клиента _____
Телефон клиента _____
Дата ремонта _____
Подпись мастера _____

FUNAI
Future and air

ГАРАНТИЙНЫЙ ТАЛОН

(сохраняется у покупателя)

Заполняется продавцом

Модель _____
Серийный номер _____
Дата продажи _____
Название продавца _____
Адрес продавца _____
Телефон продавца _____
Подпись продавца _____
Печать продавца _____

FUNAI
Future and air

УНИВЕРСАЛЬНЫЙ ОТРЫВНОЙ
ТАЛОН (на гарантийное обслуживание)

Изымается мастером при обслуживании

Модель _____
Серийный номер _____
Дата приема в ремонт _____
№ заказа-наряда _____
Проявление дефекта _____
Ф.И.О. клиента _____
Адрес клиента _____
Телефон клиента _____
Дата ремонта _____
Подпись мастера _____

FUNAI
Future and air

В тексте и цифровых обозначениях руководства могут быть допущены опечатки.

В целях улучшения качества продукции производитель оставляет за собой право изменять комплектующие части изделия для разных партий поставок, цветовую гамму и внешний вид прибора без предварительного уведомления, что не нарушает принятые на территории страны производства, транзита, реализации стандарты качества и нормы законодательства. Индикаторы на приборе могут не совпадать с графическим изображением, данным в руководстве по эксплуатации, это зависит от серии выпуска прибора.



www.funai-air.ru